

V241



Tvåvägs kägventil Rödgoods, PN 16

V241 kan med fördel användas i ett stort antal applikationer inom värme, kyla, luftbehandling och tappvatten.

V241 klarar följande typer av media:

- Hetvatten och kylvatten.
- Förbrukningsvatten.
- Vatten med frysskyddsmedel typ glykol eller briner.

Används media med temperatur lägre än 0 °C bör ventilen förses med spindelvärmare för att förhindra påfrysning på spindeln.

TEKNISKA DATA

Typ 2-vägs kägventil
 Tryckklass PN 16
 Flödeskaraktistik EQM
 Lyfthöjd 20 mm
 Reglerområde Kv/Kv_{min} se tabell
 Läckage max 0,02% av Kv/Cv
 ΔPm 600 kPa, vatten
 Max. temperatur: 150 °C
 Min. temperatur: -20 °C

Anslutningar

Ventil utvändigt gängad enligt ISO 228/1
 Förskruvningar se tabell

Material

Hus rödgods Rg5
 Kägla och säte rostfritt stål SS 2346
 Spindel rostfritt stål SS 2346

ARTIKELNUMMER

(kopplingar beställs separat, se sidan 4)

Ansl.		Kvs m ³ /h	Artikelnummer excl. koppling	Kv/Kv- min
DN				
15		0.25	721-4106-000	> 50
15		0.40	721-4110-000	> 50
15		0.63	721-4114-000	> 50
15		1.0	721-4118-000	> 50
15		1.6	721-4122-000	> 50
15		2.5	721-4126-000	> 50
15		4.0	721-4130-000	> 50
20		6.3	721-4134-000	> 100
25		10	721-4138-000	> 100
32		16	721-4142-000	> 100
40		25	721-4146-000	> 100
50		38	721-4150-000	> 100

Förklaringar

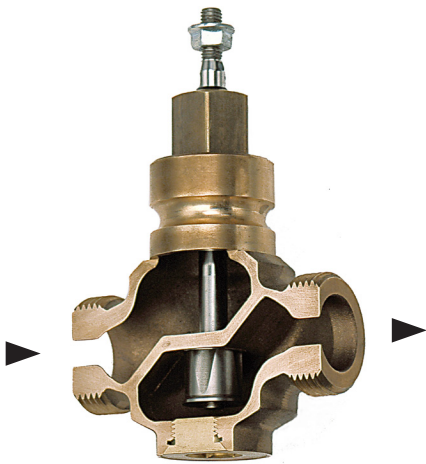
- Reglerområdet är förhållandet mellan Kv och Kv_{min}.
- Kv är ventils flöde i m³/h vid angiven lyfthöjd och tryckfallet 100 kPa över ventilen.
- Kv_{min} är det minsta reglerbara flöde i m³/h vid tryckfallet 100 kPa inom det område där ventils karakteristik uppfyller lutningskrav enligt IEC 534-1.

FUNKTION OCH VENTILKARAKTERISTIK

V241 patentsökta utformning ger en god tålighet mot partiklar i mediet, låg risk för erosions-skador och oljud. Styrning av kägla i sätet utmed hela slaglängden eliminerar risk för vibrationer. Ventilen stänger vid lyft spindel.

Flödeskaraktistiken är modifierat likprocentig (EQM). Karakteristiken möjliggör reglering av små flöden intill stängt läge. Detta är speciellt viktigt för att få en god reglerfunktion i system där stora belastningsvariationer förekommer.

DESIGN



KAVITATION

Kavitation förekommer i en ventil när flödets hastighet mellan kägla och sätet ökar till den grad att gasbubblor bildas i vattnet.

När hastigheten sedan, efter kägla och sätet, minskar kollapsar bubblorna (imploderar), vilket skapar ett betydande oljud, som orsakar av-sevärt slitage på ventilen.

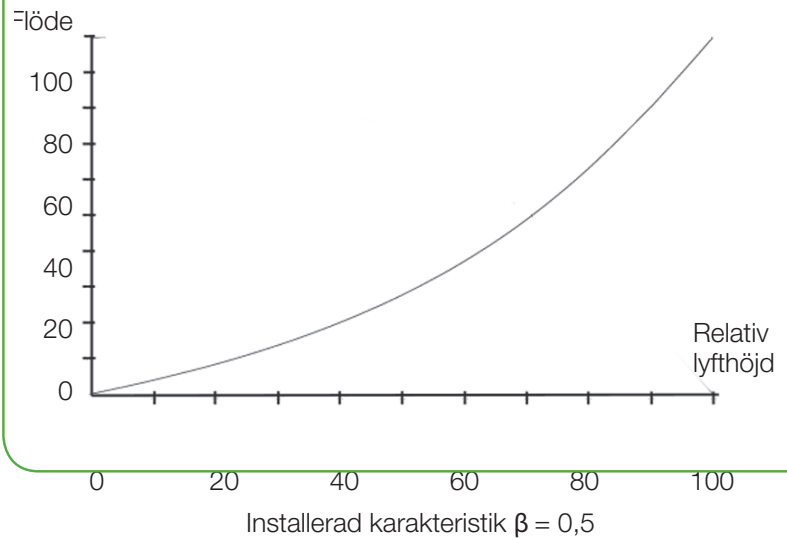
Med hjälp av kavitationsdiagrammet på bilden går det att kontrollera risken för att kavitationer förekommer vid aktuella förhållanden och installationer.

Gör så här: Dra den horisontella linjen för vätskans temperatur (t.ex. 120 °C) med hjälp av det statistiska trycket före ventilen.

Dra en vertikal linje nedåt från genomskärningspunkten och läs av det maximalt tillåtna tryck-fallet över ventilen.

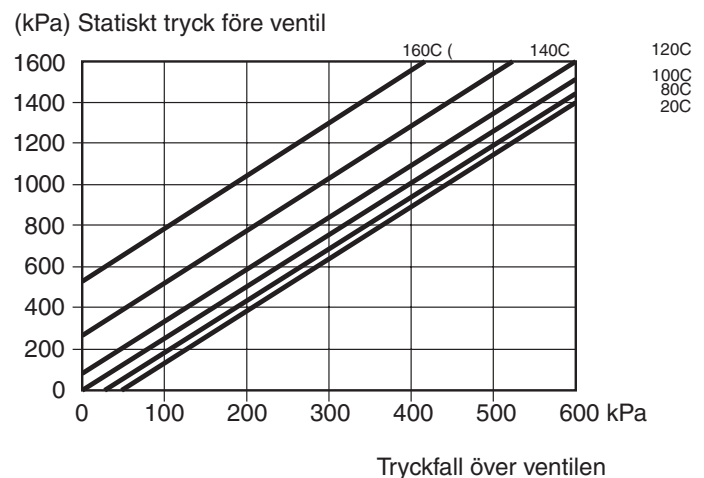
Om det uppskattade tryckfallet överskrider det värde som kan avläsas i diagrammet finns en risk för kavitation.

VENTILKARAKTERISTIK



KAVIATIONER

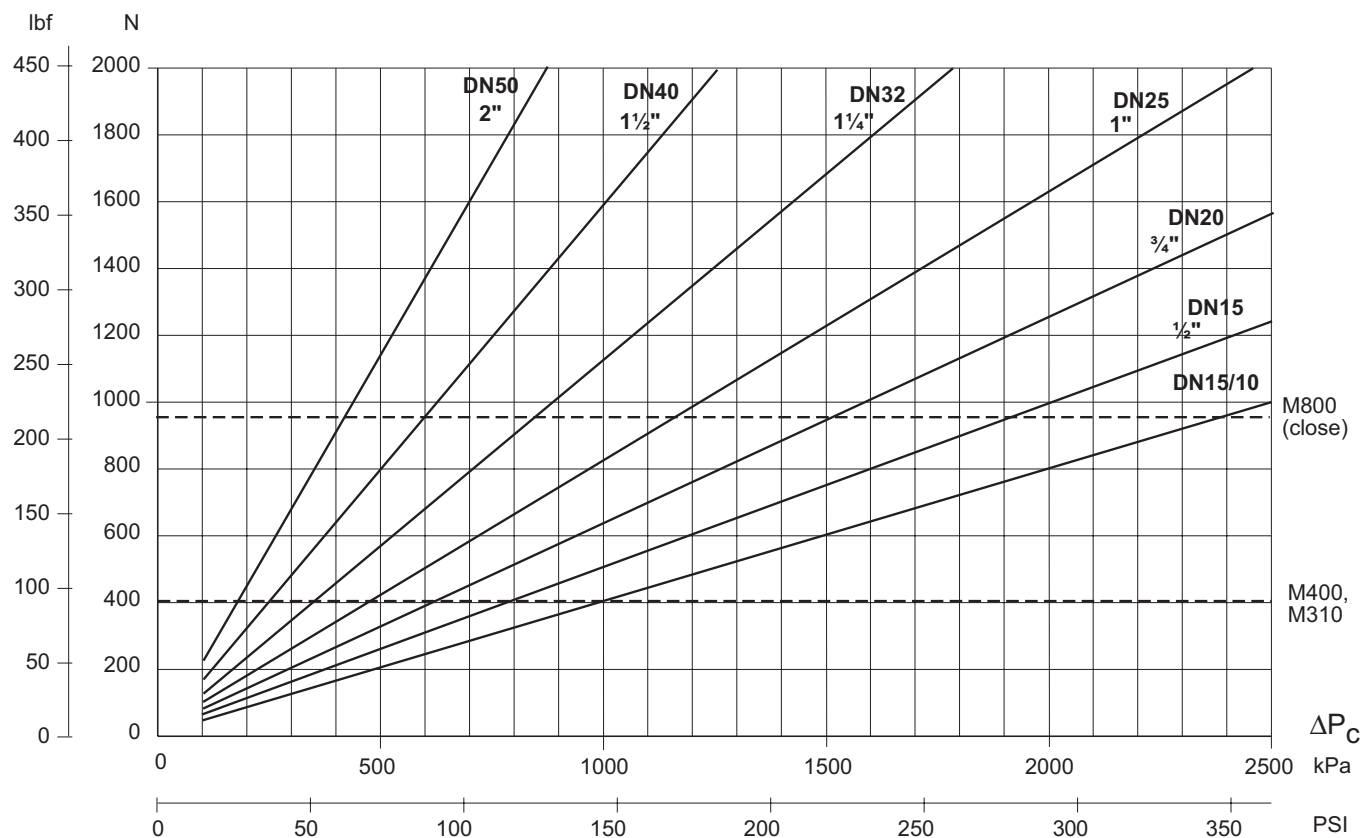
Tryckfallsdiagram



STÄLLDONSSPECIFIKATION

Använd diagrammet nedan för att välja ställdonsmotor till V241.

STÄLLKRAFT



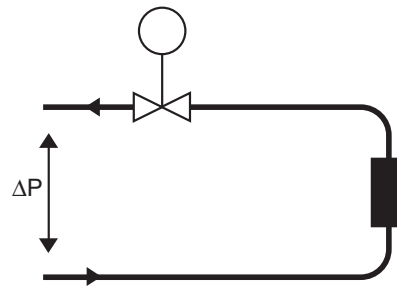
INSTALLATION

Ventilen skall om möjligt monteras i returledning för att inte utsätta ställdonet för onödig temperaturhöjning.

Ventilen får ej monteras med ställdonet under ventilen.

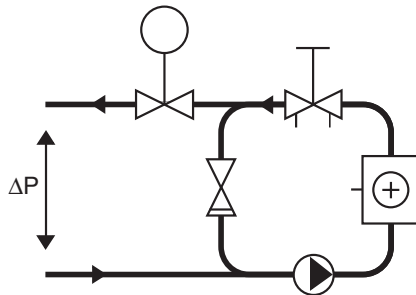
För att förhindra att fasta partiklar fastnar mellan ventilens kägla och säte skall om möjligt ett filter installeras före ventilen, samt rörsystemet renspolas innan ventilen installeras.

INSTALLATION



A. Koppling utan lokal cirkulationspump.

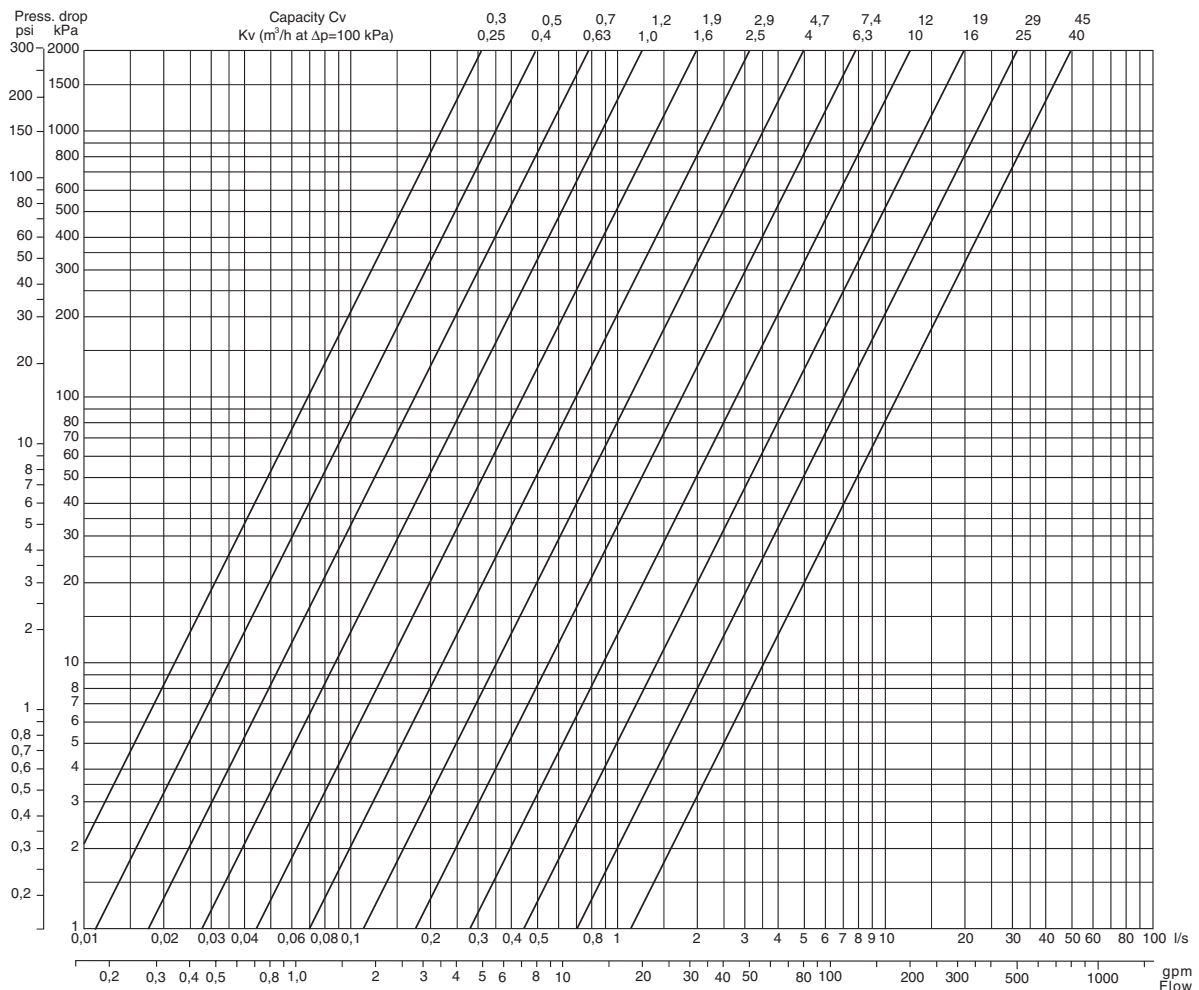
För att få en god funktion skall tryckfallet över ventilen vara minst hälften av det tillgängliga trycket (ΔP). Det motsvarar en ventilauktorerit på 50%.



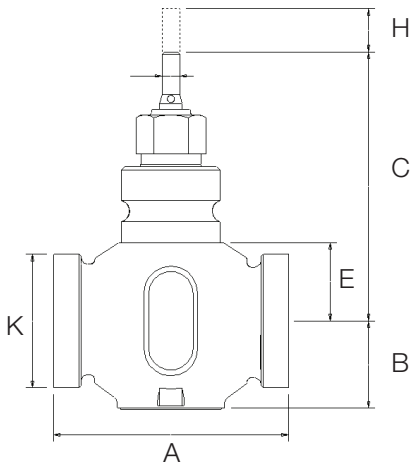
B. Koppling med lokal cirkulationspump.

Ventilens Kv-värde skall väljas så att hela det tillgängliga trycket (ΔP) ligger över ventilen.

TRYCKFALLSDIAGRAM



MÅTT OCH VIKT



Ansl.	Mått						Vikt	
	A	B	C	E	H	K		
DN	mm	mm	mm	mm	mm	In.	kg	
15	100	36	109.5	23.5	20	1"	1.0	
20	100	38	116	30	20	1 1/4"	1.2	
25	105	39	120	34	20	1 1/2"	1.4	
32	105	39	121	35	20	2"	1.8	
40	130	48.5	128.5	42.5	20	2 1/4"	2.6	
50	150	58	139	53	20	2 3/4"	4.3	

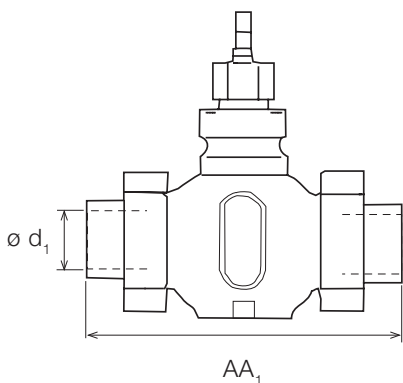
RESERVDLAR

Standardpackbox

Typ S max 150 °C

Artikelnummer 1-001-0800-0

INVÄNDIG GÄNGANSLUTNING



Ventil	Inv. gänga	AA ₁	At.nr. för anslutning, en sats/port	
			m/Packning, std	m/Packning, spec.**
DN	ø d ₁	mm		
15	R 1/2"	146	911-2100-015	911-2103-015
20	R 3/4"	146	911-2100-020	911-2103-020
25	R 1"	159	911-2100-025	911-2103-025
32	R 1 1/4"	169	911-2100-032	911-2103-032
40	R 1 1/2"	197	911-2100-040	911-2103-040
50	R 2"	222	911-2100-050	911-2103-050

* Gänga enligt ISO 7/1

** Tillbehörskombinationen "med Packning, special" är främst avsedd för primärsidan vid fjärrvärmeanslutning.

Material

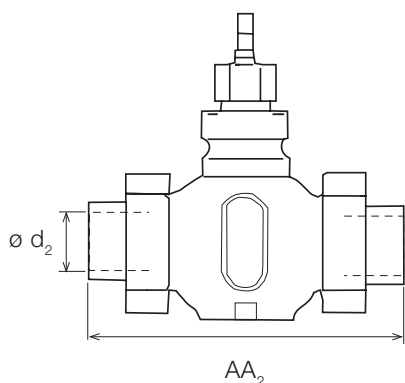
Mutter Aducergjutgods, galv.

Nippel. Aducergjutgods, galv.

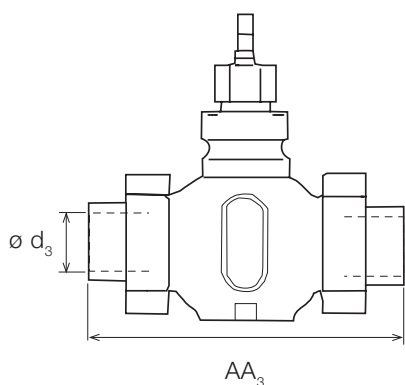
Packning, standard. Klingsil C4400

eller Packning, spec.

Klingsil Top chem 1,5 mm

LÖDANSLUTNING**Material**

Mutter Aducergjutgods, galv.
 Nippel. Röd gods, SS 5204
 Packning, standard. Klingsil C4400
 eller Packning, spec
 Klingsil Top chem 1,5 mm

SVETSAD ANSLUTNING**Material**

Mutter Aducergjutgods, galv. (utom¹)
 Nippel. Stål SS 2172, SS 2174
 Packning, standard. Klingsil C4400
 eller Packning, spec
 Klingsil Top chem 1,5 mm (0.059 in.)

Ventil		$\varnothing d_2$		AA ₂		Art.nr för anslutningen, en sats/port	
DN		mm		mm		m/Packning, std	m/Packn., spec*
15		15		136		911-2101-015	911-2104-015
20		22		146		911-2101-020	911-2104-020
25		28		155		911-2101-025	911-2104-025
32		35		163		911-2101-032	911-2104-032
40		42		200		911-2101-040	911-2104-040
50		54		232		911-2101-050	911-2104-050

* Tillbehörskombinationen "med Packning, special" är främst avsedd för primärsidan vid fjärrvärmeanslutning.

Ventil		$\varnothing d_3$		AA ₃		Art.nr för anslutningen, en sats/port	
DN		mm		mm		m/Packning, std	m/Packning, spec*
15		21.3		182		911-2102-015	911-2105-015 ¹⁾
20		26.9		182		911-2102-020	911-2105-020 ¹⁾
25		33.7		187		911-2102-025	911-2105-025 ¹⁾
32		42.4		197		911-2102-032	911-2105-032 ¹⁾
40		48.3		232		911-2102-040	911-2105-040
50		60.3		262		911-2102-050	911-2105-050

1) Material Mutter: Mässing SS 5252

* Tillbehörskombinationen "med Packning, special" är främst avsedd för primärsidan vid fjärrvärmeanslutning