



# Huoltokirja 2010





## Sisällysluettelo

Takuuehdot ja määräykset.....	4
Yleistä .....	6
Elektroniset Oras-hanat .....	13
Oras-Designhanat .....	197
Oras-Vipuhanat .....	291
Oras-Automaattihanat .....	341
Oras-Suihkusetit .....	363
Huoltosarjat .....	385
Huoltovälineet .....	386
Tuotteiden tuntomerkit .....	388
Oras-Venttiilit.....	393
Varaosahakemisto .....	445

## Takuuehdot

Allamainitut takuuehdot koskevat Oras-alkuperäisoin varustettuja hanoja (hanakokonaisuuksia) venttiileitä

### Takuuaika

- Kaksi (2) vuotta osto- tai käyttöönottopäivää osoittavasta tositteesta.
- Tai kaksi (2) seuraavaa vuotta tuotteeseen leimatusta valmistusvuosimerkinnästä. Takuu koskee valmistus- ja raaka-ainevirheitä.

### Vipuhanojen tippumattomuustakuu (säätöosalle)

- Viisi (5) vuotta osto- tai käyttöönottopäivää osoittavasta tositteesta.
- Tai viisi (5) vuotta hanan säätöosassa olevasta valmistusaikamerkinnästä.  
Tippumattomuustakuu koskee virheitä, jotka aiheuttavat tippumista tai vuotoa hanasta, käyttövivun ollessa kiinni-asennossa. Tällaisissa tapauksissa Oras Oy toimittaa asiakkaalle veloituksetta uuden säätöosan. Säätöosan vaihdosta asiakas vastaa itse.  
**Huom!** Tippumattomuustakuu ei koske juoksuputken huulitiivisteitä.

### Tyyppihyväksyntä

Tyyppihyväksytyt hanakokonaisuudet muodostuvat Oras-alkuperäisistä ja varusteista. Mikäli käytetään muita kuin alkuperäisosa, ei kokonaisuuden toimintaa tyyppihyväksynnän edellyttämällä tavalla voida taata.

### Takuun rajoitukset

Takuu ei koske virheitä ja vaurioita, jotka aiheutuvat tuotteen virheellisestä asennuksesta, käytöstä tai korjauksesta. Takuu ei koske veden epäpuhtauksista (roskat ym.) aiheutuvia huoltotoimenpiteitä. Takuu ei myöskään koske elektronisten hanojen paristoja.

### Vastuu muista virheistä

Muilta osin sovelletaan kuluttajansuojalain säädöksiä.

### Virheilmoituksen tekeminen

Takuu koskee ainoastaan virheitä, joista ostaja tekee takuunantajalle tai myyjälle ilmoituksen kohtuullisessa ajassa (normaalisti 14 päivän kuluessa) siitä, kun virhe on todettu. Samalla ostajan on esitettävä luotettava selvitys siitä, milloin tuote on ostettu (esim. ostokuitti tai muu tosite). Lisäksi valmistajan tai sen edustajan kanssa on sovittava korjaustavasta, sekä siitä kuka takuukorjauksen suorittaa.

# Määräykset

## Määräykset

### Laitteet ja putket

Vesikalusteiden asennuksessa ja sen suunnittelussa tulee noudattaa paikallisia viranomaismääräyksiä.

Suomen rakentamismääräyskokoelma:

- D1 (2007)
- C2 (1998, ympäristöministeriö asunto- ja rakennusosasto)

C2:ssa mainitaan mm. seuraavaa:

#### 8.1.1

Kiinteistön vesi- ja viemärlaitteistot sekä ilmanvaihto-, lämmitys- ja jäähdytyslaitteistot niihin liittyvine laitteineen on suunniteltava, rakennettava ja varustettava siten, että mahdollinen vesivuoto voidaan havaita niin aikaisin, ettei se ehdi aiheuttaa laajaa vesi- tai kosteusvahinkoa. Putket, kanavat ja laitteet on sijoitettava, eristettävä tai varustettava siten, ettei vesi putkistossa jäädy ja ettei putkien, kanavien tai laitteiden pinnoille tiivisty haitallisesti vettä tai tiivistyvä vesi on johdettavissa pois haittaa aiheuttamatta.

#### 8.1.1.2

Jos tilassa ei ole lattiakaivoa, sijoitetaan vesijohtoverkoston kytketyn laitteen alle vesitiivis, viemäriin johtavalla ylijooksuputkella varustettu kaukalo tai laitteen alusta tehdään vesitiiviiksi niin, että mahdollinen vesivuoto voidaan havaita. Vesitiivis alusta nostetaan seinälle niin, että mahdollinen vuotovesi ei pääse rakenteisiin lattian ja seinän liitoksen kautta.

## Materiaalin kierrätys

Vastuuntuntoisena yrityksenä Oras toivoo, että kaikki tuotteet käsiteltäisiin asiaankuuluvalla tavalla elinkaarensa lopussa. Oraksen päätavoitteena on kierrättää kaikkia mahdollisia materiaaleja. Kaikkea materiaalia, mitä ei pysty kierrättämään, pitäisi käyttää energian tuottamiseen.

Hanojen valmistamiseen käytetään pääasiallisesti messinkiä, joka itsessään on kierrätyskelpoista. Paras tapa hävittää käytöstä poistuneita tuotteita on lähettää ne metallinkierrätyspisteeseen.

Oras-tuotteissa käytetty muovi on lämpömuovautuvaa, joten se sopii kierrätettäväksi.

Paristoja ja elektronisia osia ei saa laittaa tavanomaisen jätteen joukkoon, vaan ne tulee ottaa erikseen ja toimittaa niille tarkoitettuihin keräyspisteisiin.

Hanat ja venttiilit kuten muutkin LVH-laitteet, muodostuvat useista jatkuvan rasituksen alaisista osista, jotka ovat alttiina kulumiselle ja vaativat sen vuoksi tuotehuoltoa. Jonkin osan kuluminen käyttökelvottomaksi johtuu useimmiten huollon puutteesta. Määräajoin tapahtuvat huollot takaavat laitteiden häiriöttömän toiminnan ja pidentävät oleellisesti niiden käyttöikää. Huolto on suoritettava tarkoitukseen sopivilla työvälineillä ja varaosilla, jotta se vastaisi tarkoitustaan. Jotta laitteiden toiminta olisi moitteetonta ja huolto nopeasti suoritettavissa, tulee jo putkiston rakentamisen yhteydessä ottaa huomioon seuraavaa:

- Putkisto on huuhdeltava huolellisesti hiekasta, teräslastuista ym. talousvedellä ennen vesihanojen ja venttiilien asennusta.
- Verkosto on varustettava tarpeellisella määrällä mudanerottimia, jotka estävät vieraiden esineiden pääsyn verkostoon.
- Oikeaan asennustapaan tulee kiinnittää erityistä huomiota, jotta hanoilla ja venttiileillä olisi kaikki edellytykset toimia.
- Säädä tarvittaessa laitteen toiminnot vastaamaan käyttöpaikan tarpeita ja olosuhteita.

Huollon suorittaminen on helpompaa ja huoltoaika lyhenee, jos hanojen liittimet on varustettu Oras-kuulasulkuventtiileillä. Tällöin ei myöskään häiritä muita verkostoon asennettuja laitteita, koska jokainen hana voidaan erikseen kytkeä pois verkostosta.

**Huom!** Verkkoikäyttöisten elektronisten hanojen sähköliittännän saa suorittaa vain sähköalan ammattilainen. Huolto- ja säätötyöt saa tehdä myös tehtävään opastettu, esim. Electra-opiston suorittanut henkilö. **Elektroniset hanat täyttävät EMC direktiivin 2004/108/EY vaatimukset.**

### **Maksimivirtausaika (Ilkivaltasuoja, kosketusvapaat hanat)**

Kosketusvapaiden hanojen maksimi virtausaika on allashanoilla 2 min. ja suihkuhanoilla 5 min.

Mikäli sensori/valokenno on peitetty hana sulkeutuu automaattisesti edellä mainitun ajan jälkeen (vandaalisuoja). Poistamalla este esim. purukumi, teippi jne. sensorin/valokennon edestä hanan toiminta palautuu. Kyseessä olevia arvoja voidaan mallista riippuen muuttaa.

### **Hanojen ulkopintojen ja hanavarusteiden puhdistus**

Hanojen ulkopintojen hoidossa pätevät samat säännöt, kuin kodin maalattujen pintojen puhtaanapidossa yleensä. Pitämällä elektronisten hanojen sensori/valokenno puhtaana varmistetaan hanan moitteeton toiminta. Säännöllisesti tapahtuvaan hanojen ulkopintojen puhdistukseen tulee käyttää neutraaleja tai lievästi emäksisiä (pH 6 - 9) nestemäisiä puhdistusaineita. Tällaisia ovat mm. saippuoliuokset ja useat astianpesuaineet (ei konepesuaineet). (Noudata aina pesuaineen valmistajan käyttö- ja annosteluohjeita). Orgaanisia liuottimia, syövyttäviä ja/tai hankaavia aineita tai puhdistusvälineitä ei saa käyttää.

**Varoitus!** Kromipinnoite ei kestä, tai kestää huonosti, fosforihappoa ja klooriyhdisteitä. Sama koskee myös suihkuvarusteiden muoviosia. Tällaisia ovat esim.

- Alumiinikloridit (käytetään mm. hienpoistoaineissa/deodoranteissa)
- Suolahappo ja sen johdannaiset (käytetään mm. kalkanpoistoon tarkoitetuissa puhdistusaineissa/kaakelinpuhdistusaineissa)
- Erilaiset klooria sisältävät happamat ja emäksiset puhdistusaineet
- Suolavesi (esim. merivesi)
- Runsaasti klooripitoinen ilma
- Erilaiset fosforihappoa sisältävät puhdistusaineet
- Alkoholia sisältävät puhdistusaineet eivät sovellu akryylipintojen puhdistukseen.

**Huom!** Hyvin laimeatkin liuokset saattavat vaurioittaa pinnoitetta, koska kuivuessa vesi haihtuu pois, mutta tehoaineet jäävät jäljelle ja näin liuos väkevoityy.

## Yleistä

### **Puhdistaminen painepesurilla on kielletty.**

#### **Puhdistus**

– Puhdista hana pesuaineliuokseen kostutetulla sienellä tai pehmeällä keittiöliinalla.

**Huom!** Älä käytä sumutinpulloa!

– Huuhtele hana runsaalla puhtaalla, haalealla vedellä.

– Pyyhi lopuksi hana kuivaksi.

**Jalometallipinnoitteet:** aranja, edelmessinki, kulta, satiini ja brilliant.

Mikäli jalometallipinnoitteiset hanat ajan myötä käytössä paikoitellen tummuvat, voidaan tummentumat puhdistaa käyttämällä esim. nestemäisiä hopeanpuhdistusaineita. Puhdistuksen jälkeen tulee pinnat aina huuhdella ja pyyhkiä kuivaksi.

#### **Värilliset hanat**

Värilliset hanat voidaan puhdistuksen jälkeen käsitellä autovahalla, vahaushojeita noudattaen.

Vahattu pinta toimii vettä ja likaa hylkivänä ja samalla se helpottaa hanan puhtaanapitoa.

#### **Erittäin likaiset pinnat**

Sellaisissa poikkeustapauksissa, kun hana on pitkän aikaa ollut puhdistamatta, eikä lika enää normaalisti puhdistaa irtoa, voidaan käyttää lievästi emäksistä nestemäistä puhdistusainetta.

– Laita puhdistusainetta kostutetulle pehmeälle sienelle.

– Pyyhi sienellä likainen pinta.

– Huuhtele huolellisesti runsaalla haalealla vedellä.

– Pyyhi kaluste kuivaksi.

#### **Käytä oikein Oras Bidettaa**

Kun Bidetta-hanan käsisiuhu käytön jälkeen suljetaan, jää käsisiuhkun siivilän alle hieman vettä. Ellei vettä tyhjennetä, saattaa siitä käsisiuhkua ripustettaessa osa valua ulos. Voit estää sen toimimalla seuraavasti: käsisiuhkun käytön jälkeen ravista sitä muutama kerta WC-istuimeen tai pesualtaaseen, jolloin siiviläosan vesi poistuu. Ripusta sitten käsisiuhu pidikkeeseensä. Pieni ja helposti omaksuttava tapa bidékäsisiuhkun oikeaan käyttöön.

#### **Jäätymisvaara!**

Mikäli hana tai hanavarusteet asennetaan tiloihin, joissa niiden sisälle jäävä vesi voi päästä jäätymään (esim. talvella lämmittämättömissä vapaa-ajan asunnoissa), on ehdottomasti huolehdittava että hana/hanavarusteet tulee tyhjäksi vedestä tai ne on varastoitava lämpimään kylmän ajanjakson ajaksi. Jäätymisvaurioiden estämiseksi on suoritettava erilaisia suojatoimenpiteitä. esim.

**Vipuhanat:** Irrota säätö-osa.

**Automaattihanat:** Irrota säätö-osa ja tyhjennä hana vedestä.

**Kaksiotehanat:** Irrota käyttöventtiilit.

**Huom!** Suojatoimenpiteet on tehtävä myös jos käytössä ollut hanaa kuljetetaan kylmässä, lämpötilan ollessa alle 0 °C.

**Varoitus!** Hanojen ja hanavarusteiden käyttöympäristön lämpötila ei saa ylittää + 65 °C, sama lämpötilarajoitus koskee myös hanojen ja hanavarusteiden puhdistusta.

**Varoitus!** Hanaan (esim. poresuuttimen tilalle) ei saa liittää minkäänlaista sulullista laitetta, esim. paine- /pullopesuria tai suljettavaa puutarhaletkua. Tällainen sulkulaite saattaa aiheuttaa erittäin suuria paineiskuja, jotka voivat vahingoittaa hanan omaa säätö- ja sulkulaitetta sekä juoksuputkea. Lisäksi hanoissa voi tapahtua haitallista ristiinvirtausta. Sulullista bide-käsisiuhkua käytettäessä, pitää käyttää ejektorirakennetta.

**Huom!** Pesukoneventtiili on suljettava aina käytön jälkeen.

#### **Teknisiä tietoja**

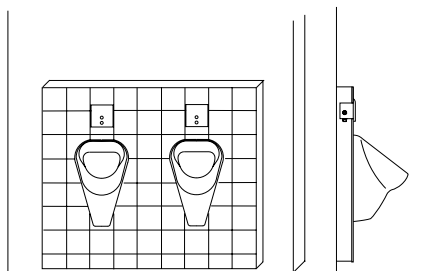
- tiiveyskoepaine 1.6 MPa (16 bar)
- max. käyttöpainne 1 MPa (10 bar) (staattinen)
- suositeltava käyttöpainne 100 – 500 kPa (1 – 5 bar) (virtauspainne)
- max. vedenlämpötila +80°C (suositeltava +55°C – +65°C)
- Oras-hanojen ja venttiilien tiivisteet ovat pääasiassa EPDM-kumia, joten voiteluun on käytettävä O-rengasrasvaa, esim. Oras 911311

## Piilomallit

Lattian/seinän sisään asennus on yleinen asennustapa Keski-Euroopassa (EU-maissa). Suomessa kyseistä asennustapaa on käytetty vähän. Suomalaiset rakennusmääräykset eivät salli asennusta, missä vesijohtoputket tuodaan lattian alta tai missä putkiliitokset jäävät umpinaisen rakenteen sisään. Rakennuttaja voi kuitenkin tällaisen asennuksen teettää sopimalla asiasta etukäteen viranomaisten kanssa, tällöin vastuu teknisestä ratkaisusta jää rakennuttajalle.

## Seinään upotettavat hanat:

Seinään upotettavien hanojen runko asennetaan seinän sisälle, mallikohtaisesti putkiliitokset voivat jäädä umpinaisen rakenteen sisään (tarkista tuotekohtaisesti). Tämä asennustapa ei kuitenkaan ole sellaisenaan suomalaisten rakennusmääräysten mukainen. Tällöin hana pitää koteloida eli sijoittaa tiiviin asennusrasian sisälle siten, että hana on huollettavissa, asennusrasia on helposti avattavissa ja mahdollinen vuoto ohjautuu seinärakenteiden ulkopuolelle.



## Asentaminen asennuskoteloon tai seinäkkeeseen

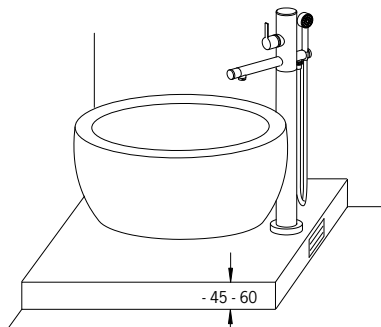
Mikäli ei haluta seinänsisäistä asennusta, voidaan rakentaa kotelo tai kokonainen seinäke urinaalin huuhtelulaitetta varten. Tällöin voidaan suunnittelu tehdä kuhunkin tilaan sopivaksi ja samalla pystytään huomioimaan myös asennus- ja huoltotyön sujuvuus sekä suomalaiset rakennusmääräykset.

## Lattiaan upotettava hana:

Keski-Euroopassa yleisesti käytetyn lattiaan upotettavien vesikalusteiden asennustavan mukaan hanarunko asennetaan 45 - 60 mm lopullisen lattiapinnan alapuolelle. Tämä asennustapa ei kuitenkaan ole sellaisenaan suomalaisten rakennusmääräysten mukainen.

## Asentaminen asennuskoteloon tai korokkeeseen

Mikäli ei haluta lattiansisäistä asennusta, voidaan rakentaa kotelo tai kokonainen koroke hanaa ja kylpyammetta varten. Tällöin voidaan suunnittelu tehdä kuhunkin tilaan sopivaksi ja samalla pystytään huomioimaan myös asennus- ja huoltotyön sujuvuus sekä suomalaiset rakennusmääräykset.





# Yleistä

## Yleistä

Käytettäessä Oras-kuulasulkuventtiileitä laitekohtaisina sulkuventtiileinä hanojen huolto helpottuu ja huoltoaika lyhenee.

### Huom!

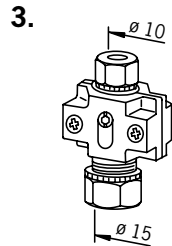
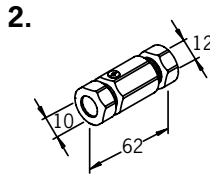
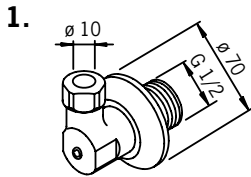
Jotta venttiilin kuulasulku ei pääsisi pitkään käyttämättömänä jumiutumaan, suosittelemme sulun koekäyttämistä muutaman kerran vuodessa.

## Käyttö

- Venttiilin sulun palloa käännettäessä on käytettävä 3 mm:n kuusiokoloavainta. Pallon karassa olevan uran ollessa rungon suuntainen, on venttiili täysin auki.

## Keittiö- ja allashanat

1. kulmaliitin
2. suoraliitin
3. muoviputkiasennus = suoraliitin/ankkurointi

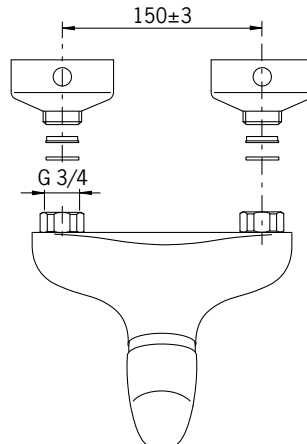
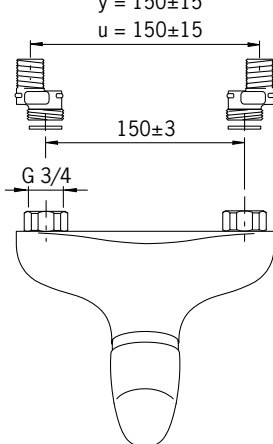


4.

$$x = 150 \pm 20$$

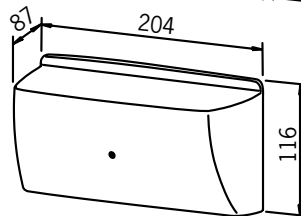
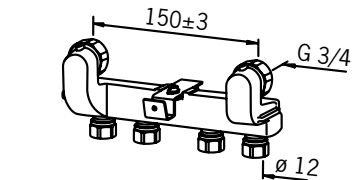
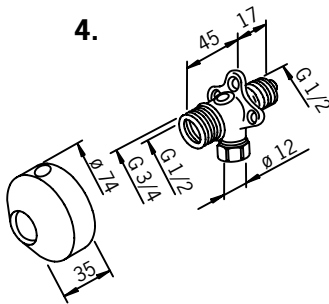
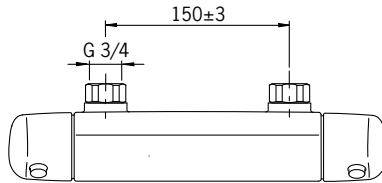
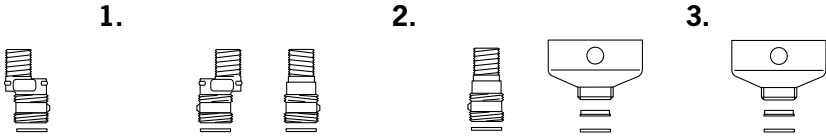
$$y = 150 \pm 15$$

$$u = 150 \pm 15$$

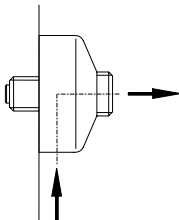


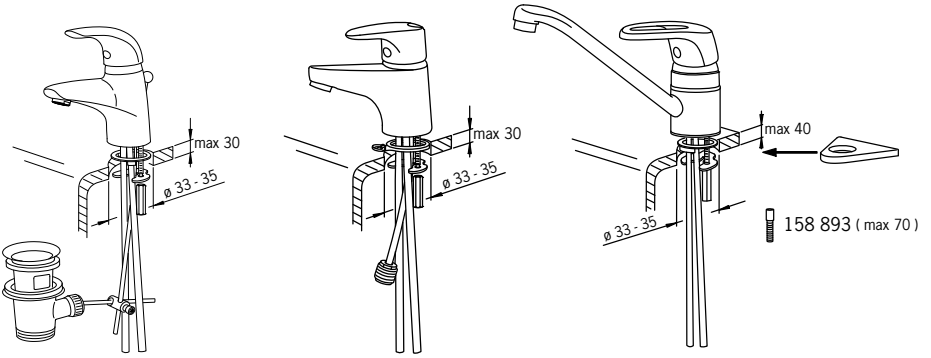
## Seinähanat

1. kupariputket = epäkeskoliitin
2. muoviputket = suoraliitin
3. pinta-as. = kulmaliitin
4. saneeraus-/haaroituskulmaliitin

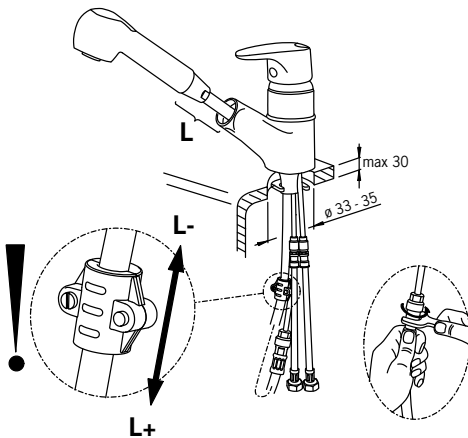
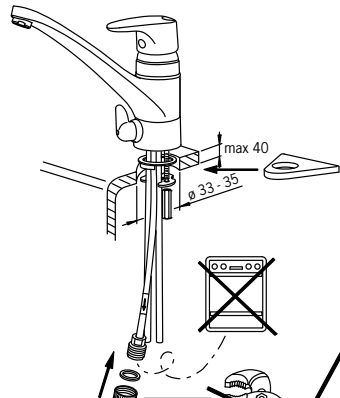
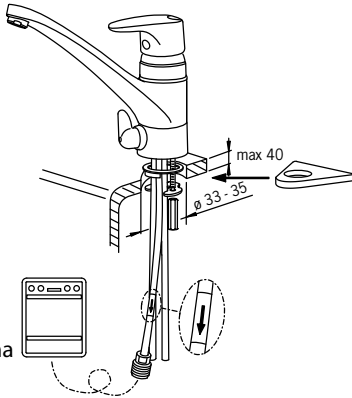


Saneeraukseen





cold/hot  
 kalt/warm  
 froid/chaud  
 kallt/varmt  
 kaldt/varmt  
 kylmä/kuuma  
 хол./гор.





## Sisällysluettelo

### Elektroniset Oras-hanat

#### Pesuallashanat

6100, 6104, 6105, 6110, 6114 .....	15
6250F .....	29
6220F .....	37
6150F .....	45
6120F .....	50
2814F, 2816F .....	55
6172, 6179, 6180 .....	61
6207C, 6208C, 6257C.....	73

#### Suihkupaneelit

6661G, 6662G, 6664G, 6661GT, 6662GT, 6664GT .....	83
---	----

#### Suihkuhanat

6657C, 6607C.....	95
-------------------	----

#### Urinaalihanat

6567, 6568 .....	105
6507C, 6557C, 6517A.....	113
6575 .....	121

#### Data Terminal

6910 .....	129
------------	-----

Tuotannosta poistuneet .....	131
------------------------------	-----

Vianetsintäkaaviot .....	189
--------------------------	-----





**6100, 6104, 6105, 6110,  
6114, 6130, 6134, 6135**

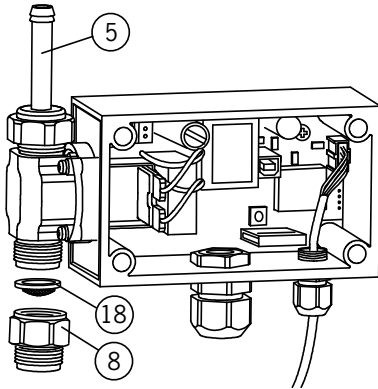
1994-.....16



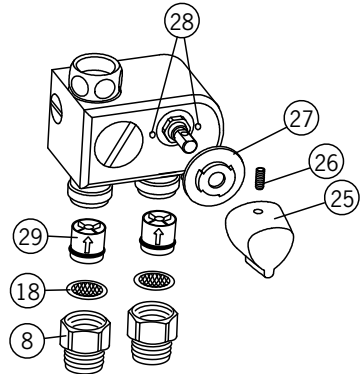




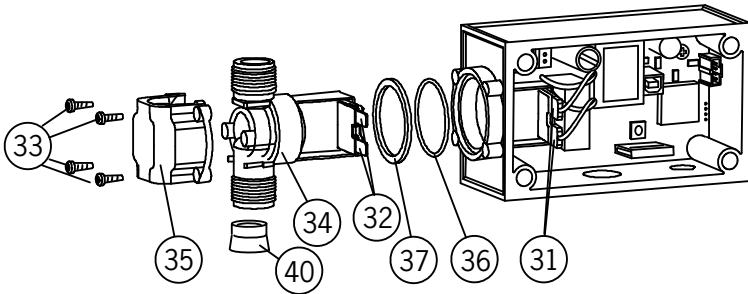
**1. 6100, 6110, 6130**



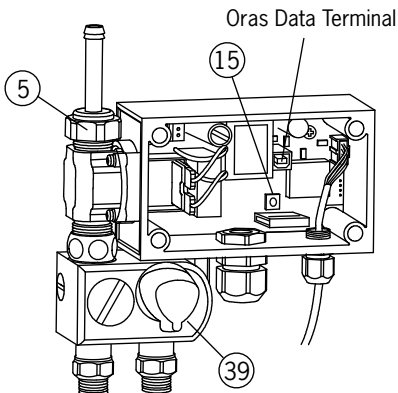
**2. 6104, 6105, 6114,  
6134, 6135**



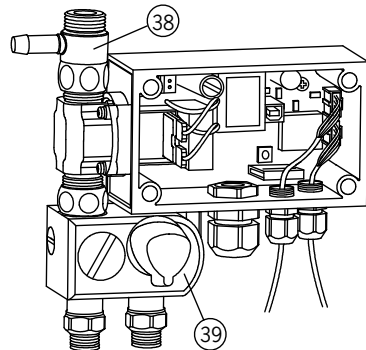
**3.**



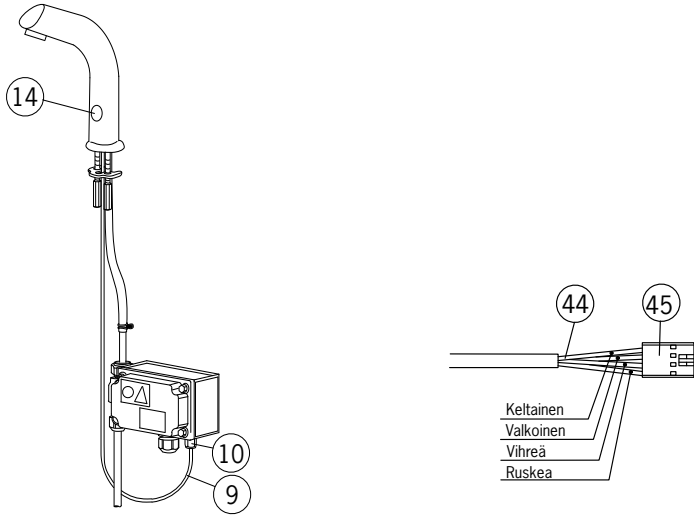
**4. 6104, 6134**



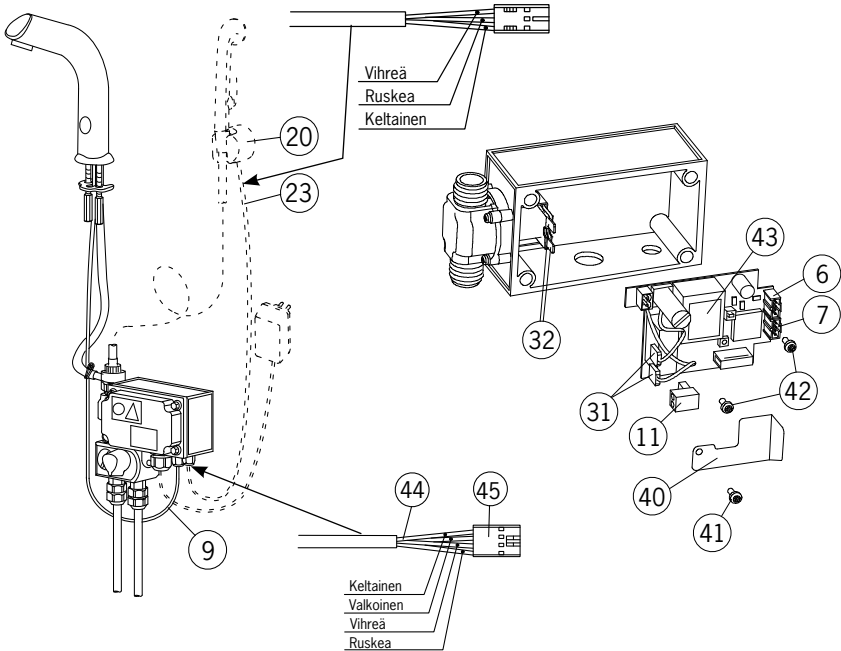
**5. 6105, 6135**



6.



7.



### Toiminta

Kosketusvapaan, verkkokäyttöisen Electra-allashanan avaamisesta ja sulkemisesta huolehtii magneettiventtiili, jonka toimintaa ohjaa valokenno. Vietäessä kädet valokennon tunnistusetäisyydelle avautuu magneettiventtiili ja hanasta alkaa virrata vettä. Otettaessa kädet pois hana sulkeutuu automaattisesti esisäädetyin jälkivirtaama-ajan kuluttua.

### Tunnistusetäisyys ja jälkivirtaama

Tunnistusetäisyydellä tarkoitetaan sitä etäisyyttä, mihin valokenno reagoi avaamalla hanan.

Jälkivirtaamalla tarkoitetaan sitä aikaa, jona hanasta tulee vettä vielä sen jälkeenkin kun kädet on viety tunnistusetäisyyden ulkopuolelle.

Sekä tunnistusetäisyys, että jälkivirtaama on esisäädetty tehtaalla. Varmista, että säädöt vastaavat käyttöpaikan olosuhteita ja tarpeita! Tarvittaessa niitä voidaan muuttaa seuraavasti:

### Tunnistusetäisyyden säätö

- Irrota ohjauslaatikon kansi.
- Paina kerran näppäintä (15) (kuva 4).
- Aseta vaalea paperi (esim. käyttöohje) hanan eteen etäisyydelle, josta se **EI SAA REAGOIDA** (esim. altaan ulkoreuna).
- Pidä paperia paikallaan noin 30 sekuntia, jolloin vesi alkaa virrata. **POISTA PAPERI VASTA VEDENTULON LOPUTTUA!**
- Kun hana on sulkeutunut, on tunnistusetäisyys säädetty ja arvo tallennettu mikroprosessorin muistiin. Arvo säilyy muistissa sähkökatkoista huolimatta. Avausetäisyys on nyt kädellä testattaessa paikoillaan olleen paperin ja “silmän” puolivälissä.
- Jos etäisyys ei ole tyydyttävä voidaan säätö suorittaa samalla tavalla uudelleen, mutta paperin paikkaa muutetaan.
- Asenna ohjauslaatikon kansi paikoilleen.

### Jälkivirtaaman säätö 1999- (kuva 4)

(tehdasasetus 1 sek.)

- Jälkivirtaama voidaan säätää käyttämällä Oras Data Terminalia.

### Roskasiivilän puhdistus 6100, 6110, 6130 (kuva 1)

Jos vedentulo on ajan myötä heikentynyt, syynä voi olla roskasiivilän likaantuminen.

Puhdistus suoritetaan seuraavasti:

- Sulje vedentulo hanalle.
- Kierrä kytkentäletku irti liitosnipasta (8)
- Kierrä liitosnipa irti magneettiventtiilistä ja poista nipan sisällä oleva roskasiivilä (18).
- Puhdista siivilä juoksevan veden alla.
- Huuhtelee kytkentäletku avaamalla varovasti vedentulo hanalle.
- Kokoa päinvastaisessa järjestyksessä (roskasiivilän kupu (18) virtausta vastaan).

### Roskasiivilän puhdistus 6104, 6105, 6114, 6134, 6135 (kuva 2)

Jos vedentulo on ajan myöten heikentynyt syynä voi olla roskasiivilän likaantuminen.

Puhdistus suoritetaan seuraavasti:

- Sulje vedentulo hanalle.
- Poista nipat (8) rungosta ja puhdista/vaihda roskasiivilät (18).
- Kokoa päinvastaisessa järjestyksessä roskasiivilöiden (18) kupu virtausta vastaan.

### **Magneettiventtiilin vaihto 6100, 6130 (kuvat 1 ja 3)**

#### **Vioittuneen magneettiventtiilin poistaminen**

- Kytke virta pois hanalta.
- Sulje vedentulo hanalle.
- Irrota liitin (5) magneettiventtiilistä.
- Kierrä kytkentäletku irti liitosnipasta (8).
- Kierrä liitosnipa irti magneettiventtiilistä.
- Avaa ohjauslaatikon kansi.
- Irrota johtimet (31) magneettiventtiilin liittimistä (32).
- Kierrä auki magneettiventtiilin kiinnitysruuvit (33).
- Vedä magneettiventtiili (34) ohjauslaatikosta.
- Irrota kuori (35) magneettiventtiilin päältä.
- Irrota O-rengas (36) ja tukilevy (37).

#### **Uuden magneettiventtiilin asentaminen**

- Laita tukilevy (37) ja O-rengas (36) magneettiventtiilin päälle.
- Työnnä kuori (35) magneettiventtiilin päälle.
- Asenna magneettiventtiili (34) ohjauslaatikkoon.
- Kierrä kiinnitysruuvit (33) paikoilleen.
- Työnnä johtimet (31) magneettiventtiilin liittimiin (32).
- Asenna ohjauslaatikon kansi paikalleen.
- Kierrä liitosnipa (8) magneettiventtiiliin.
- Kierrä kytkentäletku liitosnipaan.
- Kierrä liitin (5) magneettiventtiiliin.
- Avaa vedentulo hanalle.
- Kytke virta hanalle.

### **Magneettiventtiilin vaihto 6104, 6105, 6134, 6135 (kuvat 3, 4 ja 5)**

#### **Vioittuneen magneettiventtiilin poistaminen**

- Kytke virta pois hanalta.
- Sulje vedentulo hanalle.
- 6104 & 6134:** - Irrota liitin (5) magneettiventtiilistä.
- 6105 & 6135:** - Irrota liitin (38) magneettiventtiilistä.
- Avaa ohjauslaatikon kansi.
- Irrota sekoitusventtiili (39).
- Irrota johtimet (31) magneettiventtiilin liittimistä (32).
- Kierrä auki magneettiventtiilin kiinnitysruuvit (33).
- Vedä magneettiventtiili (34) ohjauslaatikosta.
- Irrota kuori (35) magneettiventtiilin päältä.
- Irrota O-rengas (36) ja tukilevy (37).

#### **Uuden magneettiventtiilin asentaminen**

- Laita tukilevy (37) ja O-rengas (36) magneettiventtiilin päälle.
- Työnnä kuori (35) magneettiventtiilin päälle.
- Asenna magneettiventtiili (34) ohjauslaatikkoon.
- Kierrä kiinnitysruuvit (33) paikoilleen.
- Työnnä johtimet (31) magneettiventtiilin liittimiin (32).
- Asenna sekoitusventtiili (39).
- Asenna ohjauslaatikon kansi paikalleen.
- 6104 & 6134:** - Kierrä liitin (5) magneettiventtiiliin.
- 6105 & 6135:** - Kierrä liitin (38) magneettiventtiiliin.
- Avaa vedentulo hanalle.
- Kytke virta hanalle.

### **Yksisuuntaventtiilin vaihto 6104, 6105, 6134, 6135 (kuva 2)**

- Sulje vedentulo hanalle.
- Poista nipat (8) rungosta vedä yksisuuntaventtiili (29) ulos ja vaihda uuteen.
- Kokoa päinvastaisessa järjestyksessä.

### **Sekoitetun veden max. lämpötilan rajoitus (kuva 2)**

Sekoitetun veden max. lämpötilaa voidaan rajoittaa siten, että käytössä on lämpötila-alue täysin kylmältä säädön keskelle. Rajoitus tehdään seuraavasti:

- Käännä lämmönsäätökahvaa (25) siten, että siipi osoittaa alaspäin.
- Irrota lämmönsäätökahvan lukitusruuvi (26) 2 mm kuusiokoloavaimella.
- Vedä lämmönsäätökahva karalta.
- Poista rajoitin (27) sekoittimen rungosta ja käännä sitä siten, että pienempi hahlo osoittaa ylöspäin.
- Paina rajoitin takaisin paikalleen varmistaen, että ohjausnastat menevät rungossa oleviin reikiin (28).
- Asenna lämmönsäätökahva takaisin siten, että siipi osoittaa alaspäin.
- Kierrä lämmönsäätökahvan lukitusruuvi paikoilleen.

### **Vioittuneen valokennon poistaminen (kuva 6)**

- Kytke virta pois hanalta.
- Avaa ohjauslaatikon kansi.
- Irrota valokennon anturikaapeli (9) liittimestään.
- Irrota läpivientikappale (10) ohjauslaatikosta ja vedä kaapeli pois ohjauslaatikosta.
- Katkaise kaapeli (9).
- Poista valokenno juoksuputkesta kampeamalla esim. pienellä ruuvitaltalla.
- Vedä kaapeli juoksuputkesta.

### **Uuden valokennon asennus**

- Pujota kaapeli (9) valokennon reiästä (14) juoksuputken läpi.
  - Paina valokenno paikalleen.
  - Pujota läpivientikappale (10) kaapeliin (9).
  - Työnnä kaapelin johtimet (44) liittimeen (45) alla olevan kuvan mukaan.
- HUOMIOI JOHTIMIEN OIKEA JÄRJESTYS.**
- Työnnä kaapeli (9) ohjauslaatikon liittimeen ja kiristä läpivientikappale (10).
  - Kytke virta hanalle.
  - Suorita tunnistusetaisyyden säätö.
  - Asenna ohjauslaatikon kansi.

Älä koske ruuvitaltalla piirikortin elektroniin komponentteihin Pidä piirikortista kiinni yksinomaan sen reunoista tai muuntajasta! Varomatton käsittely voi tuhota piirilevyn toiminnan. Syynä on staattisen sähköön purkautumisen aiheuttama ilmiö. (ESD= ELECTRO STATIC DISCHARGE)

### **Vioittuneen piirikortin poistaminen (kuva 7)**

- Kytke virta pois hanalta.
- Sulje vedentulo hanalle.
- Avaa ohjauslaatikon kansi.
- Irrota liitin (11) esim. kampeamalla pienellä ruuvitaltalla.
- Irrota johtimet (31) magneettiventtiin liittimistä (32).
- Irrota juoksuputkelta tuleva valokennon anturikaapeli (9) liittimestään (6).

#### **6105 & 6135:**

- Irrota käsisuihkun ripustimelta (20) tuleva anturikaapeli (23) liittimestään (7).
- Irrota suojalevyn kiinnitysruuvi (41).
- Poista suojalevy (40).
- Irrota piirikortin kiinnitysruuvit (42).
- Poista piirikortti (43) ohjauslaatikosta.

### **Uuden piirikortin asentaminen**

- Asenna piirikortti (43) ohjauslaatikkoon ja kierrä kiinnitysruuvit (42) paikoilleen.
- Kiinnitä suojalevy (40) paikalleen kiinnitysruuvilla (41).
- Työnnä johtimet (31) magneettiventtiin liittimiin (32).
- Työnnä valokennon anturikaapeli (9) liittimeen (6).

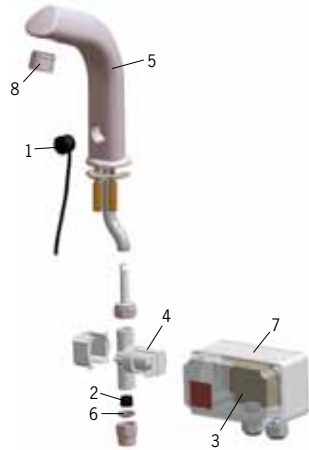
#### **6105 & 6135:**

- Työnnä käsisuihkulta tuleva anturikaapeli (23) liittimeen (7).
- Työnnä liitin (11) paikalleen.
- Avaa vedentulo hanalle.
- Kytke virta hanalle.
- Suorita tunnistusetäisyyden ja tarvittaessa jälkivirtaama-ajan säätö.
- Asenna ohjauslaatikon kansi.

### 6100 (1994-)

- 1 Valokenno
- 2 Virtauksenrajoitin
- 3 Piirikortti, 230 V
- 4 Magneettiventtiili, 230 V
- 5 Juoksuputki
- 6 Roskasiivilät (2 kpl)
- 7 Ohjauslaatikko, 230 V
- 8 A-poresuutin M24x1

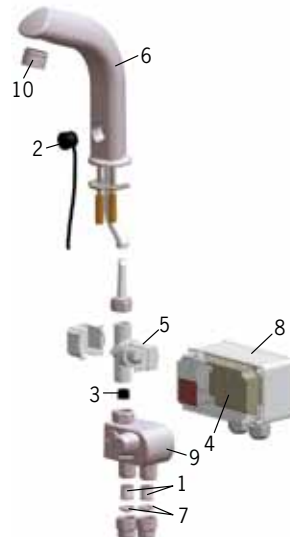
- 198081
- 198084
- 198085
- 198092
- 198093
- 198094/2
- 198095
- 232211



### 6104 (1994-)

- 1 Yksisuuntaventtiili D15
- 2 Valokenno
- 3 Virtauksenrajoitin
- 4 Piirikortti, 230 V
- 5 Magneettiventtiili, 230 V
- 6 Juoksuputki
- 7 Roskasiivilät (2 kpl)
- 8 Ohjauslaatikko, 230 V
- 9 Sekoitusventtiili
- 10 A-poresuutin M24x1

- 105311
- 198081
- 198084
- 198085
- 198092
- 198093
- 198094/2
- 198095
- 198783
- 232211

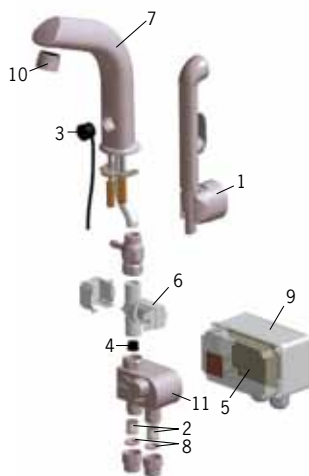




**6105 (1994-)**

- 1 Ripustin
- 2 Yksisuuntaventtiili D15
- 3 Valokenno
- 4 Virtauksenrajoitin
- 5 Piirilevy, 230 V
- 6 Magneettiventtiili, 230 V
- 7 Juoksuputki
- 8 Roskasiivilät (2 kpl)
- 9 Ohjauslaatikko, 230 V
- 10 A-poresuutin M24x1
- 11 Sekoitusventtiili

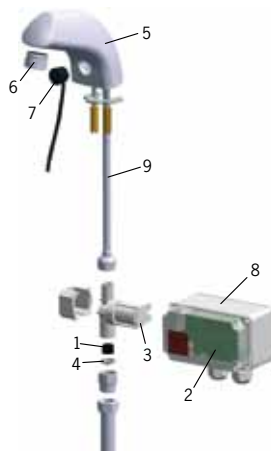
- 198082
- 105311
- 198081
- 198084
- 198086
- 198092
- 198093
- 198094/2
- 198096
- 232211
- 198783



**6110 (1994-)**

- 1 Virtauksenrajoitin
- 2 Piirikortti, 230 V
- 3 Magneettiventtiili, 230 V
- 4 Roskasiivilät (2 kpl)
- 5 Juoksuputki
- 6 Poresuutin M24x1 A
- 7 Valokenno
- 8 Ohjauslaatikko, 230 V
- 9 Joustava kytkentäputki

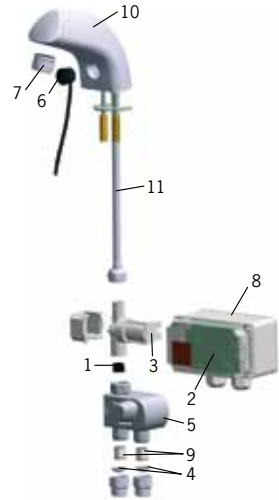
- 198084
- 198085
- 198092
- 198094/2
- 198785
- 198792
- 198789
- 198095
- 198787



**6114 (1994-)**

- 1 Virtauksenrajoitin
- 2 Piirikortti, 230 V
- 3 Magneettiventtiili, 230 V
- 4 Roskasiivilät (2 kpl)
- 5 Sekoitusventtiili
- 6 Valokenno
- 7 Poresuutin M24x1 A
- 8 Ohjauslaatikko, 230 V
- 9 Yksisuuntaventtiili  $\varnothing$ 15
- 10 Juoksuputki
- 11 Joustava kytkentäputki

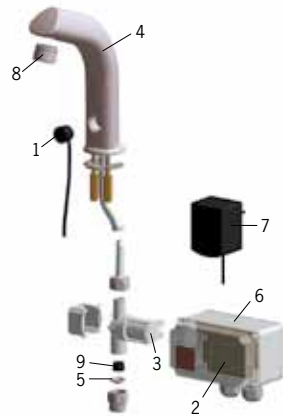
- 198084
- 198085
- 198092
- 198094/2
- 198783
- 198789
- 198792
- 198095
- 105311
- 198785
- 198787



**6130 (1994-)**

- 1 Valokenno
- 2 Piirikortti, 12 V
- 3 Magneettiventtiili, 12 V
- 4 Juoksuputki
- 5 Roskasiivilät (2 kpl)
- 6 Ohjauslaatikko, 12 V
- 7 Muuntaja, 230/12 V
- 8 A-poresuutin M24x1
- 9 Virtauksenrajoitin

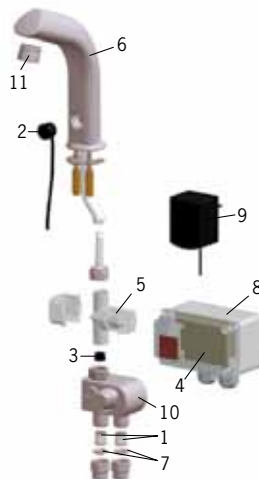
- 198081
- 198087
- 198090
- 198093
- 198094/2
- 198097
- 198099
- 232211
- 198084



**6134 (1994-)**

- 1 Yksisuuntaventtiili D15
- 2 Valokenno
- 3 Virtauksenrajoitin
- 4 Piirikortti, 12 V
- 5 Magneettiventtiili, 12 V
- 6 Juoksuputki
- 7 Roskasiivilät (2 kpl)
- 8 Ohjauslaatikko, 12 V
- 9 Muuntaja, 230/12 V
- 10 Sekoitusventtiili
- 11 A-poresuutin M24x1

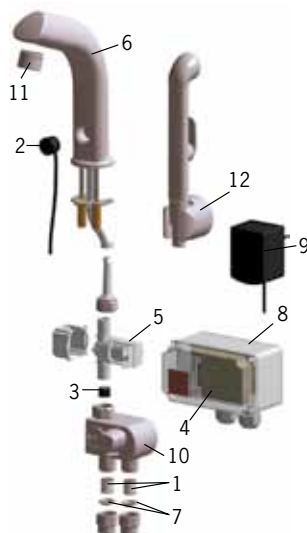
- 105311
- 198081
- 198084
- 198087
- 198090
- 198093
- 198094/2
- 198097
- 198099
- 198783
- 232211



**6135 (1994-)**

- 1 Yksisuuntaventtiili D15
- 2 Valokenno
- 3 Virtauksenrajoitin
- 4 Piirikortti, 12 V
- 5 Magneettiventtiili, 12 V
- 6 Juoksuputki
- 7 Roskasiivilät (2 kpl)
- 8 Ohjauslaatikko, 12 V
- 9 Muuntaja, 230/12 V
- 10 Sekoitusventtiili
- 11 A-poresuutin M24x1
- 12 Ripustin

- 105311
- 198081
- 198084
- 198088
- 198090
- 198093
- 198094/2
- 198098
- 198099
- 198783
- 232211
- 198082







**6250G = 6250F (05/2008 -)**

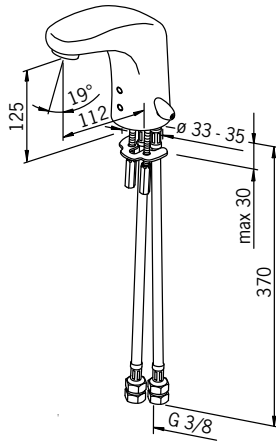
2000-.....24

**6220G = 6220F (05/2008 -)**

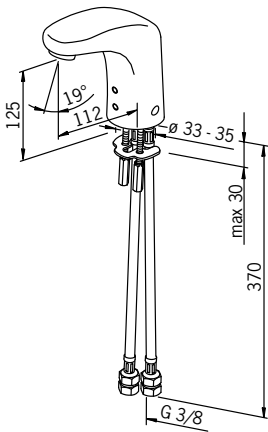
2002-.....31

**Oras Electra 6250F:n versiot (2000-)**

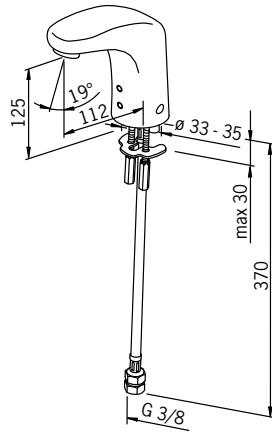
Elektroniset  
Pesuallashanat



**1. Lämmönsäätökahvallinen versio tehtaalta toimitettaessa**

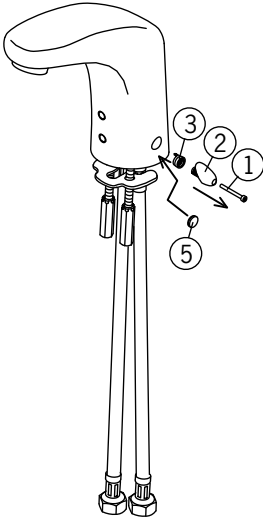


**2. Esiasetetun lämpötilan versio**

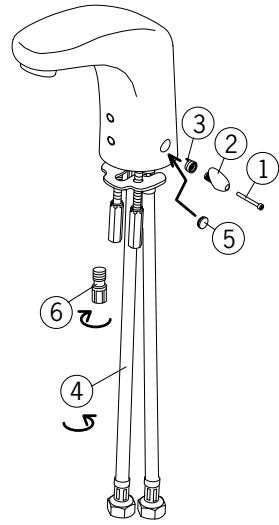


**3. Versio esisekoitetulle vedelle**

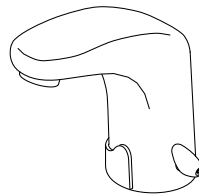
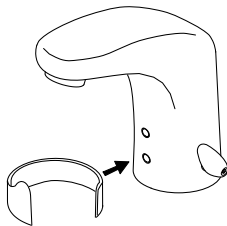
4.



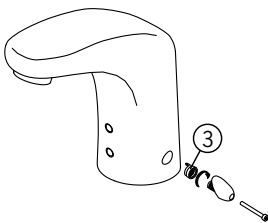
5.



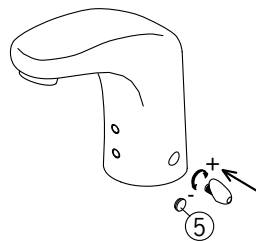
6.



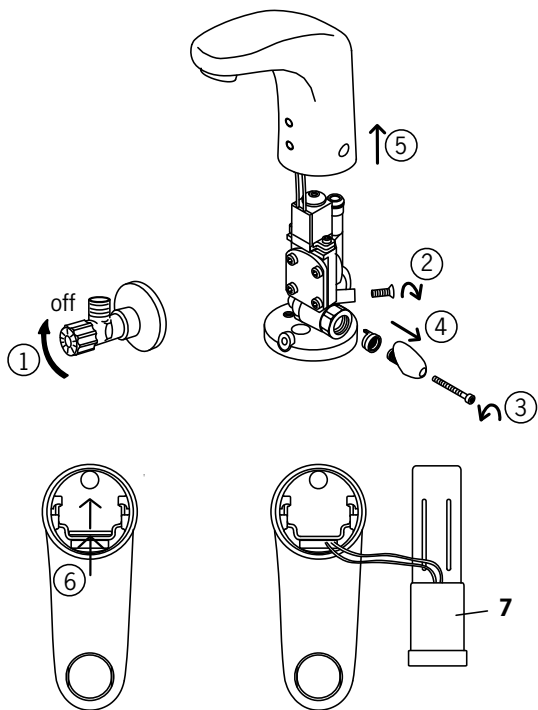
7.



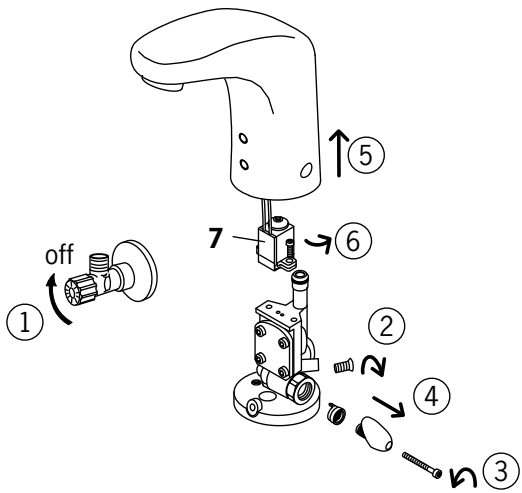
8.



9.

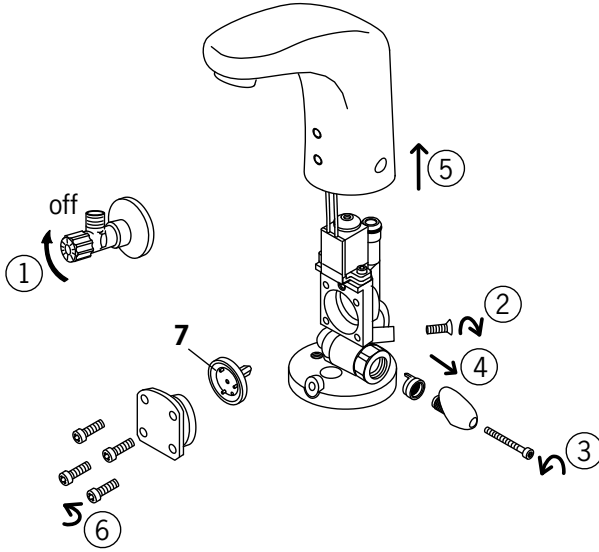


10.

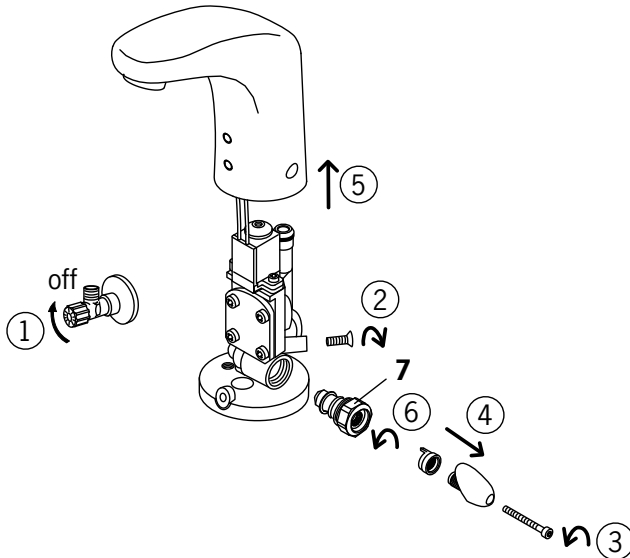




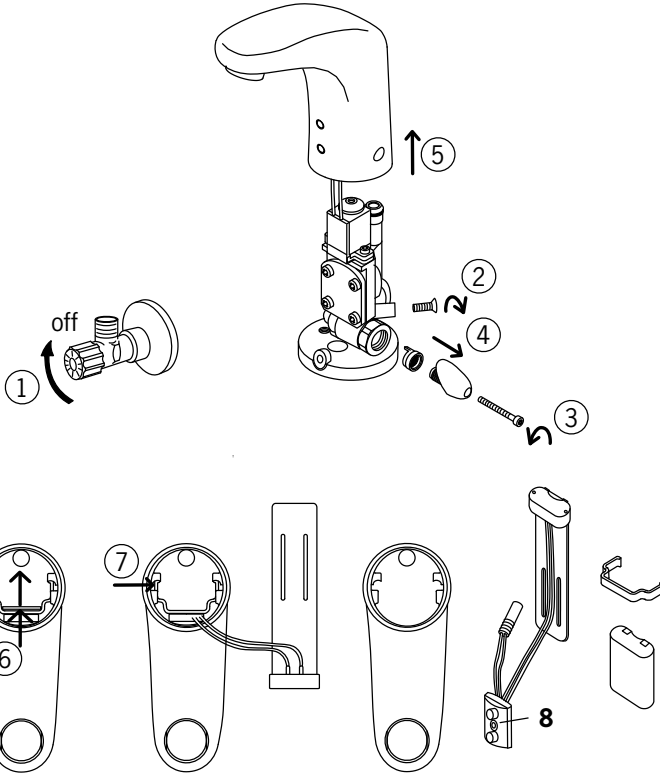
11.



12.



13.



### **Muuttaminen esiasetetun lämpötilan versioksi (kuva 4)**

- Irrota osat 1, 2 ja 3.
- Aseta lämmönsäätökahva (2) paikalleen ja säädä haluttu lämpötila.
- Aseta tulppa 5 paikalleen lämmönsäätökahvan tilalle.

### **Muuttaminen esisekoitetun veden versioksi (kuva 5)**

- Irrota osat 1, 2 ja 3.
- Kierrä kuumen veden joustava letku (4) irti. Huom! Vasemman käden kierre.
- Kierrä tulppa (6) letkun tilalle!
- Aseta lämmönsäätökahva (2) paikalleen ja käännä vastapäivään (kylmäasento) kunnes rajoitus tulee vastaan.
- Aseta tulppa 5 paikalleen lämmönsäätökahvan tilalle.

### **Siivoussuoja (kuva 6)**

Tarvittaessa voidaan, esim. pesualltaan puhdistuksen ajaksi asettaa siivoussuoja paikalleen linsin päälle, jolloin vedentulo hanasta on estetty.

### Lämpötilan rajoitus

#### Lämmönsäätökahvallinen versio (kuva 7)

- Maksimilämpötilaa rajoitetaan kääntämällä rajoitinholkkia (3) myötäpäivään.

#### Esiasetetun lämpötilan versio (kuva 8)

- Irrota tulppa (5).
- Aseta lämmönsäätökahva paikalleen ja rajoita lämpötilaa kiertämällä lämmönsäätökahvaa. Maksimilämpötilaa rajoitetaan kääntämällä lämmönsäätökahvaa vastapäivään.

### Pariston vaihto (Litium 2CR5 6V) (kuva 9)

Sensorissa vilkkuva merkkivalo ilmoittaa pariston vaihdon tarpeellisuudesta

- Sulje vedentulo.
- Vaihda paristo (7) kuvan osoittamalla tavalla.

### Magneettiventtiilin vaihto (kuva 10)

- Sulje vedentulo.
- Vaihda magneettiventtiili (7) kuvan osoittamalla tavalla.

### Magneettiventtiilin kalvon puhdistus/vaihto (kuva 11)

- Sulje vedentulo.
- Puhdista kalvo (7) tai tarvittaessa vaihda uuteen kuvan osoittamalla tavalla.

### Sekoittajan vaihto (kuva 12)

- Sulje vedentulo.
- Vaihda sekoittaja (7) kuvan osoittamalla tavalla.

### Sensorin vaihto (kuva 13)

- Sulje vedentulo.
- Vaihda sensori (8) kuvan osoittamalla tavalla.

### Mahdollisia häiriötekijöitä

#### Oire

Hanasta ei tule vettä:

#### Syy

- Tarkista vedentulo hanalle.
- Poresuutin tukossa.
- Roskasiivilät tukossa.
- Paristo tyhjä (merkkivalo vilkkuu) tai ilman kosketusta.
- Magneettiventtiili vioittunut.
- Sensorin linssit likaiset.

Vesi virtaa taukoamatta:

- Magneettiventtiilin kalvo likainen.
- Magneettiventtiili vioittunut.

Vesimäärä liian vähäinen:

- Vedentuloa pienennetty.
- Poresuutin likainen.
- Roskasiivilät likaiset.

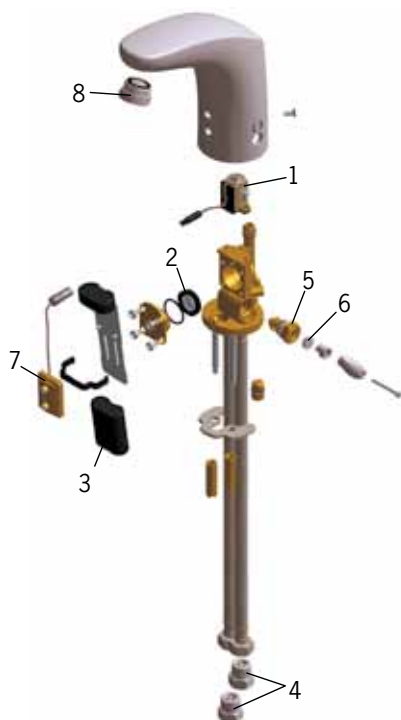
Lämpötilaa ei voida säätää:

- Sekoittaja vioittunut.
- Roskasiivilät likaiset.

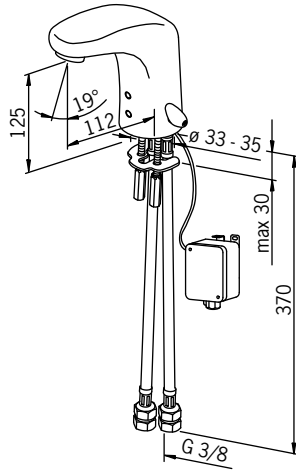
## 6250F (2000-)

- 1 Pilottiventtiili, johdollinen, (3/03-)
- 2 Magneettiventtiilin kalvo
- 3 Litiumparisto, 2CR5
- 4 Takaiskuventtiili sihdein
- 5 Lämmönsäädin
- 6 Tulppa
- 7 Sensori
- 8 Poresuutin+Avain

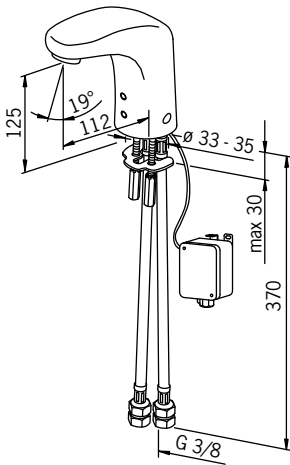
- 199390V
- 198298V
- 198330
- 198473/2
- 198484V
- 198485V
- 198685V
- 198692



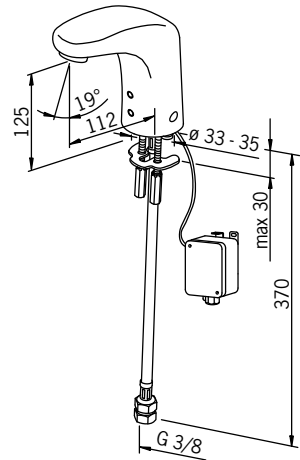
Oras Electra 6220F:n versiot (2002-)



1. Lämmönsäätökahvallinen versio tehtaalta toimitettaessa

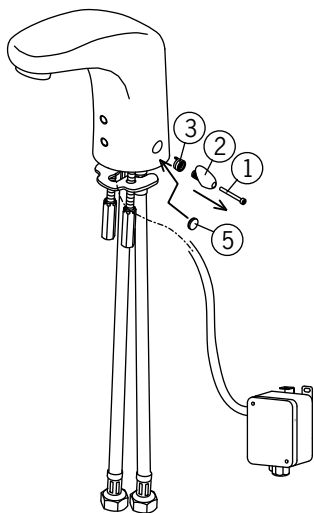


2. Esiasetetun lämpötilan versio

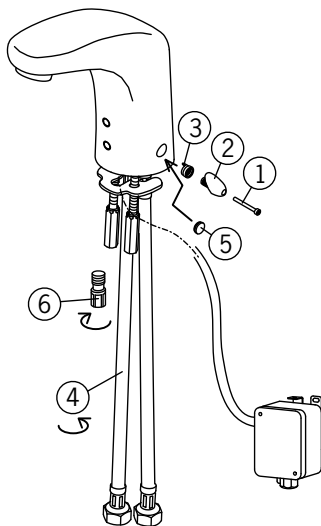


3. Versio esisekoitetulle vedelle

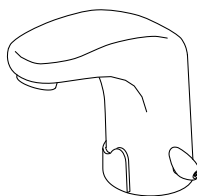
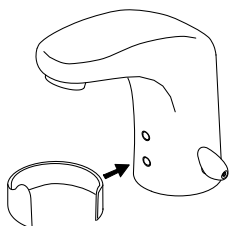
4.



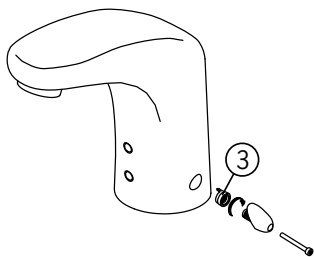
5.



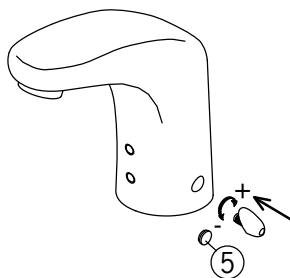
6.



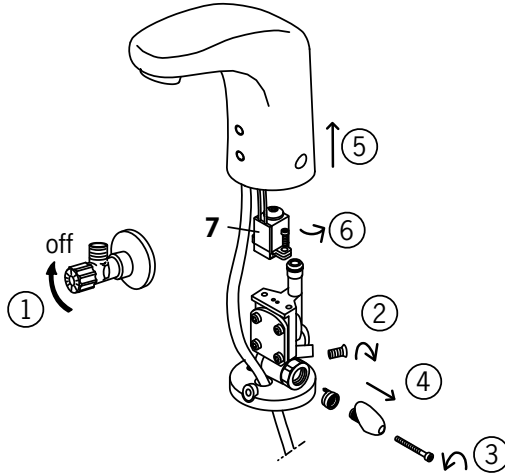
7.



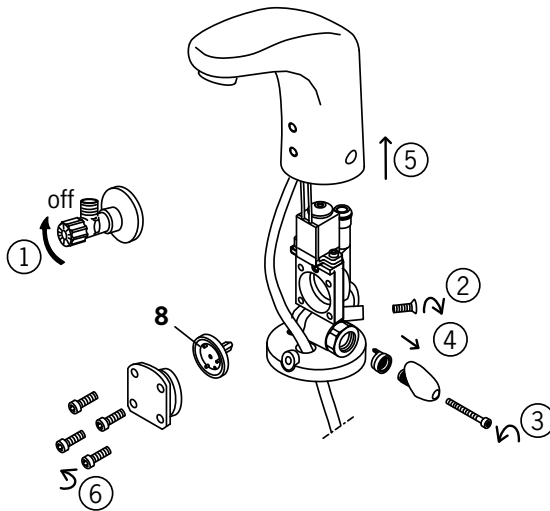
8.



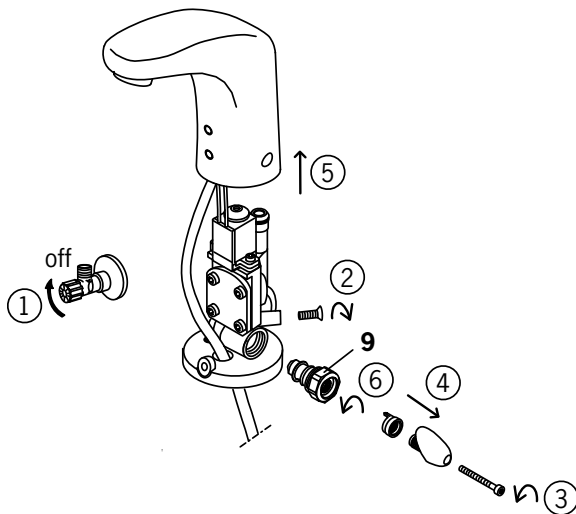
9.



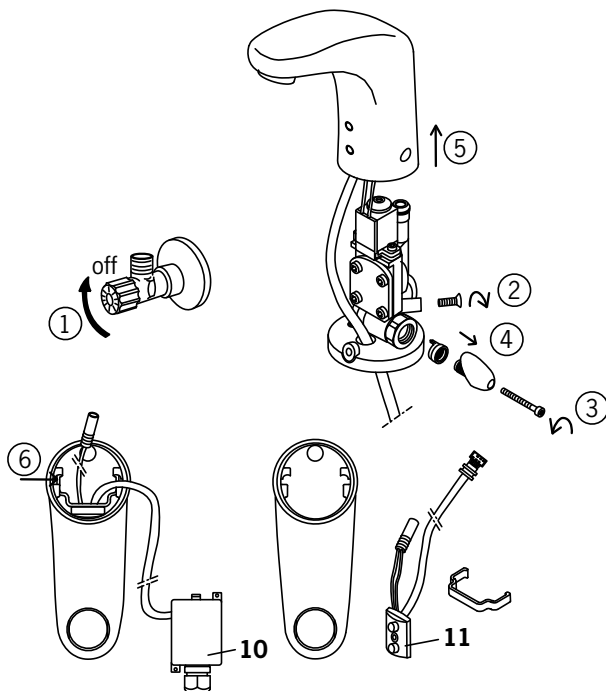
10.



11.



12.





### **Muuttaminen esiasetetun lämpötilan versioksi (kuva 4)**

- Irrota osat 1, 2 ja 3.
- Aseta lämmönsäätökahva (2) paikalleen ja säädä haluttu lämpötila.
- Aseta tulppa (5) paikalleen lämmönsäätökahvan tilalle.

### **Muuttaminen esisekoitetun veden versioksi (kuva 5)**

- Irrota osat 1, 2 ja 3.
- Kierrä kuuman veden joustava letku (4) irti. Huom! Vasenkätinen kierre.
- Kierrä tulppa (6) letkun tilalle!
- Aseta lämmönsäätökahva (2) paikalleen ja käännä vastapäivään (kylmäasento) kunnes rajoitus tulee vastaan.
- Aseta tulppa (5) paikalleen lämmönsäätökahvan tilalle.

### **Siivoussuoja (kuva 6)**

Tarvittaessa voidaan, esim. pesuالتان puhdistuksen ajaksi asettaa siivoussuoja paikalleen linssin päälle, jolloin vedentulo hanasta on estetty.

### **Lämpötilan rajoitus**

#### **Lämmönsäätökahvallinen versio (kuva 7)**

- Maksimilämpötilaa rajoitetaan kääntämällä rajoitinholkkia (3) myötäpäivään.

#### **Esiasetetun lämpötilan versio (kuva 8)**

- Irrota tulppa (5).
- Aseta lämmönsäätökahva paikalleen ja rajoita lämpötilaa kiertämällä lämmönsäätökahvaa.
- Maksimilämpötilaa rajoitetaan kääntämällä lämmönsäätökahvaa vastapäivään.

### **Magneettiventtiilin vaihto (kuva 9)**

- Sulje vedentulo.
- Vaihda magneettiventtiili (7) kuvan osoittamalla tavalla.

### **Magneettiventtiilin kalvon puhdistus/vaihto (kuva 10)**

- Sulje vedentulo.
- Puhdistusta kalvo (8) tai tarvittaessa vaihda uuteen kuvan osoittamalla tavalla.

### **Sekoittajan vaihto (kuva 11)**

- Sulje vedentulo.
- Vaihda sekoittaja (9) kuvan osoittamalla tavalla.

### **Sensorin vaihto (kuva 12)**

- Sulje vedentulo.
- Avaa virtalähdekotelon kansi (10) ja irrota sensorin liitin.
- Vaihda sensori (11) kuvan osoittamalla tavalla.

## Mahdollisia häiriötekijöitä

### Oire

Hanasta ei tule vettä:

### Syy

- Tarkista vedentulo hanalle.
- Poresuutin tukossa.
- Roskasiivilät tukossa.
- Sähköhäiriö (230 V).
- Magneettiventtiili vioittunut.
- Sensorin linssit likaiset.

Vesi virtaa taukoamatta:

- Magneettiventtiilin kalvo likainen.
- Magneettiventtiili vioittunut.

Vesimäärä liian vähäinen:

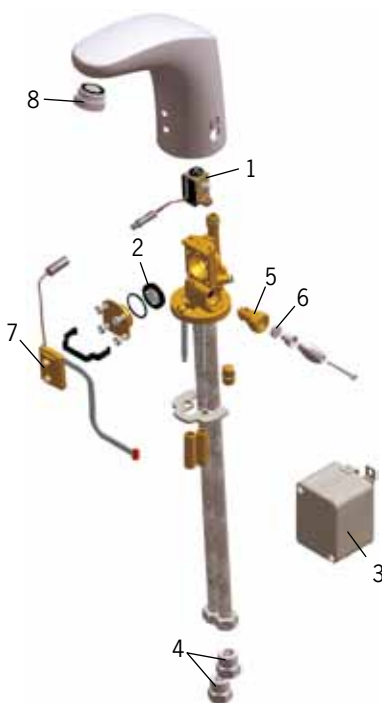
- Vedentuloa pienennetty.
- Poresuutin likainen.
- Roskasiivilät likaiset.

Lämpötilaa ei voida säätää:

- Sekoittaja vioittunut.
- Roskasiivilät likaiset.

**6220F (2002-)**

- |          |                                |                 |
|----------|--------------------------------|-----------------|
| <b>1</b> | Pilottiventtiili               | <b>199390V</b>  |
| <b>2</b> | Magneettiventtiilin kalvo      | <b>198298V</b>  |
| <b>3</b> | Virtalähdekotelo, 230 V        | <b>198693</b>   |
| <b>4</b> | Takaiskuventtiili sihdein      | <b>198473/2</b> |
| <b>5</b> | Lämmönsäädin                   | <b>198484V</b>  |
| <b>6</b> | Tulppa                         | <b>198485V</b>  |
| <b>7</b> | Sensori                        | <b>198682V</b>  |
| <b>8</b> | Poresuutin+Avain M24x1 6 l/min | <b>198692</b>   |







**6150G = 6150F (05/2008-)**

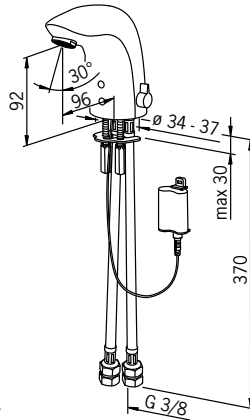
2006-.....45

**6120G = 6120F (05/2008-)**

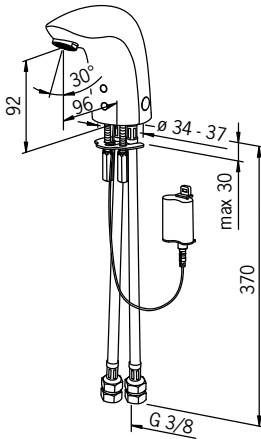
2007-.....50

## Oras Electra 6150F:n versiot (2006- )

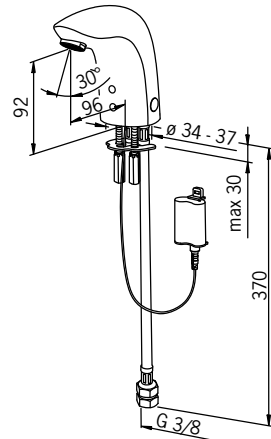
Elektroniset  
Pesuallashanat



1. Lämpönsäätökahvallinen versio tehtaalta toimitettaessa



2. Esiasetetun lämpötilan versio



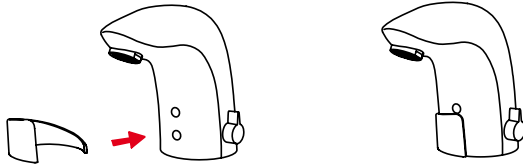
3. Versio esisekoitetulle vedelle

### Toiminta

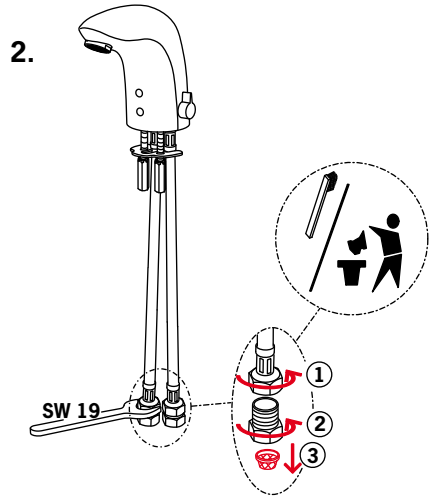
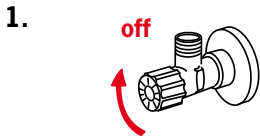
#### Automatic



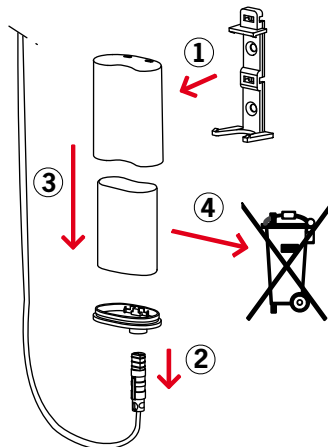
### Siivoussuoja



### Roskasiivilöiden puhdistus/vaihto



### Pariston vaihto



## Magneettiventtiilin / magneettiventtiilinkalvon vaihto

- 1.**

off
- 2.**
- 3.**

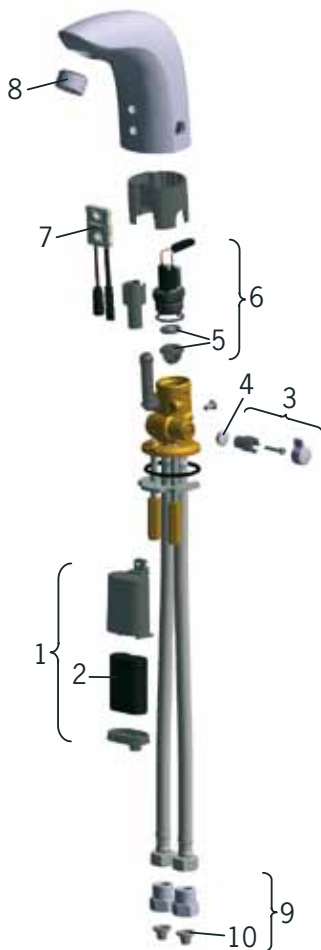
2,5 mm
- 4.**

2,5 mm
- 5.**
- 6.**

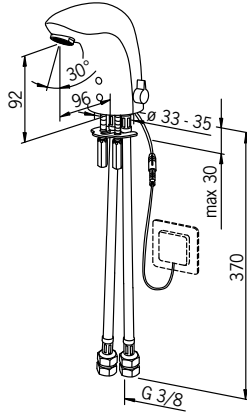


**6150F (2006-)**

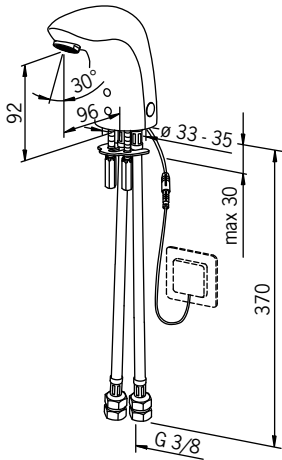
<b>1</b>	Paristokotelo	<b>199417V</b>
<b>2</b>	Litiumparisto, 2CR5 6 V	<b>198330</b>
<b>3</b>	Lämmönsäätökahva	<b>199212V</b>
<b>4</b>	Sekoitustulppa	<b>199208V</b>
<b>5</b>	Kalvon tukirengas	<b>199205V</b>
<b>6</b>	Magneettiventtiili	<b>199206V</b>
<b>7</b>	Sensori	<b>199215V</b>
<b>8</b>	Poresuutin M24x1 6 l/min	<b>199266V</b>
<b>9</b>	Yksisuuntaventtiili roskasihdillä	<b>198473/2</b>
<b>10</b>	Roskasiivilät	<b>199257/2</b>



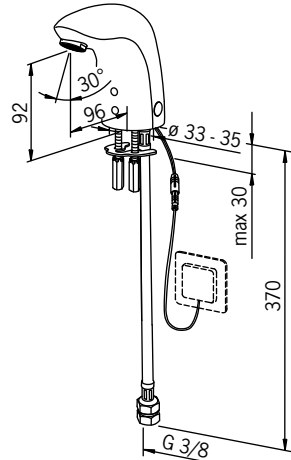
## Oras Electra 6120F:n versiot (2007-)



1. Lämmönsäätökahvallinen versio tehtaalta toimitettaessa



2. Esiasetun lämpötilan versio



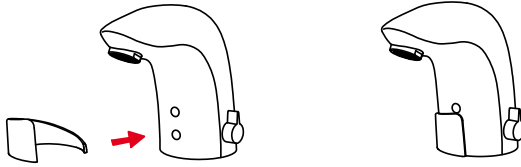
3. Versio esisekoitetulle vedelle

## Toiminta

### Automatic

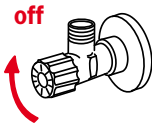


**Siivoussuoja**

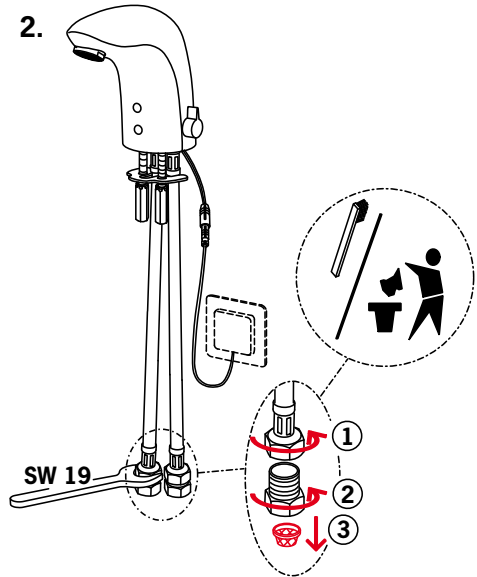


**Roskasiivilöiden puhdistus/vaihto**

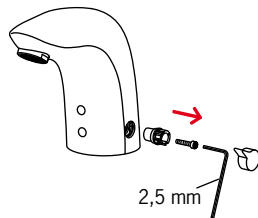
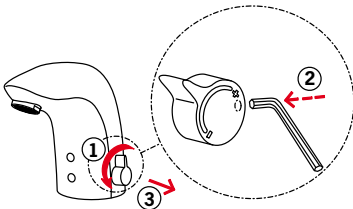
1.



2.



**Lämmösäätökahvan vaihtaminen**



### Sensorin vaihto

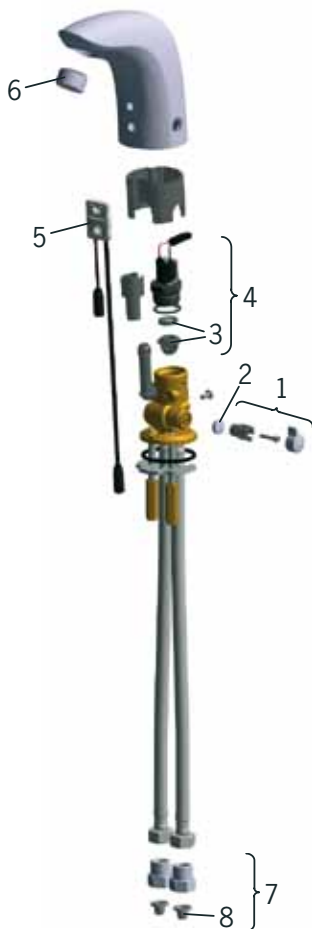
- 1. off**
- 2.**
- 3.**
- 4.**
- 5.**

### Magneettiventtiilin / magneettiventtiilinkalvon vaihto

kts. sivu 48 (6150F)

**6120F (2007-)**

<b>1</b>	Lämmönsäätökahva	<b>199212V</b>
<b>2</b>	Sekoitustulppa	<b>199208V</b>
<b>3</b>	Kalvon tukirengas	<b>199205V</b>
<b>4</b>	Magneettiventtiili	<b>199206V</b>
<b>5</b>	Sensori 12 V	<b>600082V</b>
<b>6</b>	Poresuutin M24x1 6 l/min	<b>199266V</b>
<b>7</b>	Yksisuuntaventtiili roskasihdillä	<b>198473/2</b>
<b>8</b>	Roskasiivilät	<b>199257/2</b>







**2814F, 2816F**

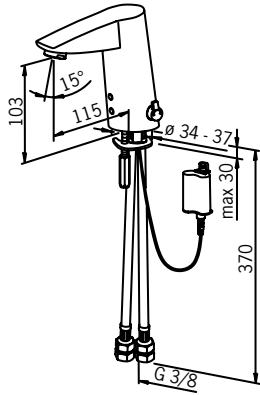
2010..... 55

# Oras Cubista Pesuallashana, 6 V

Elektroniset  
Pesuallashanat

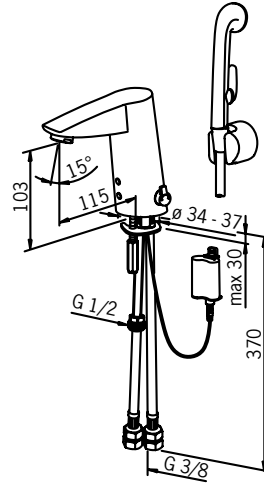
## Oras Cubista 2814F (2010-)

Kosketusvapaa pesuallashana, jossa on lämmönsäätökahva. Paristokäyttöinen (6 V).

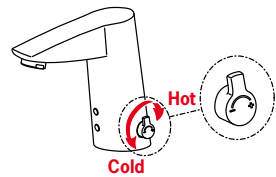


## Oras Cubista 2816F (2010-)

Kosketusvapaa pesuallashana, jossa on lämmönsäätökahva, Bidetta-käsisuihku, suihkuletku ja ripustin. Paristokäyttöinen (6 V).



## Toiminta 2814F, 2816F



### 2814F, 2816F

	<b>max 2 min</b>	<b>Automatic OFF</b>

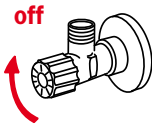
### 2816F

<b>max 0.5 s</b>	<b>2 min</b>	<b>Manual OFF</b>

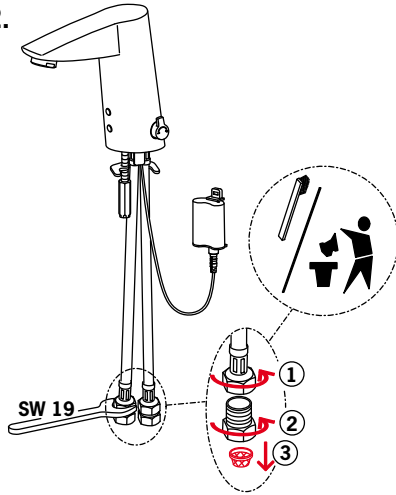


### Roskasiivilöiden puhdistus/vaihto

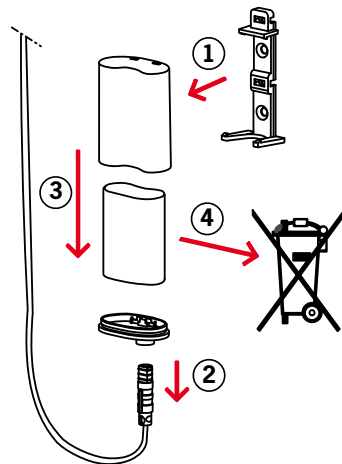
1.



2.

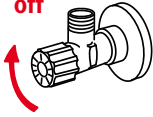


### Pariston vaihto

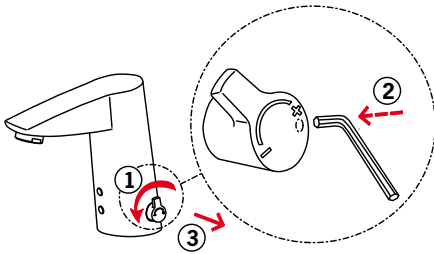


## Magneettiventtiilin/magneettiventtiilinkalvon vaihto

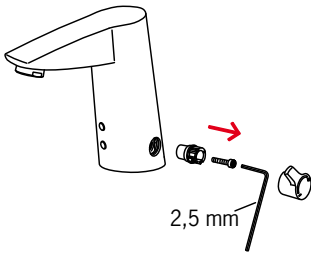
1. **off**



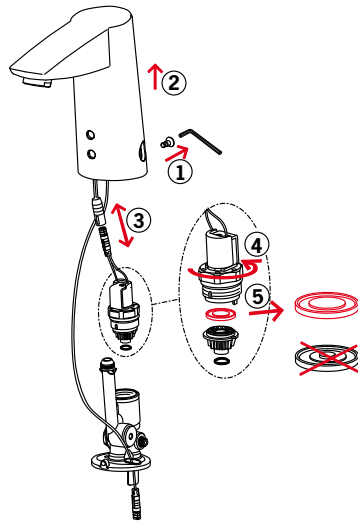
2.



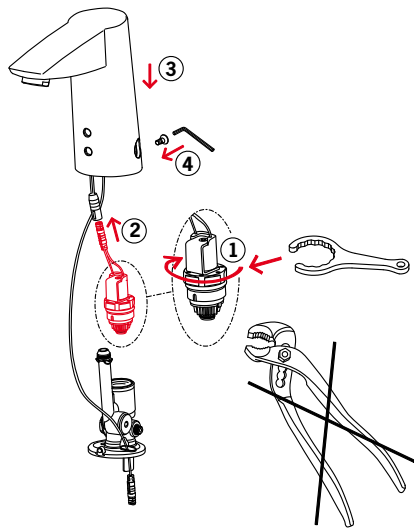
3.



4.

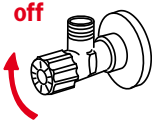


5.

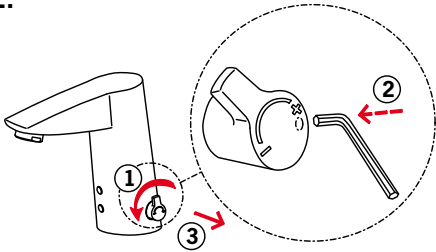


### Sensorin vaihto

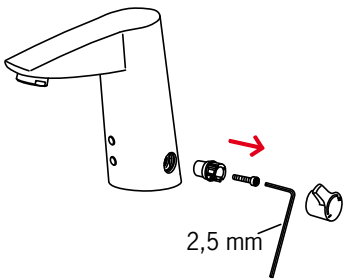
1.



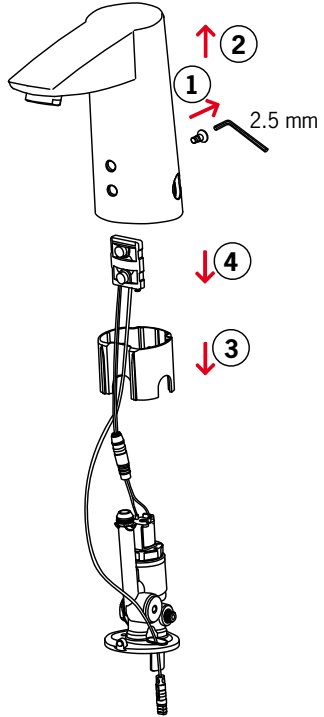
2.



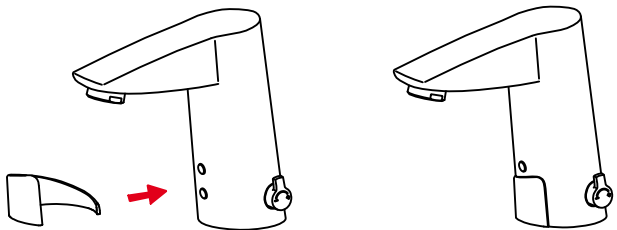
3.



4.

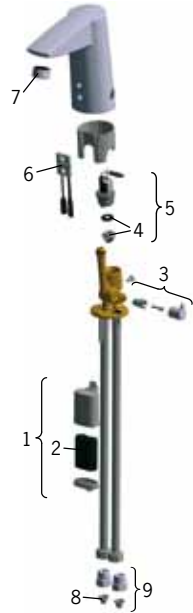


### Siivoussuoja



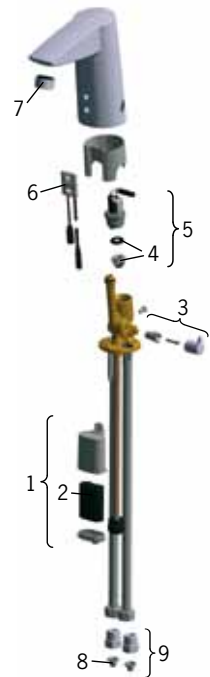
## 2814F (2010-)

- |          |                                   |                 |
|----------|-----------------------------------|-----------------|
| <b>1</b> | Paristokotelo                     | <b>199417V</b>  |
| <b>2</b> | Litiumparisto, 2CR5 6 V           | <b>198330</b>   |
| <b>3</b> | Lämmönsäätökahvan kuori           | <b>600493V</b>  |
| <b>4</b> | Kalvon tukirengas                 | <b>199205V</b>  |
| <b>5</b> | Magneettiventtiili                | <b>199206V</b>  |
| <b>6</b> | Sensori                           | <b>199215V</b>  |
| <b>7</b> | Poresuutin M24x1 6 l/min          | <b>199266V</b>  |
| <b>8</b> | Roskasiivilät                     | <b>199257/2</b> |
| <b>9</b> | Yksisuuntaventtiili roskasihdillä | <b>198473/2</b> |



## 2816F (2010-)

- |          |                                   |                 |
|----------|-----------------------------------|-----------------|
| <b>1</b> | Paristokotelo                     | <b>199417V</b>  |
| <b>2</b> | Litiumparisto, 2CR5 6 V           | <b>198330</b>   |
| <b>3</b> | Lämmönsäätökahvan kuori           | <b>600493V</b>  |
| <b>4</b> | Kalvon tukirengas                 | <b>199205V</b>  |
| <b>5</b> | Magneettiventtiili                | <b>199206V</b>  |
| <b>6</b> | Sensori                           | <b>600534V</b>  |
| <b>7</b> | Poresuutin M24x1                  | <b>600625V</b>  |
| <b>8</b> | Roskasiivilät                     | <b>199257/2</b> |
| <b>9</b> | Yksisuuntaventtiili roskasihdillä | <b>198473/2</b> |



- |          |       |               |
|----------|-------|---------------|
| <b>1</b> | Nippa | <b>159684</b> |
|----------|-------|---------------|





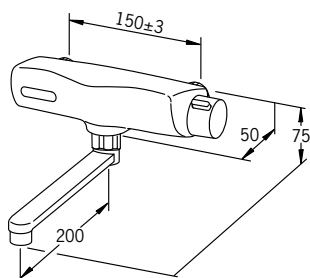
**6172, 6179, 6180**

2007-.....61

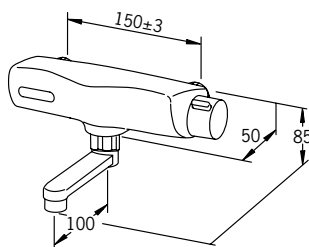
# Oras Electra Pesuallas- ja suihkuhana, 6 V

Elektroniset  
Pesuallas- ja suihkuhanat

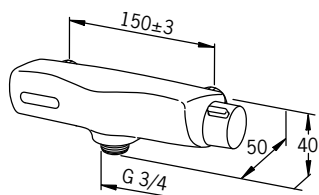
**Oras Electra 6179 (2007-)**  
Kosketusvapaa pesuallashana, (6 V).



**Oras Electra 6172 (2007-)**  
Kosketusvapaa pesuallashana, (6 V).



**Oras Electra 6180 (2007-)**  
Pressostaattinen suihkuhana, (6 V).

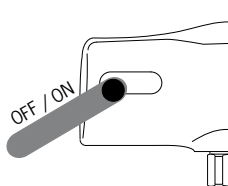


## Puhdistus

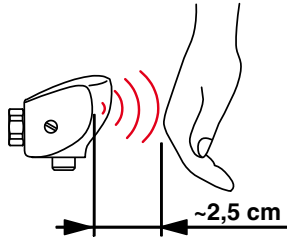


① OFF "BEP" (0 - 5 min) → ② ON "BEEEP"

(5 min)

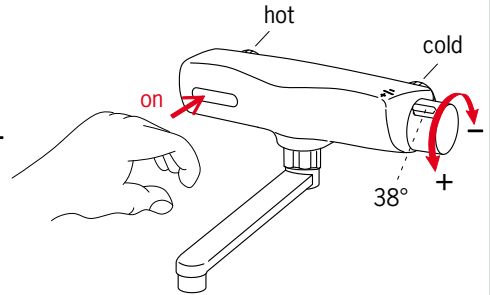
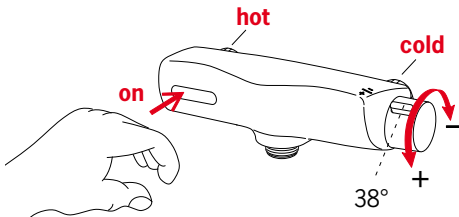


Toiminta

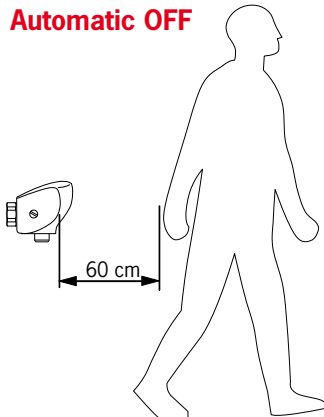


6180

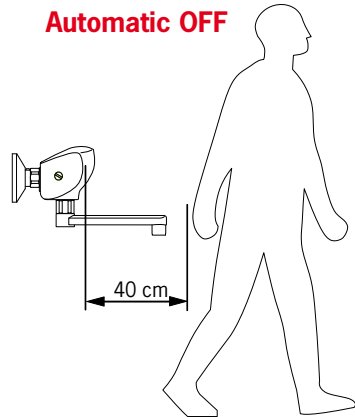
6179, 6172



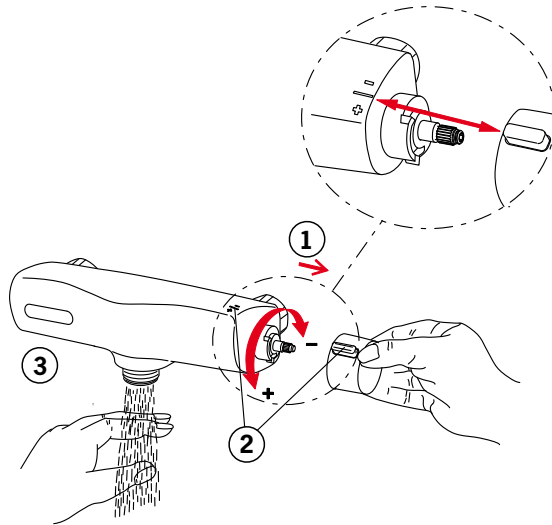
Automatic OFF



Automatic OFF



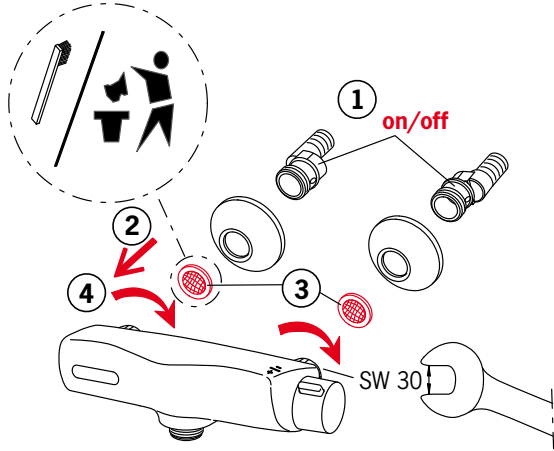
Lämpötilan säätö tarvittaessa



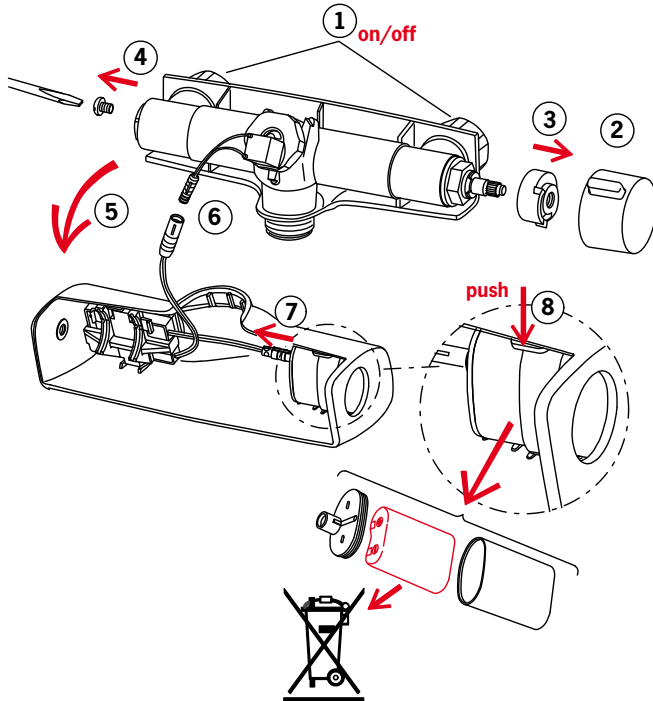
Elektroniset  
Pesuallas- ja suihkuhanat



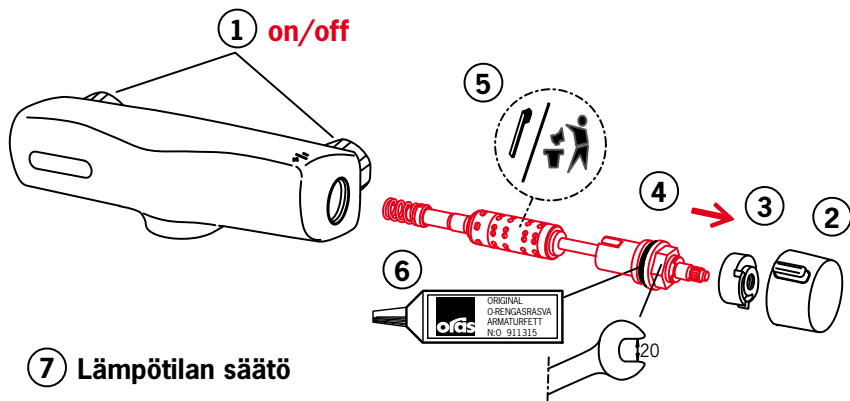
### Roskasiivilöiden puhdistus/vaihto



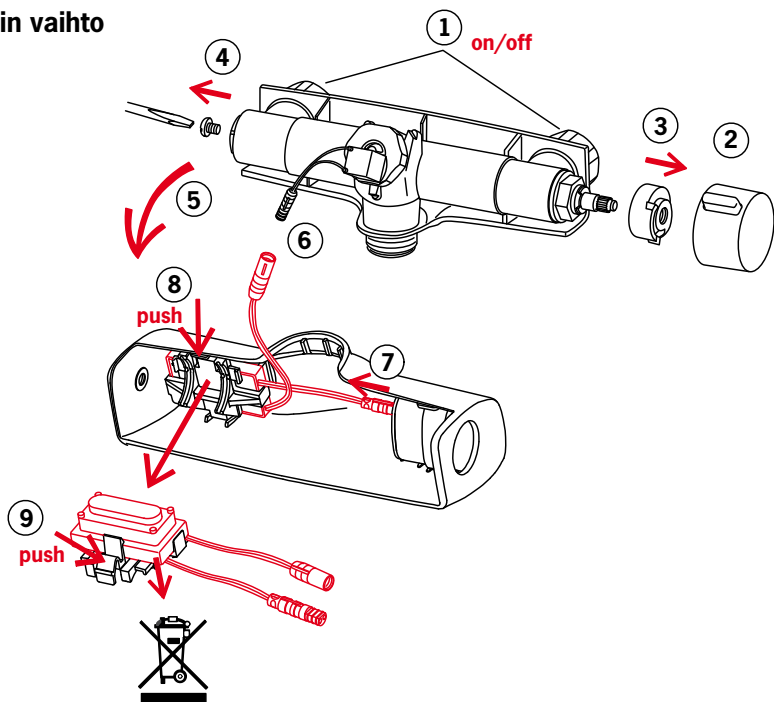
### Pariston vaihto



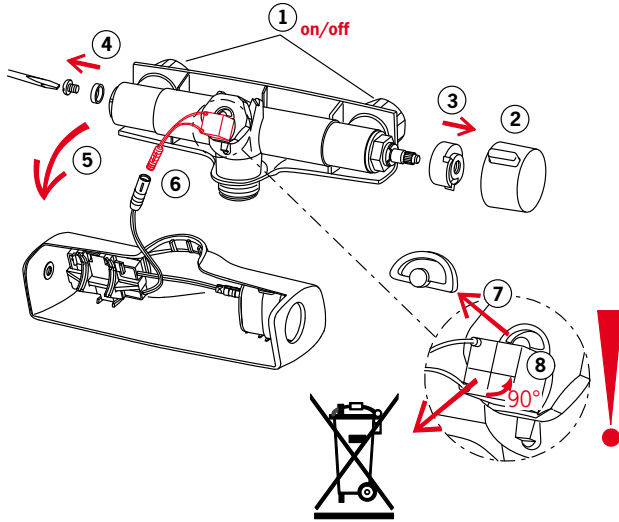
### Säätöosan vaihto



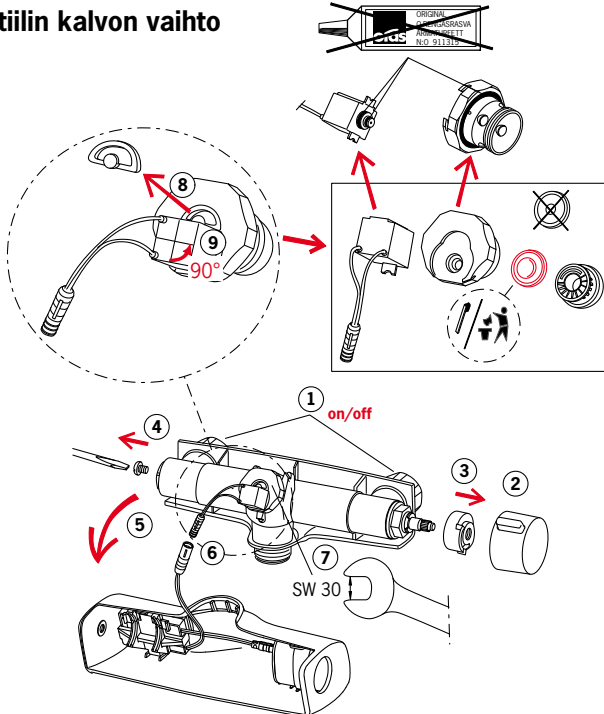
### Sensorin vaihto



**Magneettiventtiilin vaihto**

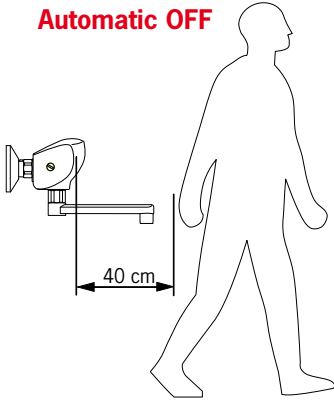


**Magneettiventtiilin kalvon vaihto**



**Tehdasasetusten muuttaminen 6172, 6179  
6180 (-05/2008)**

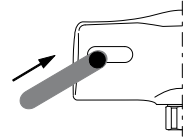
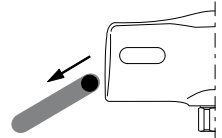
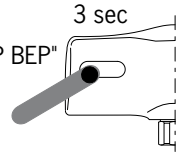
**Automatic OFF**



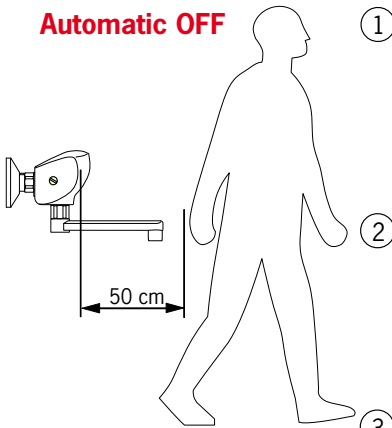
① "BEP" -> 3 sec -> "BEP BEP BEP BEP"  
40 cm -> 50 cm

②

③ "BEEEEP" -> OK



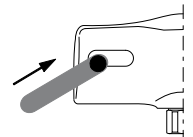
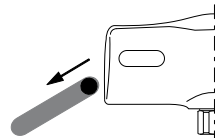
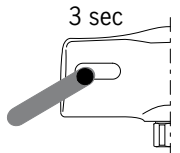
**Automatic OFF**



① "BEP" -> 3 sec -> "BEP BEP"  
50 cm -> 40 cm

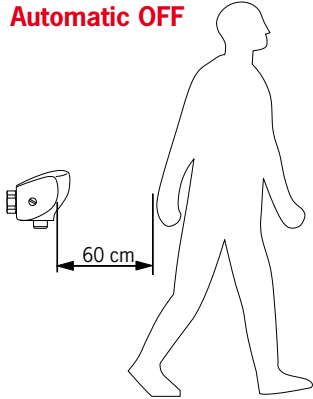
②

③ "BEEEEP" -> OK

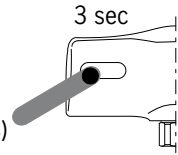


Tehdasasetusten muuttaminen 6180 (06/2008-)

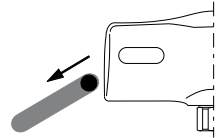
**Automatic OFF**



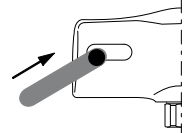
- ① "BEP" -> 3 sec -> "BEP BEP"  
60 cm -> 50 cm (06/2008 -)  
(40 cm -> 50 cm, - 05/2008)



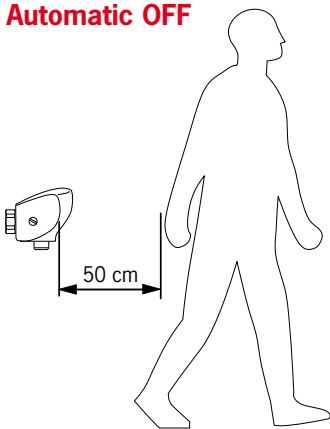
- ②



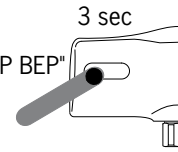
- ③ "BEEEEEP" -> OK



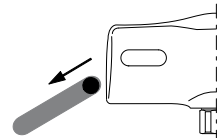
**Automatic OFF**



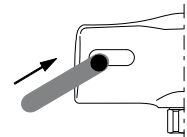
- ① "BEP"-->3 sec-> "BEP BEP BEP BEP"  
50 cm -> 60 cm



- ②



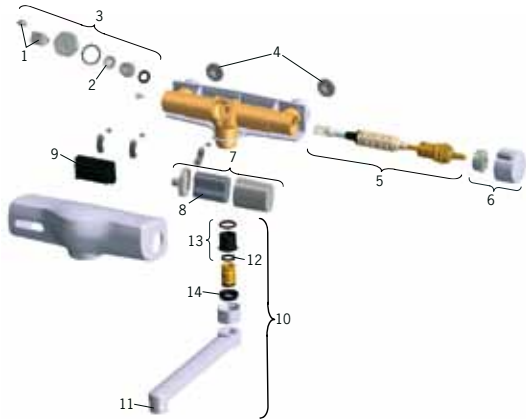
- ③ "BEEEEEP" -> OK



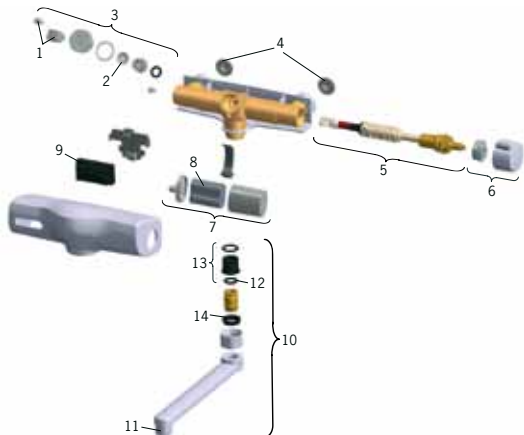
## 6172, 6179

<b>1</b>	Pilottiventtiili	<b>199426V</b>
<b>2</b>	Kalvo	<b>199240V</b>
<b>3</b>	Magneettiventtiili	<b>199423V</b>
<b>4</b>	Sihtitiiviste G3/4	<b>178375V</b>
<b>5</b>	Lämmönsäädin	<b>199434V</b>
<b>6</b>	Lämmönsäätökahva	<b>169945V</b>
<b>7</b>	Paristokotelo	<b>199438V</b>
<b>8</b>	Litiumparisto 2CR5 6 V	<b>198330</b>
<b>9</b>	Sensori 6 V	<b>600201V</b>
<b>10</b>	Juoksuputki L=100	<b>211212</b>
<b>10</b>	Juoksuputki L=200	<b>211222</b>
<b>11</b>	Poresuutin M22x1	<b>199435V</b>
<b>12</b>	O-rengas 13.6x2.4	<b>469360/10</b>
<b>13</b>	Väliholkki 18/20.6	<b>219595/10</b>
<b>14</b>	Pidätinrennas	<b>219563/10</b>

## 6172, 6179 (2007-03/2009)



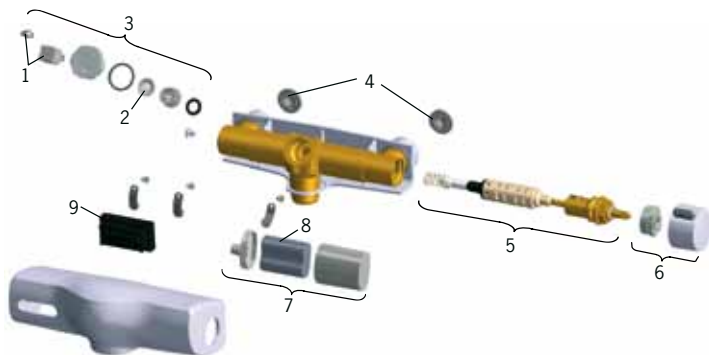
## 6172, 6179 (04/2009-)



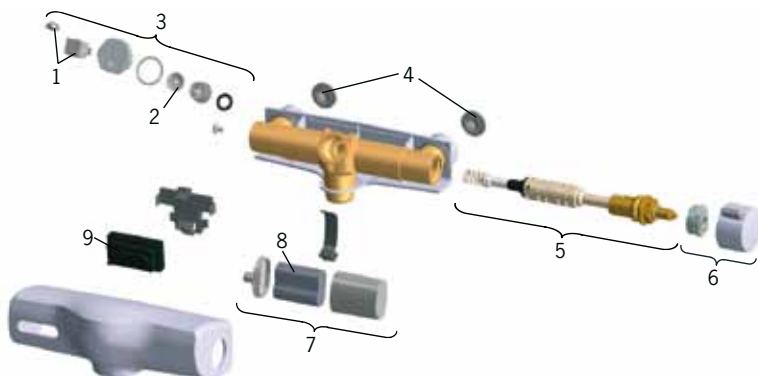
**6180**

- |          |                       |                |
|----------|-----------------------|----------------|
| <b>1</b> | Pilottiventtiili      | <b>199426V</b> |
| <b>2</b> | Kalvo                 | <b>199240V</b> |
| <b>3</b> | Magneettiventtiili    | <b>199423V</b> |
| <b>4</b> | Sihtitivist G3/4      | <b>178375V</b> |
| <b>5</b> | Säätöosa              | <b>169940V</b> |
| <b>6</b> | Lämmönsäätökahva      | <b>169945V</b> |
| <b>7</b> | Paristokotelo         | <b>199438V</b> |
| <b>8</b> | Litiumparisto 2CR5 6V | <b>198330</b>  |
| <b>9</b> | Sensori 6 V           | <b>600259V</b> |

**6180 (2007- 03/2009)**



**6180 (04/2009-)**





# Muistiinpanoja

A large rectangular area with rounded corners, containing 28 horizontal lines spaced evenly down the page, intended for taking notes.



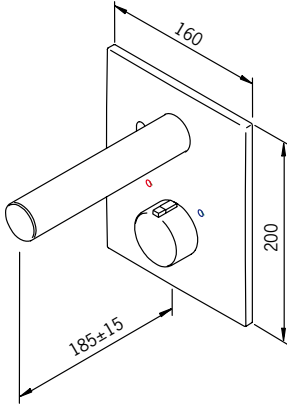


**6207C, 6208C, 6257C**

2009-..... 73

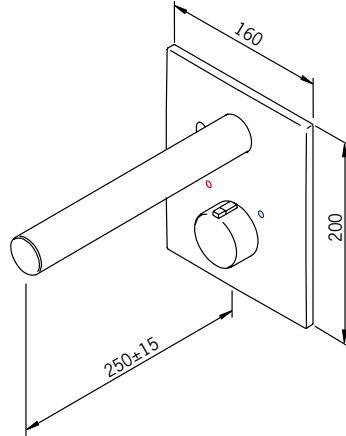
### Oras Electra 6207C (2009-)

Pintaosat kosketusvapaalle allashanalle. Lämmönsäätökahvassa on rajoitin, joka voidaan ohittaa nappia painamalla. Sähkökytkentä 12 V/230 VAC erillisen muuntajan kautta (Oras nro 199275).



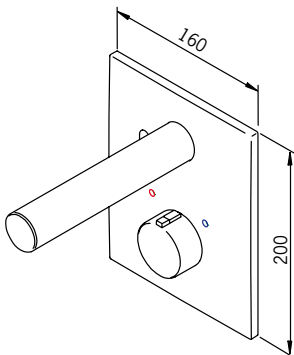
### Oras Electra 6208C (2009-)

Pintaosat kosketusvapaalle allashanalle. Lämmönsäätökahvassa on rajoitin, joka voidaan ohittaa nappia painamalla. Sähkökytkentä 12 V/230 VAC erillisen muuntajan kautta (Oras nro 199275).



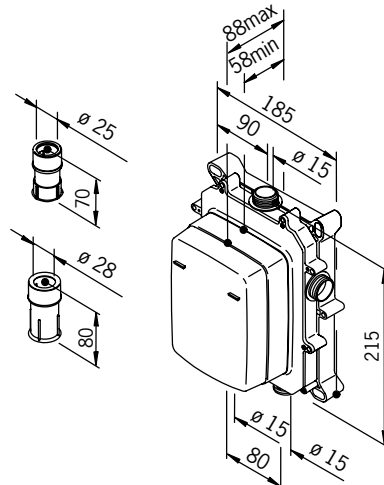
### Oras Electra 6257C (2009-)

Pintaosat kosketusvapaalle allashanalle. Lämmönsäätökahvassa on rajoitin, joka voidaan ohittaa nappia painamalla. Paristokäyttöinen 6 V (2CR5).

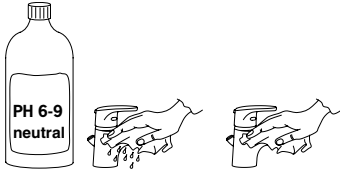


### Oras Electra 6217A (2009-)

Piiloasennusosat kosketusvapaalle termostaattiselle allas- tai suihkuhanalle. Yksisuuntaaventtiilit ja roskasihdit. Täyttää pohjoismaisten rakentamismääräysten vaatimukset; putki-putkessa systeemi.

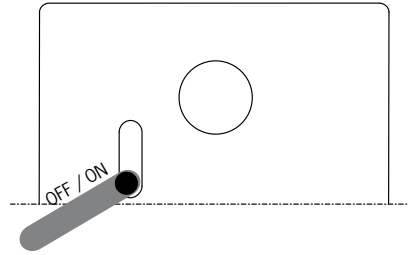


### Puhdistus

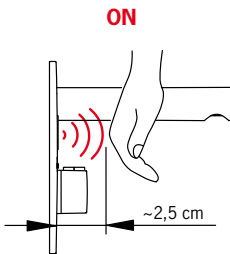


- ① OFF "BEP" (0 - 5 min) → ② ON "BEEEP"

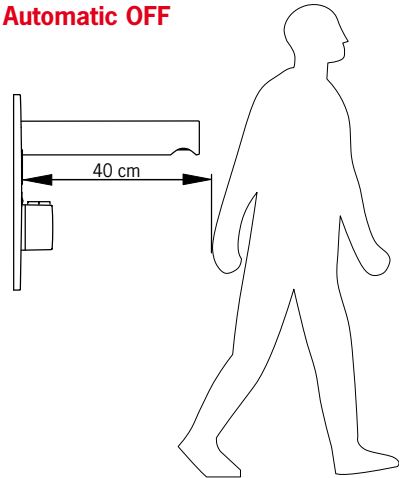
(5 min)



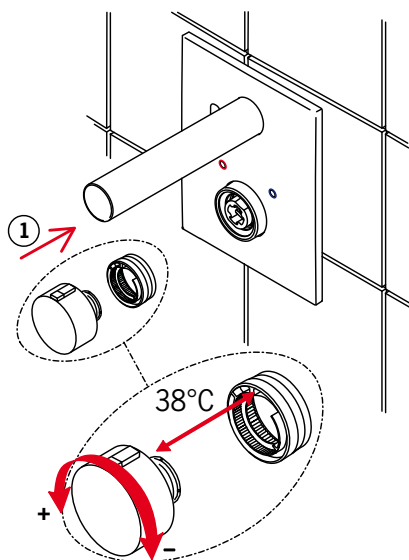
### Toiminta



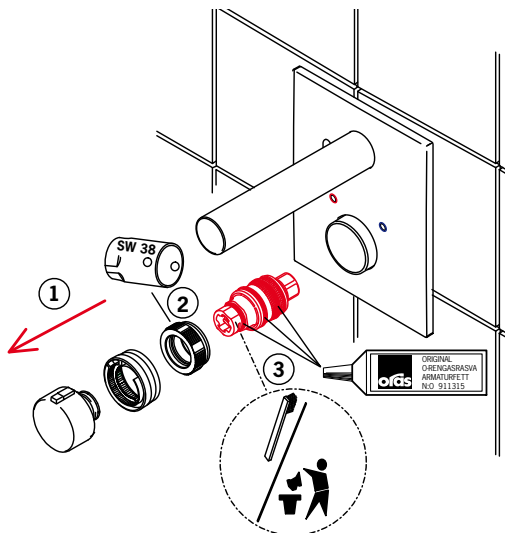
**Automatic OFF**



### Lämpötilan säätö tarvittaessa

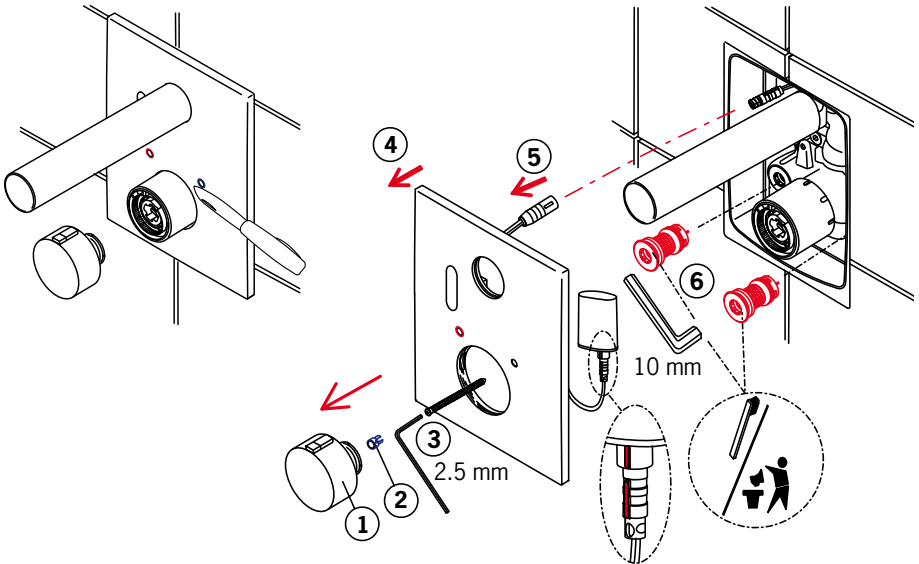


### Säätöosan vaihto

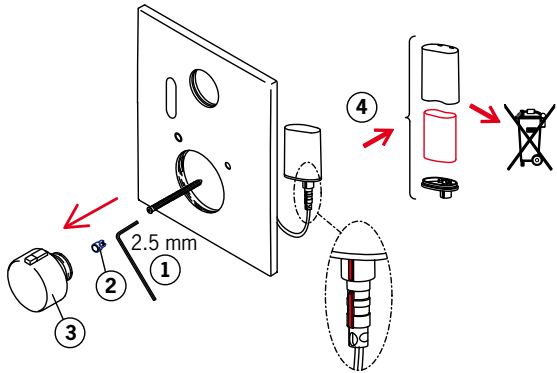


④ Lämpötilan säätö

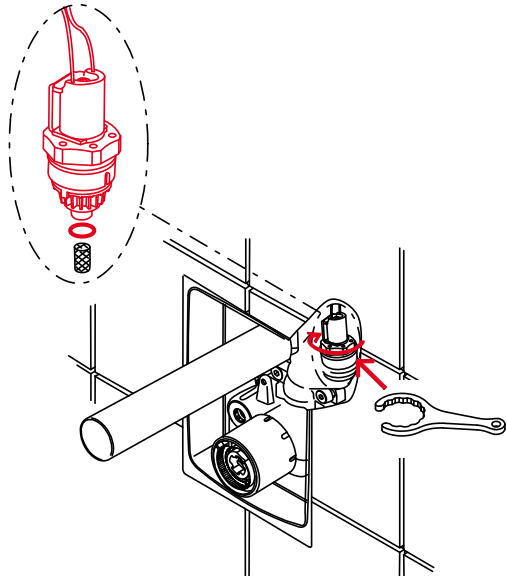
Roskasiivilöiden puhdistus/vaihto



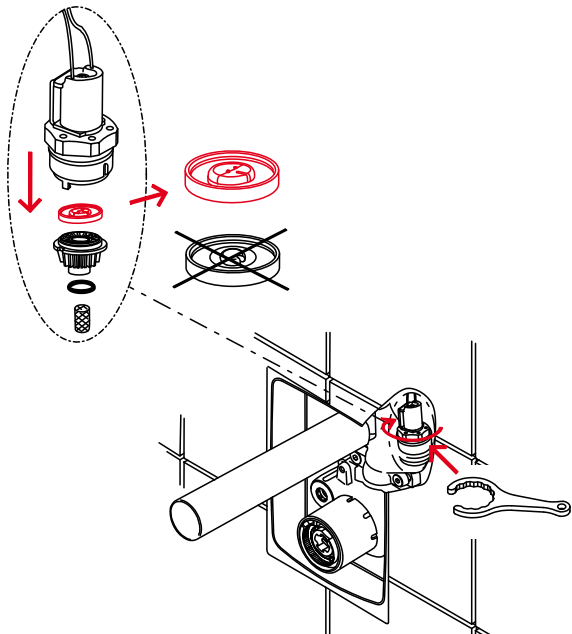
Pariston vaihto



### Magneettiventtiilin vaihto

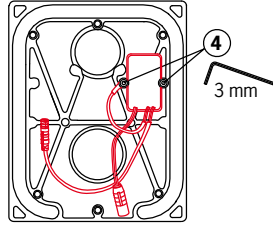


### Magneettiventtiilin/magneettiventtiilinkalvon vaihto

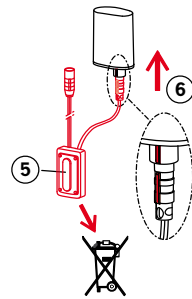
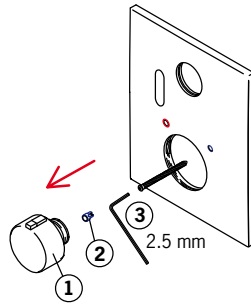
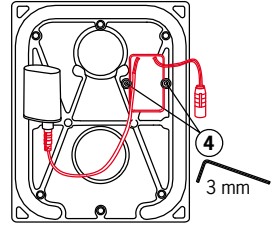


### Sensorin vaihto

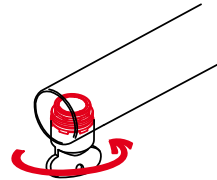
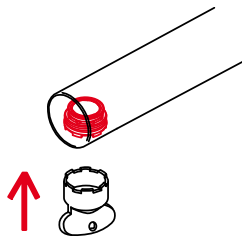
6207C



6257C

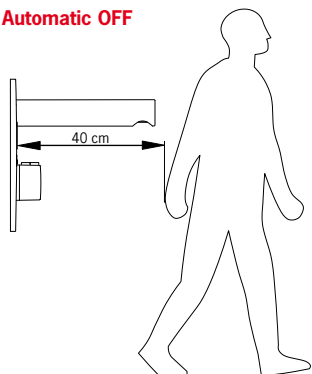


### Poresuuttimen vaihto



### Tehdasasetusten muuttaminen

#### Automatic OFF

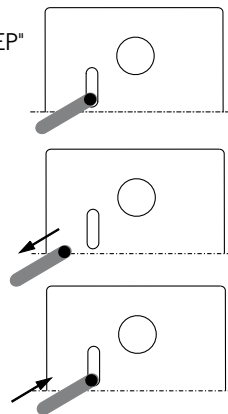


① "BEP" -> 3sec -> "BEP BEP BEP BEP"  
40 cm → 50 cm

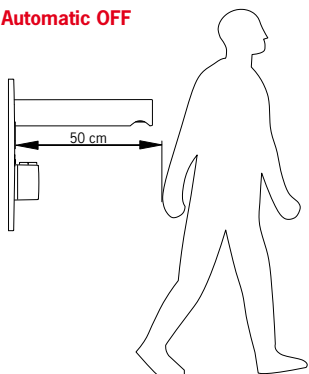
②

③ "BEEEEEP" -> OK

3 sec



#### Automatic OFF

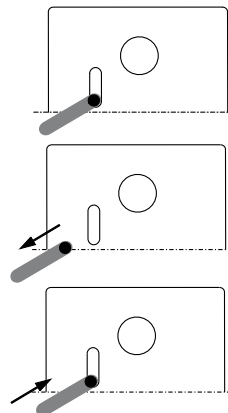


① "BEP" -> 3sec -> "BEP BEP"  
50 cm → 40 cm

②

③ "BEEEEEP" -> OK

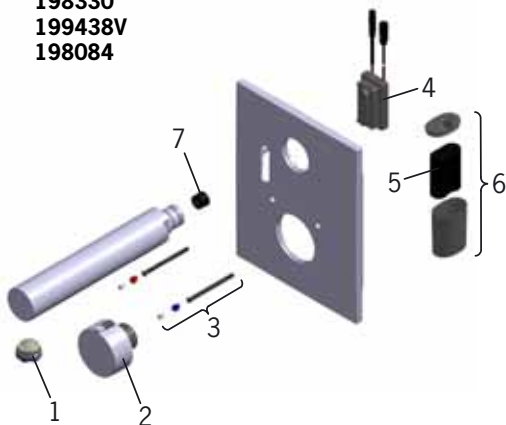
3 sec





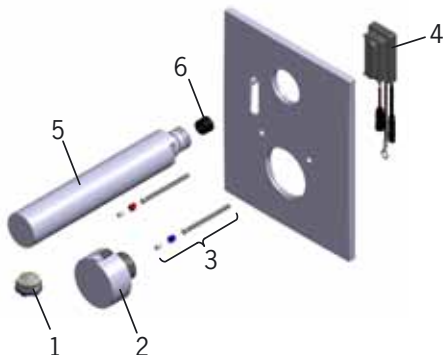
**6257C (6 V) (2009-)**

- |          |                        |                |
|----------|------------------------|----------------|
| <b>1</b> | Poresuutin M24x1       | <b>859323V</b> |
| <b>2</b> | Lämmönsäätökahva       | <b>159080V</b> |
| <b>3</b> | Varustepussi           | <b>600305V</b> |
| <b>4</b> | Sensori                | <b>600201V</b> |
| <b>5</b> | Litiumparisto 2CR5 6 V | <b>198330</b>  |
| <b>6</b> | Paristokotelo          | <b>199438V</b> |
| <b>7</b> | Virtauksenrajoitin     | <b>198084</b>  |



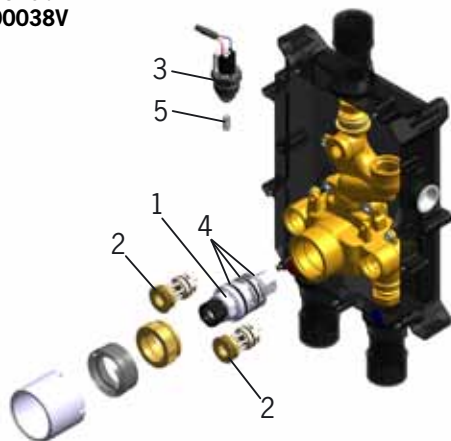
**6207C (12 VDC) (2009-)**

- |          |                     |                |
|----------|---------------------|----------------|
| <b>1</b> | Poresuutin M24x1    | <b>859323V</b> |
| <b>2</b> | Lämmönsäätökahva    | <b>159080V</b> |
| <b>3</b> | Varustepussi        | <b>600305V</b> |
| <b>4</b> | Sensori             | <b>600204V</b> |
| <b>5</b> | Juoksuputki, 185 mm | <b>600236V</b> |
| <b>5</b> | Juoksuputki, 250 mm | <b>600396V</b> |
| <b>6</b> | Virtauksenrajoitin  | <b>198084</b>  |



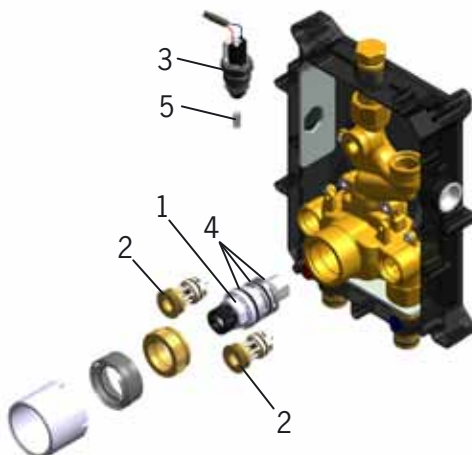
**6217A (6 V) (2009-)**

- |          |                    |                |
|----------|--------------------|----------------|
| <b>1</b> | Säätöosa           | <b>178780V</b> |
| <b>2</b> | Roskasiivilät      | <b>178295</b>  |
| <b>3</b> | Magneettiventtiili | <b>199206V</b> |
| <b>4</b> | O-rengassarja      | <b>178796V</b> |
| <b>5</b> | Roskasiivilä       | <b>600038V</b> |



**6227A (12 VDC) (2009-)**

- |          |                    |                |
|----------|--------------------|----------------|
| <b>1</b> | Säätöosa           | <b>178780V</b> |
| <b>2</b> | Roskasiivilät      | <b>178295</b>  |
| <b>3</b> | Magneettiventtiili | <b>199206V</b> |
| <b>4</b> | O-rengassarja      | <b>178796V</b> |
| <b>5</b> | Roskasiivilä       | <b>600038V</b> |



**6661G, 6662G, 6664G,  
6661GT, 6662GT, 6664GT**

2003..... 83



## Oras Electra 6661G (2003-)

Kosketusvapaa suihkupaneeli esisekoitetulle vedelle. Paristokäyttöinen 6 V.

## Oras Electra 6661GT (2003-)

Kosketusvapaa suihkupaneeli esisekoitetulle vedelle. Sähköliitintä erillisen väylämuuntajan Oras-nro 199099 kautta. (230 VAC/12 VDC).

## Oras Electra 6662G (2003-)

Kosketusvapaa termostaattinen suihkupaneeli, jossa on käsisuihku ja lämmönsäädin. Paristokäyttöinen 6 V.

## Oras Electra 6662GT (2003-)

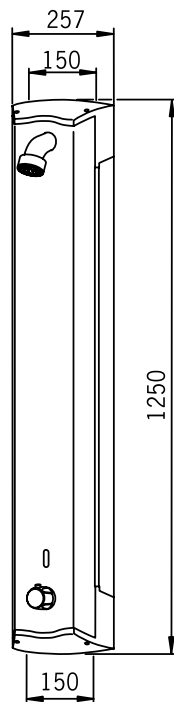
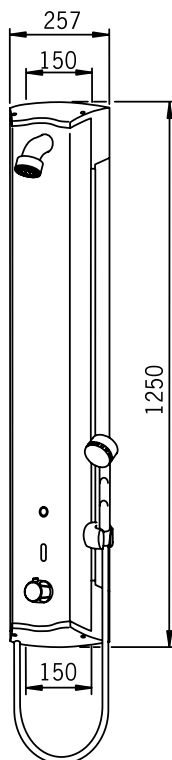
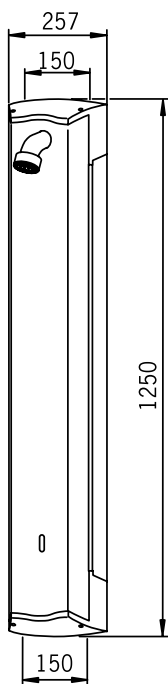
Kosketusvapaa termostaattinen suihkupaneeli, jossa on käsisuihku ja lämmönsäädin. Sähköliitintä erillisen väylämuuntajan Oras-nro 199099 kautta. (230 VAC/12 VDC).

## Oras Electra 6664G (2003-)

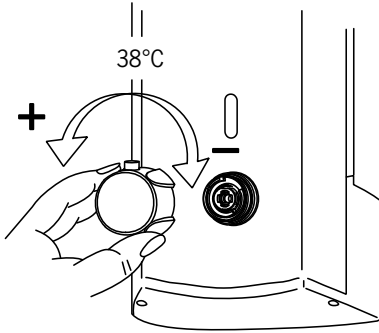
Kosketusvapaa termostaattinen suihkupaneeli, jossa on lämmönsäädin. Paristokäyttöinen 6 V.

## Oras Electra 6664GT (2003-)

Kosketusvapaa termostaattinen suihkupaneeli, jossa on lämmönsäädin. Sähköliitintä erillisen väylämuuntajan Oras-nro 199099 kautta. (230 VAC/12 VDC).



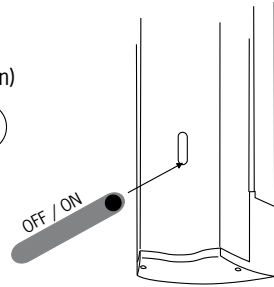
**Lämpötilan säätö**  
**6662G, 6664G**



**Puhdistus**

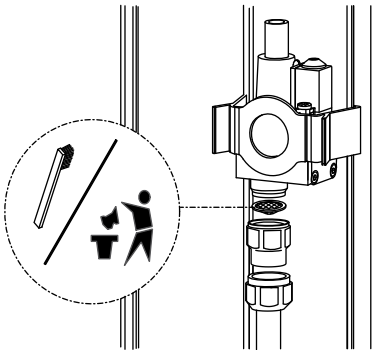
① OFF (PIP) (0 - 5 min) → ② ON (PIIIP)

(5 min)

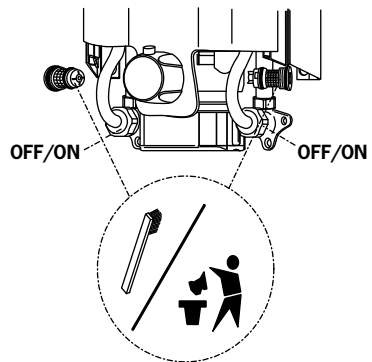


Elektroniset  
Suihkuhanat

**Roskasiivilän puhdistus**  
**6661G**

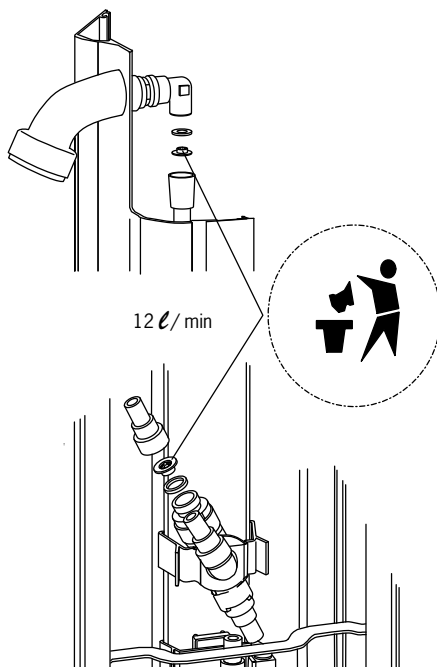


**Roskasiivilöiden puhdistus**  
**6662G ja 6664G**

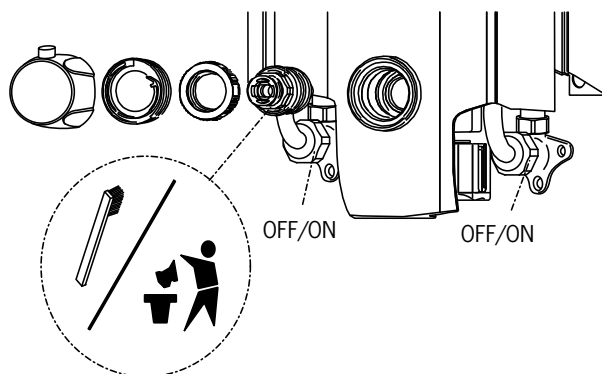


Virtauksenrajoitin  
6661G, 6664G

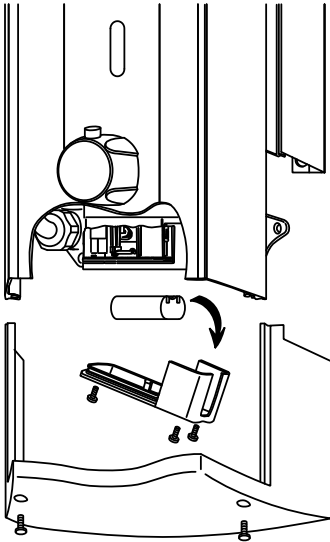
6662G



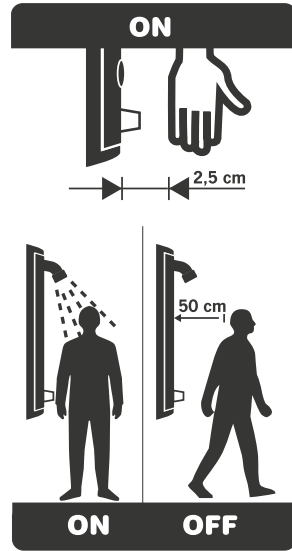
Säätöosan huolto  
6662G, 6664G



### Pariston vaihto

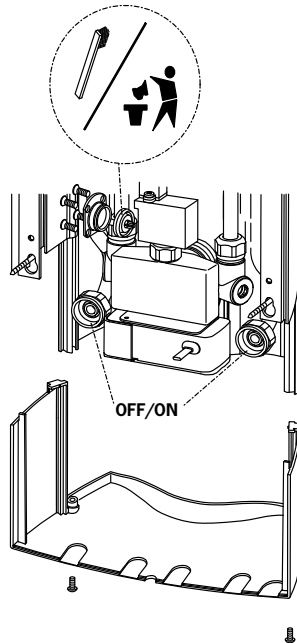


### Toiminta

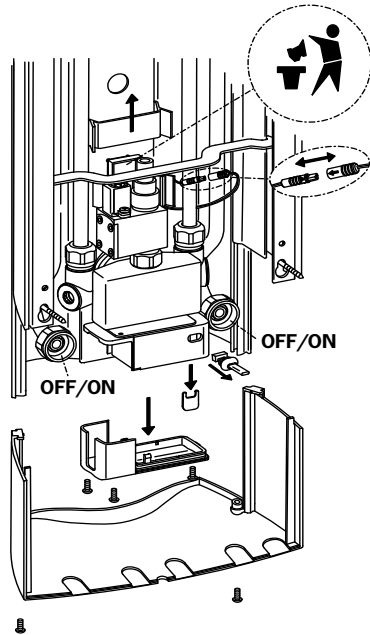


Elektroniset  
Suihkukahvat

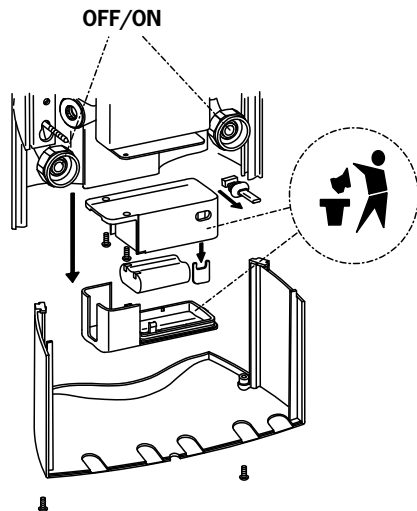
### Magneettiventtiilin/magneettiventtiilin kalvon vaihto



### Sensorin vaihto



### Paristokotelon vaihto





### Lämpötilan säätö

- Tartu lämmönsäätökahvaan tukevalla otteella, ja vedä se irti.
- Avaa vedentulo.
- Säädä veden lämpötila sopivaksi lämmönsäätökahvaa apuna käyttäen.
- Aseta lämmönsäätökahva takaisin karalle siten, että rajoitinuppi tulee rajoittimen olaketta vasten.
- Paina lämmönsäätökahva paikoilleen.

### Siivoustoiminnon käyttö

- Suihkun valokenno saadaan pakkosulkutoimintoon siivouksen ajaksi viemällä siivousavain valokennon alaosaan. Valokenno antaa lyhyen äänimerkin tiedoksi sulkutoiminnosta.
- Suihku pysyy suljettuna 5 minuutin ajan. Valokenno antaa pitkän äänimerkin 5 sekuntia ennen sulkuajan täyttymistä.
- Suihku saadaan normaalitilaan ennen sulkuajan täyttymistä viemällä avain uudelleen valokennon alaosaan eteen.
- Pakkosulkutilan ajan pituutta voidaan muuttaa Data Terminalilla.

### Tehdasasetusten muuttaminen

Tunnistusetäisyys, jälkihuuhtelu aika on esisäädetty tehtaalla. Mahdolliset muutokset tehdään siten, että erillinen säätöön tarkoitettu laite, Oras Data Terminal kytetään suihkuhanaan ja laitteen avulla suoritetaan muutokset.

Data Terminalin liitäntä:

- Irrota alapääty.
- Irrota paristokotelon kansi.
- Kytke Data Terminal paristokotelossa olevaan liittimeen ja suorita muutokset.
- Kokoa päinvastaisessa järjestyksessä .

Tunnistusetäisyyttä säädettäessä säädetään sulkuetaisyyttä.

### Roskasiivilän puhdistus 6661G

- Irrota alapääty.
- Sulje vedentulo suihkuhanalle.
- Irrota yläpääty.
- Avaa kytkentäletku.
- Irrota suihkuhana seinästä.
- Irrota sihtitiiviste magneettiventtiilirungon ja kytkentäletkun (G 1/2) välistä.
- Puhdista tai vaihda roskasiivilä.
- Kokoa päinvastaisessa järjestyksessä.

### Roskasiivilöiden puhdistus 6662G ja 6664G

- Irrota alapääty.
- Sulje vedentulo suihkuhanalle.
- Avaa sihti/yksisuuntaventtiili (AV 10).
- Puhdista tai vaihda sihti/yksisuuntaventtiili.
- Kokoa päinvastaisessa järjestyksessä.

### Virtauksenrajoitin 6661G ja 6664G

- Suihkuhana on varustettu virtauksenrajoittimella tehdasasetuksena. Tarvittaessa sen voi poistaa seuraavasti:
- Irrota yläpääty, avaa yläsuihkulle menevä letkuliitin ja poista virtauksenrajoitin.
- Kokoa päinvastaisessa järjestyksessä.

### Säätöosan huolto

- Sulje vedentulo hanalle.
- Irrota lämmönsäätökahva ja rajoitin vetämällä. Rihloitettu lukitusmutteri avataan joko avaimella Oras 910003 tai kiintoavaimella AV 38 mm.
- Vedä säätöosa ulos rungosta.
- Puhdista säätöosa ja sihtiverkot juoksevan veden alla esim. pehmeällä harjalla, tai tarvittaessa vaihda uusi säätöosa.
- Voitele o-renkaat o-rengas rasvalla (Oras 911311) ja työnnä säätöosa takaisin hanarunkoon.
- Asenna rihloitettu lukitusmutteri ja rajoitin.
- Suorita lämpötilan säätö.
- Asenna lämmönsäätökahva ja tarkista samalla hanan moitteeton toiminta.

### Pariston vaihto

- Irrota alapääty.
- Irrota paristokotelon kansi.
- Käännä paristonlukitsin sivulle.
- Vaihda paristo.
- Kokoa päinvastaisessa järjestyksessä.

### Magneettiventtiilin vaihto

- Irrota päätyosat.
- Sulje vedentulo hanalle.
- Kierrä kytkentäletkut irti.
- Irrota suihkupaneeli seinästä.
- Irrota sensorin liitin magneettiventtiilin liitimestä.
- Kierrä magneettiventtiilin kiinnitysruuvit auki ja irrota magneettiventtiili.
- Kiinnitä uusi magneettiventtiili paikoilleen.
- Kokoa päinvastaisessa järjestyksessä.

### Magneettiventtiilin kalvon huolto

- Irrota päätyosat.
- Sulje vedentulo hanalle.
- Kierrä kytkentäletkut irti.
- Irrota suihkupaneeli seinästä.
- Irrota magneettiventtiili magneettiventtiilin ripustimesta (6661).
- Kierrä magneettiventtiilin kalvon pesän kiinnitysruuvit auki.
- Puhdista kalvo. Poista pesässä mahdollisesti olevat epäpuhtaudet.
- Kokoa päinvastaisessa järjestyksessä.

### Sensorin vaihto

- Irrota päätyosat.
- Sulje vedentulo hanalle.
- Kierrä kytkentäletkut irti.
- Irrota suihkupaneeli seinästä.
- Irrota sensorin liittimet magneettiventtiilin ja virtalähdekotelon liittimistä.
- Vedä sensorinripustin pois sensorin päältä suihkupaneelin pituussuuntaan.
- Irrota sensori.
- Kiinnitä uusi sensori.
- Kokoa päinvastaisessa järjestyksessä.

### Mahdollisia häiriötekijöitä

#### Oire

Vedentulo ei lopu:

Virtaama ajan  
myöten heikentynyt:

Vettä ei tule ollenkaan:

Toistuva äänimerkki (1 kerta/5 min):

Avattaessa suihku, kuuluu äänimerkki:

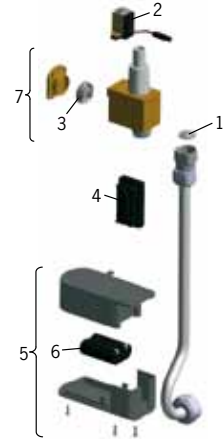
Äänimerkki käyttäjän tullessa tunnustusalueelle:

#### Syy

- Magneettiventtiilin kalvo likainen.
- Pilottiventtiili vioittunut.
- Roskasiivilä tukossa.
- Tarkista vedentulo.
- Sensori rikki tai peitetty.
- Paristonjännite liian alhainen.
- Sensori peitetty (vandaalitila).
- Avautuu, pariston jännite alhainen (paristovaroitus).
- Ei avaudu, pariston jännite liian alhainen (paristohälytys).
- Pariston jännite liian alhainen (paristohälytys).

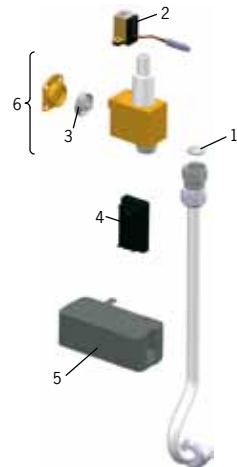
### 6661G (2003-)

<b>1</b>	Roskasiivilät (2 kpl)	<b>198094/2</b>
<b>2</b>	Pilottiventtiili	<b>199390V</b>
<b>3</b>	Magneettiventtiilin kalvo	<b>198298V</b>
<b>4</b>	Sensori 6 V	<b>600200V</b>
<b>5</b>	Virtalähdekotelo 6 V	<b>199386V</b>
<b>6</b>	Litiumparisto, 2CR5 6 V	<b>198330</b>
<b>7</b>	Magneettiventtiilin runko	<b>199410V</b>



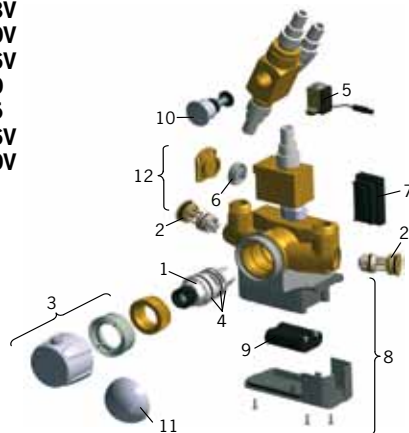
### 6661GT (2003-)

<b>1</b>	Roskasiivilät	<b>198094/2</b>
<b>2</b>	Pilottiventtiili	<b>199390V</b>
<b>3</b>	Magneettiventtiilin kalvo	<b>198298V</b>
<b>4</b>	Sensori 6 V	<b>600200V</b>
<b>5</b>	Virtalähdekotelo 12 V	<b>199387V</b>
<b>6</b>	Magneettiventtiilin runko	<b>199410V</b>



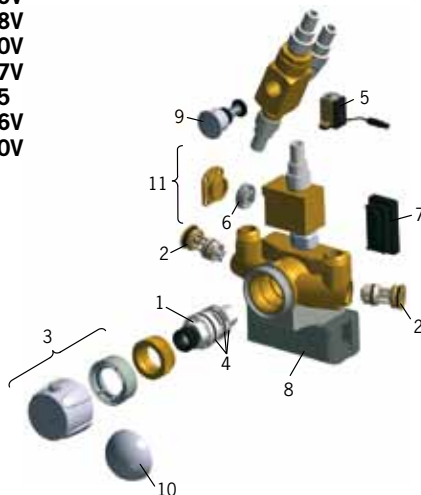
**6662G (2003-)**

- |           |                           |                |
|-----------|---------------------------|----------------|
| <b>1</b>  | Säätöosa                  | <b>178780V</b> |
| <b>2</b>  | Roskasiivilät             | <b>178295</b>  |
| <b>3</b>  | Lämmönsäätökahva          | <b>178794V</b> |
| <b>4</b>  | O-rengassarja             | <b>178796V</b> |
| <b>5</b>  | Pilottiventtiili          | <b>199390V</b> |
| <b>6</b>  | Magneettiventtiilin kalvo | <b>198298V</b> |
| <b>7</b>  | Sensori 6 V               | <b>600200V</b> |
| <b>8</b>  | Virtalähdekotelo 6 V      | <b>199386V</b> |
| <b>9</b>  | Litiumparisto, 2CR5 6 V   | <b>198330</b>  |
| <b>10</b> | Vaihdin                   | <b>209695</b>  |
| <b>11</b> | Suojakupu                 | <b>199276V</b> |
| <b>12</b> | Magneettiventtiilin runko | <b>199410V</b> |



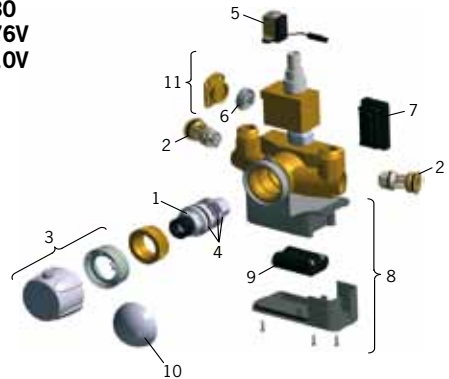
**6662GT (2003-)**

- |           |                           |                |
|-----------|---------------------------|----------------|
| <b>1</b>  | Säätöosa                  | <b>178780V</b> |
| <b>2</b>  | Roskasiivilät             | <b>178295</b>  |
| <b>3</b>  | Lämmönsäätökahva          | <b>178794V</b> |
| <b>4</b>  | O-rengassarja             | <b>178796V</b> |
| <b>5</b>  | Pilottiventtiili          | <b>199390V</b> |
| <b>6</b>  | Magneettiventtiilin kalvo | <b>198298V</b> |
| <b>7</b>  | Sensori 6 V               | <b>600200V</b> |
| <b>8</b>  | Virtalähdekotelo 12 V     | <b>199387V</b> |
| <b>9</b>  | Vaihdin                   | <b>209695</b>  |
| <b>10</b> | Suojakupu                 | <b>199276V</b> |
| <b>11</b> | Magneettiventtiilin runko | <b>199410V</b> |



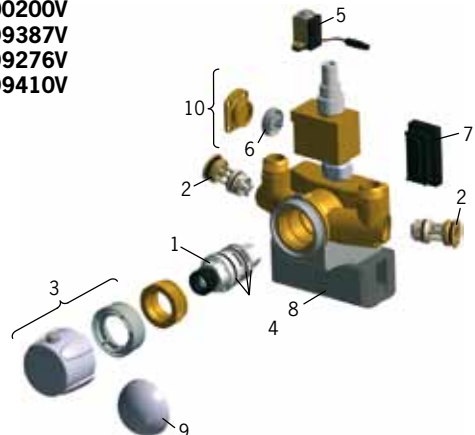
### 6664G (2003-)

<b>1</b>	Säätöosa	<b>178780V</b>
<b>2</b>	Roskasiivilät (2 kpl)	<b>178295</b>
<b>3</b>	Lämmönsäätökahva	<b>178794V</b>
<b>4</b>	O-rengassarja	<b>178796V</b>
<b>5</b>	Pilottiventtiili	<b>199390V</b>
<b>6</b>	Magneettiventtiilin kalvo	<b>198298V</b>
<b>7</b>	Sensori 6 V	<b>600200V</b>
<b>8</b>	Virtalähdekotelo 6 V	<b>199386V</b>
<b>9</b>	Litiumparisto, 2CR5 6 V	<b>198330</b>
<b>10</b>	Suojakupu	<b>199276V</b>
<b>11</b>	Magneettiventtiilin runko	<b>199410V</b>



### 6664GT (2003-)

<b>1</b>	Säätöosa	<b>178780V</b>
<b>2</b>	Roskasiivilät (2 kpl)	<b>178295</b>
<b>3</b>	Lämmönsäätökahva	<b>178794V</b>
<b>4</b>	O-rengassarja	<b>178796V</b>
<b>5</b>	Pilottiventtiili	<b>199390V</b>
<b>6</b>	Magneettiventtiilin kalvo	<b>198298V</b>
<b>7</b>	Sensori 6 V	<b>600200V</b>
<b>8</b>	Virtalähdekotelo 12 V	<b>199387V</b>
<b>9</b>	Suojakupu	<b>199276V</b>
<b>10</b>	Magneettiventtiilin runko	<b>199410V</b>





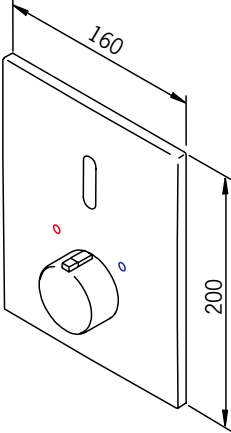
**6657C, 6607C**

2009..... 95

# Oras Electra Suihkuhana (piiloasennus), 6 V ja 12 VDC

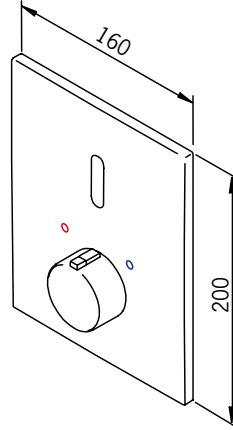
## Oras Electra 6607C (2009-)

Pintaosat kosketusvapaalle suihkuhanalle.  
Sähkökytkentä erillisen muuntajan kautta  
(Oras nro 199275) 12 V/230 VAC.



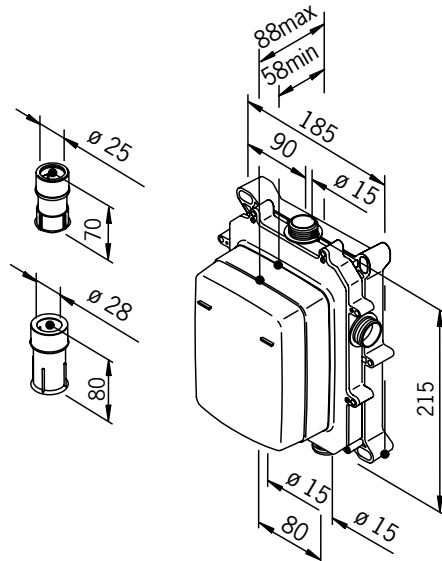
## Oras Electra 6657C (2009-)

Pintaosat kosketusvapaalle suihkuhanalle.  
Paristokäyttöinen 6 V (2CR5).



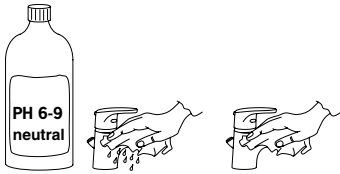
## Oras Electra 6217A (2009-)

Piiloasennusosat kosketusvapaalle  
termostaattiselle allas- tai suihkuhanalle.  
Yksisuuntaventtiilit ja roskasihdit. Täyttää  
pohjoismaisten rakentamismääräysten  
vaatimukset; putki-putkessa systeemi.



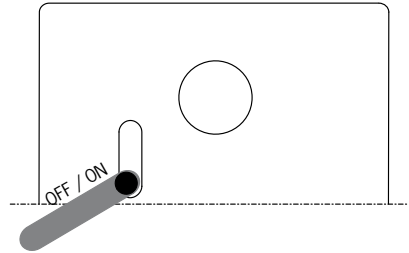


### Puhdistus

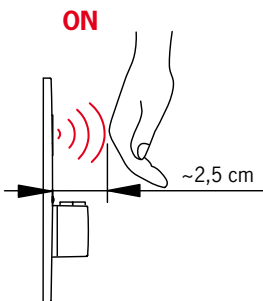


① OFF "BEP" (0 - 5 min) → ② ON "BEEEP"

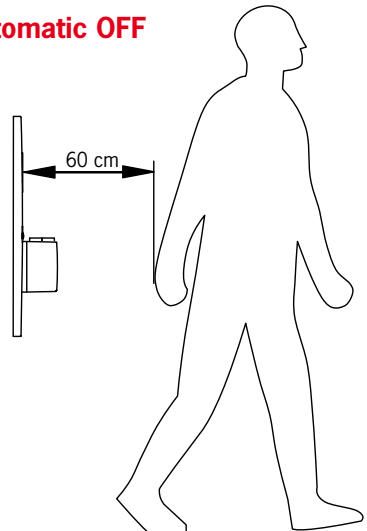
(5 min)



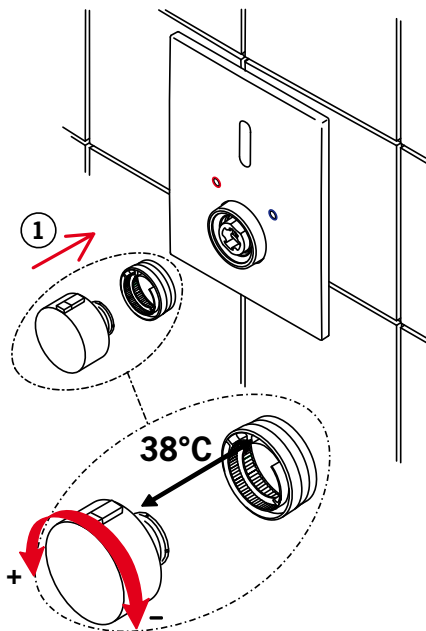
### Toiminta



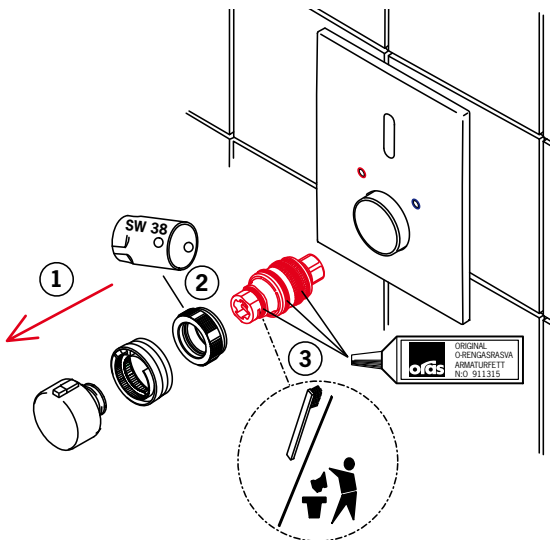
### Automatic OFF



**Lämpötilan säätö tarvittaessa**

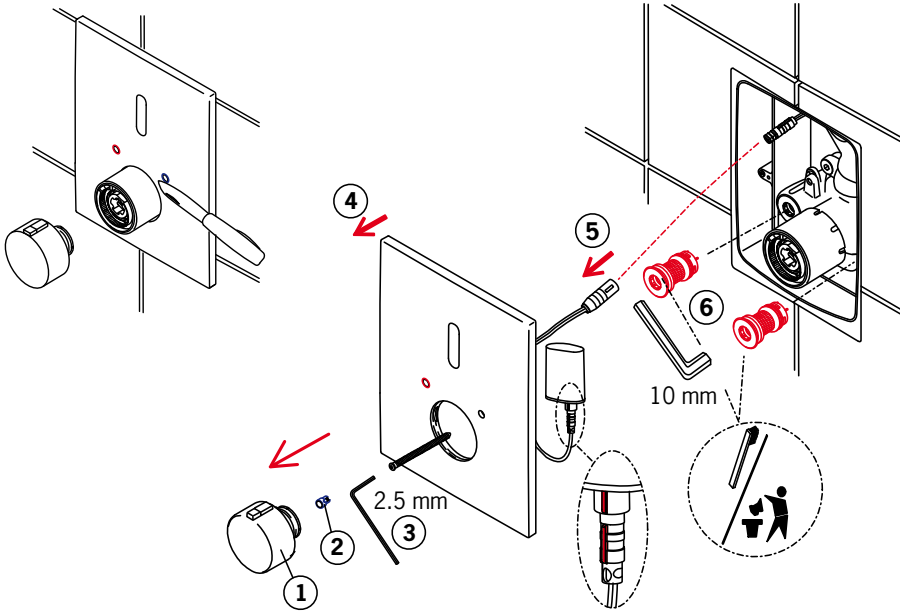


**Säätöosan huolto**

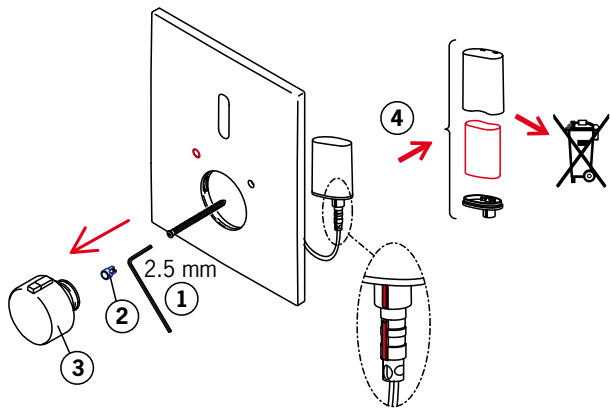


**④ Lämpötilan säätö**

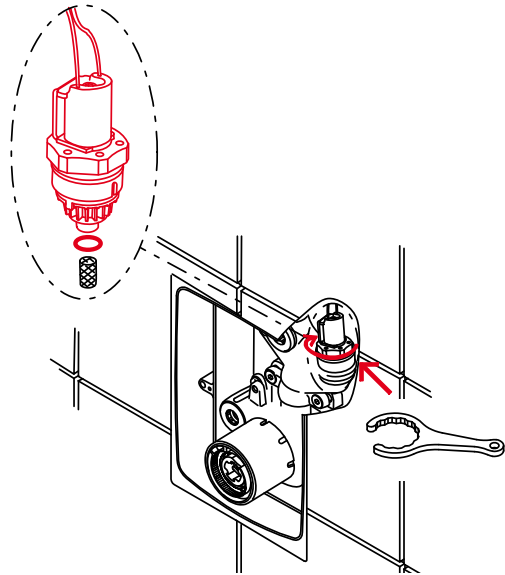
Roskasiivilöiden puhdistus/vaihto



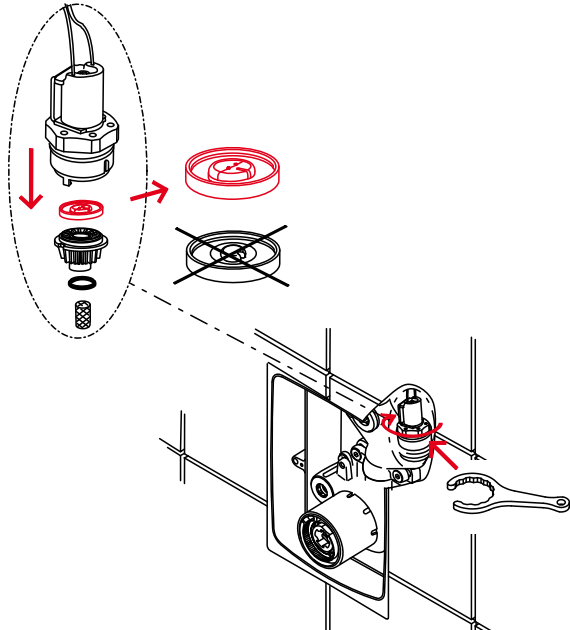
Pariston vaihto



### Magneettiventtiilin vaihto

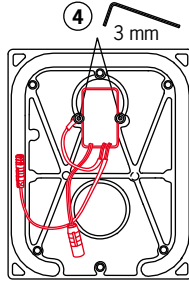


### Magneettiventtiilin kalvon vaihto

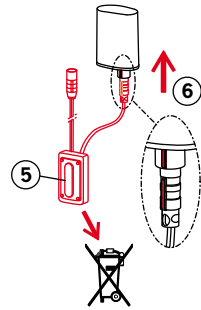
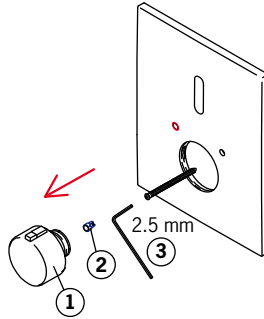
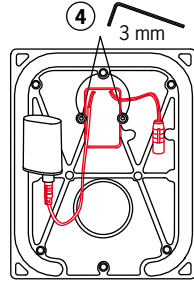


Sensorin vaihto

6607C

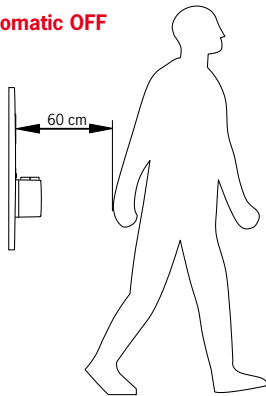


6657C



### Tehdasasetusten muuttaminen

#### Automatic OFF

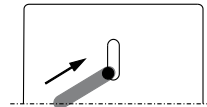
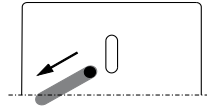
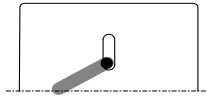


① "BEP" -> 3sec -> "BEP BEP"  
60 cm → 50 cm

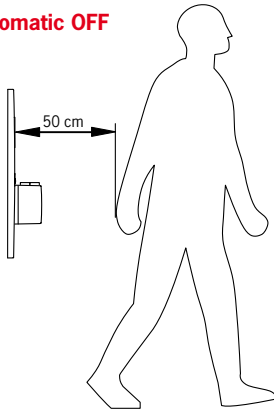
②

③ "BEEEEEP" -> OK

3 sec



#### Automatic OFF

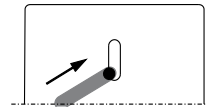
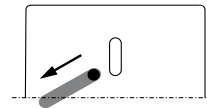
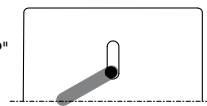


① "BEP" -> 3sec -> "BEP BEP BEP BEP"  
50 cm → 60 cm

②

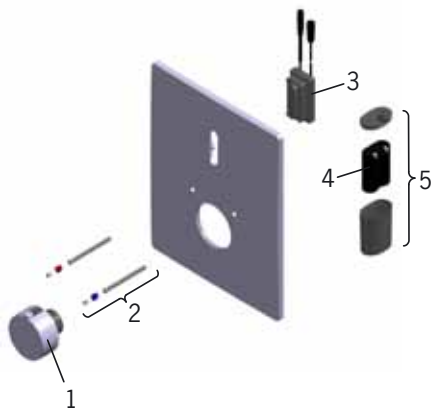
③ "BEEEEEP" -> OK

3 sec



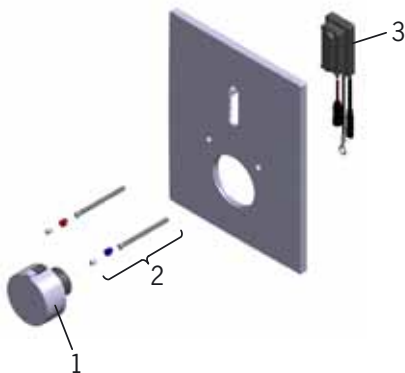
**6657C (6 V) (2009-)**

- |          |                        |                |
|----------|------------------------|----------------|
| <b>1</b> | Lämmönsäätökahva       | <b>159080V</b> |
| <b>2</b> | Varustepussi           | <b>600305V</b> |
| <b>3</b> | Sensori 6 V            | <b>600259V</b> |
| <b>4</b> | Litiumparisto 2CR5 6 V | <b>198330</b>  |
| <b>5</b> | Paristokotelo          | <b>199438V</b> |



**6607C (12 VDC) (2009-)**

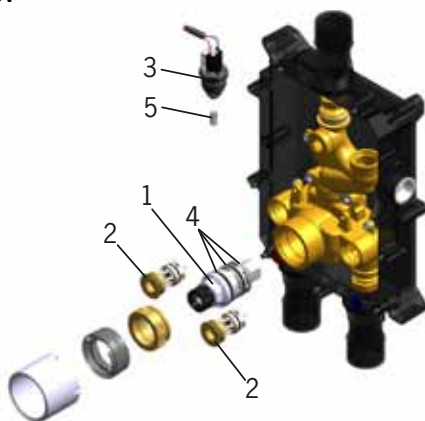
- |          |                  |                |
|----------|------------------|----------------|
| <b>1</b> | Lämmönsäätökahva | <b>159080V</b> |
| <b>2</b> | Varustepussi     | <b>600305V</b> |
| <b>3</b> | Sensori 12 V     | <b>600203V</b> |



Elektroniset  
Suihkuhanat

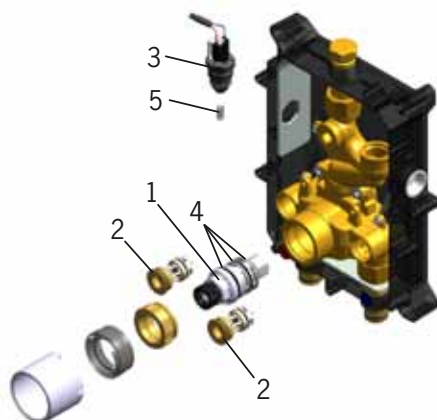
### 6217A (6 V) (2009-)

<b>1</b>	Säätöosa	<b>178780V</b>
<b>2</b>	Roskasiivilät	<b>178295</b>
<b>3</b>	Magneettiventtiili	<b>199206V</b>
<b>4</b>	O-rengassarja	<b>178796V</b>
<b>5</b>	Roskasiivilä	<b>600038V</b>



### 6227A (12 VDC) (2009-)

<b>1</b>	Säätöosa	<b>178780V</b>
<b>2</b>	Roskasiivilät	<b>178295</b>
<b>3</b>	Magneettiventtiili	<b>199206V</b>
<b>4</b>	O-rengassarja	<b>178796V</b>
<b>5</b>	Roskasiivilä	<b>600038V</b>







**6567, 6568**

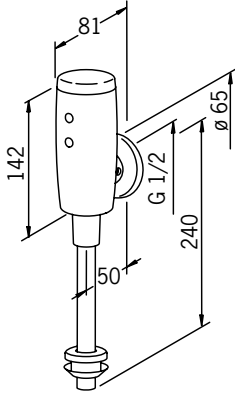
2007-.....105

Elektroniset  
Urinaalihanat

# Oras Electra Urinaalin huuhtelulaite, 6 V

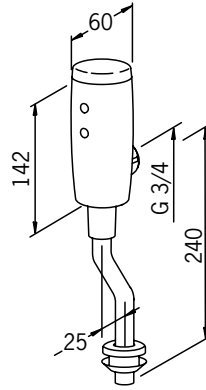
## Oras Electra 6567 (2007-)

Kosketusvapaa, paristokäyttöinen urinaalin huuhtelulaite ei vaihdettavalle kytkentäjohdolle. Paristokäyttöinen 6 V.

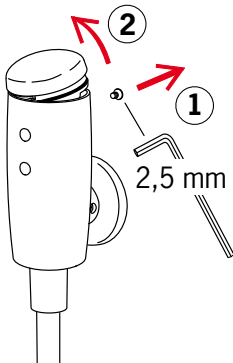


## Oras Electra 6568 (2007-)

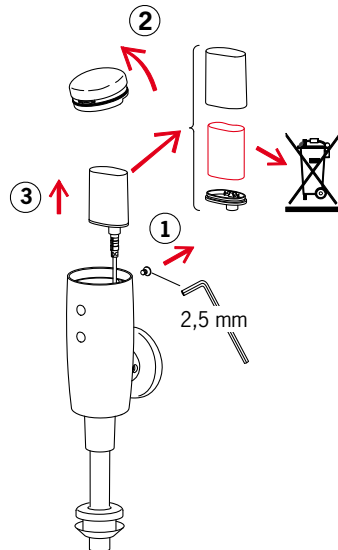
Kosketusvapaa, paristokäyttöinen urinaalin huuhtelulaite vaihdettavalle kytkentäjohdolle. Paristokäyttöinen 6 V.



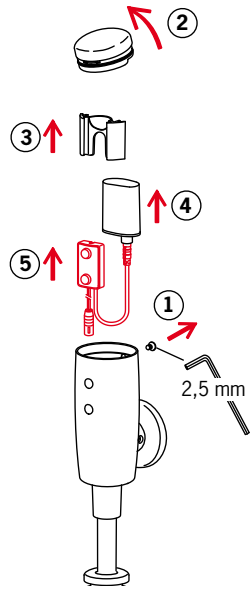
### Hatun vaihto



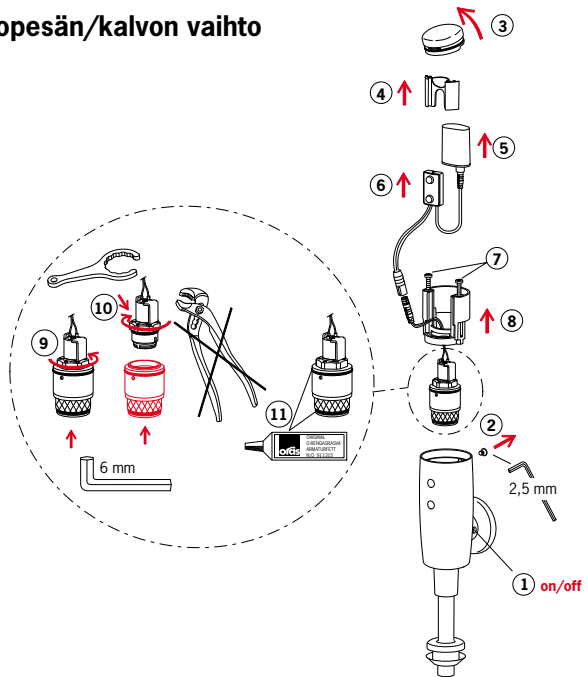
### Pariston vaihto



Sensorin vaihto

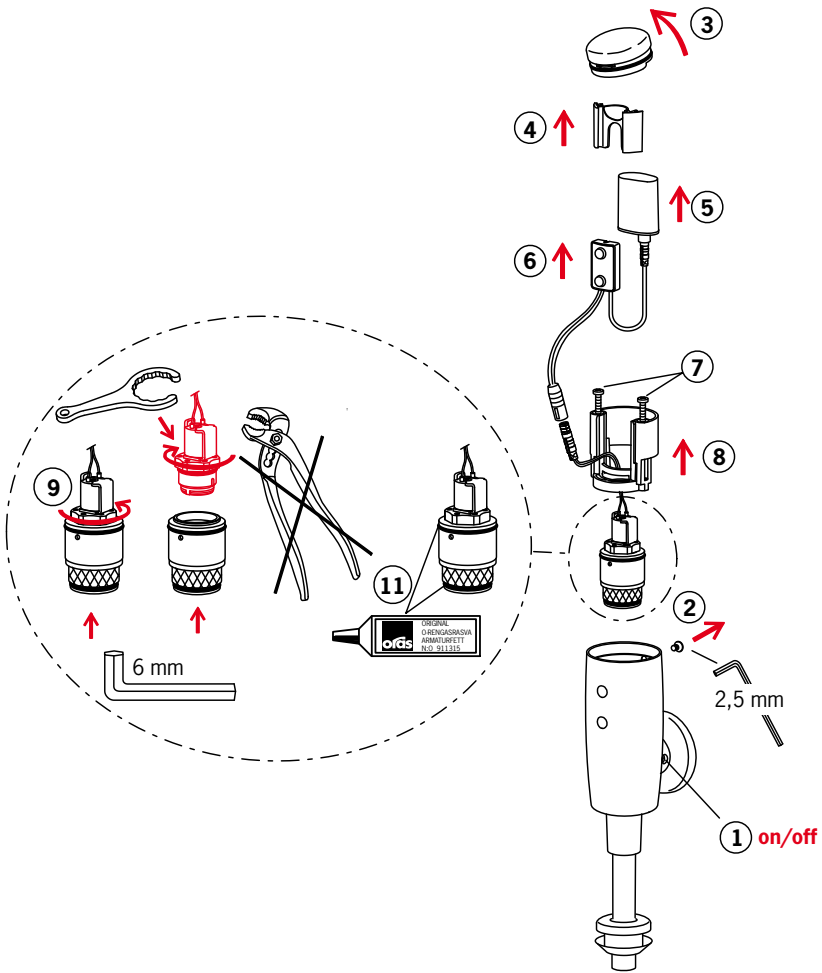


Magneettiventtiilin kalvopesän/kalvon vaihto



Elektroniset  
Urinaalihanat

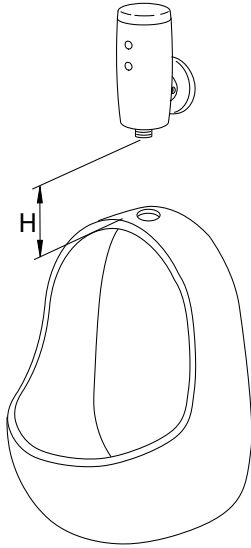
### Magneettiventtiilin vaihto



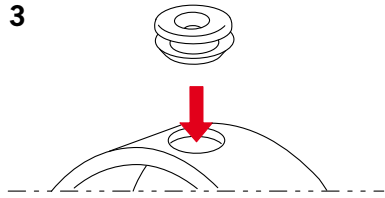
Elektroniset  
Urinaalihanat

### Huuhteluputken vaihto

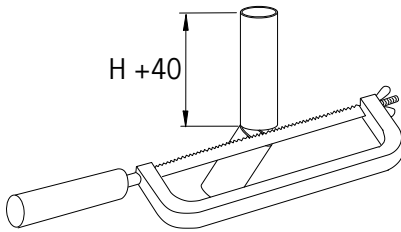
1



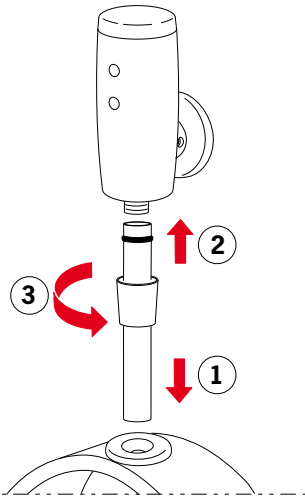
3



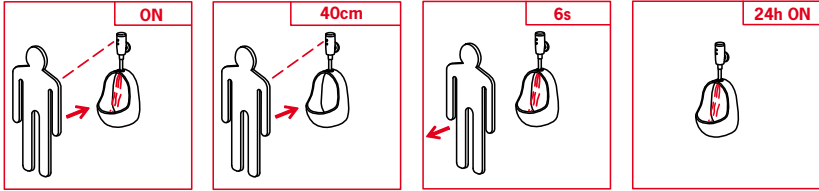
2



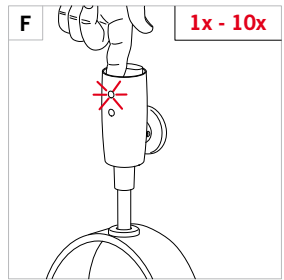
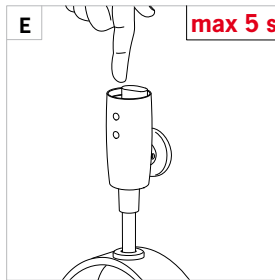
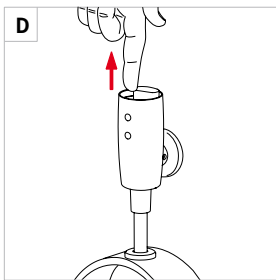
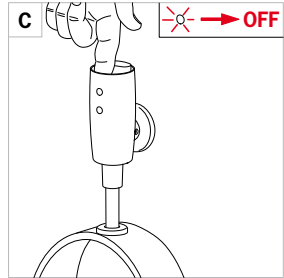
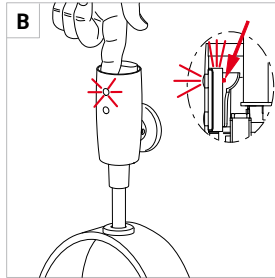
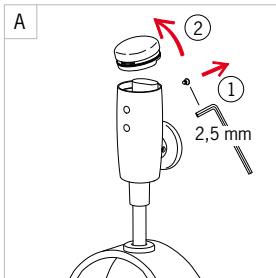
4



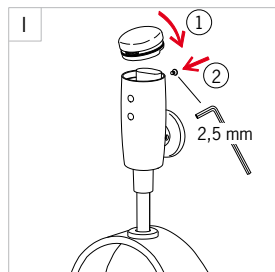
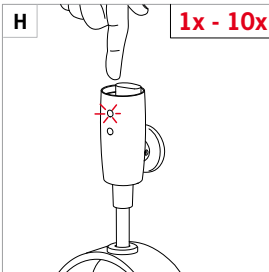
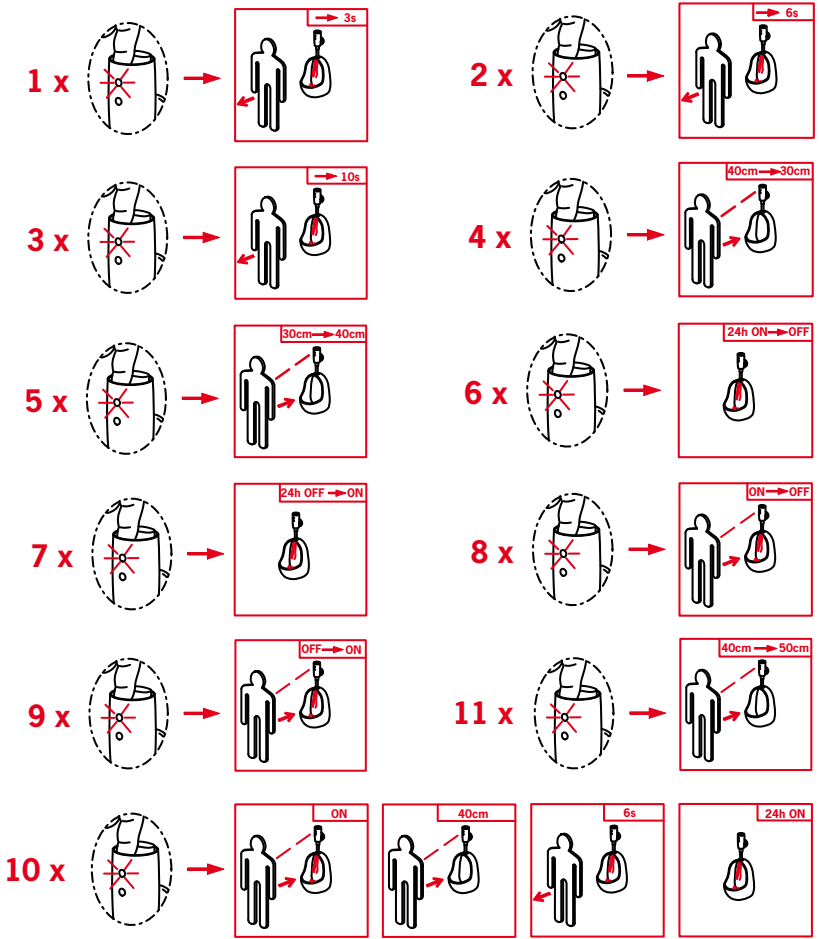
**Tehdasasetukset**



**Tehdasasetusten muuttaminen**



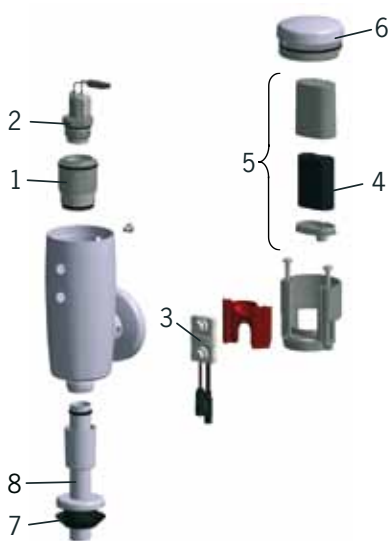
G



Elektroniset  
Urinaalihanat

### 6567/6568

<b>1</b>	Kalvopesä	<b>199297V</b>
<b>2</b>	Pilottiventtiili	<b>199225V</b>
<b>3</b>	Sensori	<b>199238V</b>
<b>4</b>	Litiumparisto, 2CR5 6 V	<b>198330</b>
<b>5</b>	Paristokotelo	<b>199438V</b>
<b>6</b>	Hattu	<b>199229V</b>
<b>7</b>	Läpivientikappale	<b>198534V</b>
<b>8</b>	Huuhteluputki, 6567	<b>199228V</b>
<b>8</b>	Huuhteluputki, 6568	<b>199441V</b>







**6507C, 6557C, 6517A**

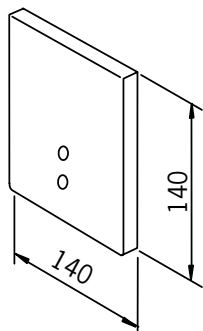
2009-..... 113

Elektroniset  
Urinaalihanat

## Oras Electra Urinaalin huuhtelulaite (piiloasennus), 12 V ja 6 V

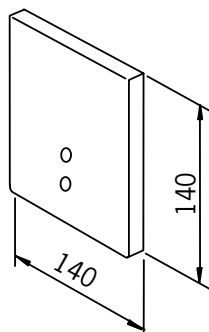
### Oras Electra 6507C (2009-)

Pintaosa kosketusvapaalle urinaalin huuhtelulaitteelle. Sähkökytkentä erillisen muuntajan kautta (Oras nro 199275) 12 V/230 VAC.



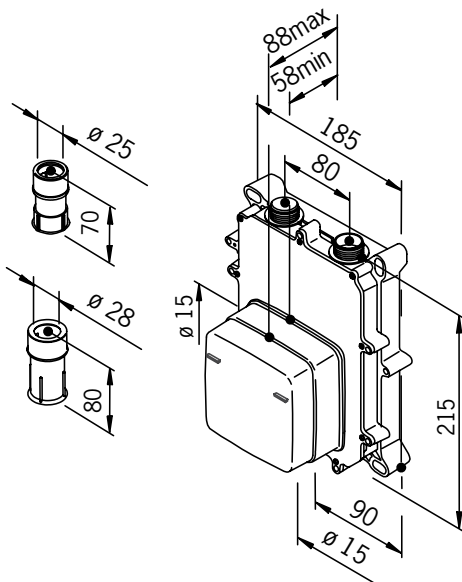
### Oras nro 6557C (2009-)

Pintaosa kosketusvapaalle urinaalin huuhtelulaitteelle. Paristokäyttöinen 6 V (2CR5).

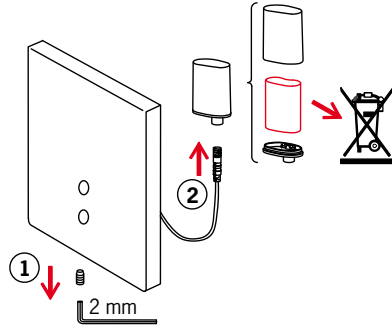


### Oras Electra 6517A (2009-)

Piiloasennusosat kosketusvapaalle urinaalin huuhtelulaitteelle. Yksisuuntaventtiili ja roskasihti. Täyttää pohjoismaisten rakentamismääräysten vaatimukset; putki-putkessa systeemi  $\varnothing 15$  mm PEX suoja-putkessa  $\varnothing 25$  tai  $\varnothing 28$  mm.



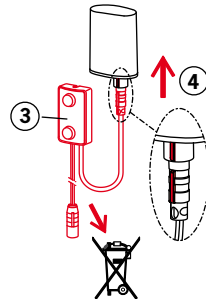
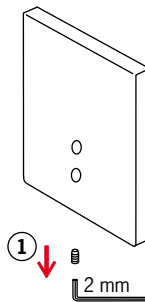
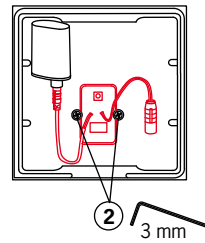
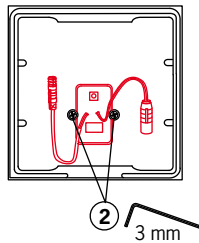
Pariston vaihto



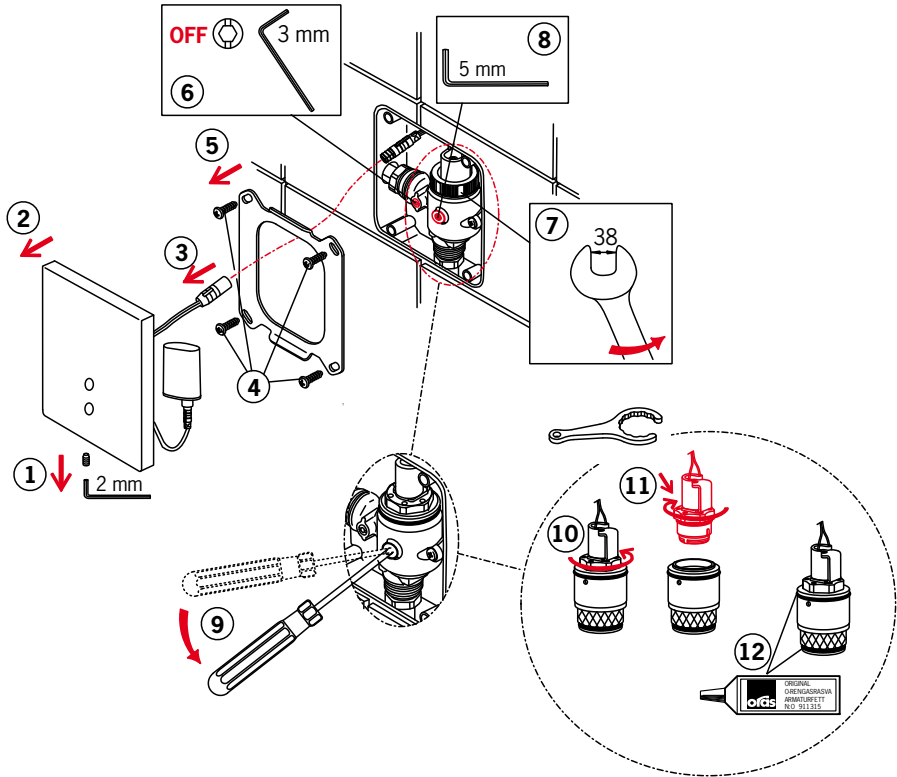
Sensorin vaihto

6507C (12 VDC)

6557C (6 V)

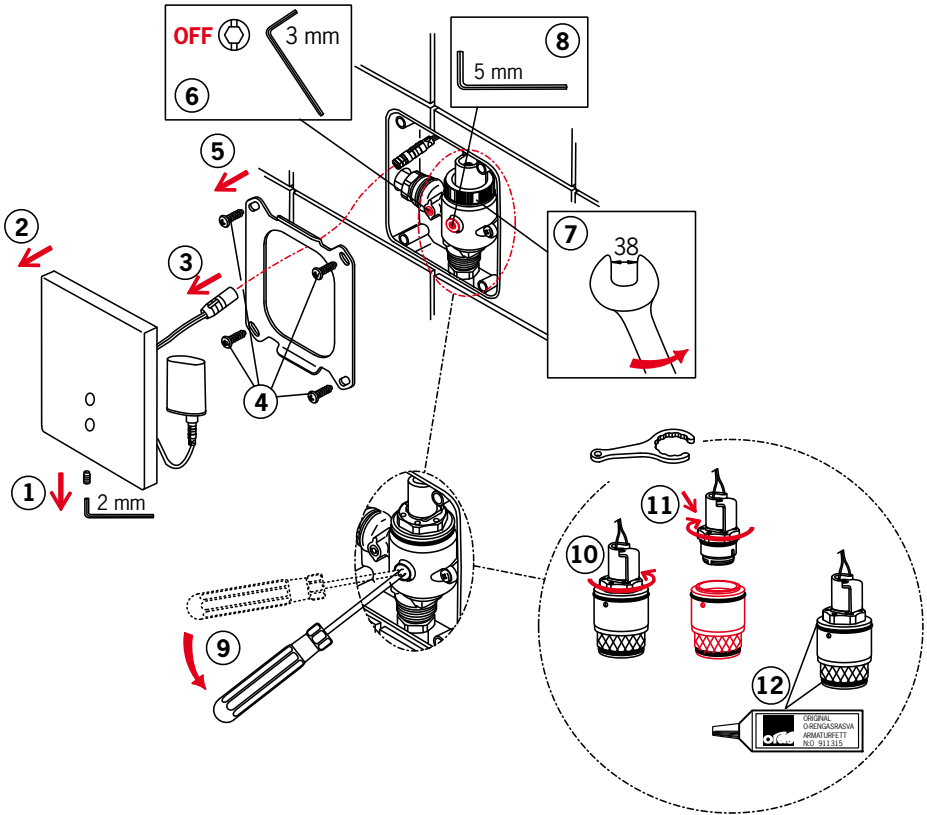


## Magneettiventtiilin vaihto



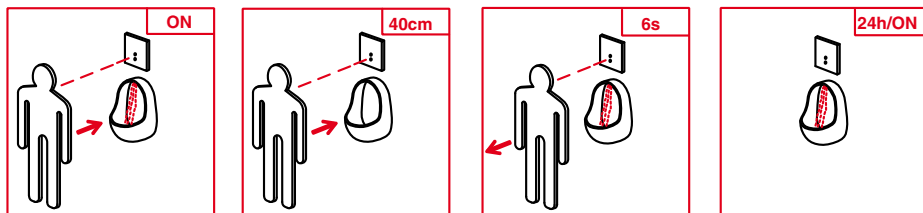
Elektroniset  
Urinaalihanat

Magneettiventtiilin kalvopesän vaihto

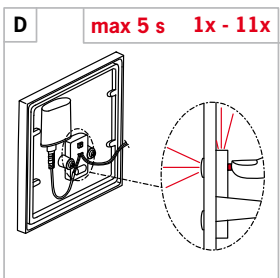
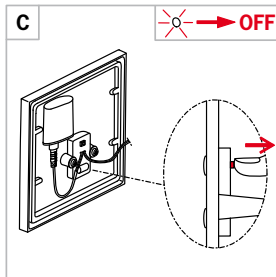
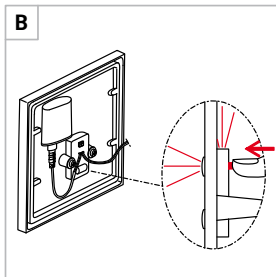
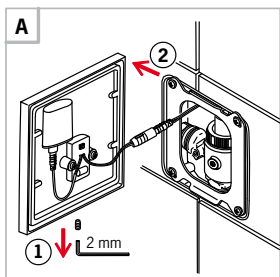


Elektroniset  
Urinaalihanat

### Tehdasasetukset



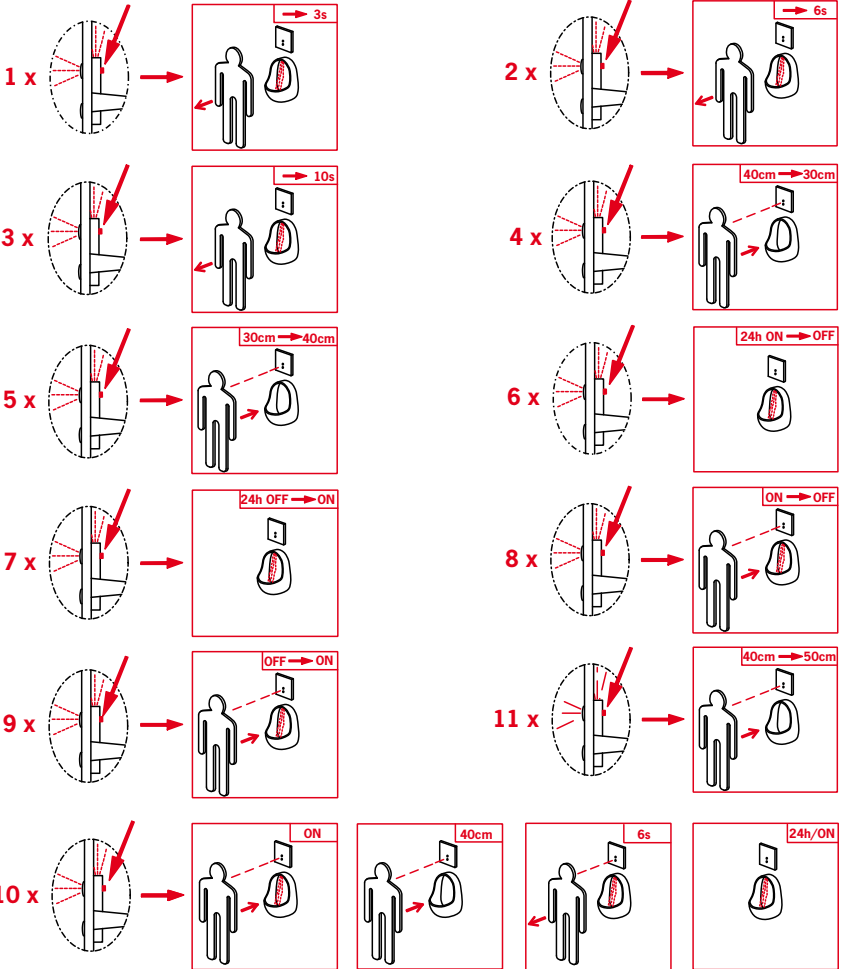
### Tehdasasetusten muuttaminen



# Oras Electra Urinaalin huuhtelulaite (piiloasennus), 12 V ja 6 V

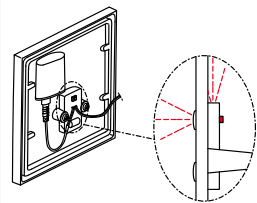


G

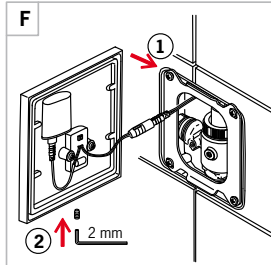


E

1x - 11x



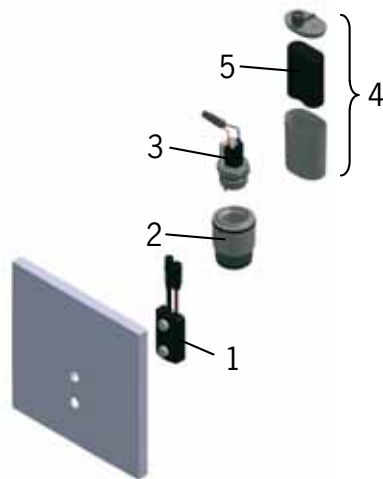
F



Elektroniset  
Urinaalihanat

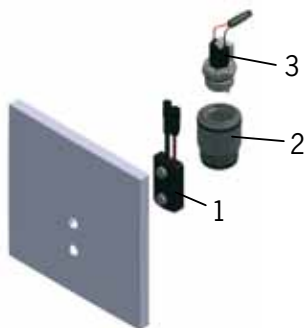
**6557C (2009-)**

- |          |                        |                |
|----------|------------------------|----------------|
| <b>1</b> | Sensori 6 V            | <b>199238V</b> |
| <b>2</b> | Kalvopesä              | <b>199297V</b> |
| <b>3</b> | Pilottiventtiili       | <b>199225V</b> |
| <b>4</b> | Paristokotelo          | <b>199417V</b> |
| <b>5</b> | Litiumparisto 2CR5 6 V | <b>198330</b>  |



**6507C (2009-)**

- |          |                  |                |
|----------|------------------|----------------|
| <b>1</b> | Sensori 12 V     | <b>600257V</b> |
| <b>2</b> | Kalvopesä        | <b>199297V</b> |
| <b>3</b> | Pilottiventtiili | <b>199225V</b> |







6575

.....121

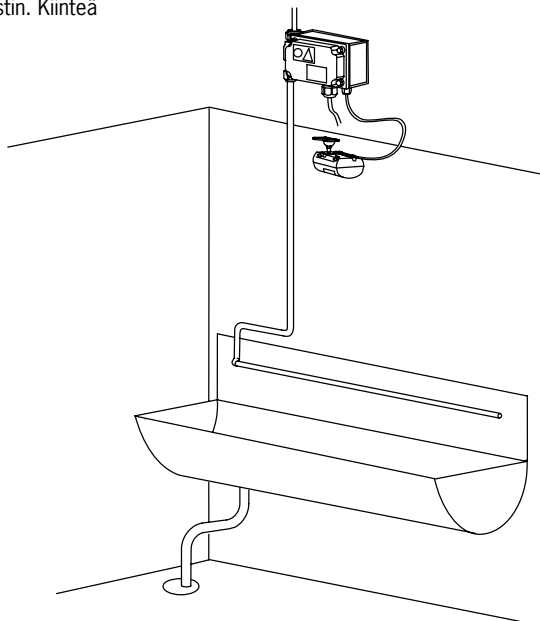
Elektroniset  
Urinaalihanat

# Oras Electra

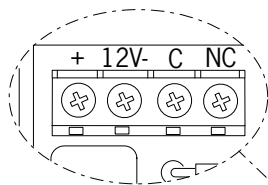
## Urinaalikourun huuhtelulaite, 230 V

### Oras Electra 6575

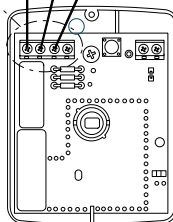
Kosketusvapaa urinaalikourun huuhtelulaite, jossa on infrapunatunnistin. Kiinteä sähköliitäntä 230 V.



1



GELB, Keltainen, GUL, YELLOW  
GRÜN, Vihreä, GRÖN, GREEN  
BRAUN, Ruskea, BRUN, BROWN

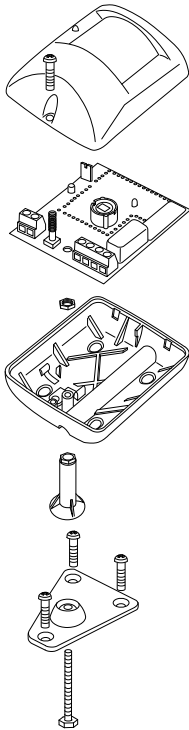


# Oras Electra

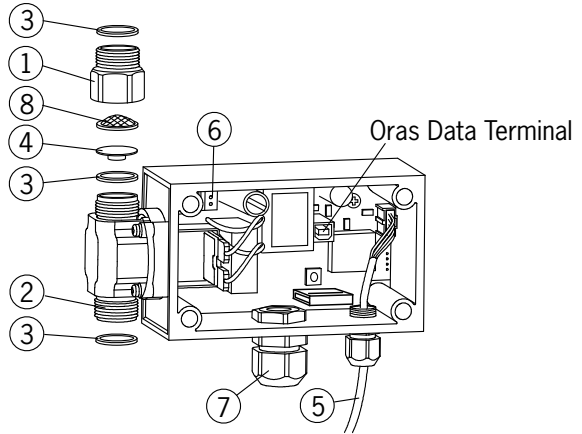
## Urinaalikourun huuhtelulaite, 230 V



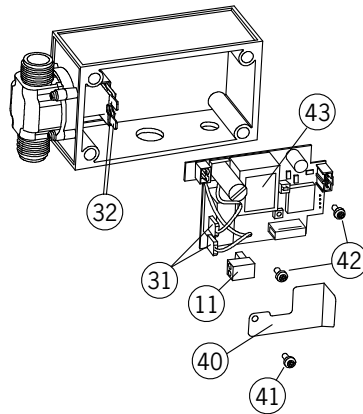
2



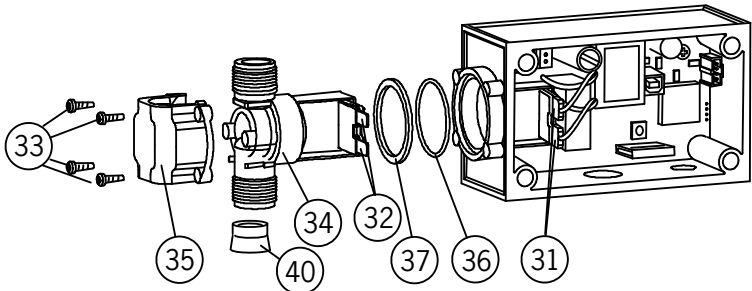
3



4

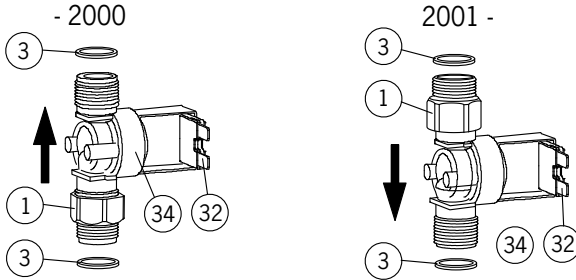


5



Elektroniset Urinaalihanat

6



### Toiminta

Kosketusvapaan Electra urinaalikourun huuhtelun aloittamisesta ja lopettamisesta huolehtii magneettiventtiili, jonka toimintaa ohjaa infrapunatunnistin. Saavuttaessa tunnistusetäisyydelle infrapunatunnistin reagoi ja huuhtelu alkaa säädetyn ajan kuluttua. Jos urinaalikourua ei käytetä 24 tuntiin (säädetävissä), suorittaa huuhtelulaite automaattisesti huuhtelun. Tällä toiminnalla estetään vesilukon kuivuminen.

### Asetukset

Electra urinaalikourun huuhtelulaitteen asetuksia voidaan muuttaa Oras Data Terminalin avulla (ohjelmaversio 2.4 tai uudempi). Muutettavia asetuksia ovat:

Parametri	Säätöalue	Tehdasasetus
Huuhteluviive	0 - 255 s	60 s
Huuhtelu-aika	1 - 30 s	10 s
Liiketunnistimen aktivoitaviive huuhtelun jälkeen	1 - 30 s	10 s
Automaattihuuhtelunväli	0 - 255 h	24 h

- **Huuhteluviive** tarkoittaa aikaa ensimmäisestä havainnosta huuhtelun aloittamiseen.
- **Huuhtelu-aika** on aika, jolloin magneettiventtiili on auki asennossa.
- **Liiketunnistimen aktivoitaviive huuhtelun jälkeen** on aika, jolloin mahdolliseen liikkeeseen ei reagoida.
- **Automaattihuuhtelunväli** tarkoittaa aikaa, jonka välein huuhtelu suoritetaan mikäli kourulla ei ole havaittu liikettä.

### Roskasiivilän puhdistus (kuva 3)

Jos vedentulo on ajan myötä heikentynyt, syynä voi olla roskasiivilän likaantuminen. Puhdistuksen voi suorittaa seuraavasti:

- Sulje vedentulo magneettiventtiilille.
- Irrota tulovesiputki magneettiventtiililtä.
- Irrota liitosnipa (1) magneettiventtiilistä ja poista nipan sisällä oleva roskasiivilä (8).
- Puhdista siivilä juoksevan veden alla.
- Kokoa päinvastaisessa järjestyksessä.

### Magneettiventtiilin vaihto -2000 (kuvat 3, 5 ja 6)

**Huom!** Ennen - 2000 valmistetuissa tuotteissa veden virtaussuunta päinvastainen.

**Tarkista virtaussuunta, tässä tapauksessa tee allaolevan ohjeen mukaisesti.**

1. Irrota magneettiventtiilin runko (34) kelasta (32) vetämällä.
2. Käännä runkoa 180°
3. Paina kela takaisin runkoon.
4. Suorita magneettiventtiilin vaihto ohjeen mukaisesti.

### Viottuneen magneettiventtiilin poistaminen

- Kytke virta pois huuhtelulaitteelta.
- Sulje vedentulo huuhtelulaitteelle.
- Kierrä putket irti nipoista (1 ja 2).
- Kierrä liitosnipa (1) irti magneettiventtiilin liittimestä.
- Avaa ohjauslaatikon kansi.
- Irrota johtimet (31) magneettiventtiilin liittimistä (32).
- Kierrä auki magneettiventtiili (34) ohjauslaatikosta.
- Irrota kuori (35) magneettiventtiilin päältä.
- Irrota O-rengas (36) ja tukilevy (37).

### Uuden magneettiventtiilin asentaminen

- Laita tukilevy (37) ja O-rengas (36) magneettiventtiilin päälle.
- Työnnä kuori (35) magneettiventtiilin päälle.
- Asenna magneettiventtiili (34) ohjauslaatikkoon.
- Kierrä kiristysruuvit (33) paikoilleen.
- Työnnä johtimet (31) magneettiventtiilin liittimiin (32).
- Asenna ohjauslaatikon kansi paikalleen.
- Asenna tiiviste (3), virtausrajoitin (4), sihti (8) ja liitosnipat (1) paikoilleen.
- Kiinnitä putket magneettiventtiilin nippoihin (1 ja 2).
- Avaa vedentulo huuhtelulaitteelle.
- Kytke virta huuhtelulaitteelle.

### **Magneettiventtiilin vaihto 2001- ( kuvat 3 ja 5)**

#### **Vioittuneen magneettiventtiilin poistaminen**

- Kytke virta pois huuhtelulaitteelta.
- Sulje vedentulo huuhtelulaitteelle.
- Kierrä putket irti nipoista (1 ja 2).
- Kierrä liitosnipa (1) irti magneettiventtiilin liittimestä.
- Avaa ohjaukslaatikon kansi.
- Irrota johtimet (31) magneettiventtiilin liittimistä (32).
- Kierrä auki magneettiventtiilin kiinnitysruuvit (33).
- Irrota kuori (35) magneettiventtiilin päältä.
- Vedä magneettiventtiili (34) ohjaukslaatikosta.
- Irrota O-rengas (36) ja tukilevy (37).

#### **Uuden magneettiventtiilin asentaminen**

- Laita tukilevy (37) ja O-rengas (36) magneettiventtiilin päälle.
- Työnnä kuori (35) magneettiventtiilin päälle.
- Asenna magneettiventtiili (34) ohjaukslaatikoon.
- Kierrä kiristysruuvit (33) paikoilleen.
- Työnnä johtimet (31) magneettiventtiilin liittimiin (32).
- Asenna ohjaukslaatikon kansi paikalleen.
- Asenna tiiviste (3), virtausrajoitin (4), sihti (8) ja liitosnipat (1) paikoilleen.
- Kiinnitä putket magneettiventtiilin nippoihin (1 ja 2).
- Avaa vedentulo huuhtelulaitteelle.
- Kytke virta huuhtelulaitteelle.

### **Piirikortin vaihto ( kuvat 3 ja 4)**

#### **Vioittuneen piirikortin poistaminen**

- Kytke virta pois huuhtelulaitteelta.
- Sulje vedentulo huuhtelulaitteelle.
- Avaa ohjaukslaatikon kansi.
- Irrota liitin (11) esim. kampeamalla pienellä ruuvitaltalla.
- Irrota johtimet (31) magneettiventtiilin liittimistä (32).
- Irrota IR-tunnistimelta tuleva valo-kennon anturikaapeli (5) liittimestään.
- Irrota suojalevyn kiinnitysruuvi (41).
- Poista suojalevy (40).
- Irrota piirikortin kiinnitysruuvit (42).
- Poista piirikortti (43) ohjaukslaatikosta.

#### **Uuden piirikortin asentaminen**

- Asenna piirikortti (43) ohjaukslaatikoon ja kierrä kiinnitysruuvit (42) paikoilleen.
- Kiinnitä suojalevy (40) paikalleen kiinnitysruuvilla (41).
- Työnnä johtimet (31) magneettiventtiilin liittimiin (32).
- Työnnä IR-tunnistimen anturikaapeli (5) paikalleen.
- Työnnä liitin (11) paikalleen.
- Avaa vedentulo huuhtelulaitteelle .
- Kytke virta huuhtelulaitteelle.
- Suorita tunnistus-etsäisyys ja jälkivirta-ajan säätö.
- Asenna ohjaukslaatikon kansi.

### **Ohjauslaatikon (198598) vaihto (kuvat 3 ja 4)**

#### **Ohjauslaatikon poistaminen**

- Kytke virta pois huuhtelulaitteelta.
- Sulje vedentulo huuhtelulaitteelle.
- Irrota tulovesiputki magneettiventtiin liitosnipasta (2) ja urinaalikourulle lähtevä vesiputki magneettiventtiin liitosnipasta (1).
- Avaa ohjauslaatikon kansi.
- Irrota liitin (11) esim. kampeamalla pienellä ruuvitaltalla ja irrota johtimet liittimestä.
- Irrota IR-tunnistimelta tuleva anturikaapeli (5) liittimestään.
- Aukaise läpivientikappaleet ja vedä johdot pois ohjauslaatikosta.
- Irrota ohjauslaatikko.

#### **Uuden ohjauslaatikon asentaminen**

- Kiinnitä ohjauslaatikko paikalleen.
- Kytke huuhtelulaitteelle tuleva ja lähtevä vesi liitosnippoihin (1 ja 2).
- Asenna IR-tunnistimen anturikaapeli (5) paikalleen.
- Työnnä virtajohto läpivientikappaleen (7) läpi, kiinnitä liitin (11) johtimiin ja työnnä liitin paikalleen (6).
- Kiristä läpivientikappaleet.
- Kiinnitä ohjauslaatikon kansi.
- Avaa vedentulo huuhtelulaitteelle.
- Kytke virta huuhtelulaitteelle.

### **IR-tunnistimen vaihto (kuvat 2 ja 1)**

#### **Vioittuneen tunnistimen poistaminen**

- Kytke virta pois huuhtelulaitteelta.
- Avaa tunnistimen kansi.
- Irrota johtimet tunnistimen riviliittimestä.
- Katkaise vedonpoistaja.
- Irrota tunnistin paikoiltaan.

#### **Mikäli lisäksi asennetaan uusi tunnistimen johto, niin toimitaan seuraavasti:**

- Avaa elektroniikkalaatikon kansi.
- Avaa tunnistimen johdon läpivientikappale ja irrota liitin piirilevystä.
- Poista johto.

#### **Uuden tunnistimen asennus**

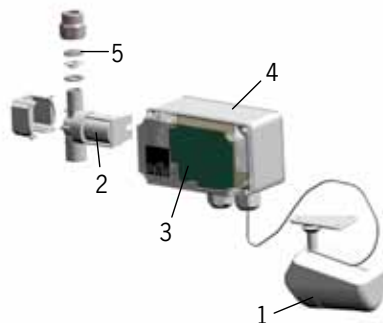
- Avaa tunnistimen kansi.
- Puhkaise tunnistimen pohjassa oleva kalvo, johon alusta kiinnitetään (kuvan 4 nuoli).
- Asenna jalusta kuvan 3 osoittamalla tavalla.
- Liitä johtimet tunnistimen riviliittimeen kuvan 4 osoittamalla tavalla.
- Kiinnitä johtoon nippuside vedonpoistajaksi.

#### **Uuden johdon asentaminen**

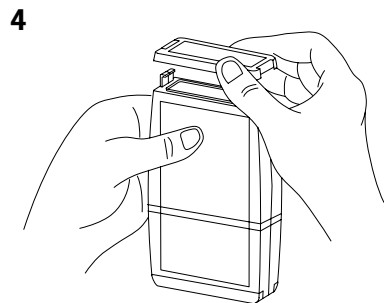
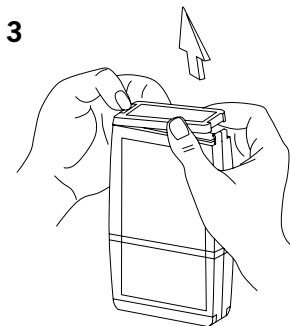
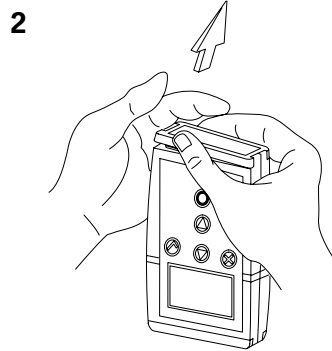
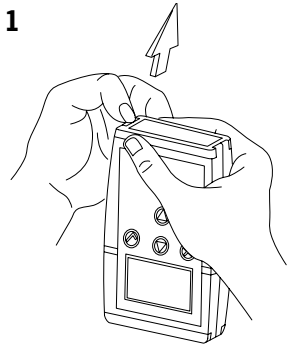
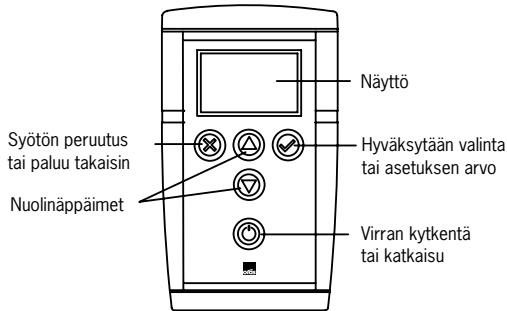
- Kytke tunnistimen johto ohjauslaatikkoon ja kiristä läpivientikappale.
- Sulje elektroniikkalaatikon kansi.

### 6575

- |   |                       |          |
|---|-----------------------|----------|
| 1 | IR-tunnistin          | 198584   |
| 2 | Magneettiventtiili    | 198588   |
| 3 | Piirilevy, 230 V      | 198589   |
| 4 | Ohjauslaatikko, 230 V | 198598   |
| 5 | Roskasiivilät (2 kpl) | 198094/2 |







Data Terminalin ohjelmisto on päivitettävissä PC:llä. Tätä tarkoitusta varten tarvittava PC-ohjelma on ladattavissa Oraksen WWW-sivuilta. Uusien hanamallien tullessa markkinoille, ei laitteesta tarvitse vaihtaa mitään osaa, vaan ainoastaan päivittää laitteen ohjelmisto.

Data Terminaliin voidaan asentaa seitsemän eri käyttökieltä. Käyttökielet ovat päivitettävissä PC-ohjelmalla. Käyttökielet ja PC-ohjelman voi ladata Oraksen WWW-sivuilta.



# Muistiinpanoja

A large, rounded rectangular area containing 25 horizontal lines, intended for taking notes.

**Oras Electra tuotteet, joiden valmistus on päättynyt**

**Allashanat**

6145, 6175, 6136, 6138,	
6140, 6170, 6176, 6178 .....	132
6174, 6173.....	144

**Suihkupaneelit**

6665 .....	154
6661, 6664 .....	162

**Suihkuhanat (uppoasennus)**

6660 .....	168
------------	-----

**Urinaalit**

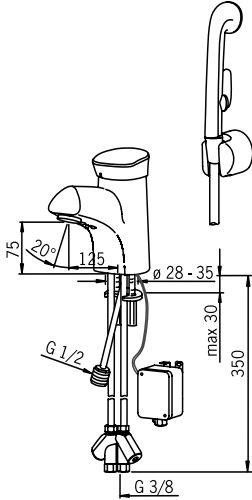
6567, 6568 (2000 - 2006).....	172
6506 (2001 - 2003).....	178
6506 (2004 - 2008).....	183

<b>Vianetsintäkaaviot .....</b>	<b>189</b>
---------------------------------	------------



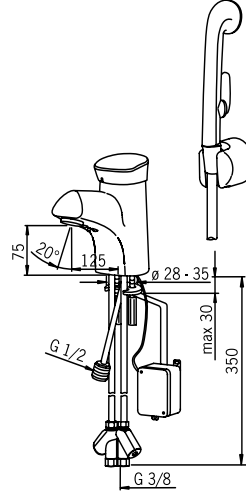
### Oras Electra 6145 (1997-2005)

Kosketusvapaa, verkkokäyttöinen (230 V)  
allashana lämmönsäätökahvain ja käsisuihkuin.



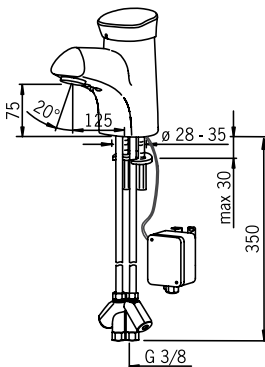
### Oras Electra 6175 (1997-2005)

Kosketusvapaa, paristokäyttöinen (6 V)  
allashana lämmönsäätökahvain ja käsisuihkuin.



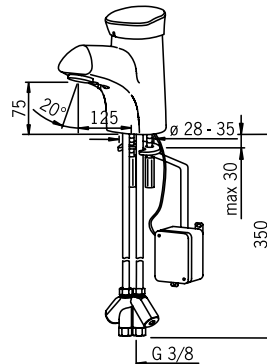
### Oras Electra 6136 (1997-2002)

Kosketusvapaa, verkkokäyttöinen (230 V)  
allashana lämmönsäätökahvain.



### Oras Electra 6176 (1997-2002)

Kosketusvapaa, paristokäyttöinen (6 V)  
allashana lämmönsäätökahvain.



Elektroniset hanat  
Valmistus päättynyt

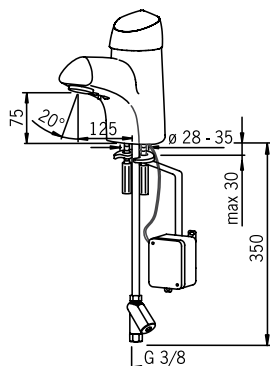
# Oras Electra

## Tuotteet, joiden valmistus on päättynyt



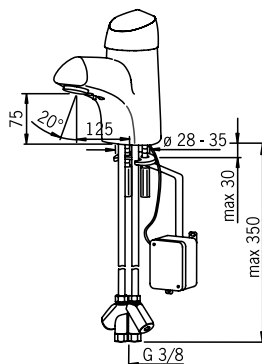
### Oras Electra 6170 (1997-2002)

Kosketusvapaa, paristokäyttöinen (6 V)  
allashana esisekoitetulle vedelle.



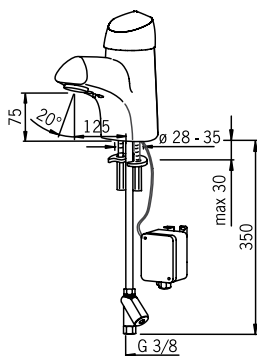
### Oras Electra 6178 (1997-2002)

Kosketusvapaa, paristokäyttöinen (6 V)  
allashana. Esiasetettu lämpötila muutettavissa.



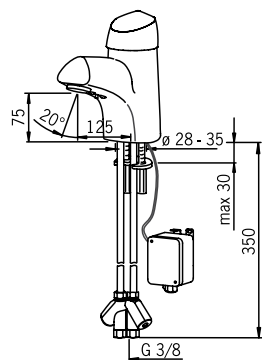
### Oras Electra 6140 (1997-2002)

Kosketusvapaa, verkkokäyttöinen (230 V)  
allashana esisekoitetulle vedelle.



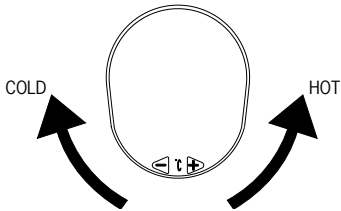
### OrasElectra 6138 (1997-2002)

Kosketusvapaa, verkkokäyttöinen (230 V)  
allashana. Esiasetettu lämpötila muutettavissa.

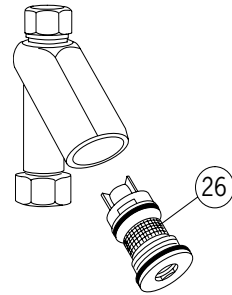


Elektroniset hanat  
Valmistus päättynyt

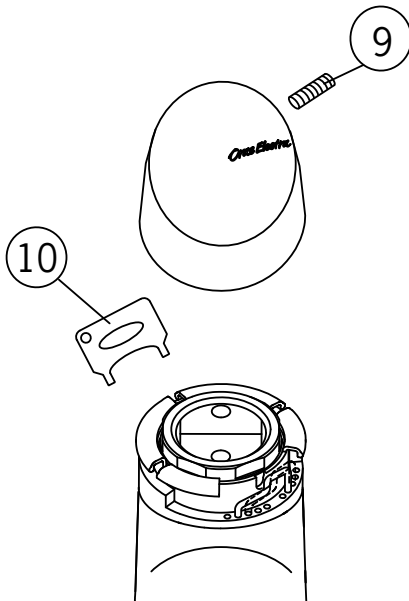
1. 6145, 6175, 6136, 6176



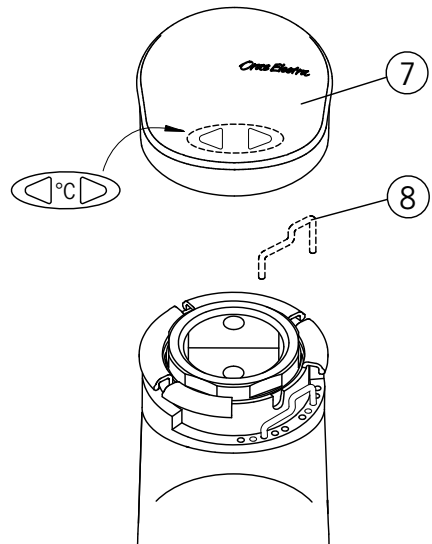
3.



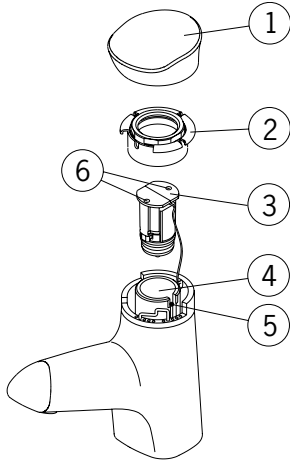
2. 6138 ja 6178



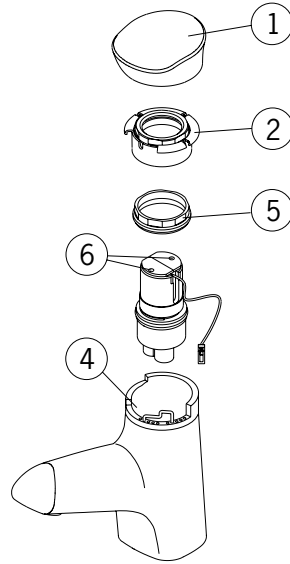
6145, 6175, 6136, 6176



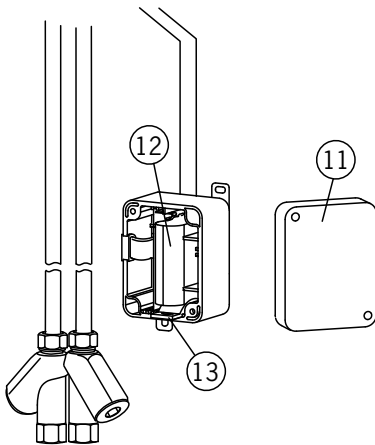
4.



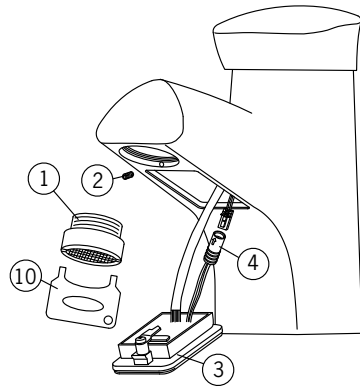
5.



6.



7.



Elektroniset hanat  
Valmistus päättynyt

### Toiminta

Kosketusvapaan Electra-allashanan avaamisesta ja sulkemisesta huolehtii magneettiventtiili, jonka toimintaa ohjaa sensori. Vietäessä kädet sensorin tunnistusetaisyydelle avautuu magneettiventtiili ja hanasta alkaa virrata vettä. Otettaessa kädet pois hana sulkeutuu automaattisesti esisäädetyin jälkivirtaama-ajan kuluttua. Lämpötilansäätö tapahtuu keraamisten levyjen avulla. Hanat, joissa on lämmönsäätökahvaa, ovat varustettu siirrettävällä rajoittimella. Lämpötilanrajoitus voidaan ohittaa nostamalla lämmönsäätökahvaa ja kiertämällä sitä vastapäivään. Hana saadaan pois toiminnasta esim. altaan puhdistuksen ajaksi nostamalla ja samanaikaisesti kiertämällä lämmönsäätökahvaa myötäpäivään ääriasentoonsa.

### Painonappi

Painamalla painonappia (juoksuputken alla) saadaan hanasta jatkuva virtaama. Virtaama loppuu painamalla painonappia uudelleen tai 2 minuutin virtaama-ajan jälkeen. Sensorin toiminta saadaan estettyä esim. siivouksen ajaksi painamalla painonappia yhtäjaksoisesti (n. 3 s) kunnes kuuluu äänimerkki. Sensori palautuu normaali-toimintaan 2 minuutin kuluttua tai painettaessa painonappia uudelleen.

### Käsisuihku

Malleissa 6145 ja 6175 vesi alkaa virrata juoksuputkesta, kun painonappia painetaan. Painettaessa käsisuihkun liipasimesta vedentulo siirtyy käsisuihkulle. Painettaessa painonappia uudelleen virtaama loppuu.

### Ilkivaltasuoja

Jos sensori tunnistaa kohteen yhtäjaksoisesti yli 2 minuutin ajan, hana sulkeutuu automaattisesti. Poistamalla kohde sensorin tunnistusalueelta, hanan toiminta palautuu.

### Sekoitetun veden lämmönsäätö 6136, 6145, 6175, 6176 (kuva 1)

Sekoitetun veden lämmönsäätö suoritetaan lämmönsäätökahvalla. Lämpötilanrajoitus voidaan ohittaa nostamalla lämmönsäätökahvaa ja samanaikaisesti kiertämällä kahvaa vastapäivään.

### 6138 ja 6178 (kuva 2)

Sekoitetun veden lämmönsäätö suoritetaan seuraavasti:

- Löysää suojakupin lukitusruuvia (9) 2 mm kuusiokoloavaimella.
- Nosta kuppi ylös.
- Säädä lämpötila halutuksi erillisellä työkalulla (10) elektronisen säätöosan päällä olevista ohjainreleistä kuvan 3 mukaisesti.
- Paina suojakuppi paikoilleen.
- Kiristä suojakupin lukitusruuvi 2 mm kuusiokoloavaimella.

### Tunnistusetäisyys ja jälkivirtaama

Tunnistusetäisyydellä tarkoitetaan sitä etäisyyttä, mihin sensori reagoi avaamalla hanan. Jälkivirtaamalla tarkoitetaan sitä aikaa, joka hanasta tulee vettä sen jälkeen, kun kädet viedään tunnistusetäisyyden ulkopuolelle. Sekä tunnistusetäisyys että jälkivirtaama ovat esisäädettyä tehtäällä. LVI-asiantuntijaliike pystyy muuttamaan näitä arvoja tarvittaessa erillisellä säätöön tarkoitettulla laitteella (Oras Data Terminal).



### **Sekoitetun veden lämpötilan rajoitus (kuva 2) 6136, 6145, 6175, 6176**

Lämpötilaa voidaan rajoittaa rajoitinnastan avulla. Rajoitinnastalla on viisi erilaista asentomahdollisuutta. Tehdasasetuksena rajoitinnasta on asennettu kuvan 2 mukaisesti.

Lämpötilan rajoitus tehdään seuraavasti:

- Irrota lämmönsäätökahva (7) nostamalla sitä voimakkaasti ylöspäin.
- Vedä rajoitinnasta (8) pois kolosta ja aseta se takaisin paikoilleen haluttuun asentoon.
- Kiinnitä lämmönsäätökahva takaisin paikalleen.

### **Merkkiääni**

Virtalähdekotelosta kuuluva merkkiääni (1 kerta/2 min) ilmoittaa:

- Pariston vaihdon tarpeellisuudesta.

Virtalähdekotelosta kuuluva merkkiääni (1 kerta/1 min) ilmoittaa:

- Sensorin toimintahäiriöstä;
  - tunnustusetäisyys säädetty liian pitkäksi, jolloin sensori "näkee" koko ajan.

### **Pariston vaihto (Lithium 2CR5 6V) (kuva 6)**

- Avaa virtalähdekotelon kansi (11).
- Irrota pariston pidike (13) ja poista paristo (12).
- Aseta uusi paristo ja pariston pidike paikoilleen sekä kiinnitä virtalähdekotelon kansi.

### **Roskasiivilöiden puhdistus/vaihto (kuva 3)**

Jos vedentulo on ajan myöten heikentynyt syynä voi olla roskasiivilöiden likaantuminen.

Puhdistus suoritetaan seuraavasti:

- Sulje vedentulo hanalle.
- Irrota roskasiiviläpakit (26) ja puhdista ne juoksevan veden alla. Tarvittaessa vaihda uudet siivilät.
- Kierrä puhdistetut roskasiivilät takaisin paikalleen.
- Avaa vedentulo hanalle.

### **Magneettiventtiilin huolto/vaihto (kuva 4)**

- Sulje vedentulo hanalle.
- Irrota kahva (1) nostamalla sitä voimakkaasti ylöspäin.
- Kierrä kahvan kiinnitysosat (2) auki 38 mm holkkiavaimella.
- Kampea magneettiventtiili (3) ylös pesästään esim. ruuvitalttaa avuksi käyttäen.
- Huollettaessa puhdista kalvo ja tarkista että kalvo on ehjä. Poista magneettiventtiilin pesässä (4) mahdollisesti olevat epäpuhtaudet.
- Työnnä magneettiventtiili (3) takaisin pesäänsä siten, että johto tulee pesässä olevaan uraan (5).
- Kierrä johtoa yksi kierros säätöosan ympäri myötäpäivään.
- Laita kahvan kiinnitysosat (2) takaisin paikalleen siten, että johto ei jää kierteiden väliin. Kiristä kevyesti 38 mm holkkiavaimella.
- Käännä säätöosaa esim. kahvaa (1) apuna käyttäen siten, että säätöosan päällä olevat  $\varnothing$  4,5 mm reiät (6) ovat toinen edessä ja toinen takana, jolloin kahva on keskiasennossa.
- Käännä kahvan kiinnitysosan (2) ulointa muoviosaa siten, että sen levein ura on edessä.
- Paina kahva (1) takaisin paikoilleen.
- Avaa vedentulo hanalle.

### Sensorin vaihto (kuva 7)

- Sulje vedentulo hanalle ja samanaikaisesti kiertämällä lämmönsäätökahvaa myötöpäivään ääriasentoonsa.
- Avaa virtalähdekotelon kansi ja irrota sensorin liitin.
- Irrota poresuutin (1) hanan mukana tulevalla erikoisavaimella (10) ja avaa poresuutinaukossa oleva ruuvi (2) 2 mm kuusiokoloavaimella.
- Poista sensori (3) rungosta ja avaa magneettiventtiiliin liitin (4).
- Vedä sensorin johto pois rungosta.
- Asenna uusi sensori paikoilleen.
- Liitä magneettiventtiiliin liitin sensoriin ja sensorin liitin virtalähdekotelossa olevaan liittimeen.
- Kiinnitä virtalähdekotelon kansi sekä sensorin ruuvi ja kiinnitä poresuutin paikoilleen.

### Elektronisen säätöosan vaihto (kuvat 5 ja 7)

- Sulje vedentulo hanalle.
- Irrota kahva (1) nostamalla sitä voimakkaasti ylöspäin.
- Kierrä kahvan kiinnitysosat (2) auki 38 mm holkkiavaimella.
- Irrota poresuutin (1) hanan mukana tulevalla erikoisavaimella (10) ja avaa poresuutinaukossa oleva ruuvi (2) 2 mm kuusiokoloavaimella.
- Poista sensori (3) rungosta ja avaa magneettiventtiiliin liitin (4).
- Vedä magneettiventtiiliin johtoa ylhäältä pois hanan rungossa olevasta reiästä (4).
- Pujota johto 38 mm holkkiavaimen läpi.
- Avaa säätöosan kiinnitysmutteri (5) 38 mm holkkiavaimella. Varo vahingoittamasta johtoa.
- Nosta säätöosa ylös esimerkiksi siten, että kahvan kiinnitysosat kierretään vähän matkaa takaisin paikalleen, jolloin säätöosaa voi kammata ylös esim. ruuvitaltaa apuna käyttäen.
- Varmistu, että säätöosan alapäässä olevat kaksi o-rengastiivistettä ovat tulleet säätöosan mukana pois hanan rungosta.
- Laita uusi säätöosa paikalleen kuvan mukaisessa asennossa.
- Pujota magneettiventtiiliin johto säätöosan kiinnitysmutterin (5) läpi ja laita säätöosan kiinnitysmutteri (5) paikalleen sekä kiristä 38 mm holkkiavaimella. Varo vahingoittamasta johtoa.
- Pujota johto rungossa olevaan reikään (4) siten, että johdon toinen pää tulee esiin sensorin aukosta.
- Kierrä johtoa yksi kierros säätöosan ympäri vastapäivään.
- Laita kahvan kiinnitysosat (2) takaisin paikalleen siten, että johto ei jää kierteiden väliin. Kiristä kevyesti 38 mm holkkiavaimella.
- Käännä säätöosaa esim. kahvaa (1) apuna käyttäen siten, että säätöosan päällä olevat  $\varnothing$  4,5 mm reiät (6) ovat toinen edessä ja toinen takana, jolloin kahva on keskiasennossa.
- Käännä kahvan kiinnitysosan (2) ulointa muoviosaa siten, että sen levein ura on edessä.
- Paina kahva (1) takaisin paikalleen.
- Liitä magneettiventtiiliin johto takaisin sensorin liittimeen ja aseta sensori paikoilleen.
- Kiinnitä sensorin kiinnitysruuvi ja poresuutin paikoilleen.
- Avaa vedentulo hanalle.

## **Mahdollisia häiriötekijöitä**

### **OIRE**

Vedentulo juoksuputkesta ei sulkeudu tai sulkeutuu vasta 2 minuutin kuluttua:

Virtaama hanasta ajan myöten heikentynyt:

Hanasta ei tule vettä:

Merkkiääni:

### **SYY**

- Tunnistusetäisyys säädetty liian pitkäksi.
- Magneettiventtiili vioittunut.
- Sensori vioittunut.
- Roskasiivilät tukossa.
- Poresuutin likainen.
- Tarkista vedentulo hanalle.
- Sensori likainen, peitetty tai rikki.
- Tunnistusetäisyys säädetty liian pitkäksi.
- Magneettiventtiili vioittunut.
- Sähköhäiriö (230 V).
- Pariston jännite liian alhainen.

**6145 (1997-2005)**

- |          |                           |                |
|----------|---------------------------|----------------|
| <b>1</b> | Säätöosa                  | <b>198290</b>  |
| <b>2</b> | Magneettiventtiili        | <b>198296</b>  |
| <b>3</b> | Roskasiivilät (2 kpl)     | <b>198391</b>  |
| <b>4</b> | Sensori, on/off-malli     | <b>198698V</b> |
| <b>5</b> | Poresuutin+Avain          | <b>198692</b>  |
| <b>6</b> | Virtalähdekotelo, 230 V   | <b>198693</b>  |
| <b>7</b> | Magneettiventtiilin kalvo | <b>198298V</b> |
| <b>8</b> | Lämmönsäätökahva          | <b>198894</b>  |



**6175 (1997-2005)**

- |          |                           |                |
|----------|---------------------------|----------------|
| <b>1</b> | Säätöosa                  | <b>198290</b>  |
| <b>2</b> | Magneettiventtiili        | <b>198296</b>  |
| <b>3</b> | Roskasiivilät (2 kpl)     | <b>198391</b>  |
| <b>4</b> | Sensori, on/off-malli     | <b>198686V</b> |
| <b>5</b> | Poresuutin+Avain          | <b>198692</b>  |
| <b>6</b> | Virtalähdekotelo, 6 V     | <b>198694</b>  |
| <b>7</b> | Magneettiventtiilin kalvo | <b>198298V</b> |
| <b>8</b> | Lämmönsäätökahva          | <b>198894</b>  |
| <b>9</b> | Litiumparisto             | <b>198330</b>  |



Elektroniset hanat  
Valmistus päättynyt

**6136 (1997-2002)**

- |          |                           |                |
|----------|---------------------------|----------------|
| <b>1</b> | Säätöosa                  | <b>198290</b>  |
| <b>2</b> | Magneettiventtiili        | <b>198296</b>  |
| <b>3</b> | Roskasiivilät (2 kpl)     | <b>198391</b>  |
| <b>4</b> | Sensori, on/off-malli     | <b>198698V</b> |
| <b>5</b> | Poresuutin+Avain          | <b>198692</b>  |
| <b>6</b> | Virtalähdekotelo, 230 V   | <b>198693</b>  |
| <b>7</b> | Magneettiventtiilin kalvo | <b>198298V</b> |
| <b>8</b> | Vaihtokahvasarja          | <b>198894</b>  |



**6138 (1997-2002)**

- |          |                           |                |
|----------|---------------------------|----------------|
| <b>1</b> | Säätöosa                  | <b>198290</b>  |
| <b>2</b> | Magneettiventtiili        | <b>198296</b>  |
| <b>3</b> | Roskasiivilät (2 kpl)     | <b>198391</b>  |
| <b>4</b> | Sensori, on/off-malli     | <b>198698V</b> |
| <b>5</b> | Poresuutin+Avain          | <b>198692</b>  |
| <b>6</b> | Virtalähdekotelo, 230 V   | <b>198693</b>  |
| <b>7</b> | Magneettiventtiilin kalvo | <b>198298V</b> |
| <b>8</b> | Vaihtokahvasarja          | <b>198895</b>  |



Elektroniset hanat  
 Valmistus päättynyt

**6140 (1997-2002)**

- |          |                          |                |
|----------|--------------------------|----------------|
| <b>1</b> | Säätöosa                 | <b>198290</b>  |
| <b>2</b> | Magneettiventtiili       | <b>198296</b>  |
| <b>3</b> | Roskasiivilät (2 kpl)    | <b>198391</b>  |
| <b>4</b> | Sensori, on/off-malli    | <b>198698V</b> |
| <b>5</b> | Poresuutin+Avain         | <b>198692</b>  |
| <b>6</b> | Virtalähdekotelo, 230 V  | <b>198693</b>  |
| <b>7</b> | Magneettiventtiilinkalvo | <b>198298V</b> |
| <b>8</b> | Vaihtokahvasarja         | <b>198895</b>  |



**6170 (1997-2002)**

- |          |                           |                |
|----------|---------------------------|----------------|
| <b>1</b> | Säätöosa                  | <b>198290</b>  |
| <b>2</b> | Magneettiventtiili        | <b>198296</b>  |
| <b>3</b> | Litiumparisto, 2CR5       | <b>198330</b>  |
| <b>4</b> | Roskasiivilät (2 kpl)     | <b>198391</b>  |
| <b>5</b> | Sensori, on/off-malli     | <b>198686V</b> |
| <b>6</b> | Poresuutin+Avain          | <b>198692</b>  |
| <b>7</b> | Virtalähdekotelo, 6 V     | <b>198694</b>  |
| <b>8</b> | Magneettiventtiilin kalvo | <b>198298V</b> |
| <b>9</b> | Vaihtokahvasarja          | <b>198895</b>  |



Elektroniset hanat  
Valmistus päättynyt

**6176 (1997-2002)**

- |          |                           |                |
|----------|---------------------------|----------------|
| <b>1</b> | Säätöosa                  | <b>198290</b>  |
| <b>2</b> | Magneettiventtiili        | <b>198296</b>  |
| <b>3</b> | Litiumparisto, 2CR5       | <b>198330</b>  |
| <b>4</b> | Roskasiivilät (2 kpl)     | <b>198391</b>  |
| <b>5</b> | Sensori, on/off-malli     | <b>198686V</b> |
| <b>6</b> | Poresuutin+Avain          | <b>198692</b>  |
| <b>7</b> | Virtalähdekotelo, 6 V     | <b>198694</b>  |
| <b>8</b> | Magneettiventtiilin kalvo | <b>198298V</b> |
| <b>9</b> | Vaihtokahvasarja          | <b>198894</b>  |



**6178 (1997-2002)**

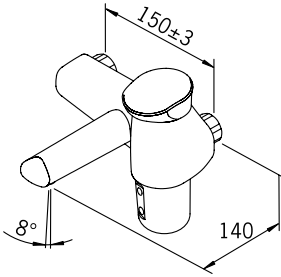
- |          |                           |                |
|----------|---------------------------|----------------|
| <b>1</b> | Säätöosa                  | <b>198290</b>  |
| <b>2</b> | Magneettiventtiili        | <b>198296</b>  |
| <b>3</b> | Litiumparisto, 2CR5       | <b>198330</b>  |
| <b>4</b> | Roskasiivilät (2 kpl)     | <b>198391</b>  |
| <b>5</b> | Sensori, on/off-malli     | <b>198686V</b> |
| <b>6</b> | Poresuutin+Avain          | <b>198692</b>  |
| <b>7</b> | Virtalähdekotelo, 6 V     | <b>198694</b>  |
| <b>8</b> | Magneettiventtiilin kalvo | <b>198298V</b> |
| <b>9</b> | Vaihtokahvasarja          | <b>198895</b>  |



Elektroniset hanat  
 Valmistus päättynyt

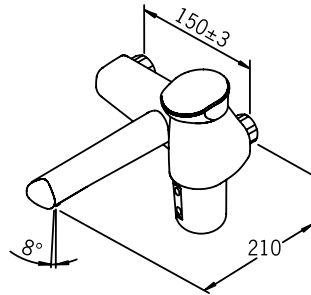
### Oras Electra 6174 (1997-2006)

Kosketusvapaa, paristokäyttöinen (6 V)  
seinään asennettava pesuallashana  
lämmönsäätökahvoin.

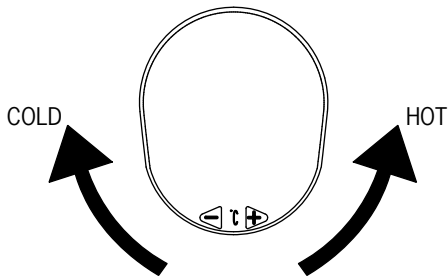


### Oras Electra 6173 (1997-2006)

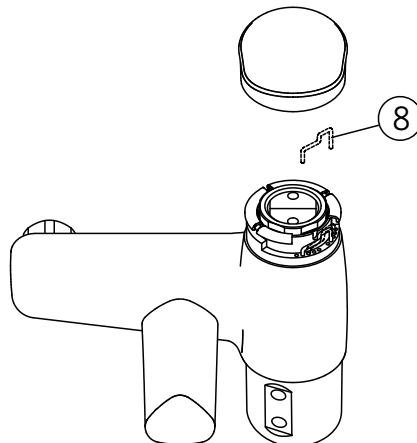
Kosketusvapaa, paristokäyttöinen (6 V)  
seinään asennettava pesuallashana  
lämmönsäätökahvoin.



1.

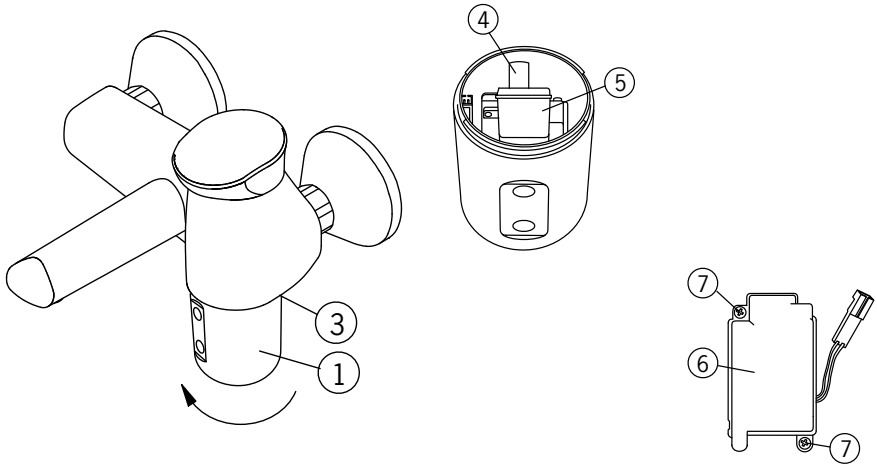


2.

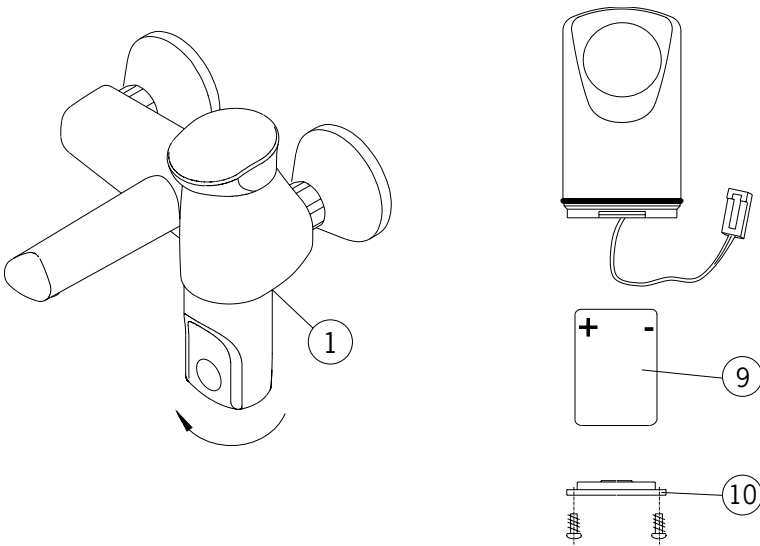




3. 2000-

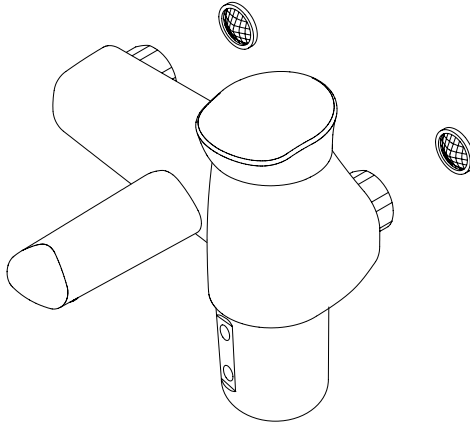


4. 1997-2000

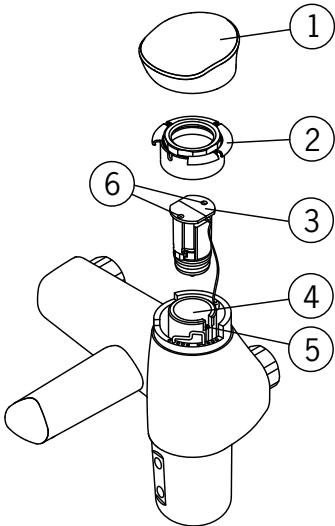


Elektroniset hanaat  
Valmistus päättynyt

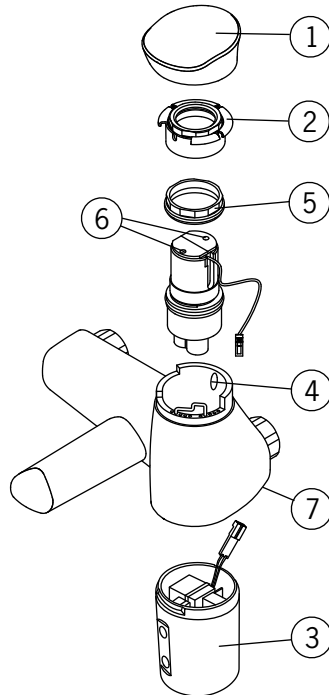
5.



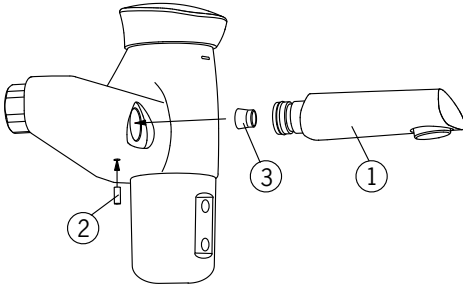
6.



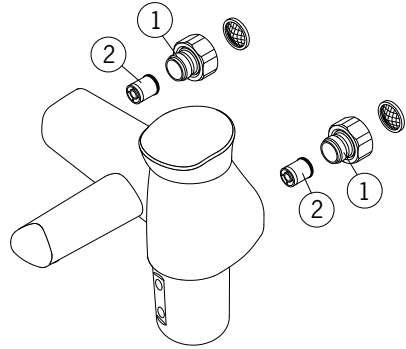
7.



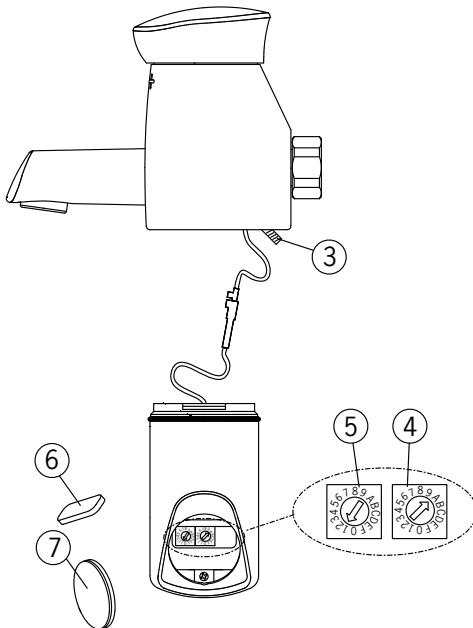
8.



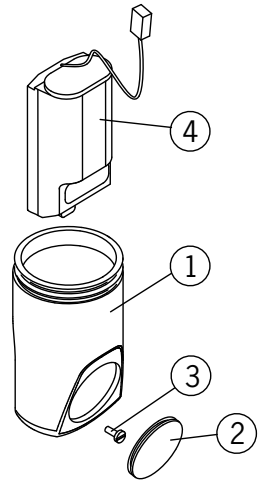
9.



10.



11.



Elektroniset osat  
Valmistus päätynyt

### Toiminta

Kosketusvapaan, paristokäyttöisen Electra-seinähanan avaamisesta ja sulkemisesta huolehtii magneettiventtiili, jonka toimintaa ohjaa sensori. Vietäessä kädet sensorin tunnistusetaisyydelle (noin 14 cm) avautuu magneettiventtiili ja hanasta alkaa virrata vettä. Poistuttaessa käyttöalueelta (sulkuetaisyys noin 40 cm) hana sulkeutuu automaattisesti esisäädetyin jälki-virtaama-ajan (1 s) kuluttua. Kosketusvapaan seinähanan lämpötilansäätö tapahtuu keraamisten levyjen avulla. Hanassa on lämmönsäätökahva (kuva 1), joka on varustettu rajoittimella. Lämpötilanrajoitus voidaan ohittaa nostamalla lämmönsäätökahvaa ja kiertämällä sitä vastapäivään. Hana saadaan pois toiminnasta esim. altaan puhdistuksen ajaksi, nostamalla ja samanaikaisesti kiertämällä lämmönsäätökahvaa myötäpäivään ääriasentoonsa.

### Ilkivaltasuoja

Jos sensorin näkökenttä peitetään yhtäjaksoisesti yli 2 minuutin ajaksi, hana sulkeutuu automaattisesti. Poistamalla este sensorin edestä, hanan toiminta palautuu.

### Tunnistusetäisyyden säätö

#### Tunnistusetäisyys 1997 - 2000 (kuva 10)

Tunnistusetäisyydellä tarkoitetaan sitä etäisyyttä, mihin valokenno reagoi avaamalla hanan. Jälkivirtaamalla tarkoitetaan sitä aikaa, joka hanasta tulee vettä sen jälkeen, kun kädet viedään tunnistusetäisyyden ulkopuolella. Sekä tunnistusetäisyys että jälkivirtaama ovat esisäädetty tehtaalla. Tarvittaessa niitä voidaan muuttaa seuraavasti:

- Sulje vedentulo hanalle nostamalla ja samanaikaisesti kiertämällä lämmönsäätökahvaa myötäpäivään ääriasentoonsa.
- Avaa elektroniikan suojakotelon lukitusruuvia (3) 2 mm kuusiokoloavaimella ja kierrä suojakotelo 90° myötäpäivään.
- Ota suojakotelo käteen ja kampea ruuvitaltalla suojakotelon kansi (7) pois.
- Poista elektroniikkarasissa oleva kumisuoja (6), jonka alta paljastuu kaksi säädintä.

#### Tunnistusetäisyyden säätö 1997 - 2000:

- Tunnistusetäisyyttä säädetään oikeanpuoleisella säätimellä (4).
- Tunnistusetäisyys pitenee numeroiden kasvamis suunnassa (0,1,2,...A=10, B=11 jne). Nuolen kärki osoittaa haluttua arvoa.

### Jälkivirtaaman säätö (tehdasasetus 1 sek.) 1997-2000

- Jälkivirtaama-aikaa säädetään vasemmanpuoleisella säätimellä (5). Nuolen kärki osoittaa haluttua jälkivirtaama-aikaa (0,1,2,...A=10, B=11 jne) sekunteina.

Kun halutut säädöt on suoritettu:

- Aseta kumisuoja takaisin säätimien päälle.
- Kiinnitä suojakotelon kansi paikalleen.
- Kierrä suojakotelo paikalleen ja kiristä elektroniikan suojakotelon lukitusruuvia 2 mm kuusiokoloavaimella.
- Avaa vedentulo hanalle kiertämällä lämmönsäätökahvaa vastapäivään.

### Sekoitetun veden lämpötilan rajoitus (kuva 2)

Lämpötilaa voidaan rajoittaa rajoitinosan avulla. Rajoitinosalla on viisi erilaista asentomahdollisuutta. Tehdasasetuksena rajoitinosaa on asennettu kuvan 2 mukaisesti.

Lämpötilan rajoitus tehdään seuraavasti:

- Irrota lämmönsäätökahva nostamalla sitä ylöspäin.
- Vedä rajoitinosaa (8) pois kolosta ja aseta se haluamaasi koloon.
- Kiinnitä lämmönsäätökahva takaisin paikalleen.

### Äänimerkki

Hanasta kuuluva äänimerkki (1 kerta/5 sek.) ilmoittaa:

- Pariston vaihdon tarpeellisuudesta
- Valokennon toimintahäiriöstä;
  - valokenno peitetty esim. teipillä tai purukumilla
  - tunnistusetaisyys säädetty liian pitkäksi, jolloin valokenno "näkee" koko ajan

### Paristo

Electran virranlähteenä on yksi 6 voltin paristo, jonka käyttöikä on noin 5 vuotta (200 huuhtelua/vrk).

### Pariston vaihto 2000- (kuva 3)

- Sulje vedentulo hanalle nostamalla ja samanaikaisesti kiertämällä lämmönsäätökahvaa myötäpäivään ääriasentoonsa.
- Irrota elektroniikan suojakotelo kiertämällä lukitusruuvi (3) 2 mm kuusiokoloavaimella auki ja kiertämällä suojakotelo 90° myötäpäivään.
- Irrota elektroniikkarasian lukitsin (4) ja nosta elektroniikkarasia (5) ylös suojakotelosta.
- Avaa elektroniikkarasian kannen (6) ruuvit (7) ja poista kansi.
- Vaihda paristo.
- Kokoa päinvastaisessa järjestyksessä.
- Avaa vedentulo hanalle kiertämällä lämmönsäätökahvaa vastapäivään.

### Pariston vaihto 1997-1999 (kuva 4)

- Sulje vedentulo hanalle nostamalla ja samanaikaisesti kiertämällä lämmönsäätökahvaa myötäpäivään ääriasentoonsa.
- Avaa elektroniikan suojakotelon lukitusruuvia (3) 2 mm kuusiokoloavaimella ja kierrä suojakotelo 90°.
- Ota suojakotelo käteen.
- Irrota elektroniikkarasian pohjalevy (10) ja poista vanha paristo (Litium 2CR5 6V) (9).
- Työnnä uusi paristo rasiaan kuvan osoittamassa asennossa.
- Kierrä suojakotelo paikalleen ja kiristä elektroniikan suojakotelon lukitusruuvia 2 mm kuusiokoloavaimella.
- Avaa vedentulo hanalle kiertämällä lämmönsäätökahvaa vastapäivään.

### Roskasiivilöiden puhdistus/vaihto (kuva 5)

Jos vedentulo on ajan myöten heikentynyt syynä voi olla roskasiivilöiden likaantuminen.

Puhdistus suoritetaan seuraavasti:

- Sulje vedentulo hanalle.
- Irrota hana.
- Puhdista roskasiivilät juoksevan veden alla. Tarvittaessa vaihda uudet siivilät.
- Laita roskasiivilät takaisin paikalleen.
- Kiinnitä hana.
- Avaa vedentulo hanalle.

### Magneettiventtiilin huolto/vaihto (kuva 6)

- Sulje vedentulo hanalle.
- Irrota kahva (1) nostamalla sitä voimakkaasti ylöspäin.
- Kierrä kahvan kiinnitysosat (2) auki 38 mm holkkiavaimella.
- Kampea magneettiventtiili (3) ylös pesästä esim. ruuvitalttaa avuksi käyttäen.
- Huollettaessa puhdista kalvo ja tarkista että kalvo on ehjä. Poista magneettiventtiilin pesässä (4) mahdollisesti olevat epäpuhtaudet.
- Työnnä magneettiventtiili (3) takaisin pesäänsä siten, että johto tulee pesässä olevaan uraan (5).
- Kierrä johtoa yksi kierros säätöosan ympäri myötäpäivään.
- Laita kahvan kiinnitysosat (2) takaisin paikalleen siten, että johto ei jää kierteiden väliin. Kiristä kevyesti 38 mm holkkiavaimella.
- Käännä säätöosaa esim. kahvaa (1) apuna käyttäen siten, että säätöosan päällä olevat  $\varnothing$  4,5 mm reiät (6) ovat toinen edessä ja toinen takana, jolloin kahva on keskiasennossa.
- Käännä kahvan kiinnitysosan (2) ulointa muoviosaa siten, että sen levein ura on edessä.
- Paina kahva (1) takaisin paikoilleen.
- Avaa vedentulo hanalle.

### Elektronisen säätöosan vaihto (kuva 7)

- Sulje vedentulo hanalle.
- Irrota kahva (1) nostamalla sitä voimakkaasti ylöspäin.
- Kierrä kahvan kiinnitysosat (2) auki 38 mm holkkiavaimella.
- Avaa elektroniikan suojakotelon (3) lukitusruuvia (7) 2 mm kuusiokoloavaimelle ja kierrä suojakoteloa 90°.
- Ota suojakotelo käteen ja irrota magneettiventtiilin johto liittimestään.
- Vedä magneettiventtiilin johto ylhäältä pois hananrungossa olevasta reiästä (4).
- Pujota johto 38 mm holkkiavaimen läpi.
- Avaa säätöosan kiinnitysmutteri (5) 38 mm holkkiavaimella. Varo vahingoittamasta johtoa.
- Nosta säätöosa ylös esimerkiksi siten, että kahvan kiinnitysosat kierretään vähän matkaa takaisin paikalleen, jolloin säätöosaa voi kammata ylös esim. ruuvitalttaa apuna käyttäen.
- Varmistu, että säätöosan alapäässä olevat kaksi o-rengastiivistettä ovat tulleet säätöosan mukana pois hanan rungosta.
- Laita uusi säätöosa paikalleen kuvan mukaisessa asennossa.
- Pujota magneettiventtiilin johto säätöosan kiinnitysmutterin (5) läpi ja laita säätöosan kiinnitysmutteri (5) paikalleen sekä kiristä 38 mm holkkiavaimella. Varo vahingoittamasta johtoa.
- Pujota johto rungossa olevaan reikään (4) siten, että johdon toinen pää tulee esiin hanan alta.
- Kierrä johtoa yksi kierros säätöosan ympäri myötäpäivään.
- Laita kahvan kiinnitysosat (2) takaisin paikalleen siten, että johto ei jää kierteiden väliin. Kiristä kevyesti 38 mm holkkiavaimella.
- Käännä säätöosaa esim. kahvaa (1) apuna käyttäen siten, että säätöosan päällä olevat  $\varnothing$  4,5 mm reiät (6) ovat toinen edessä ja toinen takana, jolloin kahva on keskiasennossa.
- Käännä kahvan kiinnitysosan (2) ulointa muoviosaa siten, että sen levein ura on edessä.
- Paina kahva (1) takaisin paikalleen.
- Liitä magneettiventtiilin johto takaisin elektroniikkarasian liittimeen.
- Kierrä elektroniikan suojakotelo takaisin paikalleen ja kiristä suojakotelon lukitusruuvia (7) 2 mm kuusiokoloavaimella.
- Avaa vedentulo hanalle.

### **Elektroniikkarasian vaihto 2000- (kuva 3)**

- Sulje vedentulo hanalle nostamalla ja samanaikaisesti kiertämällä lämmönsäätökahvaa myötöpäivään ääriasentoonsa.
- Avaa elektroniikan suojakotelon (1) lukitusruuvia (3) 2 mm kuusiokoloavaimella ja kierrä suojakoteloa 90°.
- Ota suojakotelo käteen ja irrota magneettiventtiilin johto liittimestään.
- Irrota elektroniikan lukitsin (4) ja nosta elektroniikkarasia (5) ylös suojakotelosta.
- Laita uusi elektroniikkarasia ja kiinnike paikoilleen.
- Kokoa päinvastaisessa järjestyksessä.
- Liitä elektroniikkarasian johto magneettiventtiilin johtoon.

### **Elektroniikkarasian vaihto 1997-1999 (kuvat 3 ja 11)**

- Sulje vedentulo hanalle nostamalla ja samanaikaisesti kiertämällä lämmönsäätökahvaa myötöpäivään ääriasentoonsa.
- Avaa elektroniikan suojakotelon (1) lukitusruuvia 2 mm kuusiokoloavaimella ja kierrä suojakoteloa 90°.
- Ota suojakotelo käteen ja irrota magneettiventtiilin johto liittimestään.
- Liitä uuden sensorin ja magneettiventtiilin johdot.
- Asenna uusi sensori ja suojakotelo paikoilleen.

**Suorita tarviittaessa tunnistusetaisyiden - ja jälkivirtaama säätö.**

### **Virtausrajoittimen vaihto (kuva 8)**

- Sulje vedentulo hanalle.
- Avaa lukitusruuvi (2) 2 mm kuusiokoloavaimella.
- Vedä juoksuputki ulos.
- Vaihda juoksuputken päässä oleva virtausrajoitin (3) ja asenna uusi virtausrajoitin kuvan mukaisessa asennossa takaisin paikoilleen.
- Kiinnitä juoksuputki (1) takaisin paikoilleen hanan runkoon ja kiristä lukitusruuvi (2) 2 mm kuusiokoloavaimella.

### **Yksisuuntaventtiilin vaihto (kuva 9)**

- Sulje vedentulo hanalle.
- Irrota hana.
- Irrota yhdistin (1) 12 mm kuusiokoloavaimella (vasenkätinen kierre).
- Poista rikkoutunut yksisuuntaventtiili (2) (Varo naarmuttamasta messinkipintaa).
- Asenna uusi yksisuuntaventtiili kuvan mukaisessa suunnassa
- Kiinnitä yhdistin takaisin hanarunkoon.
- Laita roskasiivilä takaisin paikalleen.
- Kiinnitä hana ja avaa vedentulo hanalle.

### Tehdasasetusten muuttaminen 2000-

Avausetäisyys, sulkuetäisyys ja jälkivirtaama on esisäädetty tehtaalla. Mahdolliset muutokset tehdään siten, että erillinen säätöön tarkoitettu laite, **Oras Data Terminal 6910** kytketään hanaan ja laitteen avulla suoritetaan muutokset.

### Data Terminalin liitäntä (kuva 3)

- Sulje vedentulo hanalle nostamalla ja samanaikaisesti kiertämällä lämmönsäätökahvaa myötäpäivään ääriasentoonsa.
- Irrota elektroniikan suojakotelo kiertämällä lukitusruuvi (3) 2 mm kuusiokoloavaimella auki ja kiertämällä suojakotelo 90° myötäpäivään.
- Irrota elektroniikkarasian lukitsin (4) ja nosta elektroniikkarasia (5) ylös suojakotelosta.
- Avaa elektroniikkarasian kannen (6) ruuvit (7) ja poista kansi.
- Kytke Data Terminal liittimeen ja suorita muutokset.
- Kokoa päinvastaisessa järjestyksessä.
- Avaa vedentulo hanalle kiertämällä lämmönsäätökahvaa vastapäivään.

### Mahdollisia häiriötekijöitä

#### Oire

Vedentulo juoksuputkesta ei sulkeudu tai sulkeutuu vasta 2 min. kuluttua:

Virtaama hanasta ajan myöten heikentynyt:

Hanasta ei tule vettä:

Merkkiääni (1 kerta/5 sek.):

#### Syy

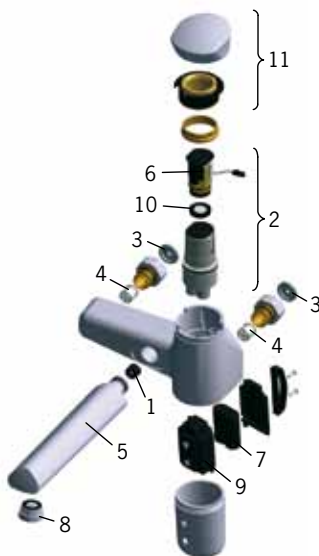
- Valokenno likainen, peitetty tai rikki.
- Tunnistusetäisyys säädetty liian pitkäksi.
- Magneettiventtiili vioittunut.
- Roskasiivilät tukossa.
- Poresuutin likainen.
- Tarkista vedentulo hanalle.
- Valokenno likainen, peitetty tai rikki.
- Tunnistusetäisyys säädetty liian pitkäksi.
- Magneettiventtiili vioittunut.
- Valokenno likainen, peitetty tai rikki.
- Tunnistusetäisyys säädetty liian pitkäksi.
- Pariston jännite liian alhainen.



**6173 (1997-2006)**

- 1** Virtauksenrajoitin
- 2** Säätöosa
- 3** Sihtitivistepari
- 4** Yksisuuntaventtiili ø15
- 5** Juoksuputki, pitkä
- 6** Magneettiventtiili
- 7** Litiumparisto, 2CR5 6 V
- 8** Poresuutin M24x1 A
- 9** Sensori (1/00 - 12/10)
- 10** Magneettiventtiilin kalvo
- 11** Lämmönsäätökahva

- 198084**
- 198290**
- 198292/2**
- 105311**
- 198295**
- 198296**
- 198330**
- 198792**
- 198492V**
- 198298V**
- 198894**



**6174 (1997-2006)**

- 1** Virtauksenrajoitin
- 2** Säätöosa
- 3** Sihtitivistepari
- 4** Yksisuuntaventtiili ø15
- 5** Juoksuputki, lyhyt
- 6** Magneettiventtiili
- 7** Litiumparisto, 2CR5 6 V
- 8** Poresuutin M24x1 A
- 9** Sensori (1/00 - 12/10)
- 10** Magneettiventtiilin kalvo
- 11** Lämmönsäätökahva

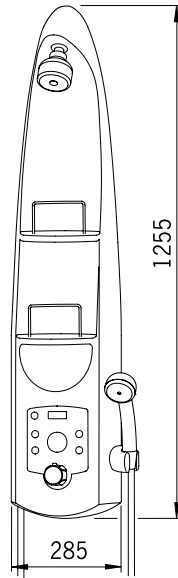
- 198084**
- 198290**
- 198292/2**
- 105311**
- 198294**
- 198296**
- 198330**
- 198792**
- 198492V**
- 198298V**
- 198894**



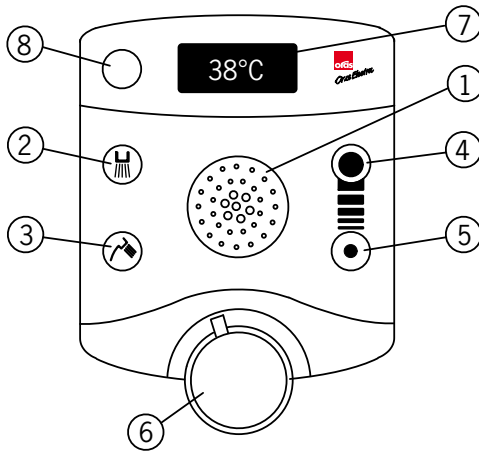
Elektroniset osat  
Valmistus päätynyt

### Oras Electra 6665 (2000-2004)

Paristokäyttöinen (6 V) termostaattisuihku.

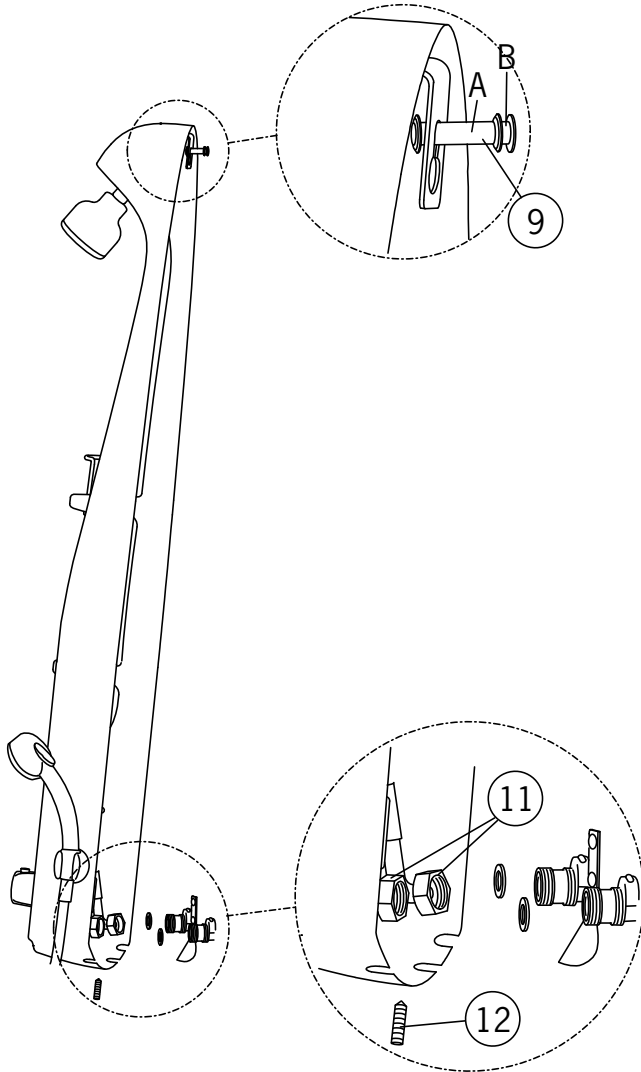


1



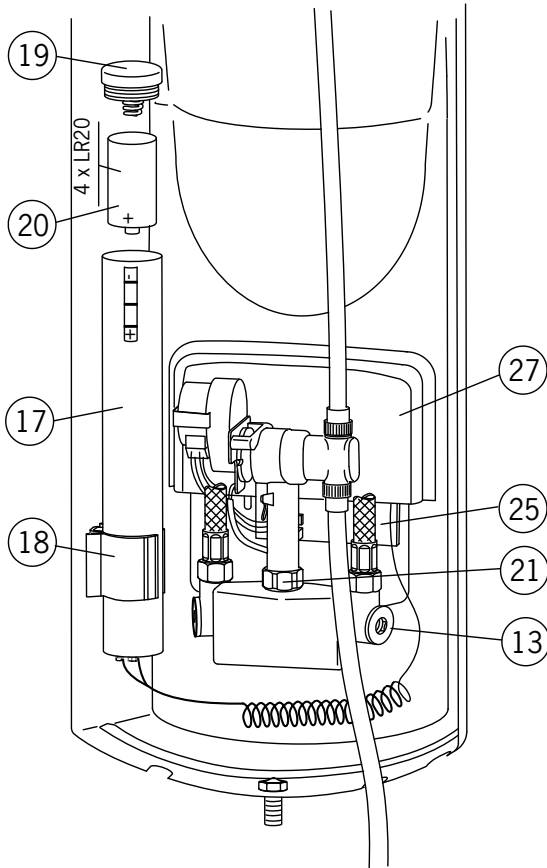
Elektroniset hanat  
Valmistus päättynyt

2

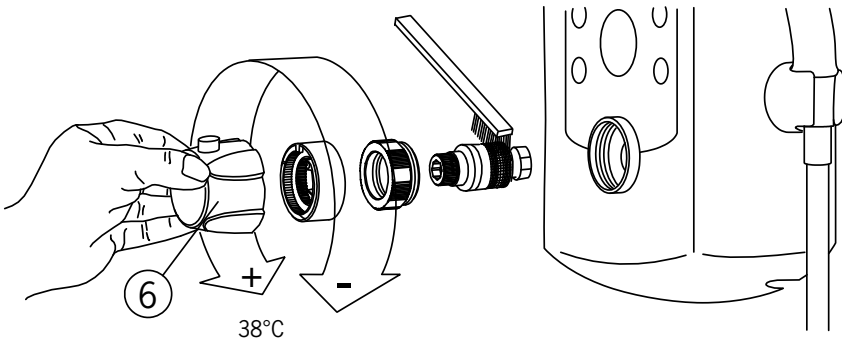


Elektroniset osat  
Valmistus päättyi

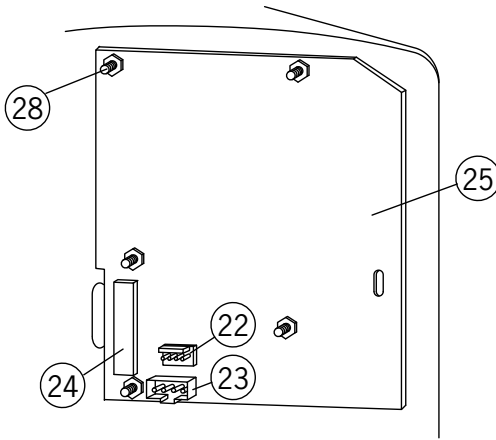
3



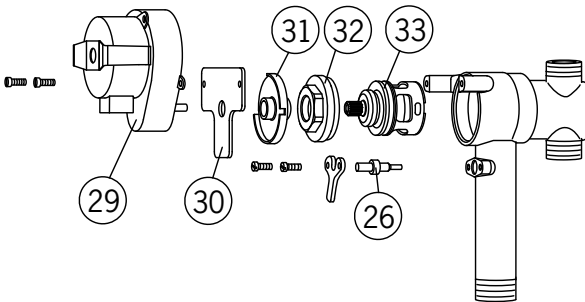
4



5



6



Elektroniset hanat  
Valmistus päättynyt

### Toiminta (kuva 1)

#### Suihkun avaaminen:

Suihku avataan on/off-nappia (1) painamalla, jolloin vesi alkaa virrata käsisuihkusta. Suihku voidaan myös avata suoraan yläsuihkulle tai käsisuihkulle painamalla ylä/käsisuihkun painiketta (2 ja 3).

#### Suihkun sulkeminen:

Suihku suljetaan painamalla on/off-nappia (1) tai suihku sulkeutuu automaattisesti maksimisuihkuajan jälkeen.

#### Virtaaman säätö:

Suihkuvirtaamaa voidaan muuttaa +/- -näppäimillä (4 ja 5). Suihkussa on 9 eri virtaamaa, joista tehdasasetuksena 80 % virtaama. Jos on jo maksimi/minimi virtaus ja painetaan näppäintä niin suihku antaa äänimerkin.

#### Lämpötilan säätö ja näyttö:

Suihkussa on termostaattinen säätöosa. Kalvokytkimen alapuolella olevassa lämmönsäätökahvassa (6) on lämpötilanrajoitin. Lämpötilaa nostettaessa yli 38° C turvanappia painettava samalla kun kahvaa käännetään. Kalvokytkimen yläosassa on mitatun lämpötilan näyttö (7).

#### Turvatoiminto:

Lämmönsäätökahvassa on turvanappi. Jos yläsuihkusta tulee yli 44 asteista vettä, siirtyä virtaama automaattisesti käsisuihkulle.

#### Suihku aika:

Suihku sulkeutuu automaattisesti kun maksimisuihku aika (5 min) on ylitetty. Tästä tulee varoitus 10 sekuntia etukäteen. Painamalla tällöin on/off näppäintä suihku jatkuu taas maksimiajan. Suihku aika näkyy kalvokytkimen vasemmassa ylänurkassa (8) neljänä merkkivalona

### Tehdasasetusten muuttaminen (kuva 1)

- Suihkun tehdasasetuksia on mahdollista muuttaa kalvokytkimen näppäinten avulla.
- Aseta suihku muutostilaan painamalla samanaikaisesti molempia virtaamansäätönäppäimiä (4) ja (5).
- Valitse muutettava asetusarvo käyttämällä ylä/käsisuihkunäppäimiä (2 ja 3), hyväksy muutettava arvo painamalla isoa on/off-näppäintä (1). Asetusarvon numeron perään tulee merkiksi piste.
- Muuta arvo halutuksi ylä/käsisuihkunäppäimellä (2) ja (3) ja hyväksy muutettu arvo on/off-näppäimellä (1).
- Poistu muutostilasta painamalla samanaikaisesti molempia virtaamansäätönäppäimiä (4) ja (5).

#### Muutettavat parametrit:

- |  |            |
|--|------------|
| 1. Vakiovirtaama 80 %  | (30-100 %) |
| 2. Automaattivaihto käsisuihkulta yläsuihkulle off               | (on/off)   |
| 3. Vaihtolämpötila edelliselle 38°C                              | (30-40°C)  |
| 4. Vaihtolämpötila yläsuihkulta käsisuihkulle 44°C               | (40-45°C)  |
| 5. Maksimisuihku aika 5 min.                                     | (1-30 min) |
| 6. Lämpötilayksikkö °C   | (C/F)      |
| 7. Edellisen suihkukerran virtauspaikan/virtaaman seuranta 3 min | (1-5 min)  |
| 8. Äänimerkki on/off- painikkeelle, on                           | (on/off)   |
| 9. Tehdasasetukset päälle, off                                   | (on/off)   |

### Lämpötilan säätö (kuva 4)

- Tartu lämmönsäätökahvaan (6) tukevalla otteella ja vedä se irti.
- Avaa vedentulo.
- Säädä veden lämpötila sopivaksi lämmönsäätökahvaa (6) apuna käyttäen.
- Aseta lämmönsäätökahva (6) takaisin karalle siten, että rajoitinnuppi tulee rajoittimen olaketta vasten.
- Paina lämmönsäätökahva (6) paikoilleen.

### Roskasiivilöiden puhdistus (kuvat 2 ja 3)

- Avaa pidätinruuvi (12) paneelin alareunasta.
- Nosta paneeli yläripustimen (9) ulompaan holkkiväliin A.
- Sulje vedentulo hanalle.
- Irrota kytkentäletkut (11) ja nosta paneeli seinästä.
- Avaa termostaattirungossa olevat sihti/yksisuuntaventtiilit (13) ja puhdista ne juoksen veden alla.
- Kokoa päinvastaisessa järjestyksessä.

### Säätöosan huolto (kuva 4)

- Sulje vedentulo hanalle.
- Irrota lämmönsäätökahva ja rajoitin vetämällä. Rihloitettu lukitusmutteri avataan joko Oras avaimella 910003 tai kiintoavaimella AV 38 mm.
- Vedä säätöosa ulos rungosta .
- Puhdista säätöosa ja sihtiverkot juoksevan veden alla esim. pehmeällä harjalla, tai tarvittaessa vaihda uusi säätöosa.
- Voitele O-renkaat O-rengas rasvalla (Oras 911311) ja työnnä säätöosa takaisin hanarunkoon.
- Asenna rihloitettu lukitusmutteri ja rajoitin.
- Suorita lämpötilan säätö.
- Asenna lämmönsäätökahva ja tarkista samalla hanan moitteeton toiminta.

### Paristojen vaihto (kuvat 2 ja 3)

**E10:** Varoitus paristojen loppumisesta, vaihda paristot.

**E11:** Paristot loppuneet. Suihku ei avaudu.

- Suihkussa on 4 kpl LR20 paristoa. Suosittelemme käyttämään alkaliparistoa.
- Avaa pidätinruuvi (12) paneelin alareunasta.
- Nosta paneeli yläripustimen (9) ulompaan holkkiväliin A.
- Irrota paristokotelo (17) paneelin sisäpuolisesta ripustimestaan (18).
- Avaa paristokotelon kansi (19) ja vaihda paristot (20).
- Kokoa päinvastaisessa järjestyksessä.

### Piirilevyn vaihto (kuvat 2, 3, 5 ja 6)

- Avaa pidätinruuvi paneelin alareunasta (12).
- Nosta paneeli yläripustimen (9) ulompaan holkkiväliin A.
- Sulje vedentulo hanalle.
- Irrota kytkentäletkut (11) ja nosta paneeli seinästä.
- Irrota vaihdin termostaatinrungosta avaamalla mutteri (21).
- Irrota moottorin (22), vaihdinpiirilevyn (23) ja kalvokytkimen (24) liittimet piirilevyltä (25).
- Irrota lämpötila-anturi (26) vaihtimen rungosta sekä virtakaapeli paristokotelosta (17).
- Poista piirilevyn suoja (27).
- Avaa piirilevyn kiinnitysruuvit (28) (5 kpl).
- Vaihda piirilevy.
- Kokoa päinvastaisessa järjestyksessä.

**Huom!** Kytke paristokotelon virtakaapeli liittimistä viimeiseksi.

### Vaihdingsäätöosan vaihto (kuvat 2, 3 ja 6)

- Avaa pidätinruuvi (12) paneelin alareunasta.
- Nosta paneeli yläripustimen (9) ulompaan holkkiväliin A.
- Sulje vedentulo hanalle.
- Irrota kytkentäletkut (11) ja nosta paneeli seinästä.
- Irrota vaihdinrunko termostaatinrungosta avaamalla mutteri (21).
- Irrota moottori/vaihteisto (29), vaihdinpiirilevy (30) ja rajoitinosa (31), kiinnitysmutteri (32) vaihtimen rungosta.
- Irrota vaihdin säätöosa (33) kampeamalla esim. kahdella ruuvitaltalla.
- Asenna uusi vaihdin säätöosa. **Huom! Älä paina karan päästä.**
- Kokoa päinvastaisessa järjestyksessä.

### Moottori/vaihteiston vaihto (kuvat 2, 3 ja 6)

- Avaa pidätinruuvi (12) paneelin alareunasta.
- Nosta paneeli yläripustimen (9) ulompaan holkkiväliin A.
- Sulje vedentulo hanalle
- Irrota kytkentäletkut (11) ja nosta paneeli seinästä
- Irrota vaihdinrunko termostaatinrungosta avaamalla mutteri (21).
- Irrota moottori/vaihteisto (29) vaihtimen rungosta.
- Asenna uusi moottori/vaihteisto.
- Kalibroi vaihteisto avaamalla ja sulkemalla patterikotelon kansi.  
(Laitteen ollessa hetken jännitteettömässä tilassa, vaihteisto kalibroittuu)
- Kokoa päinvastaisessa järjestyksessä.

### Mahdollisia häiriötekijöitä

#### Oire

Virtaama ajan myöten heikentynyt:

Näytössä teksti E10:

Näytössä teksti E20:

Näytössä teksti E30:

Vettä ei tule ollenkaan (Näytössä teksti E11):

Vettä ei tule ja näytössä lämpötila:

Käsi- tai yläsuihku vuotaa kun  
suihku suljettuna:

Molemmista suihkuista vettä:

#### Syy

– Roskasiivilä tukossa.

– Paristot loppumassa.

– Vaihdinpiirilevyn liitin on auki tai vika ko.  
piirilevyssä.

– Kalvokytkin on rikki. Vaihda kalvokytkin.

– Paristot loppuneet.

– Viallinen vaihdin.

– Viallinen vaihdin.

– Viallinen vaihdin.

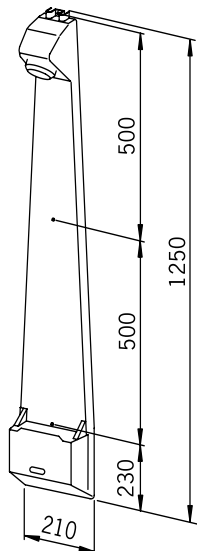


**6665 (2000-2004)**

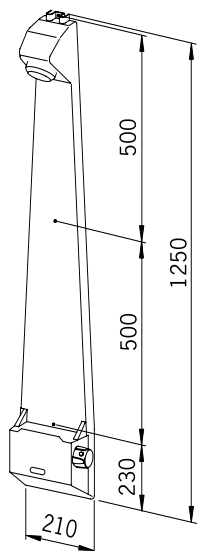
<b>1</b>	Lämmönsäätökahva	<b>178794V</b>
<b>2</b>	Roskasiivilä	<b>198391</b>
<b>3</b>	Säätöosa	<b>178780V</b>
<b>4</b>	O-rengassarja	<b>178796V</b>
<b>5</b>	Piirilevy	<b>198250V</b>
<b>6</b>	Vaihdin/säätöosa (01/03 -)	<b>198282V</b>
<b>7</b>	Moottori vaihtimella	<b>198487V</b>



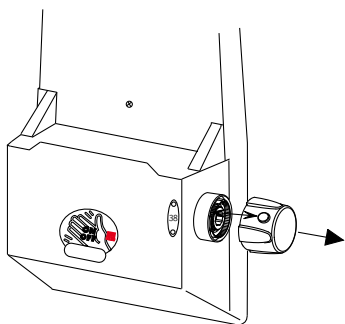
**Oras Electra 6661 (1999-2002)**  
Kosketusvapaa suihku, paristokäyttöinen 6 V.



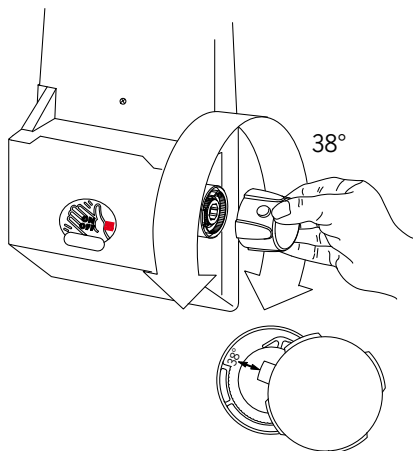
**Oras Electra 6664 (1999-2002)**  
Kosketusvapaa suihku termostaatin, paristokäyttöinen 6 V.



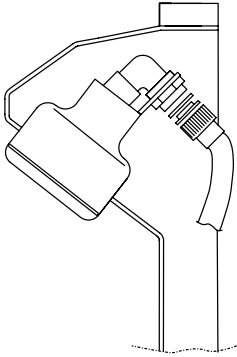
1



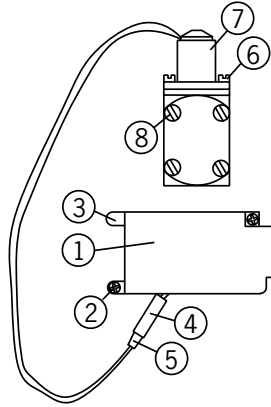
2



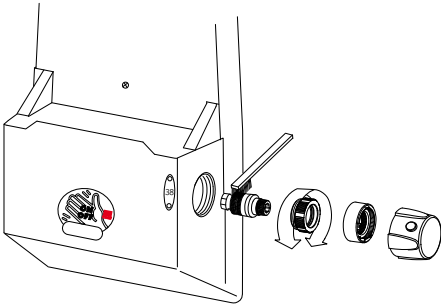
**3**



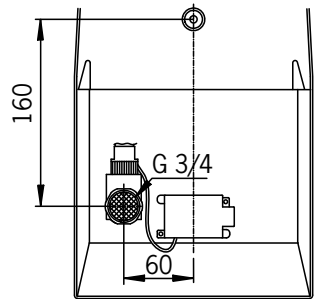
**4**



**5**

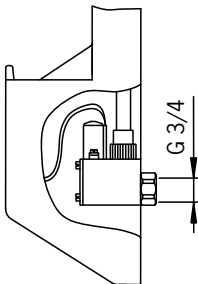


**6**



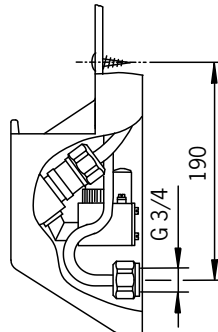
**7**

**6661**



**8**

**6664**



### Toiminta

Kosketusvapaan Electra suihkunan avaamisesta ja sulkemisesta huolehtii magneettiventtiili, jonka toimintaa ohjaa sensori. Vietäessä käsi sensorin auki/kiinni alueelle (0-5 cm), avautuu magneettiventtiili ja vesi alkaa virrata suihkunanasta. Vietäessä käsi uudelleen sensorin auki/kiinni alueelle veden virtaama loppuu. Poistuttaessa kokonaan suihkunan alta, pois käyttöalueelta (tunnistusetäisyys), veden virtaama loppuu automaattisesti.

**Oras Electra suihkuna 6661 on tarkoitettu esisekoitetulle vedelle ja Oras Electra 6664 on termostaattihana.** Oras Electra 6664:n oikealla puolella on lämmönsäätökahva, jossa on lämpötilan rajoitin. Lämpötilaa nostettaessa yli 38°C on kahvassa oleva nappi painettava alasentoon.

Tunnistusetäisyys ja jälkivirtaama-aika on esisäädetty tehtaalla ja tarvittaessa niitä voidaan muuttaa erillisellä säätöön tarkoitettulla laitteella: Oras Data Terminal 6910. Asetusten muuttamisen lisäksi Data Terminalin avulla voidaan kerätä tietoa hanalta ja sen perusteella tarvittaessa ryhtyä huoltotoimenpiteisiin.

### Äänimerkki

Huuhtelulaitteelta kuuluva toistuva äänimerkki ilmoittaa:

- Pariston vaihdon tarpeellisuudesta.
- Sensorin toimintahäiriöstä: sensorin linsit likaiset tai peitetty esim. teipillä tai purukumilla.

### Lämpötilan säätö 6664 (kuvat 1 ja 2)

- Tartu lämmönsäätökahvaan tukevalla otteella, ja vedä se irti.
- Avaa vedentulo.
- Säädä veden lämpötila sopivaksi lämmönsäätökahvaa apuna käyttäen.
- Aseta lämmönsäätökahva takaisin karalle siten, että rajoitinnappi tulee rajoittimen olaketta vasten.
- Paina lämmönsäätökahva paikoilleen.

### Virtauksenrajoitin (kuva 3)

- Suihkuna on varustettu virtauksenrajoittimella tehdasasetuksena. Tarvittaessa sen voi poistaa seuraavasti:

- Irrota suihkupaneeli seinästä.
- Sulje vedentulo suihkunanalle.

#### 6661

- Kierrä suihkuletku (1) auki yläosasta ja poista virtauksenrajoitin.

#### 6664 (kuva 8)

- Kierrä kytkentäletkut (G 3/4) irti tulovesiliitännästä.
- Kierrä suihkuletku (1) auki yläosasta ja poista virtauksenrajoitin.
- Kokoa päinvastaisessa järjestyksessä.

### **Roskasiivilöiden puhdistus/vaihto 6661 (kuva 7)**

- Irrota suihkupaneeli seinästä.
- Sulje vedentulo suihkuhanalle.
- Kierrä magneettiventtiilin yhdistäjän mutteri auki tulovesiliitännästä ja puhdista sen sisällä oleva roskasiivilä tai tarvittaessa vaihda uusi.
- Kokoa päinvastaisessa järjestyksessä.

### **Roskasiivilöiden puhdistus/vaihto 6664 (kuva 8)**

- Irrota suihkupaneeli seinästä.
- Sulje vedentulo suihkuhanalle.
- Kierrä kytkentäletkut (G 3/4) irti tulovesiliitännästä.
- Kierrä kytkentäletkut (G 3/4, vas. käden kierre) irti suihkuhanan rungosta ja puhdista yhdistäjän mutterien sisällä olevat roskasiivilät tai tarvittaessa vaihda uudet.
- Kokoa päinvastaisessa järjestyksessä.

### **Paristo**

Electran virranlähteenä on yksi 6 voltin paristo (Litium 2CR5 6V), jonka käyttöikä on max 4 vuotta.

### **Pariston vaihto 6661, 6664 (kuvat 4, 7 ja 8)**

- Irrota suihkupaneeli seinästä.
- Sulje vedentulo suihkuhanalle.
- Kierrä magneettiventtiilin yhdistäjän mutteri auki (6661 kuva 7) tai kierrä kytkentäletkut (G 3/4) irti tulovesiliitännästä (6664 kuva 8).
- Avaa paristokotelon kannen (1) ruuvit (2) ja poista kansi.
- Vaihda paristo.
- Kokoa päinvastaisessa järjestyksessä.

### **Sensorin vaihto 6661, 6664 (kuvat 4, 7 ja 8)**

- Irrota suihkupaneeli seinästä.
- Sulje vedentulo suihkuhanalle.
- Kierrä magneettiventtiilin yhdistäjän mutteri auki (6661 kuva 7) tai kierrä kytkentäletkut (G 3/4) irti tulovesiliitännästä (6664 kuva 8).
- Kierrä paristokotelon kannen (1) ruuvit (2) auki ja irrota kansi.
- Kierrä sensorin kiinnitysruuvit (3) auki ja irrota sensori.
- Irrota sensorin liitin (4) magneettiventtiilin liittimestä (5).
- Kiinnitä uusi sensori paikalleen.
- Kokoa päinvastaisessa järjestyksessä.

### **Magneettiventtiilin vaihto 6661, 6664 (kuvat 4, 7 ja 8)**

- Irrota suihkupaneeli seinästä.
- Sulje vedentulo suihkuhanalle.
- Kierrä magneettiventtiilin yhdistäjän mutteri auki (6661 kuva 7) tai kierrä kytkentäletkut (G 3/4) irti tulovesiliitännästä (6664 kuva 8).
- Irrota sensorin liitin (4) magneettiventtiilin liittimestä (5).
- Kierrä magneettiventtiilin kiinnitysruuvit (6) auki ja irrota magneettiventtiili (7).
- Kiinnitä uusi magneettiventtiili paikalleen.
- Kokoa päinvastaisessa järjestyksessä.

### Magneettiventtiilin kalvon huolto 6661, 6664 (kuvat 4, 7 ja 8)

- Irrota suihkupaneeli seinästä.
- Sulje vedentulo suihkuhanalle.
- Kierrä magneettiventtiilin yhdistäjän mutteri auki (6661 kuva 7) tai kierrä kytkentäletkut (G 3/4) irti tulovesiliitännästä (6664 kuva 8).
- Kierrä magneettiventtiilin kalvon pesän kiinnitysruuvit (8) auki.
- Puhdista kalvo. Poista pesässä mahdollisesti olevat epäpuhtaudet.
- Kokoa päinvastaisessa järjestyksessä.

### Säätöosan huolto 6664 (kuva 5)

- Sulje vedentulo hanalle.
- Irrota lämmönsäätökahva ja rajoitin vetämällä. Rihloitettu lukitusmutteri avataan joko Oras avaimella 910003 tai kiintoavaimella AV 38 mm.
- Vedä säätöosa ulos rungosta.
- Puhdista säätöosaa ja sihtiverkot juoksevan veden alla esim. pehmeällä harjalla, tai tarvittaessa vaihda uusi säätöosa.
- Voitele o-renkaat o-rengasrasvalla ja työnnä säätöosa takaisin hanarunkoon.
- Asenna rihloitettu lukitusmutteri ja rajoitin.
- Suorita lämpötilan säätö.
- Asenna lämmönsäätökahva ja tarkista samalla hanan moitteeton toiminta.

### Tehdasasetusten muuttaminen 6661, 6664 (kuvat 4, 7 ja 8)

Tunnistusetäisyys, jälkihuhtelu-aika on esisäädetty tehtaalla (ks. tekniset tiedot). Mahdolliset muutokset tehdään siten, että erillinen säätöön tarkoitettu laite, Oras Data Terminal kytketään suihkuhanaan ja laitteen avulla suoritetaan muutokset.

Data Terminalin liitäntä

- Irrota suihkupaneeli seinästä.
- Sulje vedentulo suihkuhanalle.
- Kierrä magneettiventtiilin yhdistäjän mutteri auki (6661 kuva 7) tai kierrä kytkentäletkut (G 3/4) irti tulovesiliitännästä (6664 kuva 8).
- Kierrä paristokotelon kannen (1) ruuvit (2) auki ja irrota kansi.
- Kytke Data Terminal paristokotelossa olevaan liittimeen ja suorita muutokset.
- Kokoa päinvastaisessa järjestyksessä.

Tunnistusetäisyyttä säädettäessä säädetään sulkuetäisyyttä.

### Mahdollisia häiriötekijöitä

#### Oire

Vedentulo ei lopu:

Virtaama ajan

myöten heikentynyt:

Vettä ei tule ollenkaan:

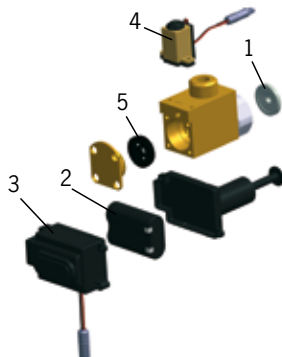
Toistuva äänimerkki:

#### Syy

- Magneettiventtiili vioittunut.
- Roskasiivilä tukossa.
- Tarkista vedentulo suihkuhanalle.
- Magneettiventtiili vioittunut.
- Sensori rikki tai peitetty.
- Pariston jännite on loppunut.
- Sensori rikki tai peitetty.
- Pariston jännite liian alhainen.

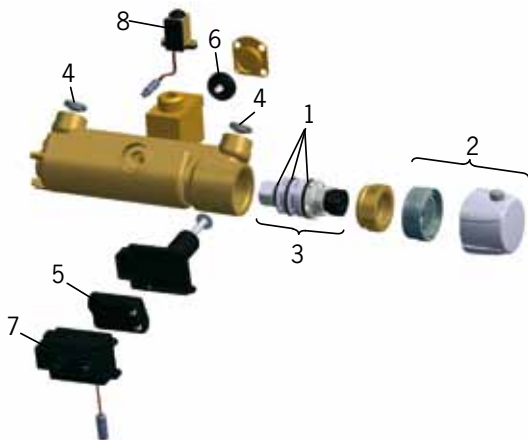
**6661 (1999-2002)**

- |          |                           |                 |
|----------|---------------------------|-----------------|
| <b>1</b> | Sihtitiivistepari         | <b>198292/2</b> |
| <b>2</b> | Litiumparisto, 2CR5 6 V   | <b>198330</b>   |
| <b>3</b> | Sensori (1999 - 2009)     | <b>198490V</b>  |
| <b>4</b> | Pilottiventtiili          | <b>198819V</b>  |
| <b>5</b> | Magneettiventtiilin kalvo | <b>198298V</b>  |



**6664 (1999-2002)**

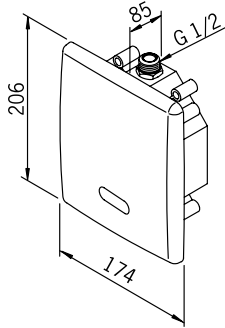
- |          |                           |                 |
|----------|---------------------------|-----------------|
| <b>1</b> | Säätöosa                  | <b>178780V</b>  |
| <b>2</b> | Lämmönsäätökahva          | <b>178794V</b>  |
| <b>3</b> | O-rengassarja             | <b>178796V</b>  |
| <b>4</b> | Roskasiivilät (2 kpl)     | <b>198094/2</b> |
| <b>5</b> | Litiumparisto, 2CR5 6 V   | <b>198330</b>   |
| <b>6</b> | Magneettiventtiilin kalvo | <b>198298V</b>  |
| <b>7</b> | Sensori (1999 - 2009)     | <b>198490V</b>  |
| <b>8</b> | Pilottiventtiili          | <b>198819V</b>  |



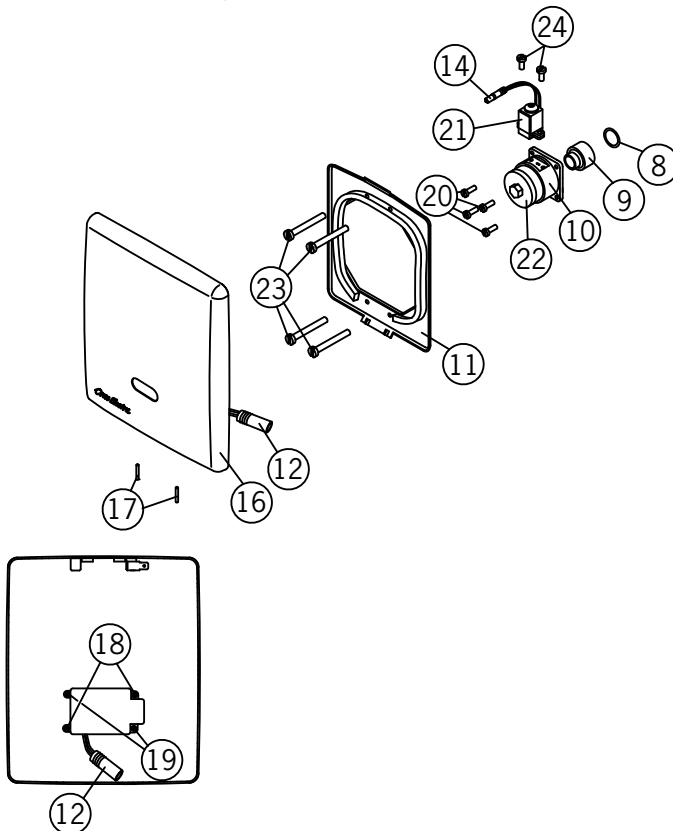
Elektroniset hanaat  
 Valmistus päättynyt

### Oras Electra 6660, (2001-2008)

Kosketusvapaa, paristokäyttöinen  
seinään upotettava suihku.



2



Elektroniset osat  
valmistus päätynyt



### **Pariston vaihto (kuva 2)**

- Kierrä peitelevyn kiinnitysruuvit (17) auki ja irrota peitelevy (16).
- Irrota liittimet (12) ja (14) toisistaan.
- Kierrä sensorikotelon kannen ruuvit (18) auki ja irrota kansi.
- Vaihda paristo ja kokoa päinvastaisessa järjestyksessä.

### **Sensorin vaihto (kuva 2)**

- Kierrä peitelevyn kiinnitysruuvit (17) auki ja irrota peitelevy (16).
- Irrota liittimet (12) ja (14) toisistaan.
- Kierrä sensorikotelon kannen ruuvit (18) irti.
- Kierrä sensorikotelon ruuvit (19) auki ja irrota sensori.
- Aseta uusi sensori paikalleen ja kokoa päinvastaisessa järjestyksessä.

### **Ohjausventtiilin (pilotti) vaihto (kuva 2)**

- Sulje vedentulo.
- Kierrä peitelevyn kiinnitysruuvit (17) auki ja irrota peitelevy (16).
- Irrota liittimet (12) ja (14) toisistaan.
- Kierrä ruuvit (20) irti ja poista magneettiventtiili (10) asennuskotelosta.
- Irrota ohjausventtiili (21) kiinnitysruuvit (24) ja vaihda ohjausventtiili uuteen.
- Kokoa päinvastaisessa järjestyksessä.

### **Magneettiventtiilin kalvon vaihto (kuva 2)**

- Sulje vedentulo.
- Kierrä peitelevyn kiinnitysruuvit (17) auki ja irrota peitelevy (16).
- Irrota magneettiventtiilin liittimet (12) ja (14) toisistaan.
- Kierrä kalvopesän kansi (22) auki.
- Puhdista tai tarvittaessa vaihda uusi kalvo.
- Poista pesässä mahdollisesti olevat epäpuhtaudet.
- Kokoa päinvastaisessa järjestyksessä.

### **Roskasiivilän vaihto/huolto (kuva 2)**

- Sulje vedentulo ja kytke jännite pois päältä.
- Kierrä peitelevyn kiinnitysruuvit (17) auki ja irrota peitelevy (16).
- Irrota magneettiventtiilin liittimet (12) ja (14) toisistaan.
- Kierrä ruuvit (20) irti ja poista magneettiventtiilin (10) asennuskotelosta.
- Irrota holkki (9) suihkun rungosta ja poista roskasiivilä holkin sisältä.
- Puhdista tai tarvittaessa vaihda roskasiivilä uuteen.
- Kokoa päinvastaisessa järjestyksessä.

### Tehdasasetusten muuttaminen

Hanan tehdasasetuksia on mahdollista muuttaa käyttäjän tarpeita vastaaviksi Oras Data Terminalin avulla.

### Mahdollisia häiriötekijöitä

#### Oire

Vedentulo ei lopu:

Virtaama ajan myöten heikentynyt:

Vettä ei tule ollenkaan:

Toistuva äänimerkki (1 kerta/3 min):

Avattaessa suihku, kuuluu äänimerkki:

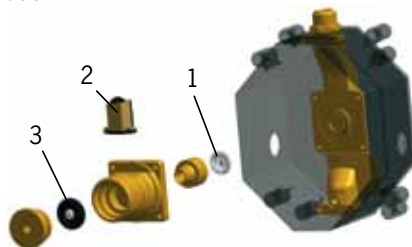
Äänimerkki käyttäjän tullessa tunnistusalueelle:

#### Syy

- Magneettiventtiilin kalvo likainen.
- Pilottiventtiili vioittunut.
- Roskasiivilä tukossa.
- Tarkista vedentulo.
- Sensori rikki tai peitetty.
- Paristonjännite liian alhainen.
- Sensori peitetty (vandalitila).
- Avautuu, pariston jännite alhainen (paristovaroitus).
- Ei avaudu, pariston jännite liian alhainen (paristohälytys).
- Pariston jännite liian alhainen (paristohälytys).

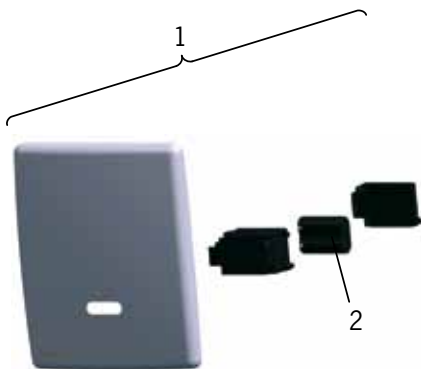
**6660A (2001-2008)**

- |          |                           |                |
|----------|---------------------------|----------------|
| <b>1</b> | Roskasihti                | <b>198601V</b> |
| <b>2</b> | Pilottiventtiili          | <b>199390V</b> |
| <b>3</b> | Magneettiventtiilin kalvo | <b>199095V</b> |



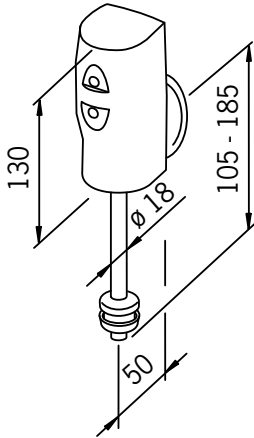
**6660C (2001-2008)**

- |          |                            |                |
|----------|----------------------------|----------------|
| <b>1</b> | Pintaosa suihkuhanalle 6 V | <b>600427V</b> |
| <b>2</b> | Litiumparisto, 2CR5 6 V    | <b>198330</b>  |



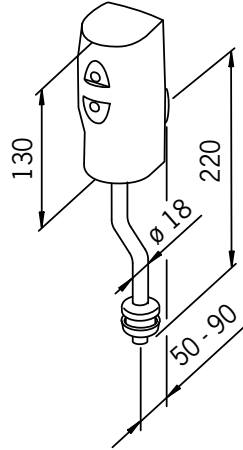
### Oras Electra 6567 (2000-2006)

Kosketusvapaa, paristokäyttöinen urinaalin huuhtelulaite ei vaihdettavalle kytkentäjohdolle.

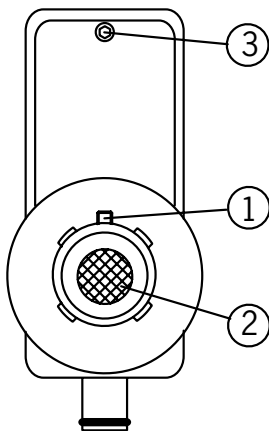


### Oras Electra 6568 (2000-2006)

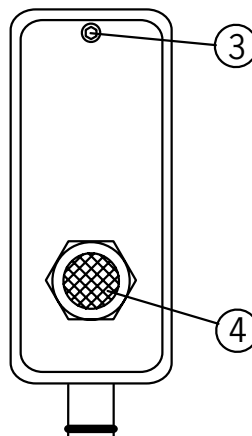
Kosketusvapaa, paristokäyttöinen urinaalin huuhtelulaite vaihdettavalle kytkentäjohdolle.



### 1. 6567

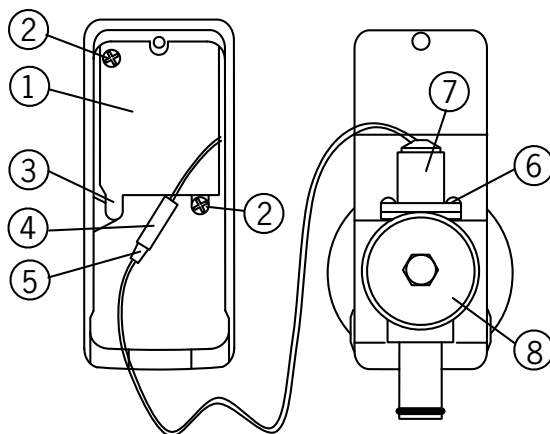


### 6568



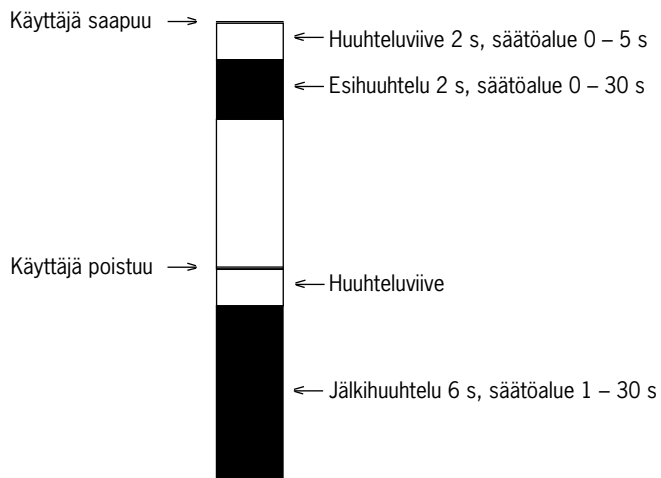
Elektroniset hanat  
Valmistus päättynyt

**2 6567, 6568**



**Toiminta**

Seuraava kaaviokuva esittää huuhtelulaitteen toimintaa:



Elektroniset hanat  
 Valmistus päätynyt

### Pariston vaihto

Kuva (1):

- Kierrä huuhtelulaitteen kannen lukitusruuvi (3) auki.
- Irrota huuhtelulaitteen kansi nostamalla kantta ylös- ja ulospäin.

Kuva (2):

- Avaa paristokotelon kannen (1) ruuvit (2) ja poista kansi.
- Vaihda paristo.
- Kokoa päinvastaisessa järjestyksessä.

### Sensorin vaihto

Kuva (1):

- Kierrä huuhtelulaitteen kannen lukitusruuvi (3) auki.
- Irrota huuhtelulaitteen kansi nostamalla kantta ylös- ja ulospäin.

Kuva (2):

- Irrota sensorin liitin (4) magneettiventtiilin liittimestä (5).
- Kierrä sensorin kiinnitysruuvit (3) auki ja irrota sensori.
- Kiinnitä uusi sensori paikalleen.
- Kokoa päinvastaisessa järjestyksessä.

### Ohjausventtiilin (pilotti) vaihto

- Sulje vedentulo.

Kuva (1):

- Kierrä huuhtelulaitteen kannen lukitusruuvi (3) auki.
- Irrota huuhtelulaitteen kansi nostamalla kantta ylös- ja ulospäin.

Kuva (2):

- Irrota sensorin liitin (4) magneettiventtiilin liittimestä (5).
- Kierrä magneettiventtiilin kiinnitysruuvit (6) auki ja irrota magneettiventtiili (7).
- Kiinnitä uusi magneettiventtiili paikalleen.
- Kokoa päinvastaisessa järjestyksessä.
- Avaa vedentulo.

### Magneettiventtiilin kalvon huolto/vaihto

- Sulje vedentulo.

Kuva (1):

- Kierrä huuhtelulaitteen kannen lukitusruuvi (3) auki.
- Irrota huuhtelulaitteen kansi nostamalla kantta ylös- ja ulospäin.

Kuva (2):

- Kierrä magneettiventtiilin kalvon pesä (8) auki.
- Puhdista tai tarvittaessa vaihda uusi kalvo. Poista pesässä mahdollisesti olevat epäpuhtaudet.
- Kokoa päinvastaisessa järjestyksessä.
- Avaa vedentulo.

### **Roskasiivilän puhdistus/vaihto**

6567:

- Sulje vedentulo.
- Kierrä huuhtelulaitteen lukitusruuvi (1) auki (kuva 1).
- Irrota huuhtelulaite.
- Poista roskasiivilä (2) huuhtelulaitteesta, esim. pihdeillä.
- Puhdista roskasiivilä juoksevan veden alla tai aseta uusi roskasiivilä paikalleen.
- Kokoa päinvastaisessa järjestyksessä.
- Avaa vedentulo.

6568:

- Sulje vedentulo.
- Irrota huuhtelulaite.
- Poista sihtitiiviste (4) yhdistäjän mutterista, esim. pihdeillä.
- Puhdista sihtitiiviste juoksevan veden alla tai aseta uusi sihtitiiviste paikalleen.
- Kokoa päinvastaisessa järjestyksessä.
- Avaa vedentulo.

### **Tehdasasetusten muuttaminen**

Esihuuhtelu(aika), tunnistusetäisyys, jälkihuuhtelu(aika), huuhteluviive ja automaattinen huuhtelu(aika) on esisäädetty tehtaalla. Mahdolliset muutokset tehdään seuraavasti:

### **Parametrien säätö Oras Data Terminalilla**

Kuva (1):

- Kierrä huuhtelaitteen kannen lukitusruuvi (3) auki.
- Irrota huuhtelulaitteen kansi nostamalla kantta ylös- ja ulospäin.

Kuva (2):

- Kierrä paristokotelon kannen (1) ruuvit (2) auki ja irrota kansi.
- Kytke Data Terminal liittimeen ja suorita muutokset.
- Kokoa päinvastaisessa järjestyksessä.
- Avaa vedentulo.

### **Parametrien säätö avaimella Oras nr 198288**

Kuva (1):

- Kierrä huuhtelaitteen kannen lukitusruuvi (3) auki.
- Irrota huuhtelulaitteen kansi nostamalla kantta ylös- ja ulospäin.

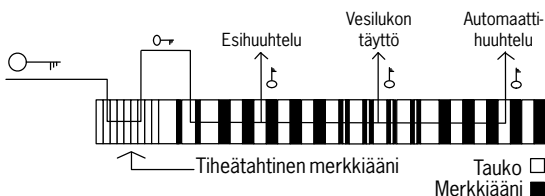
### Jälkihuuhtelu(aika):

- Aseta avaimen ja paristokotelon nuolet vastakkain ja pidä avainta paikallaan.
- Laite antaa aluksi tiheätahtisen merkkiäänen n. 2 s ajan.
- Tämän jälkeen venttiili avautuu ja huuhtelu-aika alkaa säätyä sekunnin tarkkuudella (1 merkkiääni = 1 s).
- Nosta avain pois paristokotelolta halutun sekuntimäärän jälkeen.
- Venttiili sulkeutuu ja uusi huuhtelu-aika on säädetty.



**Huom.** Yli 10 s säätö ei aiheuta muutosta parametreihin

### Esihuuhdeltu, vesilukon täyttö ja automaattihuuhtelu (on/off):



**Huom.** Sensori tekee automaattihuuhtelun noin 4 s kuluttua, jos se asetettiin päälle

### Mahdollisia häiriötekijöitä

#### OIRE

Vedentulo ei lopu:

Virtaama ajan myöten heikentynyt:

Vettä ei tule ollenkaan:

Toistuva äänimerkki (1 kerta/ 5 min):

Merkkiääni, kun käyttäjä on tunnustusalueella:

#### SYY

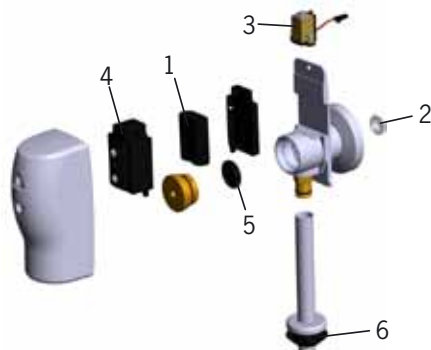
- Magneettiventtiili likainen tai vioittunut.
- Roskasiivilä tukossa.
- Tarkista vedentulo huuhtelulaitteelle.
- Magneettiventtiili vioittunut.
- Sensori rikki tai peitetty.
- Pariston jännite liian alhainen.
- Sensori rikki tai peitetty.
- Pariston jännite liian alhainen.

**Tarvittaessa LVI-asiantuntijaliike pystyy antamaan parhaan mahdollisen avun!**



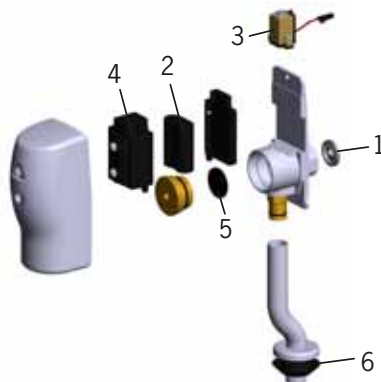
**6567 (2000-2006)**

- |          |                           |                |
|----------|---------------------------|----------------|
| <b>1</b> | Litiumparisto, 2CR5 6 V   | <b>198330</b>  |
| <b>2</b> | Roskasiivili              | <b>198601V</b> |
| <b>3</b> | Pilottiventtiili          | <b>199390V</b> |
| <b>4</b> | Sensori (2000 - 2010)     | <b>199094V</b> |
| <b>5</b> | Magneettiventtiilin kalvo | <b>199095V</b> |
| <b>6</b> | Läpivientikappale         | <b>198534V</b> |



**6568 (2000-2006)**

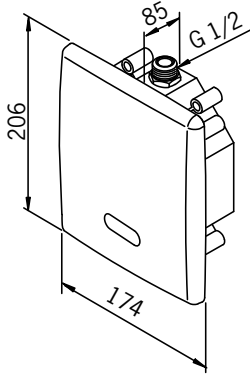
- |          |                           |                 |
|----------|---------------------------|-----------------|
| <b>1</b> | Roskasiivilät, G 3/4      | <b>198292/2</b> |
| <b>2</b> | Litiumparisto, 2CR5 6 V   | <b>198330</b>   |
| <b>3</b> | Pilottiventtiili          | <b>199390V</b>  |
| <b>4</b> | Sensori (2000 - 2010)     | <b>199094V</b>  |
| <b>5</b> | Magneettiventtiilin kalvo | <b>199095V</b>  |
| <b>6</b> | Läpivientikappale         | <b>198534V</b>  |



Elektroniset hanat  
 Valmistus päättynyt

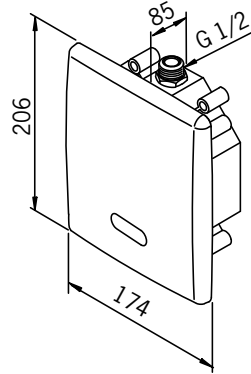
### Oras Electra 6506 (2001-2003)

Kosketusvapaa, seinään upotettava  
urinaalin huuhtelulaite. Jännitteensyöttö  
erillisen (väylä)muuntaajan kautta.  
6506 = 6506A + 6506C

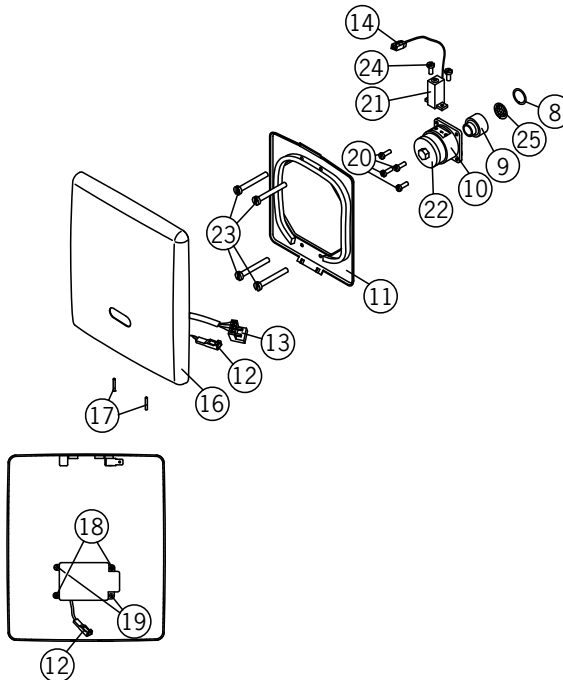


### Oras nro 6566 (2001-2003)

Kosketusvapaa, paristokäyttöinen  
seinään upotettava urinaalin huuhtelulaite.  
6566 = 6506A + 6566C

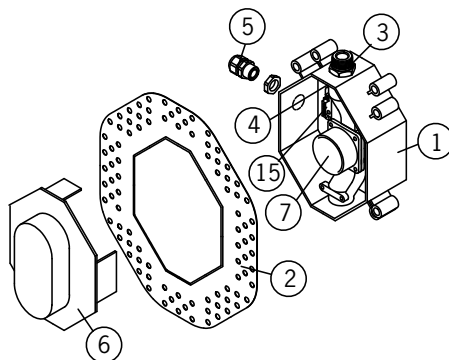


1



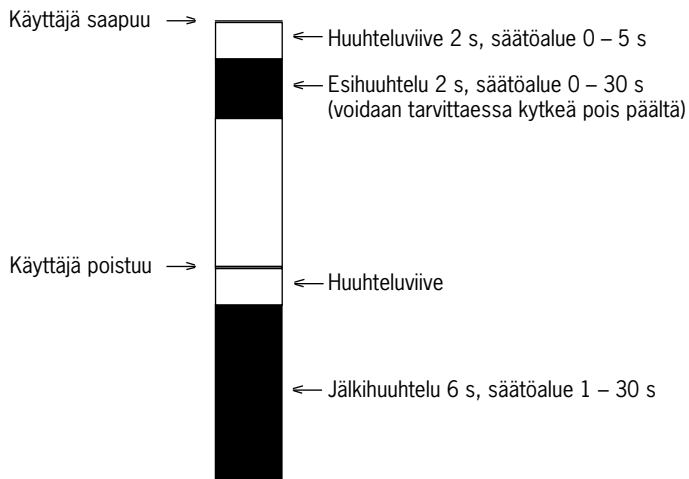
Elektroniset hanat  
Valmistus päättynyt

2



## Toiminta

Seuraava kaaviokuva esittää huuhtelulaitteen toimintaa:



## Pariston vaihto 6566 (kuva 1)

- Kierrä peitelevyn kiinnitysruuvit (17) auki ja irrota peitelevy (16).
- Irrota liittimet (12) ja (14) toisistaan.
- Kierrä sensorikotelon kannen ruuvit (18) auki ja irrota kansi.
- Vaihda paristo ja kokoa päinvastaisessa järjestyksessä.

### Sensorin vaihto (kuvat 1 ja 2)

6506, 6566

- Kytke jännite pois päältä (6506).
- Kierrä peitelevyn kiinnitysruuvit (17) auki ja irrota peitelevy (16).

6566:

- Irrota liittimet (12) ja (14) toisistaan.

6506:

- Irrota liittimet (12) ja (14) sekä (13) ja (15) toisistaan.

6566, 6506

- Kierrä sensorikotelon kannen ruuvit (18) irti.
- Kierrä sensorikotelon ruuvit (19) auki ja irrota sensori.
- Aseta uusi sensori paikalleen ja kokoa päinvastaisessa järjestyksessä.

### Ohjausventtiilin (pilotti) vaihto (kuvat 1 ja 2)

6566, 6506

- Sulje vedentulo huuhtelulaitteelle ja kytke jännite pois päältä. (6506)
- Kierrä peitelevyn kiinnitysruuvit (17) auki ja irrota peitelevy (16).

6566:

- Irrota liittimet (12) ja (14) toisistaan.

6506:

- Irrota liittimet (12) ja (14) sekä (13) ja (15) toisistaan.

6566, 6506:

- Kierrä ruuvit (20) irti ja poista magneettiventtiili (10) asennuskotelosta.
- Irrota ohjausventtiili (21) kiinnitysruuvit (24) ja vaihda ohjausventtiili uuteen.
- Kokoa päinvastaisessa järjestyksessä.

### Magneettiventtiilin kalvon huolto/vaihto (kuvat 1 ja 2)

6566, 6506

- Sulje vedentulo huuhtelulaitteelle ja kytke jännite pois päältä. (6506)
- Kierrä peitelevyn kiinnitysruuvit (17) auki ja irrota peitelevy (16).

6566:

- Irrota magneettiventtiilin liittimet (12) ja (14) toisistaan.

6506:

- Irrota liittimet (12) ja (14) sekä (13) ja (15) toisistaan.

6566, 6506

- Kierrä kalvopesän kansi (22) auki.
- Puhdista tai tarvittaessa vaihda uusi kalvo.
- Poista pesässä mahdollisesti olevat epäpuhtaudet.
- Kokoa päinvastaisessa järjestyksessä.

### Roskasiivilän puhdistus/vaihto (kuvat 1 ja 2)

6566, 6506

- Sulje vedentulo huuhtelulaitteelle ja kytke jännite pois päältä. (6506)
- Kierrä peitelevyn kiinnitysruuvit (17) auki ja irrota peitelevy (16).

6566:

- Irrota magneettiventtiilin liittimet (12) ja (14) toisistaan.

6506:

- Irrota liittimet (12) ja (14) sekä (13) ja (15) toisistaan.
- Kierrä ruuvit (20) irti ja poista magneettiventtiilin (10) asennuskotelosta.
- Irrota holkki (9) huuhtelulaitteen rungosta ja poista roskasiivilä (25) holkin sisältä.
- Puhdista tai tarvittaessa vaihda roskasiivilä uuteen.
- Kokoa päinvastaisessa järjestyksessä.

### Tehdasasetusten muuttaminen

Esihuuhtelu(aika), tunnistusetäisyys, jälkihuuhtelu(aika), huuhteluviive ja automaattinen huuhtelu(aika) on esisäädetty tehtaalla. Mahdolliset muutokset tehdään seuraavasti:

### Parametrien säätö Data Terminalilla

- Kierrä peitelevyn kiinnitysruuvit (17) auki ja irrota peitelevy (16).
- Kierrä sensorikotelon kannen ruuvit (18) auki ja irrota kansi.
- Kytke Data Terminali liittimeen ja suorita muutokset.
- Kokoa päinvastaisessa järjestyksessä.

### Parametrien säätö (6506) Data Terminalilla, kun käytössä on Oras väylämuuntaja (199099)

- Avaa väylämuuntajan kansi
- Kytke Data Terminali liittimeen ja suorita muutokset
- Kokoa päinvastaisessa järjestyksessä

### Parametrien säätö avaimella

- Kierrä peitelevyn kiinnitysruuvit (17) auki ja irrota peitelevy (16).
- Kierrä sensorikotelon kannen ruuvit (18) auki ja irrota kansi.

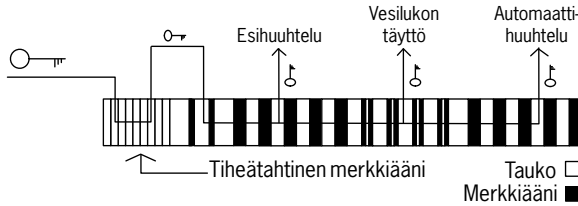
### Jälkihuuhtelu(aika)

- Aseta avaimen ja paristokotelon nuolet vastakkain ja pidä avainta paikallaan.
- Laite antaa aluksi tiheätahtisen merkkiäänäen n. 2 s ajan.
- Tämän jälkeen venttiili avautuu ja huuhteluaika alkaa säätyä sekunnin tarkkuudella (1 merkkiäänä = 1 s).
- Nosta avain pois paristokotelolta halutun sekuntimäärän jälkeen.
- Venttiili sulkeutuu ja uusi huuhteluaika on säädetty.



**Huom!** Yli 10 s säätö ei aiheuta muutosta parametreihin

### Esihuuhtelu, vesilukon täyttö ja automaattihuuhtelu (on/off):



**Huom!** Sensori tekee automaattihuuhtelun noin 4 s kuluttua, jos se asetettiin päälle

### Mahdollisia häiriötekijöitä

#### Oire

Vedentulo ei lopu:

Virtaama ajan myöten heikentynyt:

Vettä ei tule ollenkaan:

Toistuva äänimerkki (1 kerta/ 5min):

Merkkiääni, kun käyttäjä on tunnustusalueella:

#### Syy

– Magneettiventtiili likainen tai vioittunut.

– Roskasiivilä tukossa.

– Tarkista vedentulo huuhtelulaitteelle.

– Magneettiventtiili vioittunut.

– Sensori rikki tai peitetty.

– Käyttöjännite liian alhainen.

– Sensori rikki tai peitetty.

– Pariston jännite liian alhainen.

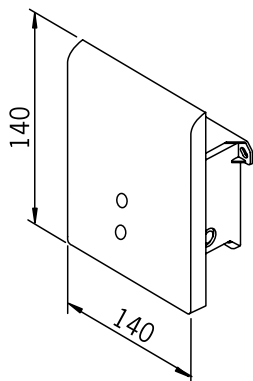
# Oras Electra

## Tuotteet, joiden valmistus on päättynyt



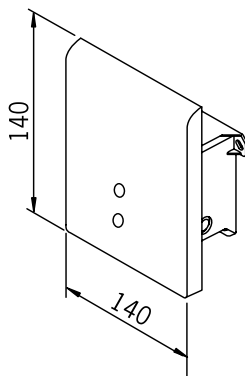
### Oras Electra 6506 (2004-2008)

Kosketusvapaa, seinään upotettava  
urinaalin huuhtelulaite. Jännitteensyöttö  
erillisen (väylä)muuntajan kautta.

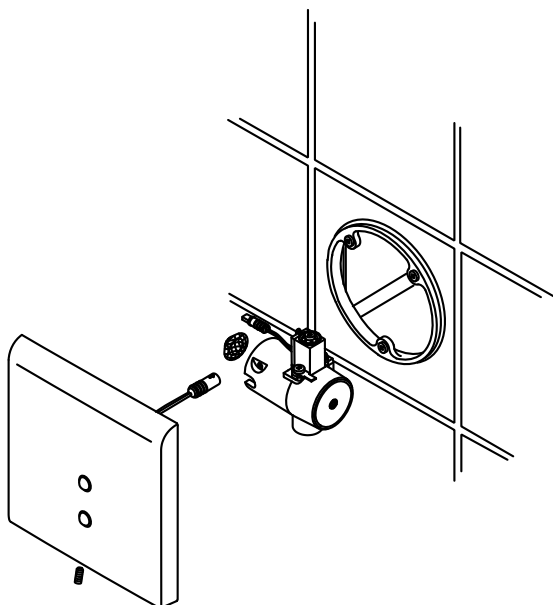


### Oras nro 6566 (2004-2008)

Kosketusvapaa, paristokäyttöinen  
seinään upotettava urinaalin huuhtelulaite

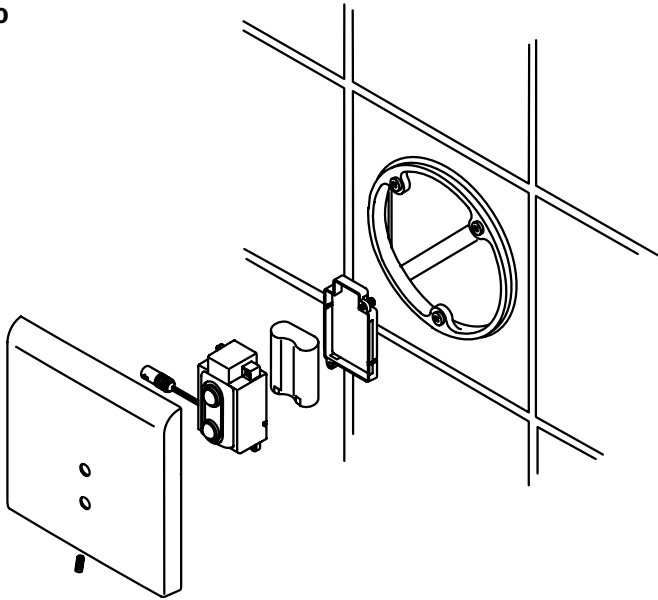


## Roskasiivilöiden puhdistus

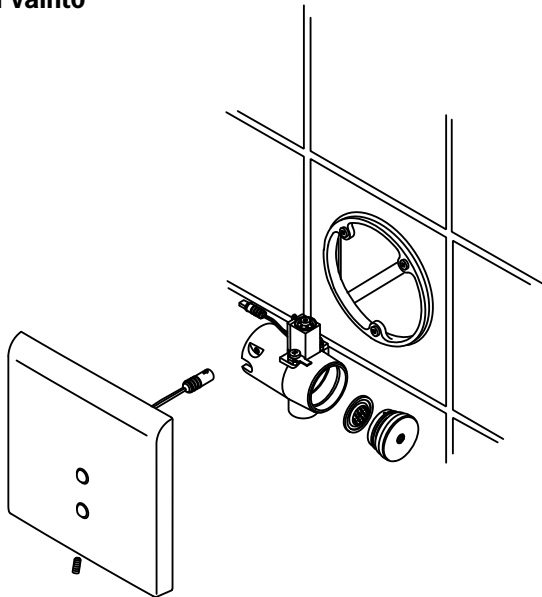


Elektroniset hanat  
Valmistus päättynyt

### Pariston vaihto



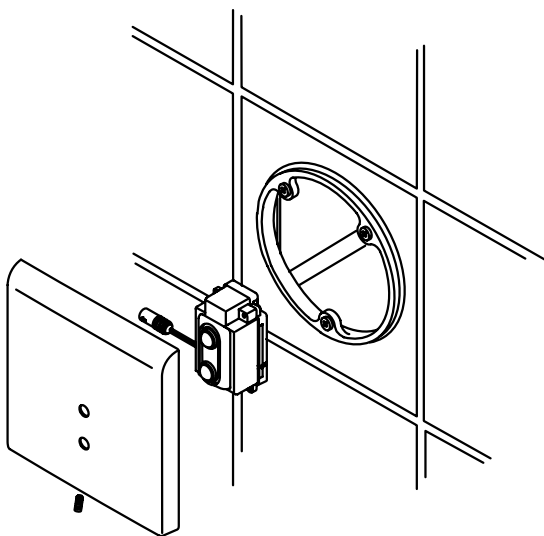
### Magneettiventtiilin vaihto



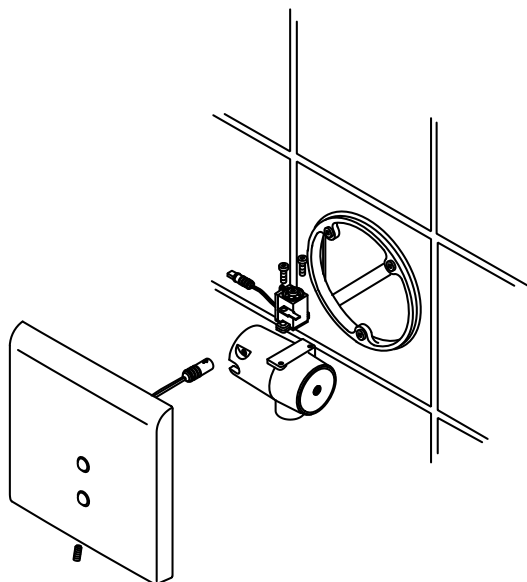
Elektroniset hanat  
Valmistus päätynyt



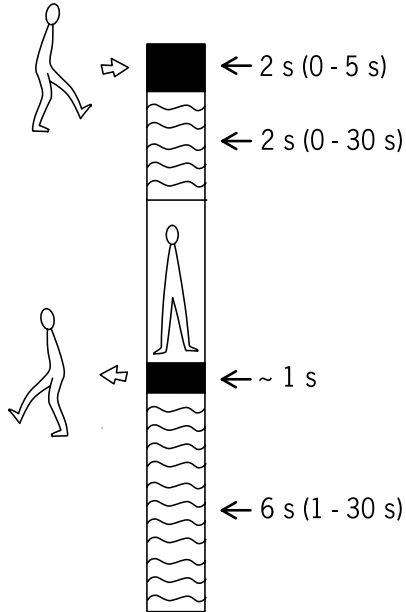
### Sensorin vaihto



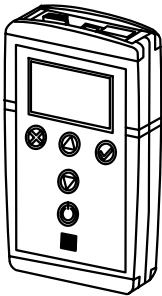
### Pilottiventtiilin vaihto



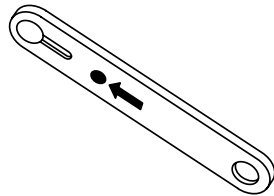
### Toiminta



### Tehdasasetusten muuttaminen



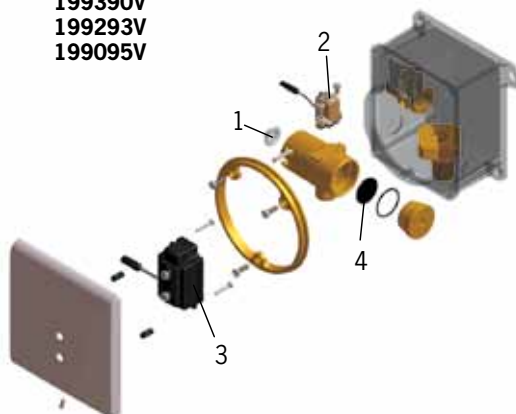
**Data Terminal**



**Magneettiavain (198288)**

**6506 (2004-2008) (12 V)**

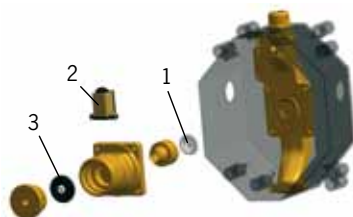
- |          |                           |                |
|----------|---------------------------|----------------|
| <b>1</b> | Roskasihti                | <b>198601V</b> |
| <b>2</b> | Pilottiventtiili          | <b>199390V</b> |
| <b>3</b> | Sensori                   | <b>199293V</b> |
| <b>4</b> | Magneettiventtiilin kalvo | <b>199095V</b> |



**6506 = 6506A + 6506C**

**6506A (2001-2003) (12 V)**

- |          |                           |                |
|----------|---------------------------|----------------|
| <b>1</b> | Roskasihti                | <b>198601V</b> |
| <b>2</b> | Pilottiventtiili          | <b>199390V</b> |
| <b>3</b> | Magneettiventtiilin kalvo | <b>199095V</b> |



**6506C (2001-2003)**

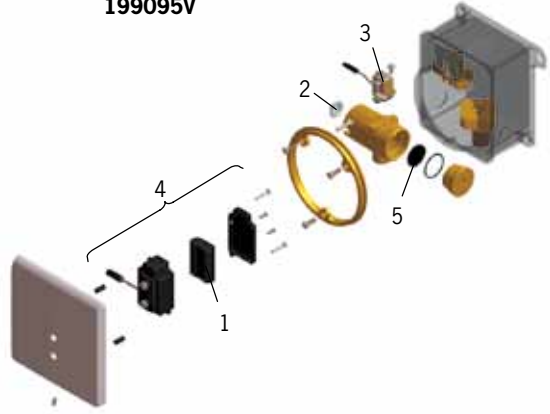
- |          |  |                |
|----------|--|----------------|
| <b>1</b> | Pintaosa urinaalin huuhtelulaitteelle (2010 -) | <b>399373V</b> |
|----------|--|----------------|



Elektroniset osat  
Valmistus päättyi

**6566 (2004-2008) (6 V)**

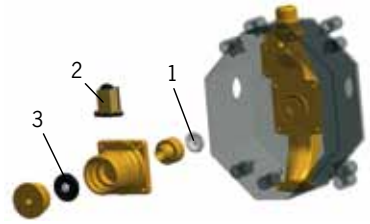
- |   |                           |         |
|---|---------------------------|---------|
| 1 | Litiumparisto             | 198330  |
| 2 | Roskasihti                | 198601V |
| 3 | Pilottiventtiili          | 199390V |
| 4 | Sensori                   | 199292V |
| 5 | Magneettiventtiilin kalvo | 199095V |



**6566 = 6506A + 6566C**

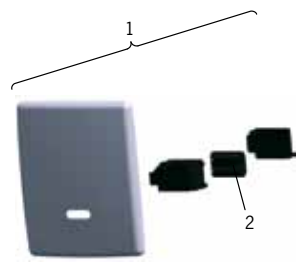
**6506A (2001-2003) (6 V)**

- |   |                           |         |
|---|---------------------------|---------|
| 1 | Roskasihti                | 198601V |
| 2 | Pilottiventtiili          | 199390V |
| 3 | Magneettiventtiilin kalvo | 199095V |



**6566C (2001-2003)**

- |   |   |        |
|---|---|--------|
| 1 | Pintaosa urinaalin huuhtelulaitteelle (2010 - ) | 199087 |
| 2 | Litiumparisto, 2CR5                             | 198330 |



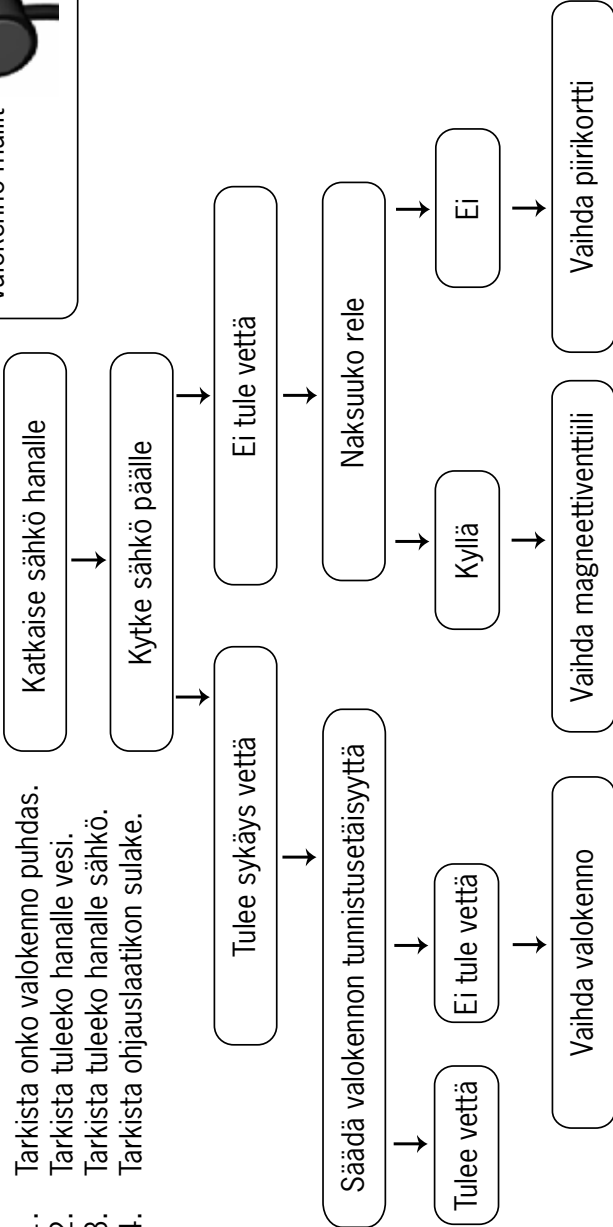
Elektroniset osat valmistus päättynyt

## Kun hanasta ei tule vettä

6100-sarjan  
valokenno mallit



1. Tarkista onko valokenno puhdas.
2. Tarkista tuleeko hanalle vesi.
3. Tarkista tuleeko hanalle sähkö.
4. Tarkista ohjauslaatikon sulake.



## Vedentulo ei loppu ollenkaan/loppuu vasta 2 min kuluttua (40 s –1999)

1. Tarkista onko valokenno puhdas.
2. Tarkista onko Bidetta -käsisuihku ripustimessaan.

6100-sarjan  
valokenno mallit



Kytke sähkö pois

Vedentulo ei loppu

Kytke sähkö päälle

Irrota valokennolta tuleva kaapeli ohjauslaatikosta

Vedentulo ei loppu

Vaihda piirikortti

Säädä valokennon tunnistusäisyyttä

Käsisuihkulla varustetut mallit (6105 & 6135)

Irrota käsisuihkun ripustimelta tuleva kaapeli ohjauslaatikosta

Vedentulo loppuu

Vaihda käsisuihkun ripustin

\* Suihkuletku ei ole alkuperäinen

Vaihda suihkuletku

Vaihda magneettiventtiili

Vedentulo ei loppu

Vaihda piirikortti

\* – 1998 metallimutteri

## Vedentulo on heikentynyt tai loppunut kokonaan

Puhdista tai vaihda



- Roskasiviliä
- Poresuutin
- Virtauksen rajoitin

6100-sarjan  
valokenno mallit

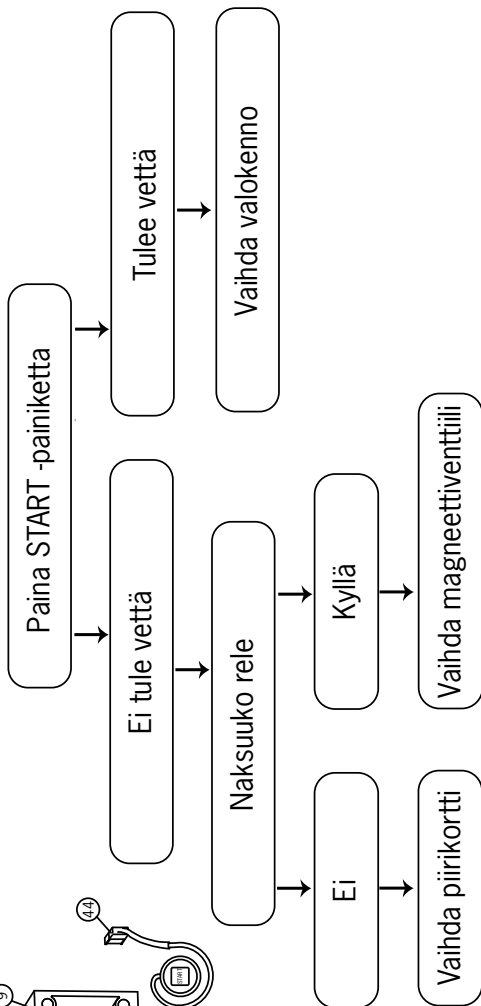
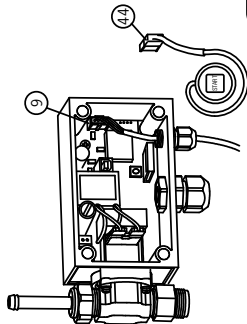


## Testauskaapeli

6100-sarjan  
valokenno mallit

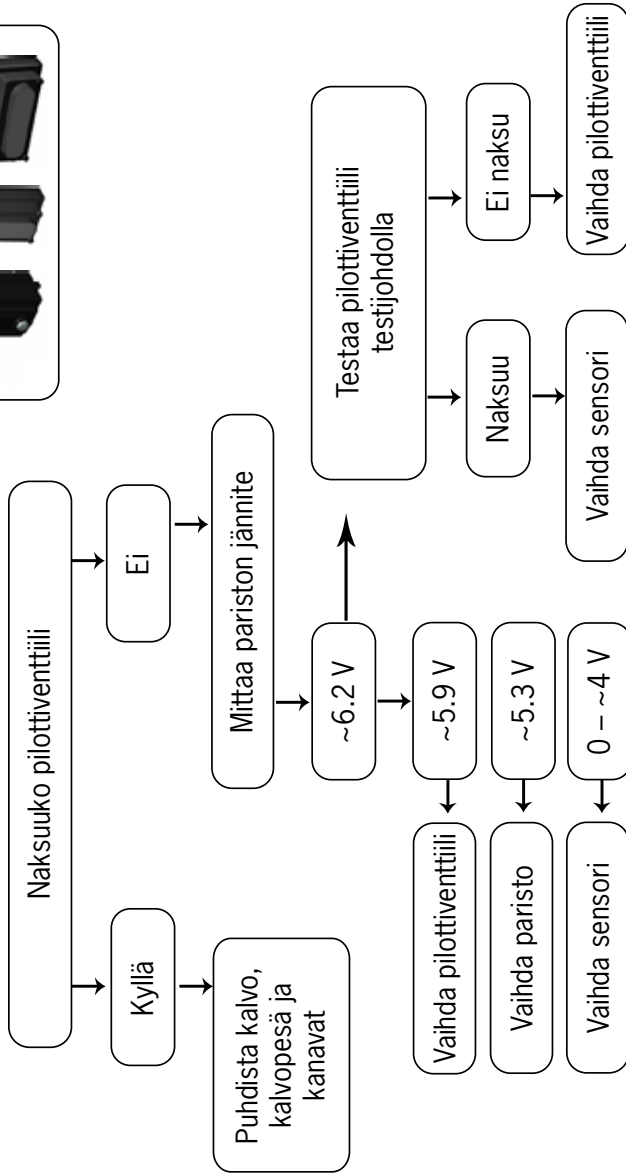


1. Irrota valokennolta tuleva liitin (9).
2. Asenna testauskaapelin liitin (44).

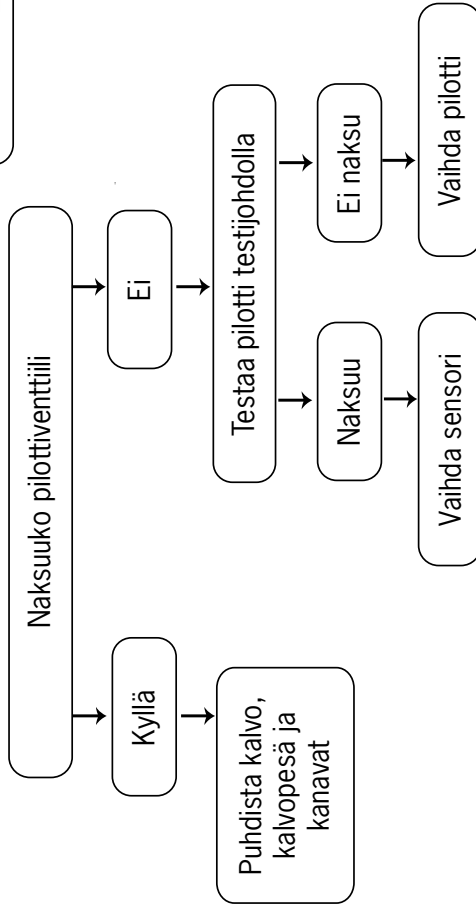




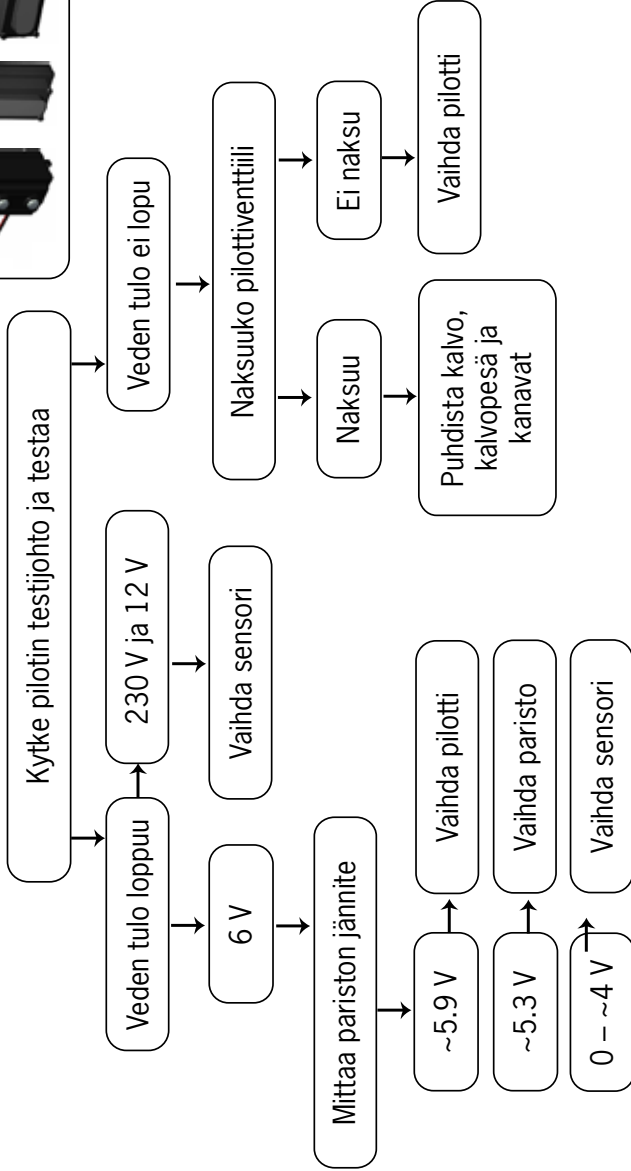
## Kun hanasta ei tule vettä (6 V)



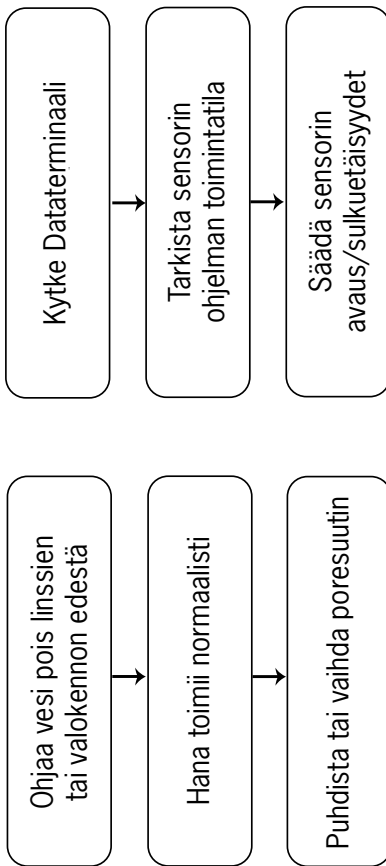
## Kun hanasta ei tule vettä (230 V ja 12 V)



## Veden tulo ei lopu (230 V, 12 V ja 6 V)



## Vesi virtaa maksimi juoksutusajan



## Sisällysluettelo

### Designhanat

#### LA CUCINA ALESSI by Oras

8520, 8525 .....	199
8527, 8528 .....	202
8530, 8535 .....	208

#### IL BAGNO ALESSI Dot by Oras

8601, 8602, 8610, 8612, 8618 .....	214
8650 .....	216
8687, 8688 .....	218
238090, 221240, 248095, 8690 .....	224

#### IL BAGNO ALESSI One by Oras

8500, 8502, 8518 .....	232
8510 .....	234
8514F, 8516F .....	235
8545, 8560, 8586, 8590, 238080 .....	240
8597, 8598 .....	241
8540 .....	245
8550 .....	246
8575, 8570 .....	248

#### Oras Ventura

8010, 8012 .....	258
8020, 8025 .....	261
8065 .....	267
8041 .....	273
8150, 8170 .....	277

A large, rounded rectangular area containing 25 horizontal lines, intended for writing or drawing.

**Designhanat**  
**LA CUCINA ALESSI by Oras**



**8520, 8525, 8527, 8528, 8530, 8535**

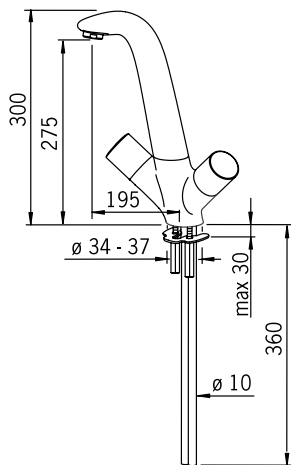
..... **199**

Designhanat  
LA CUCINA ALESSI

# Designhanat LA CUCINA ALESSI by Oras

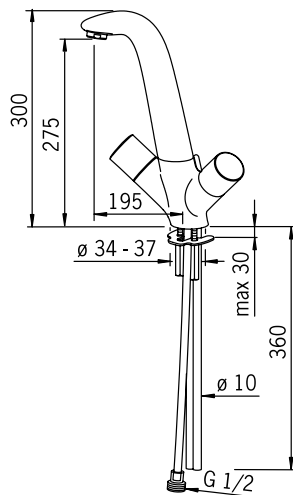
## LA CUCINA ALESSI by Oras 8520 (2005-)

Keittiön kaksiotehana.



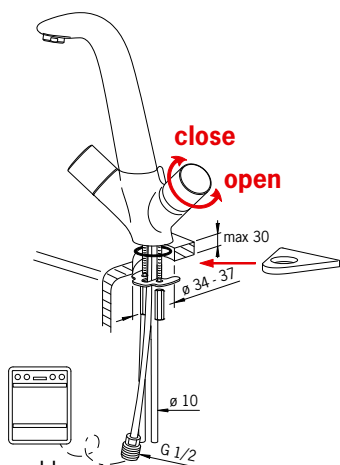
## LA CUCINA ALESSI by Oras 8525 (2005-)

Keittiön kaksiotehana, jossa pesukoneventtiili.

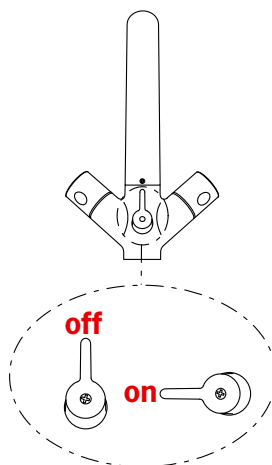


## Asennus ja toiminta

8520, 8525



cold  
kalt  
froid  
kallt  
kaldt  
kylmä  
хол.





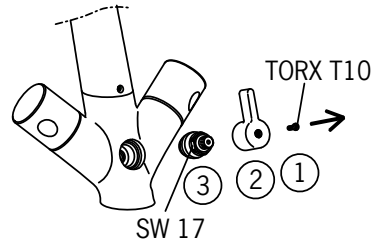
# Designhanat

## LA CUCINA ALESSI by Oras

Designhanat  
LA CUCINA ALESSI

### Pesukoneventtiin vaihto

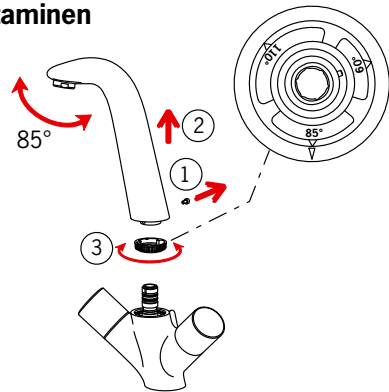
8525



### Juoksuputken kääntymiskulman muuttaminen

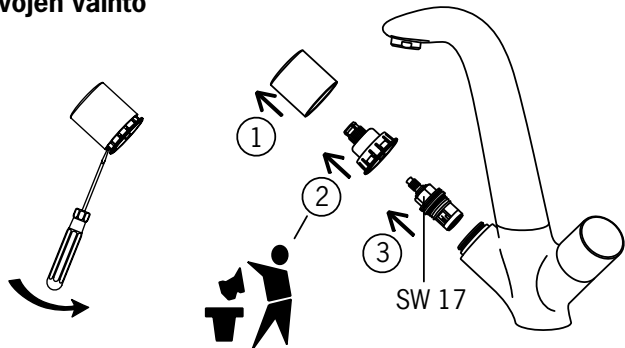
60° (tehdasasetus), 85° ja 110°

8520, 8525



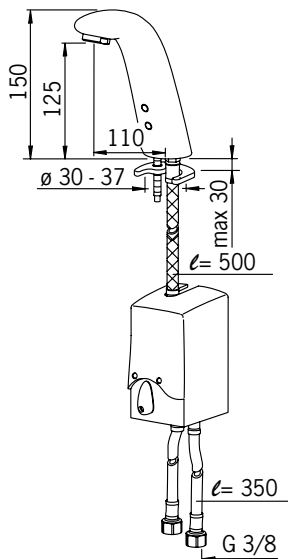
### Käyttöventtiin ja kahvojen vaihto

8520, 8525



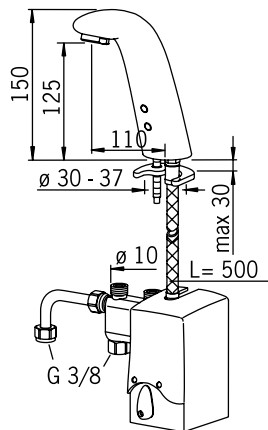
**LA CUCINA ALESSI by Oras 8527 (2005-)**

Kosketusvapaa allashana, jossa sekoitusventtiili. Sekoitusyksikössä liitännät keittiöhanalle. Paristokäyttöinen (6 V).

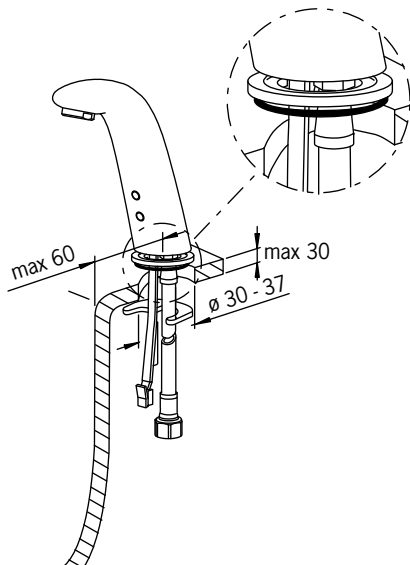
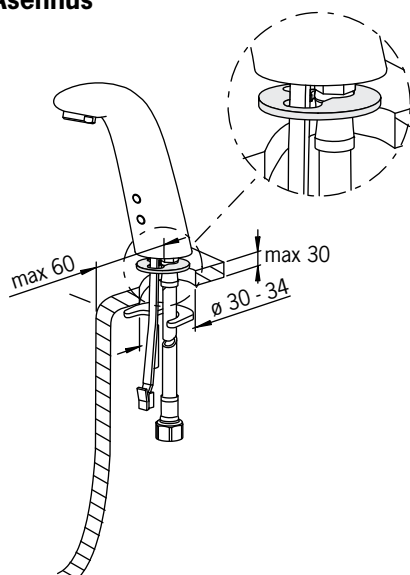


**LA CUCINA ALESSI by Oras 8528 (2005-)**

Kosketusvapaa allashana, jossa sekoitusventtiili. Paristokäyttöinen (6 V).



**Asennus**

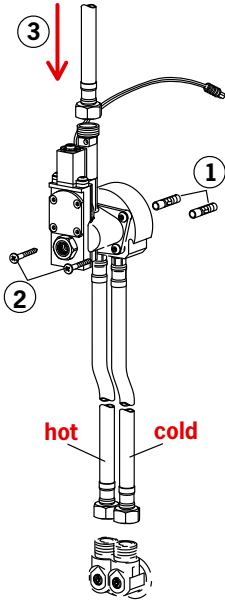


**Designhanat**  
**LA CUCINA ALESSI by Oras**

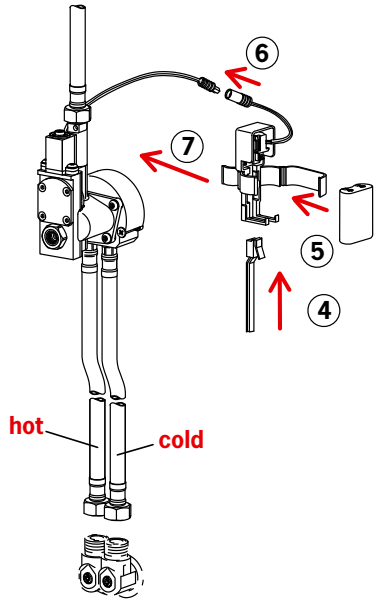
Designhanat  
LA CUCINA ALESSI

8527

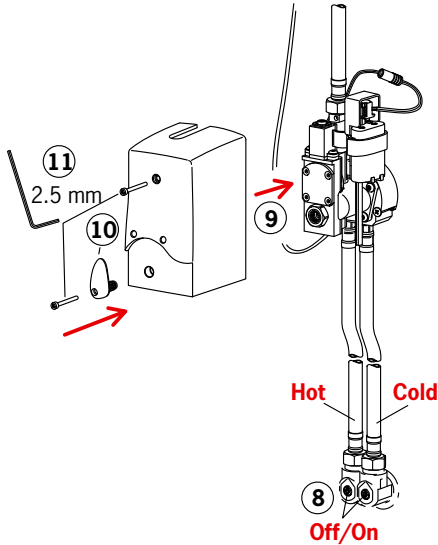
1



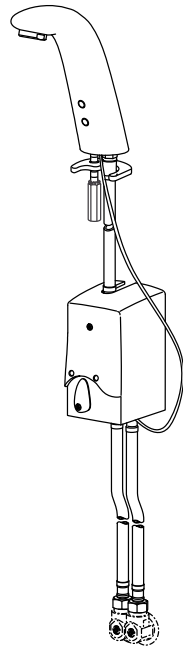
2



3



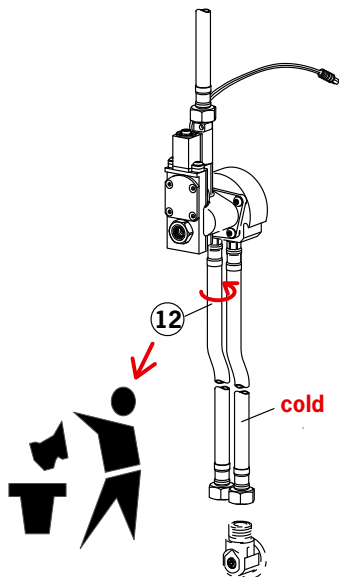
4



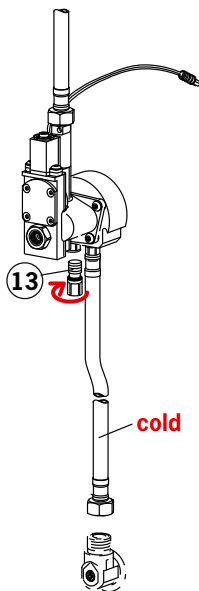
**8527 kylmä**

Designhanat  
LA CUCINA ALESSI

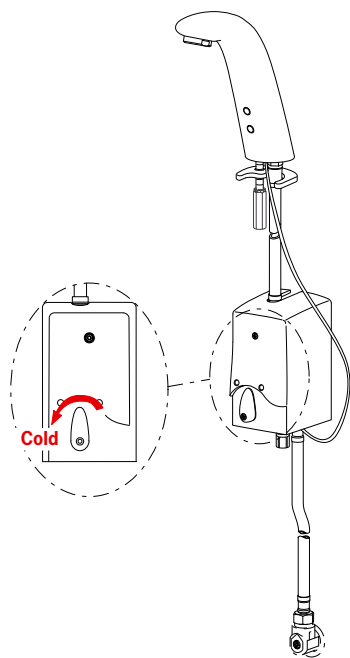
**1**



**2**



**3**

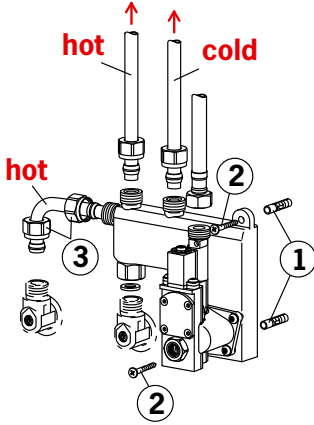


Designhanat  
LA CUCINA ALESSI by Oras

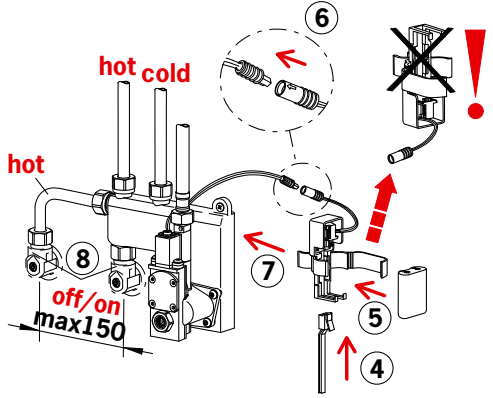
Designhanat  
LA CUCINA ALESSI

8528

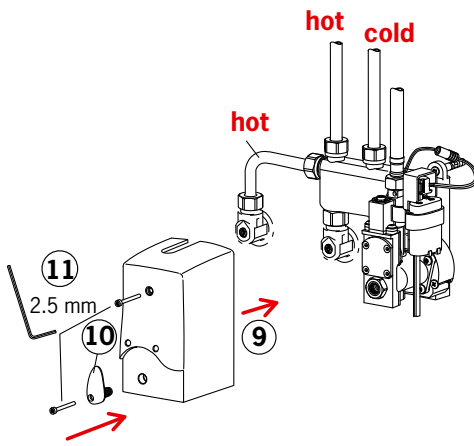
1



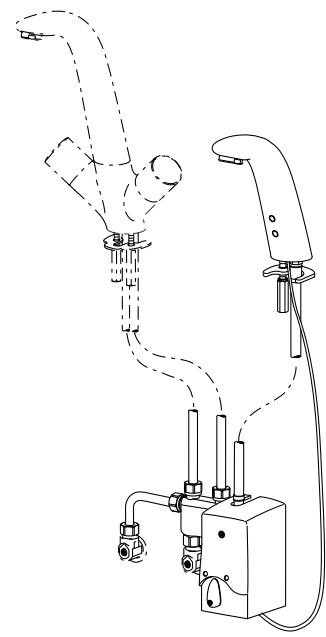
2



3



4

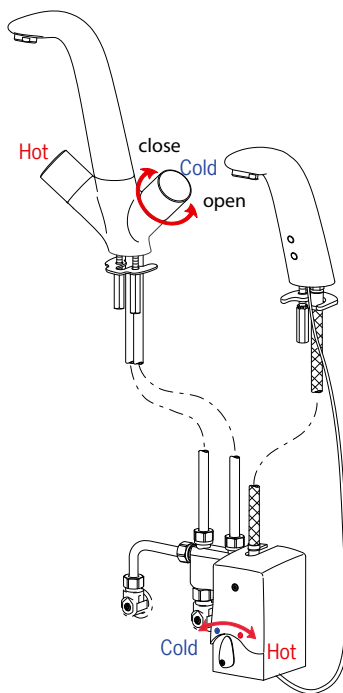


**Toiminta**

**ON**



**Automatic OFF**

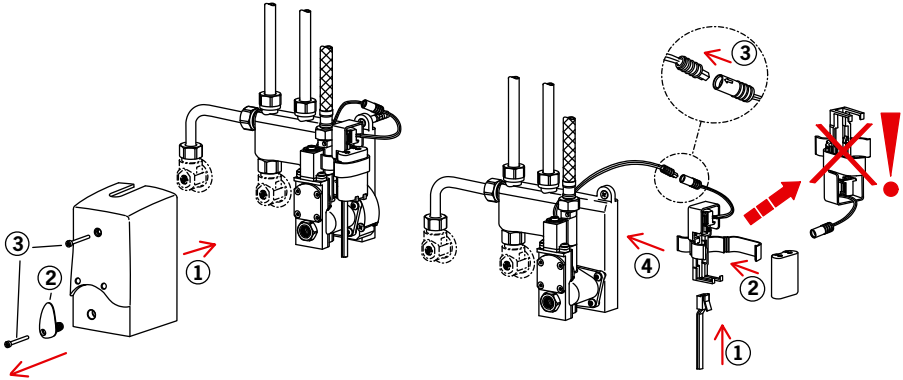


Designhanat  
LA CUCINA ALESSI

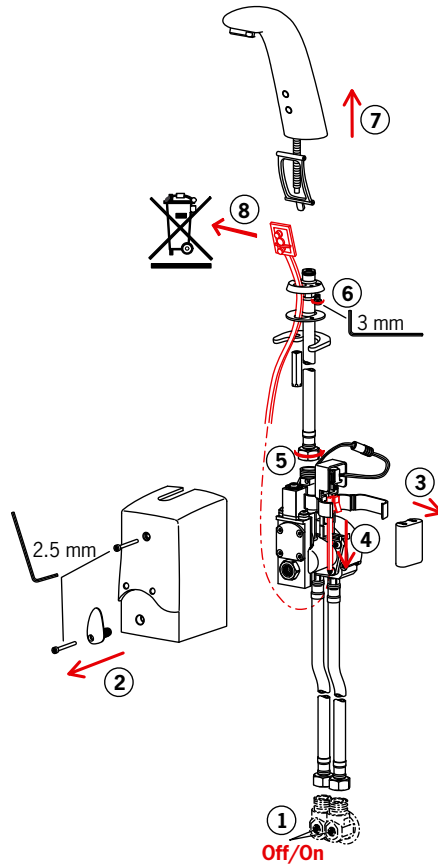
**Designhanat**  
**LA CUCINA ALESSI by Oras**

Designhanat  
LA CUCINA ALESSI

**Paristokotelon vaihto/pariston vaihto**



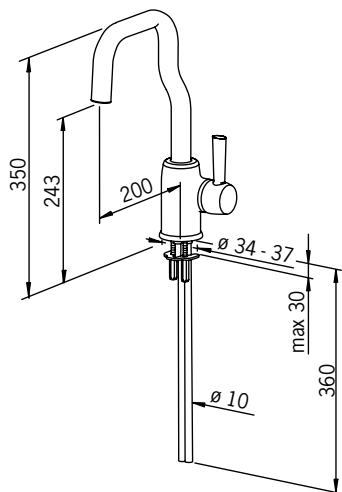
**Sensorin vaihto**



# Designhanat LA CUCINA ALESSI by Oras

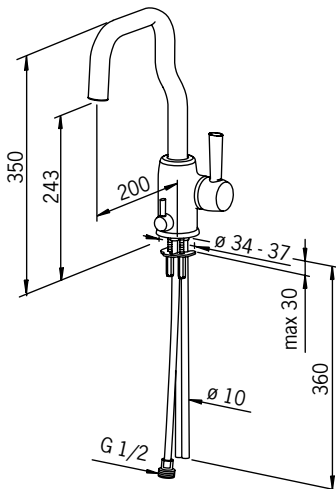
## LA CUCINA ALESSI by Oras 8530 (2007-)

Keittilhana.

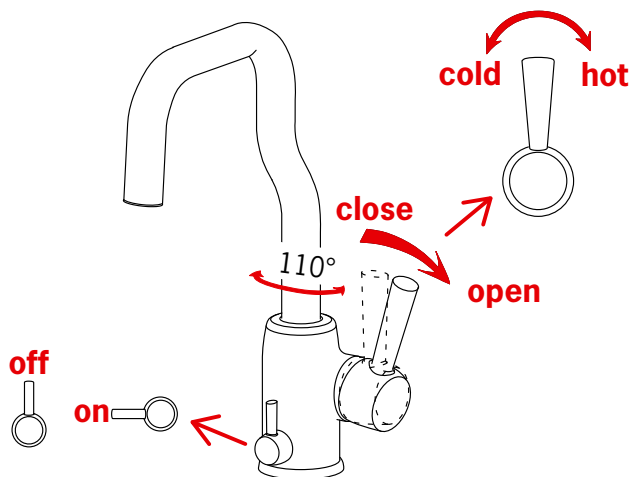


## LA CUCINA ALESSI by Oras 8535 (2007-)

Keittiöhana, jossa pesukoneventtiili.



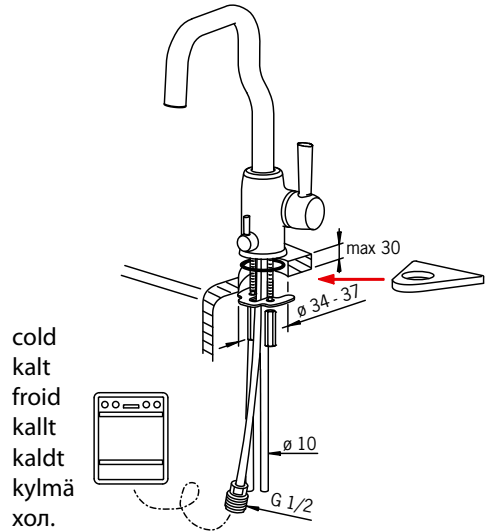
## Toiminta



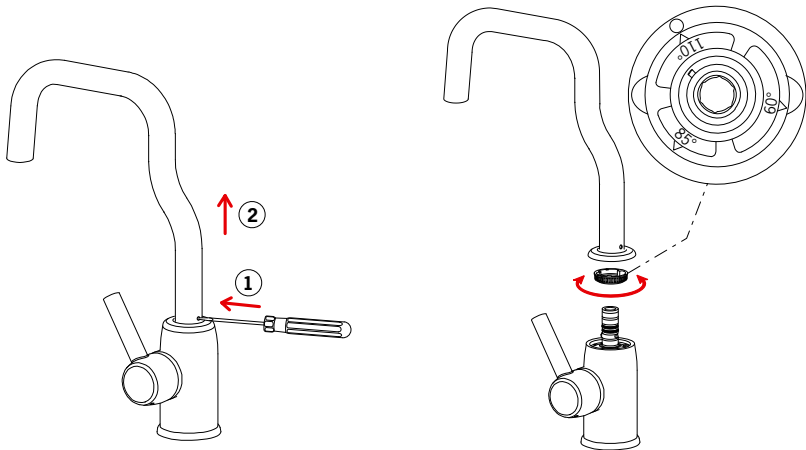


# Designhanat LA CUCINA ALESSI by Oras

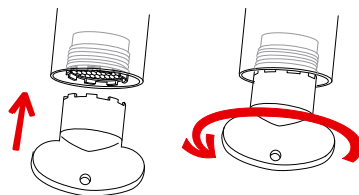
## Asennus



## Juoksuputken kääntymiskulman muuttaminen

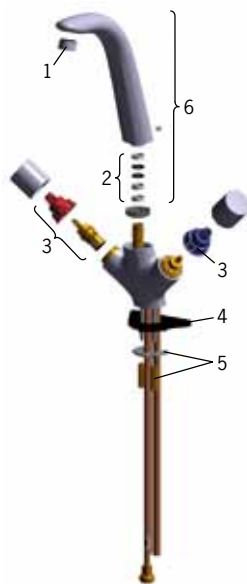


## Poresuuttimen vaihto



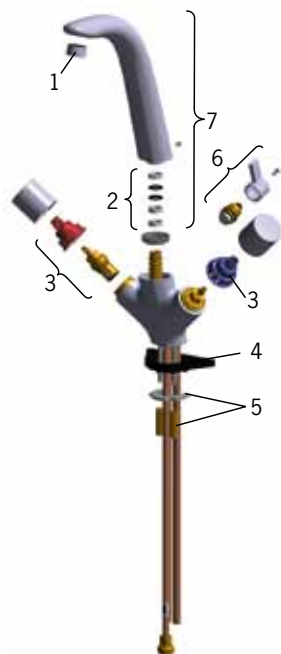
**8520 (2005-)**

- |          |                               |                |
|----------|-------------------------------|----------------|
| <b>1</b> | Poresuutin M24x1              | <b>232210</b>  |
| <b>2</b> | Juoksuputken tiivistesarja    | <b>859358V</b> |
| <b>3</b> | Käyttöventtiili värirenkailla | <b>859366V</b> |
| <b>4</b> | Tukilevy                      | <b>158825</b>  |
| <b>5</b> | Kiristyslevyt muttereilla     | <b>158697</b>  |
| <b>6</b> | Juoksuputki                   | <b>859356V</b> |



**8525 (2005-)**

- |          |                               |                |
|----------|-------------------------------|----------------|
| <b>1</b> | Poresuutin M24x1              | <b>232210</b>  |
| <b>2</b> | Juoksuputken tiivistesarja    | <b>859358V</b> |
| <b>3</b> | Käyttöventtiili värirenkailla | <b>859366V</b> |
| <b>4</b> | Tukilevy                      | <b>158825</b>  |
| <b>5</b> | Kiristyslevyt muttereilla     | <b>158697</b>  |
| <b>6</b> | Pesukoneventtiili             | <b>859362V</b> |
| <b>7</b> | Juoksuputki                   | <b>859356V</b> |

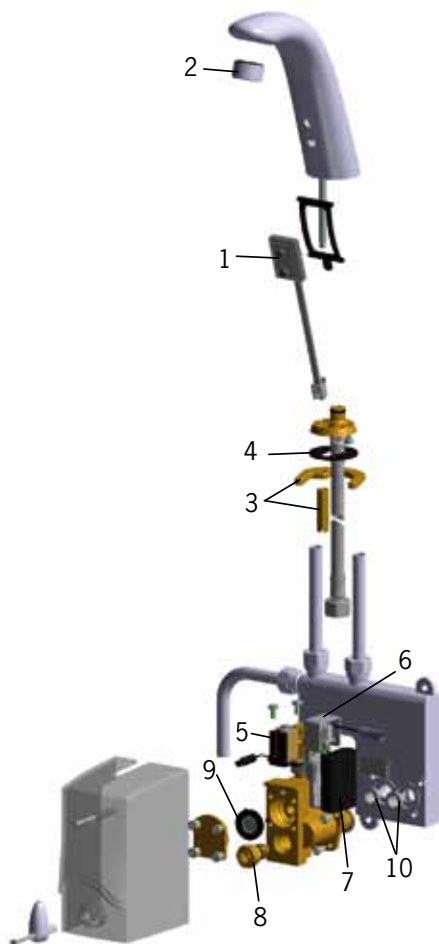


# Designhanat

## LA CUCINA ALESSI by Oras

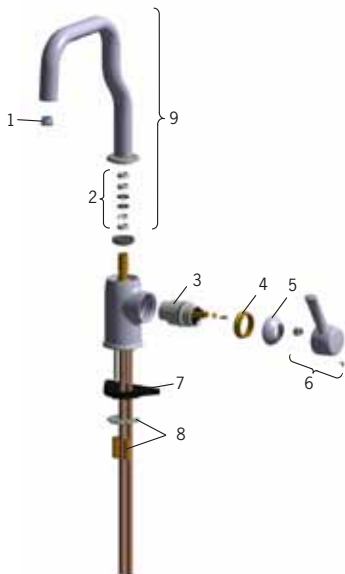
### 8527, 8528 (2005-)

1	Sensori 6 V	199389V
2	Poresuutin M24x1 6 l/min	199266V
3	Kiristyslevy mutterilla	159607V
4	Pohjatiiviste	859375V
5	Pilottiventtiili (3/03 -)	199390V
6	Paristopidin piirikortilla	199268V
7	Litiumparisto 2CR5 6 V	198330
8	Lämmönsäädin	198484V
9	Magneettiventtiilin kalvo	198298V
10	Roskasiivilät	199257/2



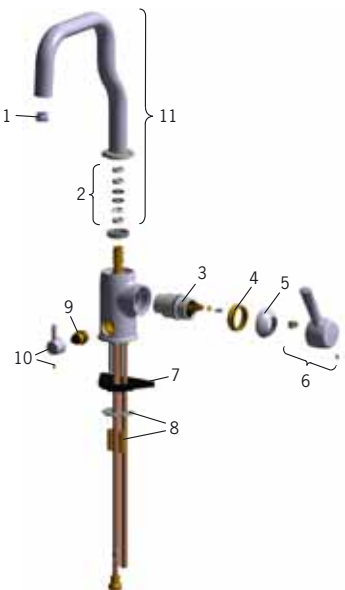
**8530 (2007-)**

- |          |                            |                |
|----------|----------------------------|----------------|
| <b>1</b> | Poresuutin M18.5x1         | <b>859338V</b> |
| <b>2</b> | Juoksuputken tiivistesarja | <b>198287V</b> |
| <b>3</b> | Säätöosa                   | <b>158890</b>  |
| <b>4</b> | Kiristysmutteri            | <b>158726</b>  |
| <b>5</b> | Suojakuppi                 | <b>859103V</b> |
| <b>6</b> | Vipu                       | <b>859332V</b> |
| <b>7</b> | Tukilevy                   | <b>158825</b>  |
| <b>8</b> | Kiristyslevyt muttereilla  | <b>158697</b>  |
| <b>9</b> | Juoksuputki                | <b>859331V</b> |



**8535 (2007-)**

- |           |                            |                |
|-----------|----------------------------|----------------|
| <b>1</b>  | Poresuutin M18.5x1         | <b>859338V</b> |
| <b>2</b>  | Juoksuputken tiivistesarja | <b>198287V</b> |
| <b>3</b>  | Säätöosa                   | <b>158890</b>  |
| <b>4</b>  | Kiristysmutteri            | <b>158726</b>  |
| <b>5</b>  | Suojakuppi                 | <b>859103V</b> |
| <b>6</b>  | Vipu                       | <b>859332V</b> |
| <b>7</b>  | Tukilevy                   | <b>158825</b>  |
| <b>8</b>  | Kiristyslevyt muttereilla  | <b>158697</b>  |
| <b>9</b>  | Käyttöventtiili            | <b>158203V</b> |
| <b>10</b> | Vipu                       | <b>859339V</b> |
| <b>11</b> | Juoksuputki                | <b>859331V</b> |





**8601, 8602, 8610, 8612, 8618,  
8650, 8687, 8688, 8690**

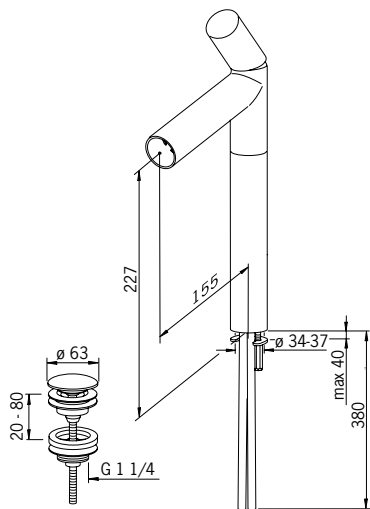
.....**213**

Designhanat  
IL BAGNO ALESSI Dot by Oras

Designhanat  
IL BAGNO ALESSI Dot

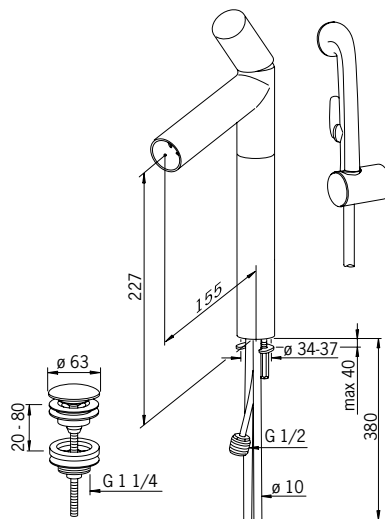
**IL BAGNO ALESSI Dot by Oras 8601 (2008-)**

Korkea pesuallashana ja pohjajaventiili.



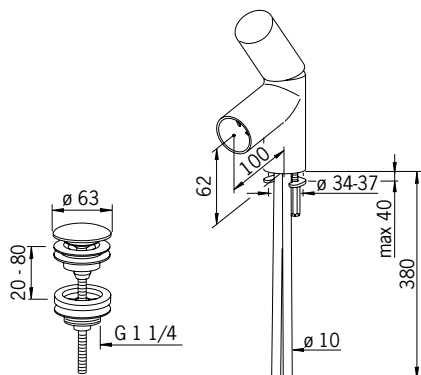
**IL BAGNO ALESSI Dot by Oras 8602 (2008-)**

Korkea pesuallashana, Bidetta-käsisuihku ja pohjajaventiili.



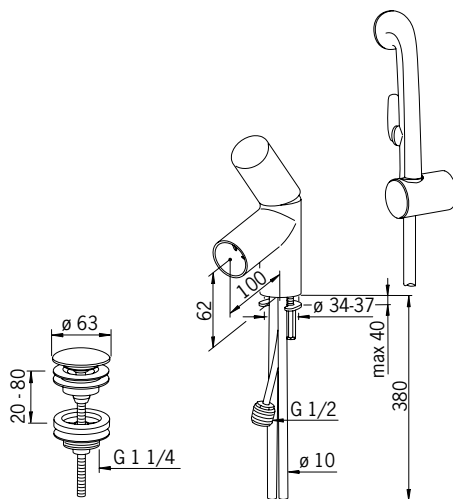
**IL BAGNO ALESSI Dot by Oras 8610 (2008-)**

Pesuallashana ja pohjajaventiili.



**IL BAGNO ALESSI Dot by Oras 8612 (2008-)**

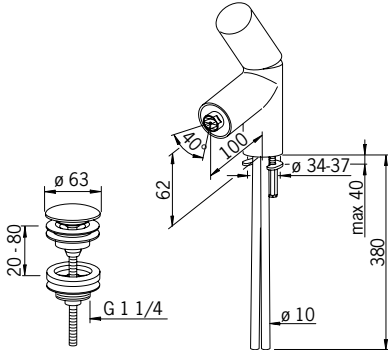
Pesuallashana, Bidetta-käsisuihku ja pohjajaventiili.



**Designhanat**  
**IL BAGNO ALESSI Dot by Oras**

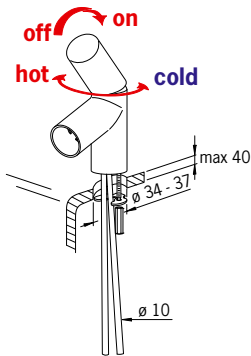
**IL BAGNO ALESSI Dot by Oras 8618**  
**(2008-)**

Bidéhana, jossa nivelporesuutin ja pohjaventtiili.

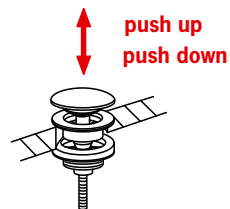
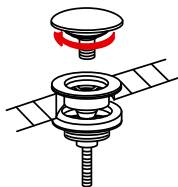
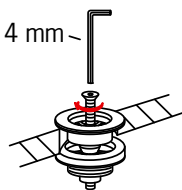
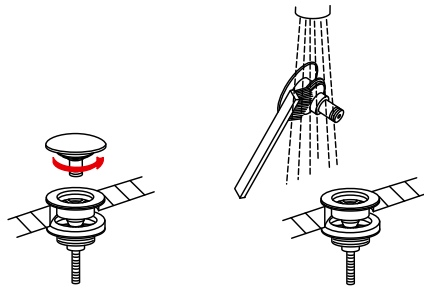


Designhanat  
IL BAGNO ALESSI Dot

**Asennus/Toiminta**

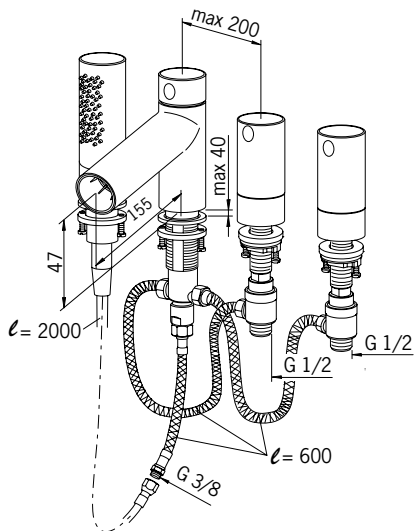


**Puhdistus**

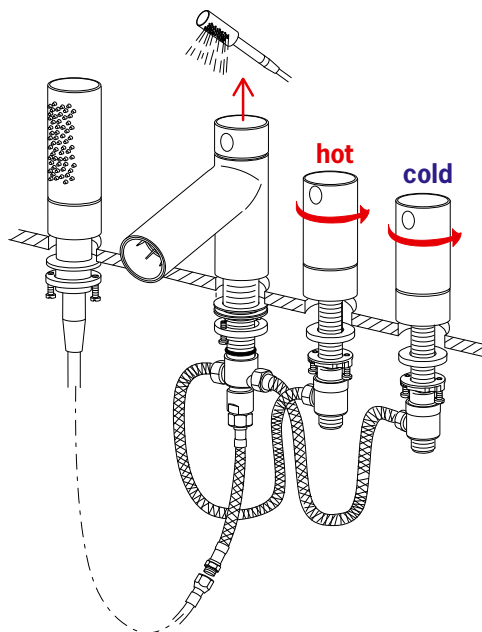


**IL BAGNO ALESSI Dot by Oras 8650 (2008-)**

Ammehana (4 reikää), jossa erilliset säätökahvat kylmälle ja kuumalle vedelle, käsisuihku.



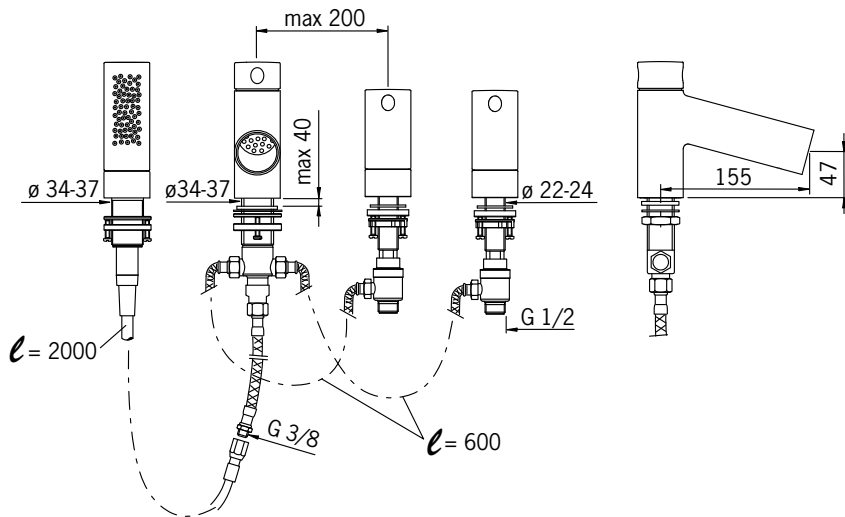
**Toiminta**



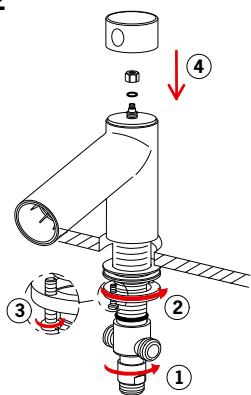


**Asennus**

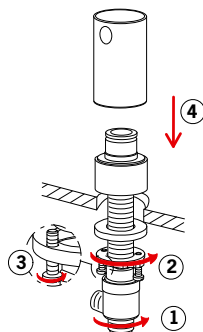
**1**



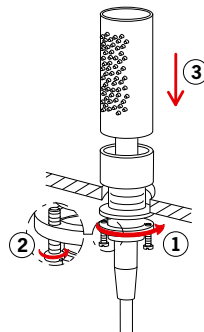
**2**



**3**

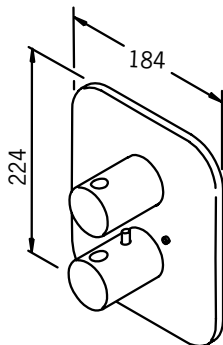


**4**



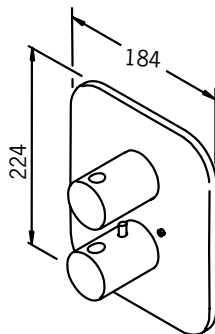
**IL BAGNO ALESSI Dot by Oras 8687 (2008-)**

Pintaosa piiloasennettavalle termostaattiselle suihkuhanalle.



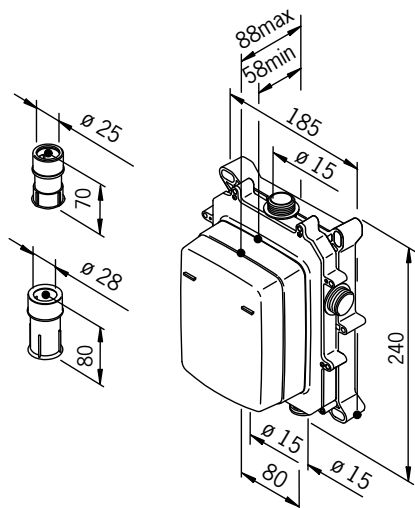
**IL BAGNO ALESSI Dot by Oras 8688 (2008-)**

Pintaosa piiloasennettavalle termostaattiselle amme- ja suihkuhanalle.



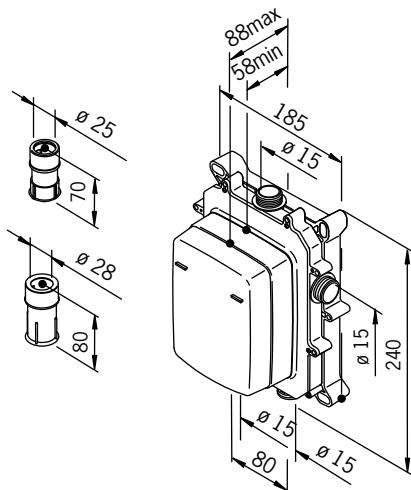
**IL BAGNO ALESSI Dot by Oras, 7117**

Piiloasennusosa termostaattiselle suihkuhanalle.



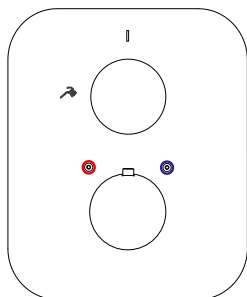
**IL BAGNO ALESSI Dot by Oras, 7118**

Piiloasennusosa termostaattiselle amme- ja suihkuhanalle.

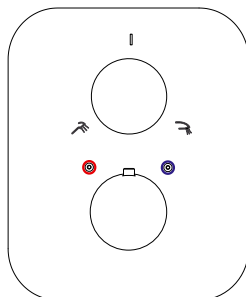


Toiminta

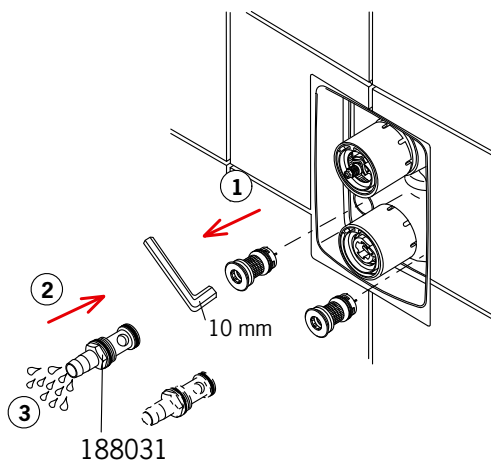
8687



8688



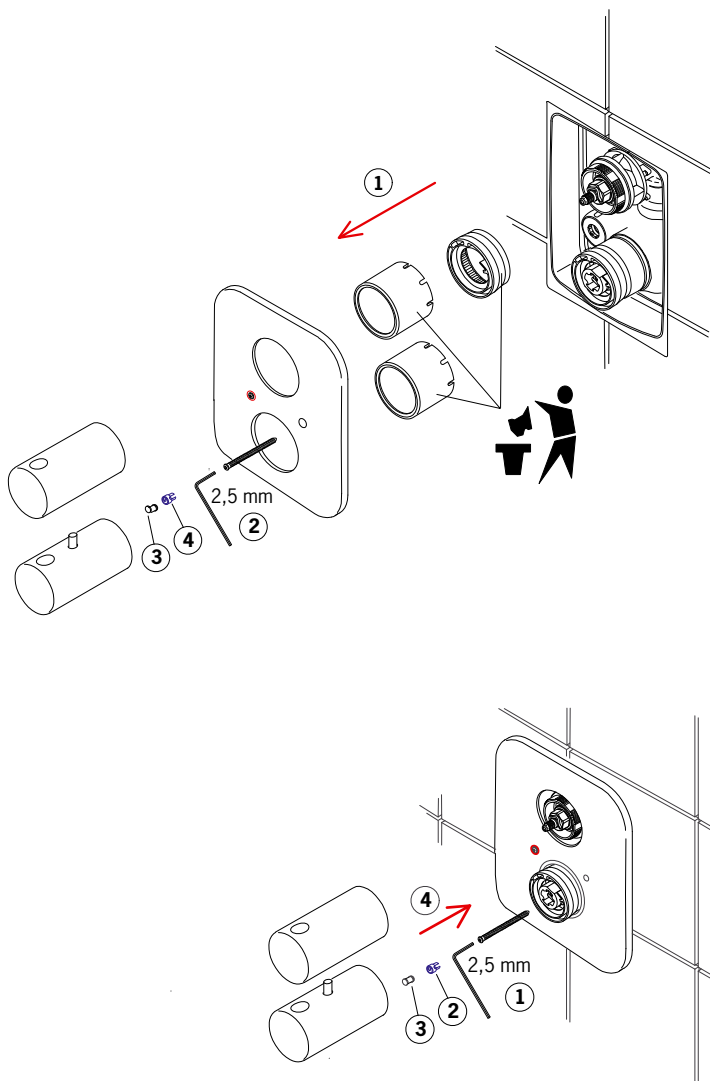
Puhdistus



Asennus

8687

Designhanat  
IL BAGNO ALESSI Dot

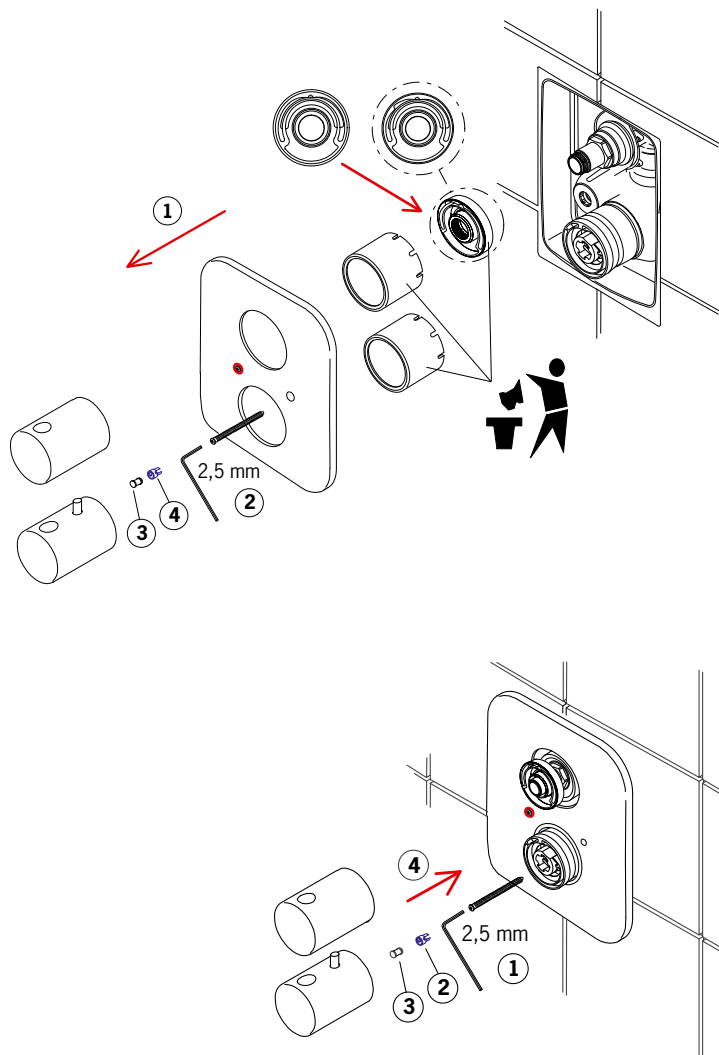


# Designhanat IL BAGNO ALESSI Dot by Oras

ILBAGNO **ALESSI**  
by **oras**

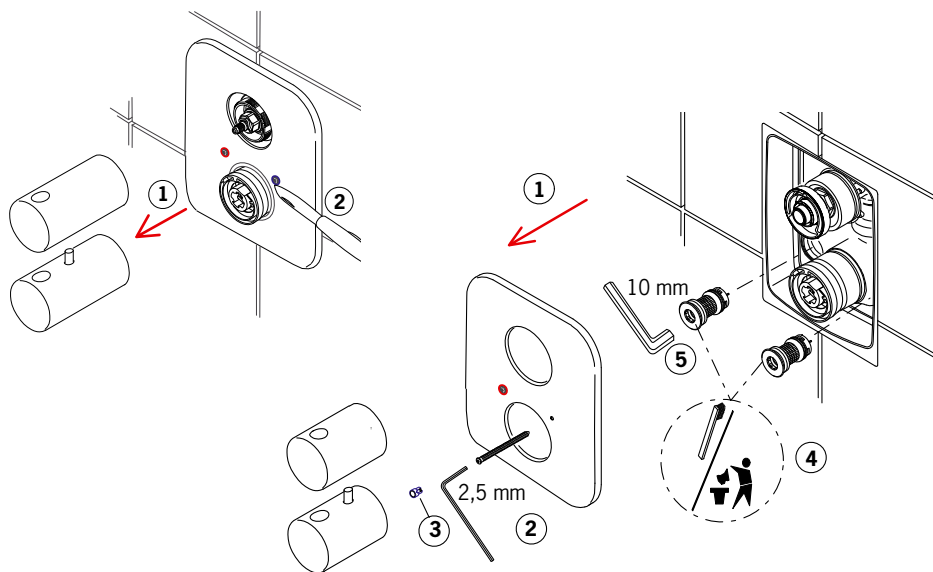
Asennus

8688

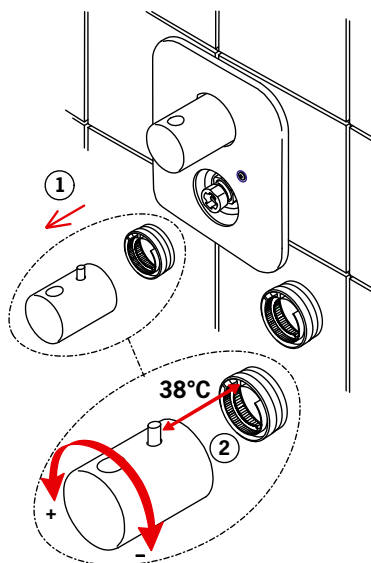


Designhanat  
IL BAGNO ALESSI Dot

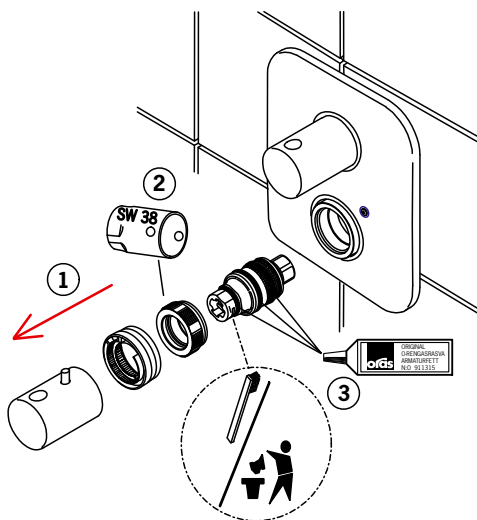
Roskasiivilöiden puhdistus ja vaihto



Lämpötilan säätö tarvittaessa

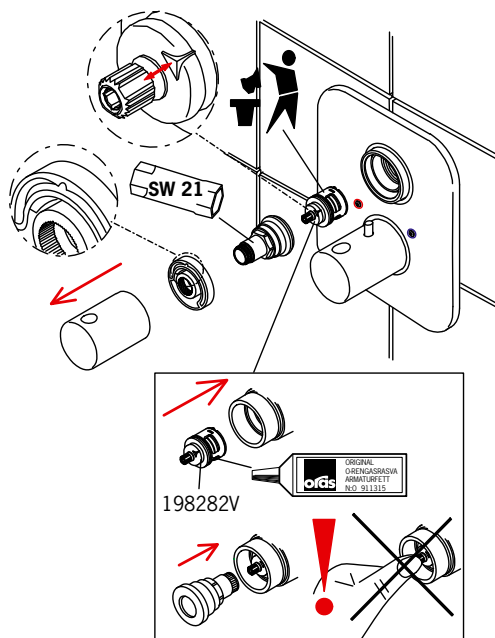


### Säätöosan vaihto

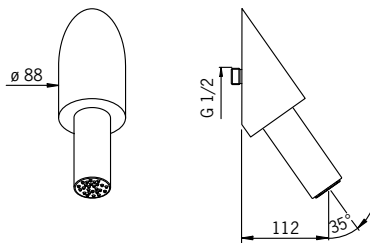


### 4 Lämpötilan säätö

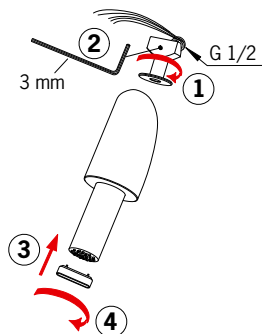
### Vaihdingsäätöosan vaihto



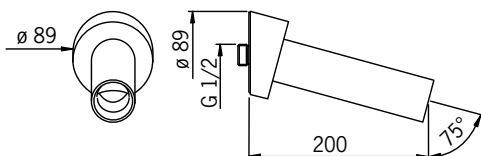
**IL BAGNO ALESSI Dot by Oras 238090 (2008-)**  
yläsuihku.



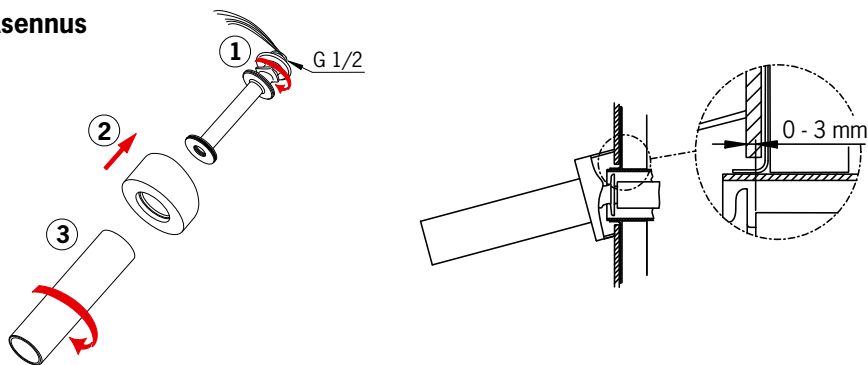
**Asennus**



**IL BAGNO ALESSI Dot by Oras 221240 (2008-)**  
juoksuputki.



**Asennus**

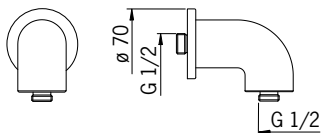




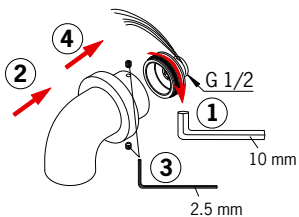
# Designhanat IL BAGNO ALESSI Dot by Oras

ILBAGNO **ALESSI**  
by **oras**

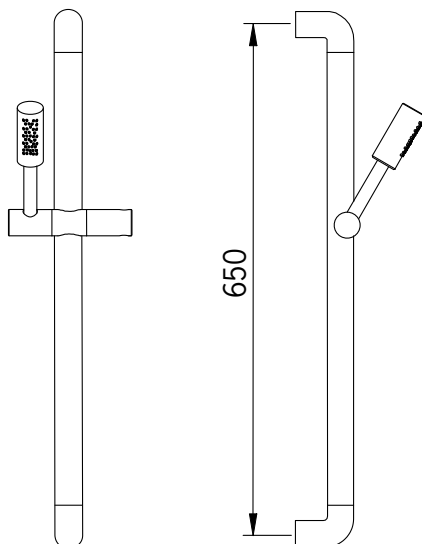
IL BAGNO ALESSI Dot by Oras 248095 (2008-)  
suihkukulma.



## Asennus

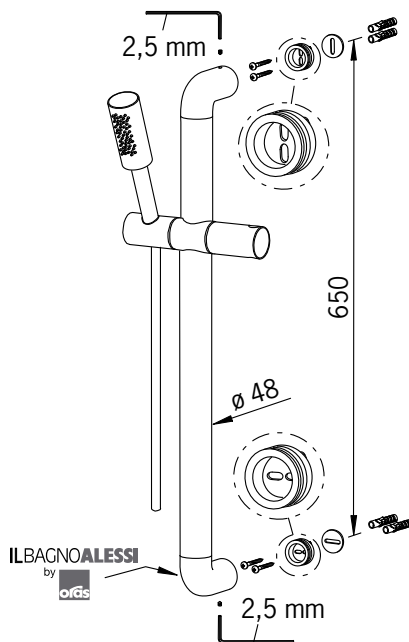


IL BAGNO ALESSI Dot by Oras 8690 (2008-)  
suihkusetä.

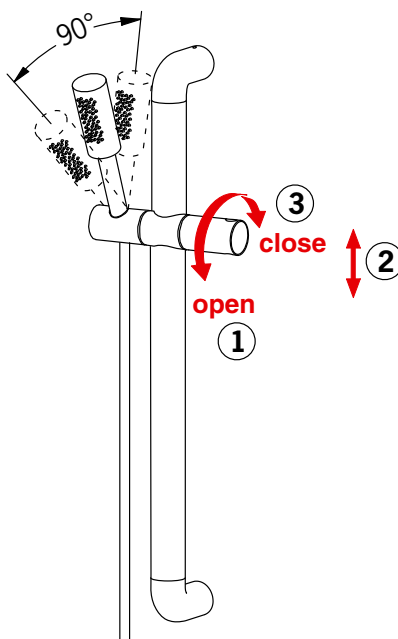


Designhanat  
IL BAGNO ALESSI Dot

Asennus



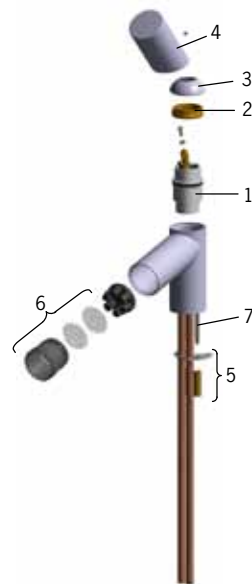
Toiminta



## Designhanat IL BAGNO ALESSI Dot by Oras

### 8610, 8612, 8601, 8602 (2008-)

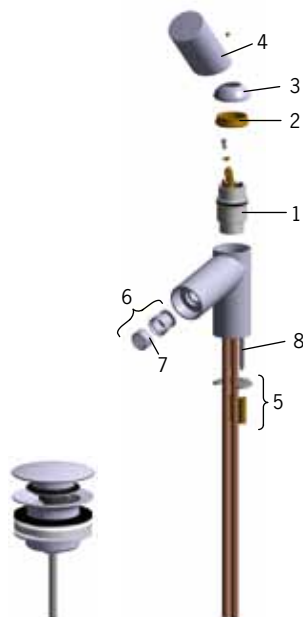
<b>1</b>	Säätöosa	<b>158890</b>
<b>2</b>	Kiristysmutteri	<b>158726</b>
<b>3</b>	Suojakuppi	<b>859103V</b>
<b>4</b>	Kahva	<b>600065V</b>
<b>5</b>	Kiristyslevyt muttereilla	<b>158697</b>
<b>6</b>	Suutin	<b>600173V</b>
<b>7</b>	Kiinnitysruuvi M6x55	<b>158727/10</b>



### 8618 (2008-)

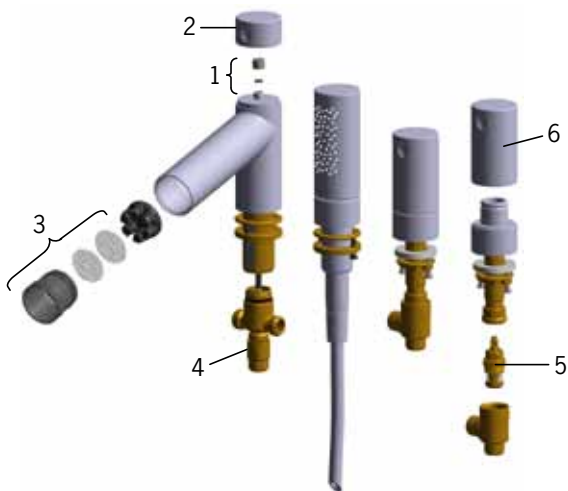
<b>1</b>	Säätöosa	<b>158890</b>
<b>2</b>	Kiristysmutteri	<b>158726</b>
<b>3</b>	Suojakuppi	<b>859103V</b>
<b>4</b>	Kahva	<b>600065V</b>
<b>5</b>	Kiristyslevyt muttereilla	<b>158697</b>
<b>6</b>	Poresuutin nivelin M24x1/M24x1	<b>232511</b>
<b>7</b>	Poresuutin M24x1	<b>232211</b>
<b>8</b>	Kiinnitysruuvi M6x55	<b>158727/10</b>

Helppokäyttöinen pohjaventtiili **159056V**



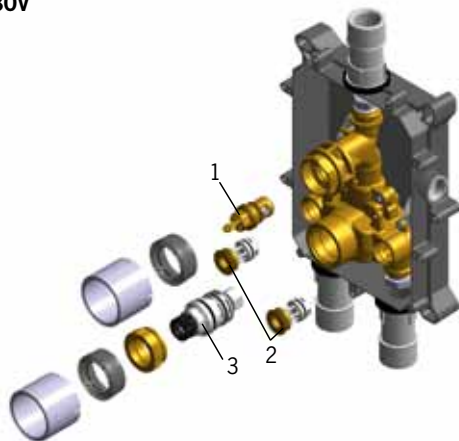
**8650 (2008-)**

- |          |                   |                |
|----------|-------------------|----------------|
| <b>1</b> | Vaihtimen mutteri | <b>209711V</b> |
| <b>2</b> | Vaihtimen nappi   | <b>600072V</b> |
| <b>3</b> | Suutin            | <b>600173V</b> |
| <b>4</b> | Vaihdin           | <b>209785V</b> |
| <b>5</b> | Käyttöventtiili   | <b>109898</b>  |
| <b>6</b> | Määränsäätökahva  | <b>600069V</b> |



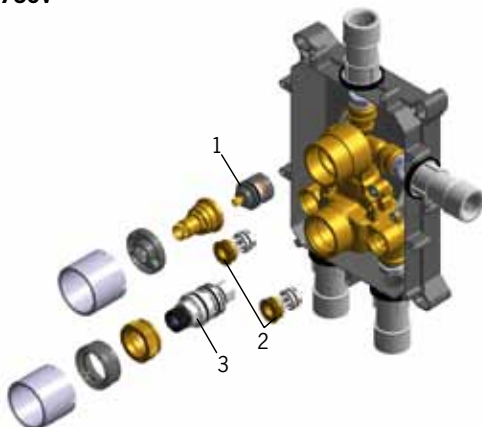
### 7117

- |          |                 |                |
|----------|-----------------|----------------|
| <b>1</b> | Käyttöventtiili | <b>109898</b>  |
| <b>2</b> | Roskasiivilät   | <b>178295</b>  |
| <b>3</b> | Säätöosa        | <b>178780V</b> |



### 7118

- |          |                  |                |
|----------|------------------|----------------|
| <b>1</b> | Vaihdin/Säätöosa | <b>198282V</b> |
| <b>2</b> | Roskasiivilät    | <b>178295</b>  |
| <b>3</b> | Säätöosa         | <b>178780V</b> |



A large rectangular area with rounded corners, containing 25 horizontal lines for writing.



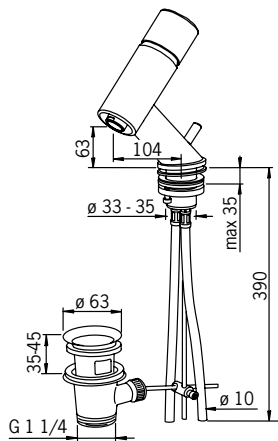
**8500, 8502, 8514F, 8516F, 8518, 8540, 8545, 8550, 8560,  
8570, 8575**

.....**231**

**Designhanat**  
**IL BAGNO ALESSI One by Oras**

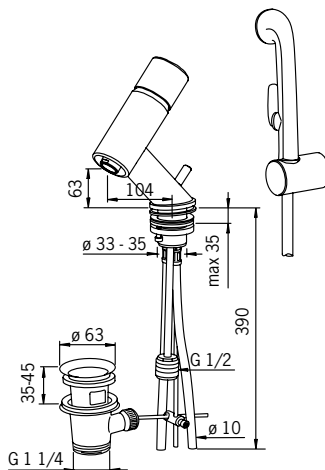
**IL BAGNO ALESSI One by Oras 8500**  
**(06/2002-)**

Pesuallashana, jossa vipupohjaventtiili.



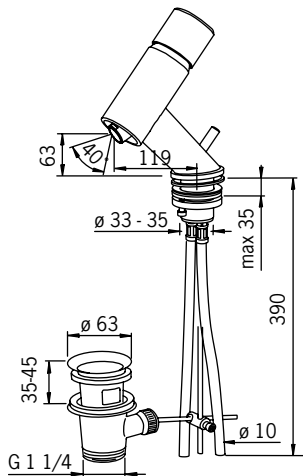
**IL BAGNO ALESSI One by Oras 8502**  
**(06/2002-)**

Pesuallashana, jossa vipupohjaventtiili ja Bidetta-käsisuihku.



**IL BAGNO ALESSI One by Oras 8518**  
**(06/2002-)**

Bidéhana, jossa nivelporesuutin ja vipupohjaventtiili.

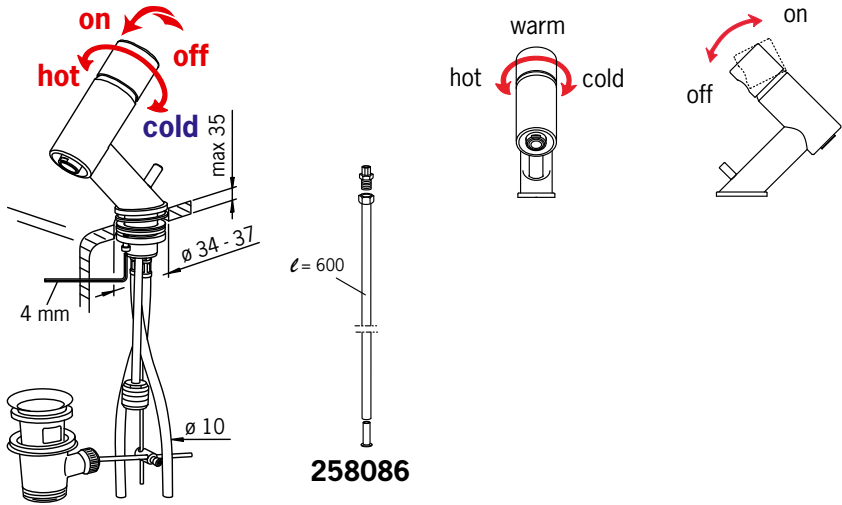




**Designhanat**  
**IL BAGNO ALESSI One by Oras**

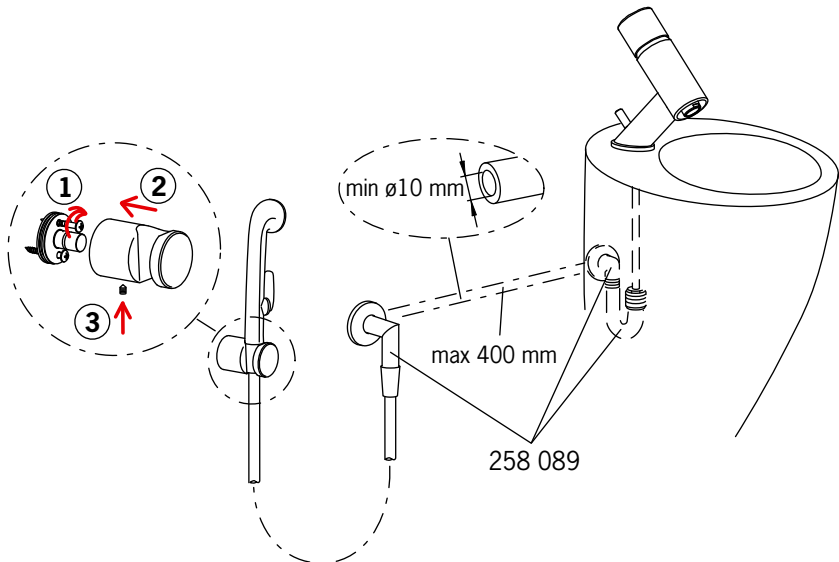
Designhanat  
IL BAGNO ALESSI One

**Asennus/Toiminta**



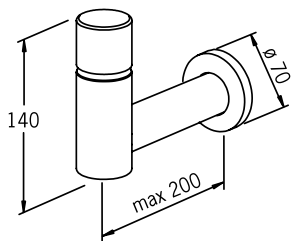
**Asennus**

8502



**IL BAGNO ALESSI One by Oras 8510 (06/2002-)**

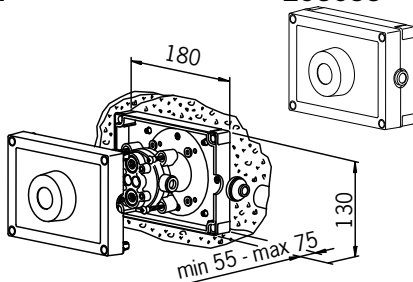
Seinään asennettava pesuallashana.



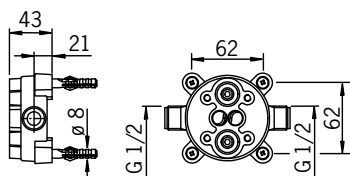
**Asennus**

1.

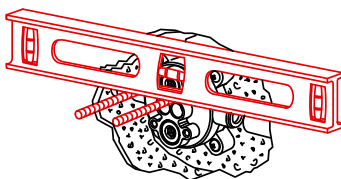
**258088**



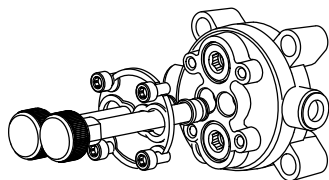
2.



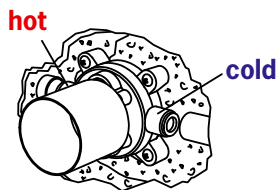
3.



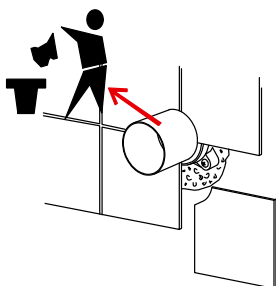
4.



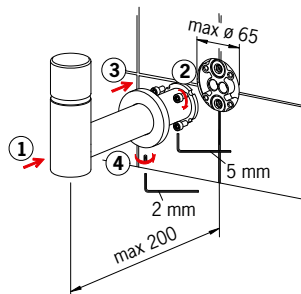
5.



6.



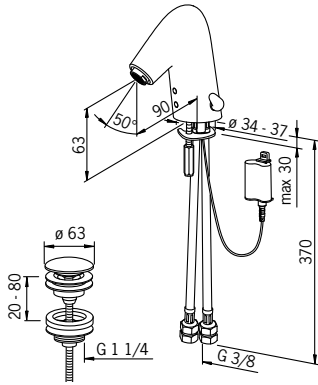
7.



**Designhanat**  
**IL BAGNO ALESSI One by Oras**

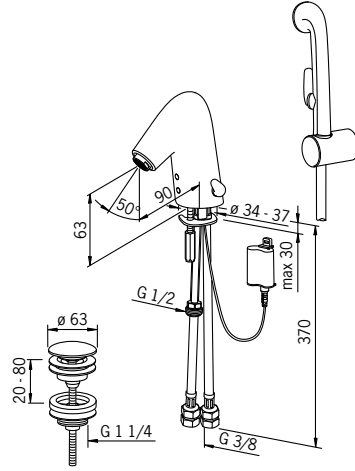
**IL BAGNO ALESSI One by Oras 8514F (04/2010-)**

Kosketusvapaa pesuallashana, jossa helppokäyttöinen pohjaventtiili. Paristokäyttöinen (6 V).



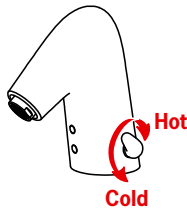
**IL BAGNO ALESSI One by Oras 8516F (04/2010-)**

Kosketusvapaa pesuallashana, jossa helppokäyttöinen pohjaventtiili ja Bidetta-käsisuihku. Paristokäyttöinen (6 V).



Design-hanat  
IL BAGNO ALESSI One

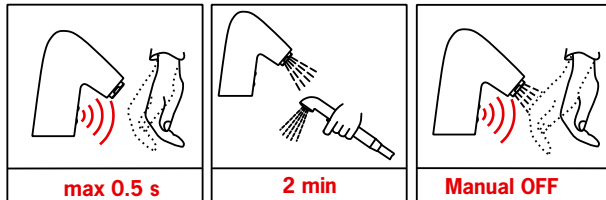
**Toiminta**  
**8514F, 8516F**



**8514F, 8516F**

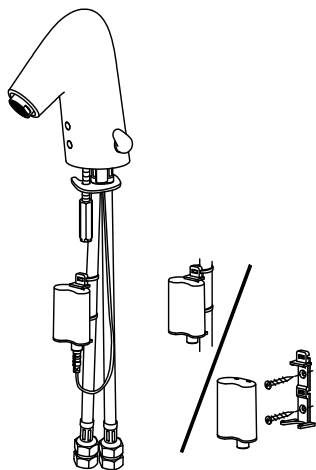


**8516F**

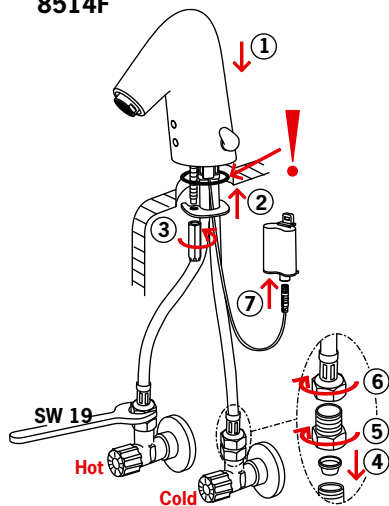


Asennus

8514F, 8516F

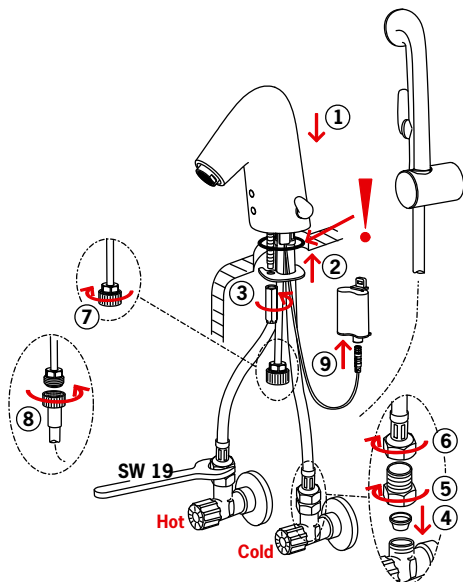


8514F

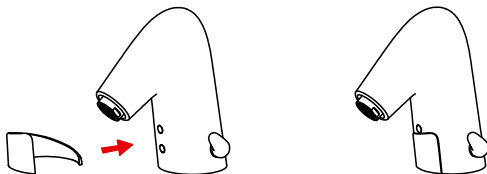


Asennus

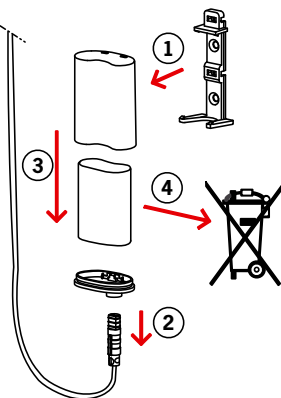
8516F



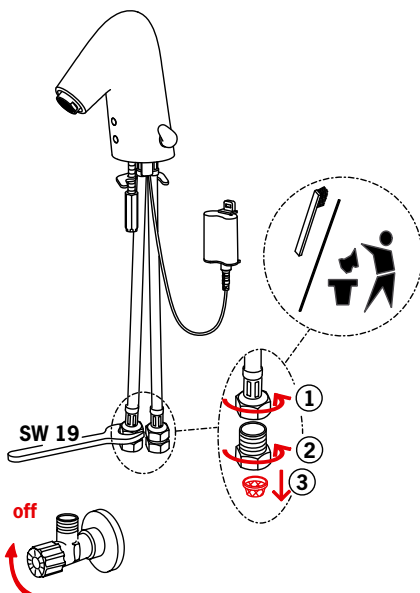
### Siivoussuoja



### Pariston vaihto

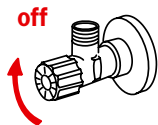


### Roskasiivilöiden puhdistus/vaihto

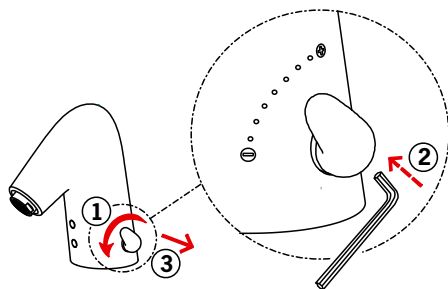


Sensorin vaihto

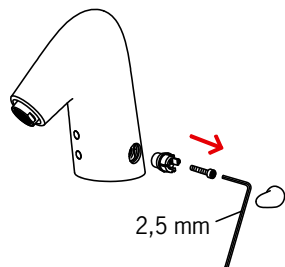
1.



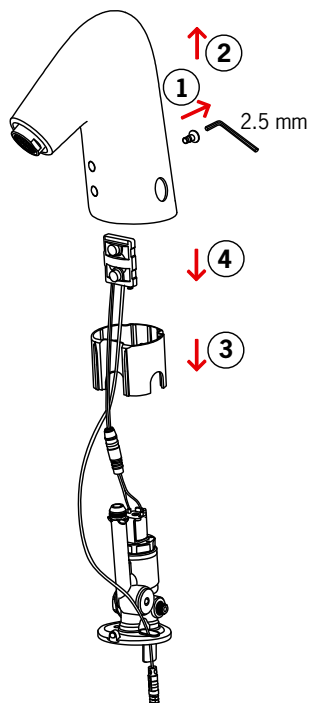
2.



3.

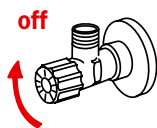


4.

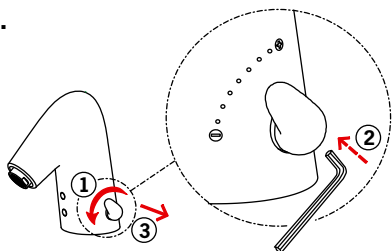


### Magneettiventtiilin/magneettiventtiilinkalvon vaihto

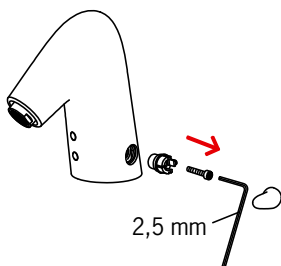
1.



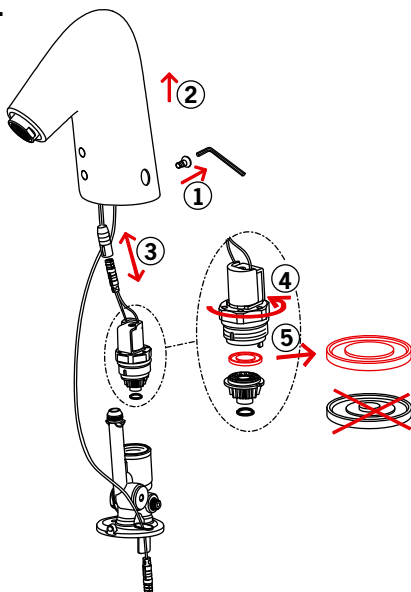
2.



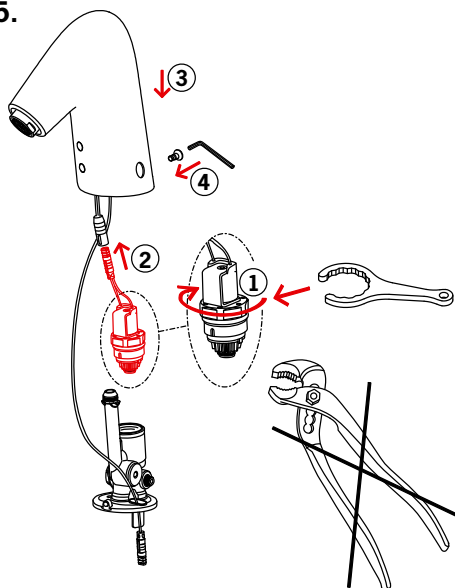
3.



4.

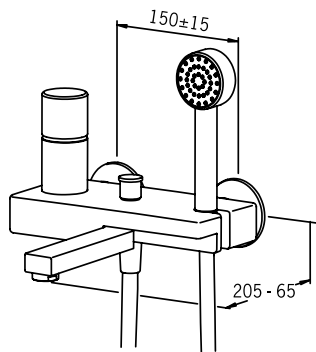


5.



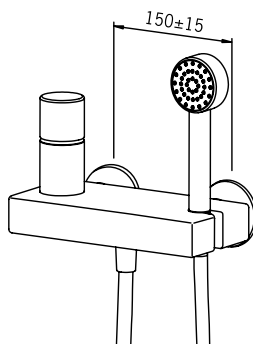
**IL BAGNO ALESSI One by Oras 8545**  
(06/2002-)

Amme- ja suihkuhana.



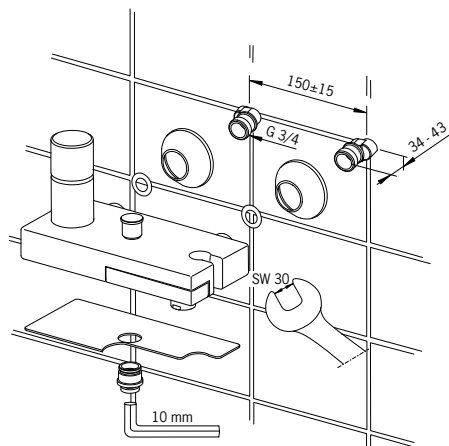
**IL BAGNO ALESSI One by Oras 8560**  
(06/2002-)

Suihkuhana.

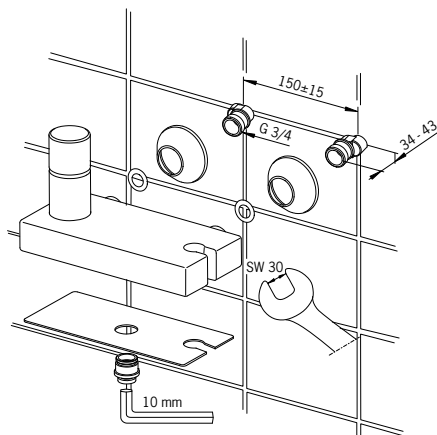


**Asennus**

**8545**



**8560**

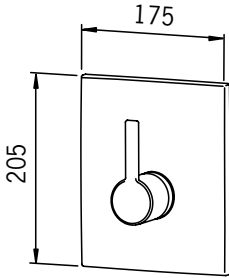




**Designhanat**  
**IL BAGNO ALESSI One by Oras**

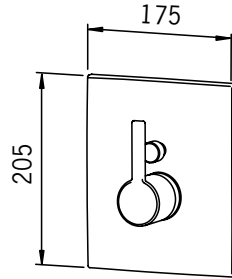
**IL BAGNO ALESSI One by Oras 8597**  
**(06/2002-)**

Pintaosa seinään upotettavalle suihkuhanalle.



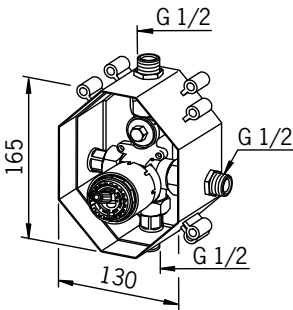
**IL BAGNO ALESSI One by Oras 8598**  
**(06/2002-)**

Pintaosa seinään upotettavalle suihkuhanalle.



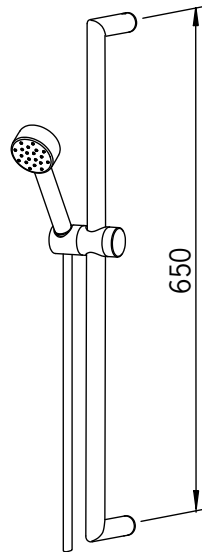
**IL BAGNO ALESSI One by Oras 8586**  
**(06/2002-)**

Piiloasennusosa suihkuhanalle.



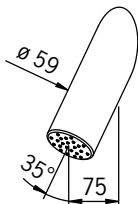
**IL BAGNO ALESSI One by Oras 8590**  
**(06/2002-)**

Suihkusetti.



**IL BAGNO ALESSI One by Oras 238080**  
**(06/2002-)**

yläsuihku.

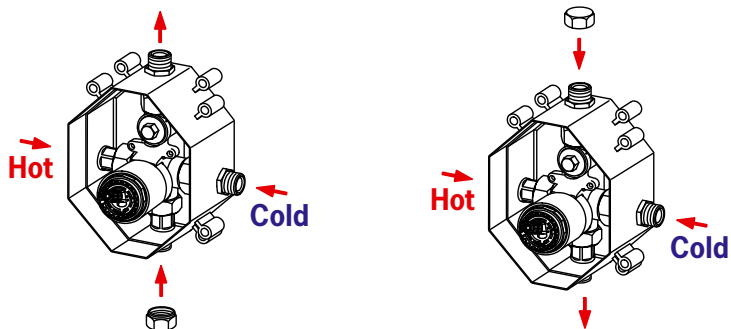


Designhanat  
IL BAGNO ALESSI One

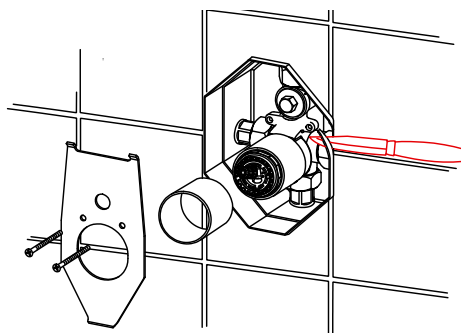
Asennus

8597

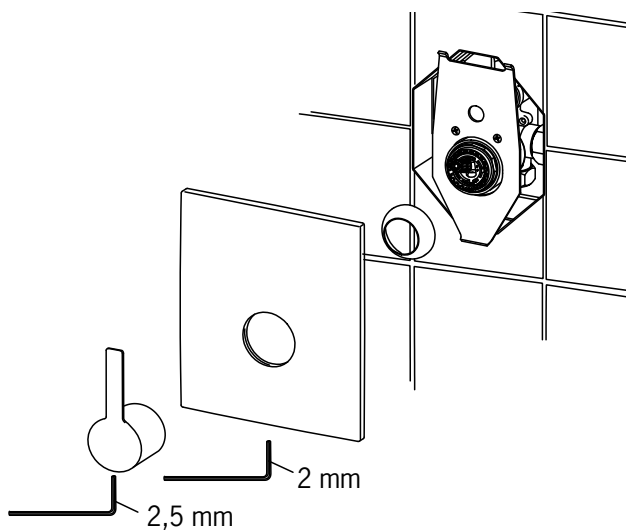
1.



2.



3.



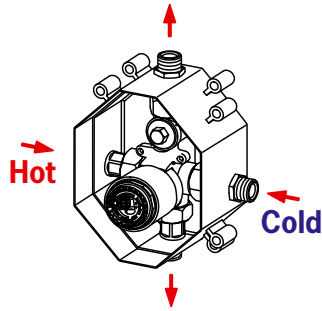
**Designhanat**  
**IL BAGNO ALESSI One by Oras**

Design-hanat  
IL BAGNO ALESSI One

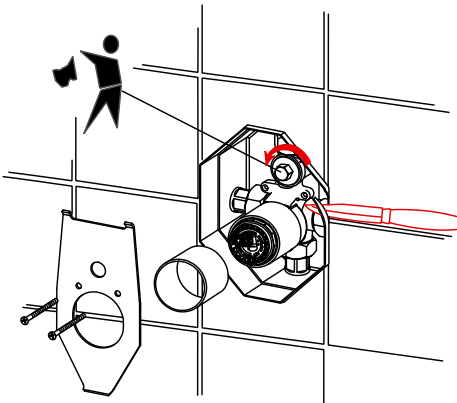
**Asennus**

**8598**

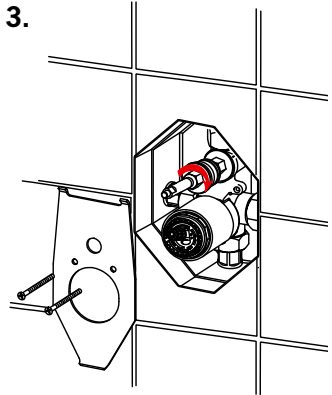
**1.**



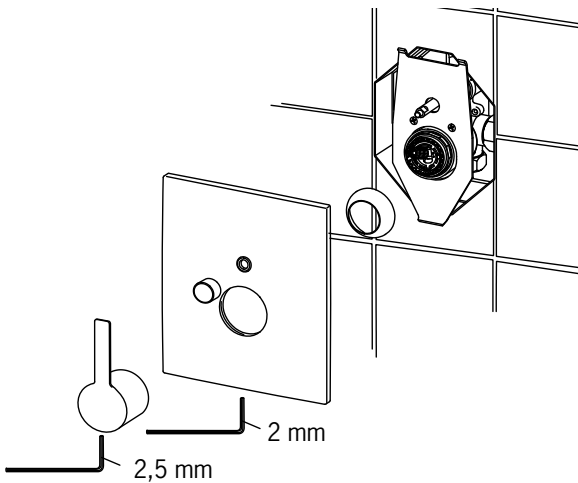
**2.**



**3.**



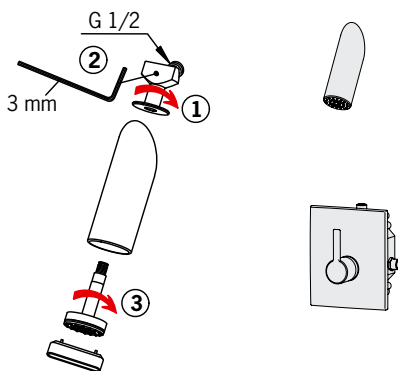
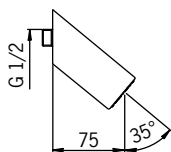
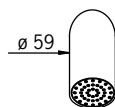
**4.**



Designhanat  
IL BAGNO ALESSI One

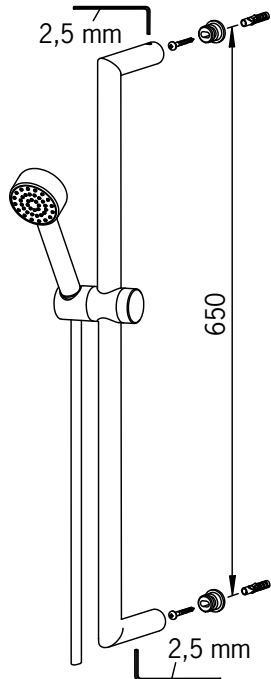
**Asennus**

**238080**

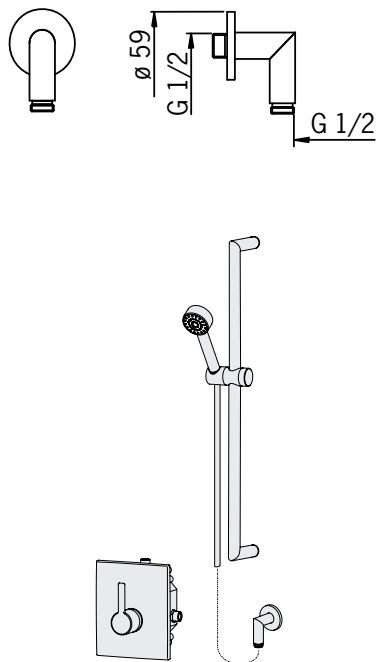


**Asennus**

**8590**



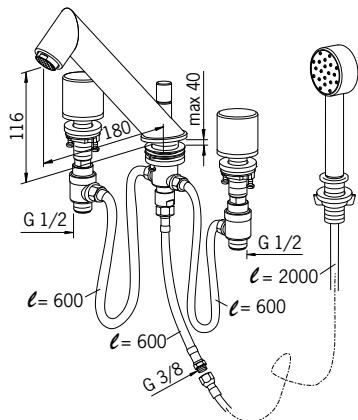
**248090**



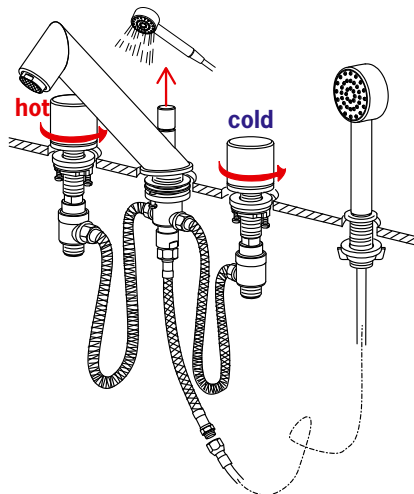
# Designhanat IL BAGNO ALESSI One by Oras

## IL BAGNO ALESSI One by Oras 8540 (06/2002-)

Ammehana (4 reikää), jossa erilliset säätökahvat kylmälle ja kuumalle vedelle.



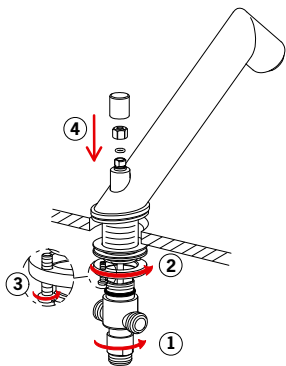
## Toiminta



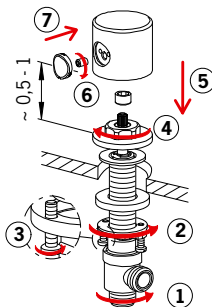
Design-hanat  
IL BAGNO ALESSI One

## Asennus

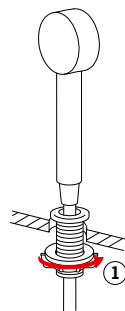
1



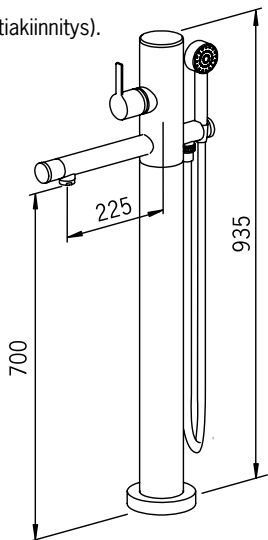
2



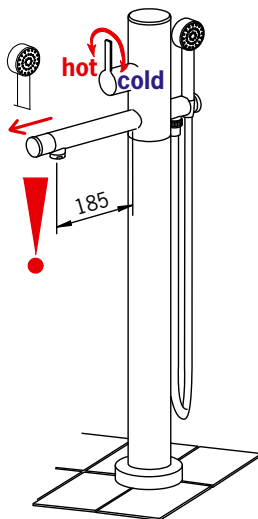
3



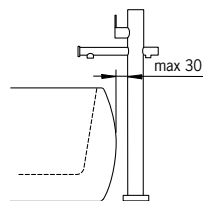
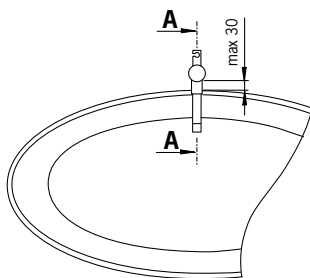
**IL BAGNO ALESSI One by Oras 8550**  
**(06/2002-)**  
Ammehana (lattiakiinnitys).



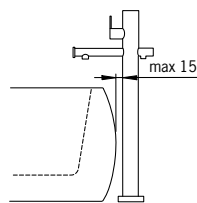
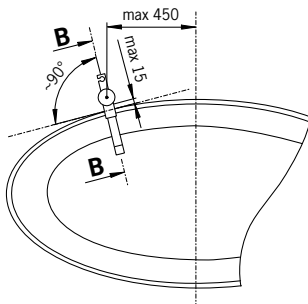
**Toiminta**



**Asennus**



**SECTION A - A**



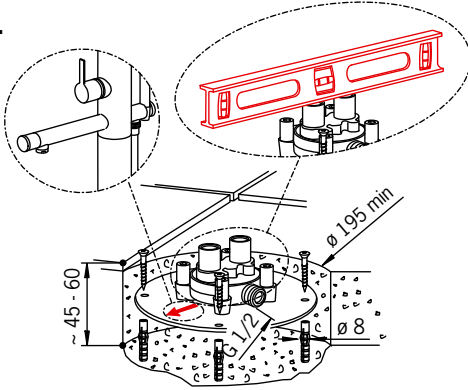
**SECTION B - B**

Designhanat  
IL BAGNO ALESSI One by Oras

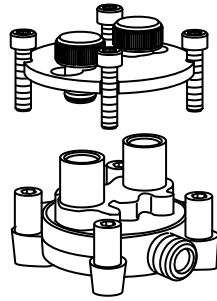
Design-hanat  
IL BAGNO ALESSI One

Asennus

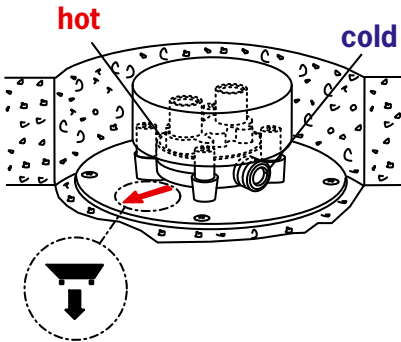
1.



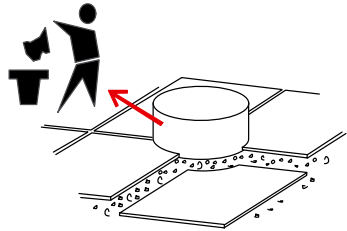
2.



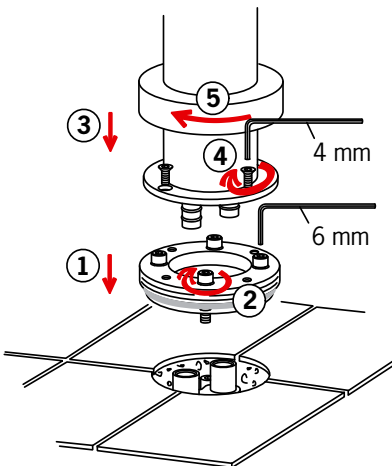
3.



4.



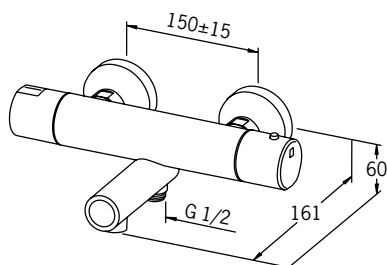
5.



**Designhanat**  
**IL BAGNO ALESSI One by Oras**

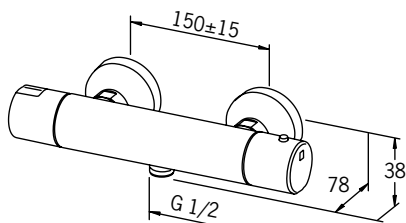
**IL BAGNO ALESSI One by Oras 8575 (2007-)**

Amme- ja suihkuhana.

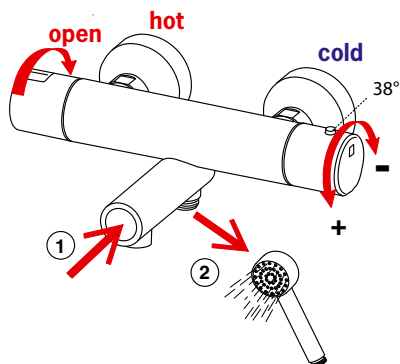


**IL BAGNO ALESSI One by Oras 8570 (2007-)**

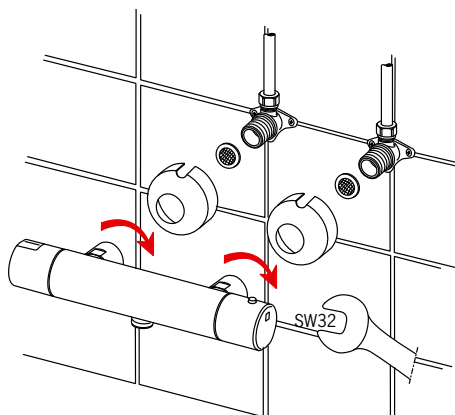
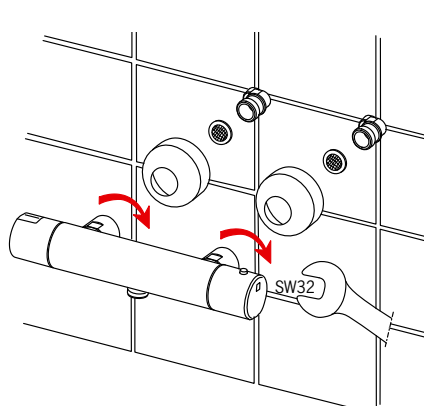
Suihkuhana.



**Toiminta**



**Asennus**

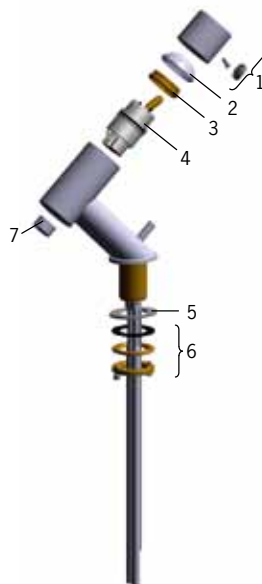






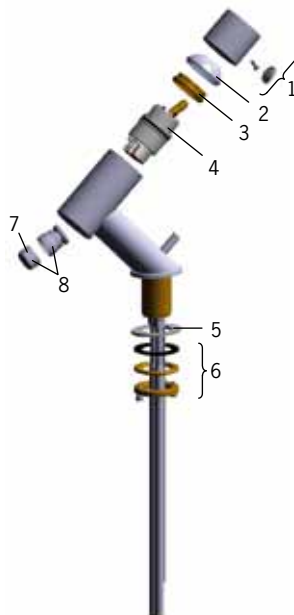
**8500, 8502 (06/2002-)**

<b>1</b>	Käyttövipu	<b>859102V</b>
<b>2</b>	Suojakuppi	<b>859103V</b>
<b>3</b>	Kiristysmutteri	<b>158726</b>
<b>4</b>	Säätöosa	<b>158890</b>
<b>5</b>	Pohjatiiviste	<b>859117V</b>
<b>6</b>	Kiinnitysmutteripakkaus	<b>859114V</b>
<b>7</b>	Poresuutin M24x1	<b>232211</b>



**8518 (06/2002-)**

<b>1</b>	Käyttövipu	<b>859102V</b>
<b>2</b>	Suojakuppi	<b>859103V</b>
<b>3</b>	Kiristysmutteri	<b>158726</b>
<b>4</b>	Säätöosa	<b>158890</b>
<b>5</b>	Pohjatiiviste	<b>859117V</b>
<b>6</b>	Kiinnitysmutteripakkaus	<b>859114V</b>
<b>7</b>	Poresuutin M24x1	<b>232211</b>
<b>8</b>	Poresuutin M24x1/M24x1	<b>232511</b>

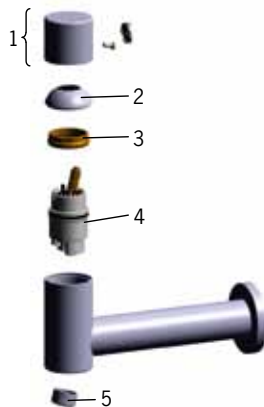


# Designhanat IL BAGNO ALESSI One by Oras

ILBAGNO **ALESSI**  
by **oras**

## 8510 (06/2002-)

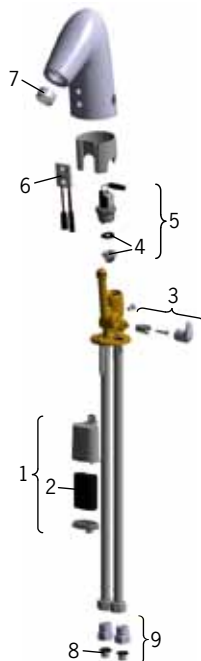
- |          |                  |                |
|----------|------------------|----------------|
| <b>1</b> | Käyttövipu       | <b>859102V</b> |
| <b>2</b> | Suojakuppi       | <b>859103V</b> |
| <b>3</b> | Kiristysmutteri  | <b>158726</b>  |
| <b>4</b> | Säätöosa         | <b>158890</b>  |
| <b>5</b> | Poresuutin M24x1 | <b>232211</b>  |



Design-hanat  
IL BAGNO ALESSI One

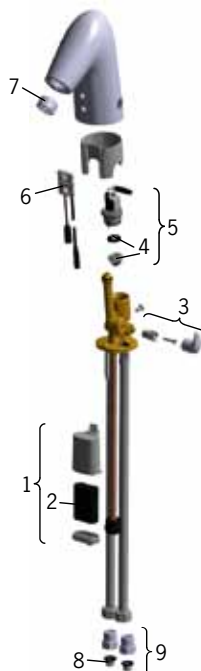
**8514F (04/2010-)**

- |          |                                   |                 |
|----------|-----------------------------------|-----------------|
| <b>1</b> | Paristokotelo                     | <b>199417V</b>  |
| <b>2</b> | Litiumparisto 2CR5 6 V            | <b>198330</b>   |
| <b>3</b> | Lämmönsäätökahvan kuori           | <b>600581V</b>  |
| <b>4</b> | Kalvon tukirengas                 | <b>199205V</b>  |
| <b>5</b> | Magneettiventtiili                | <b>199206V</b>  |
| <b>6</b> | Sensori 6 V                       | <b>600659V</b>  |
| <b>7</b> | Poresuutin M24x1 6 l/min          | <b>199266V</b>  |
| <b>8</b> | Roskasiivilät                     | <b>199257/2</b> |
| <b>9</b> | Yksisuuntaventtiili roskasihdillä | <b>198473/2</b> |



**8516F (04/2010-)**

- |          |                                   |                 |
|----------|-----------------------------------|-----------------|
| <b>1</b> | Paristokotelo                     | <b>199417V</b>  |
| <b>2</b> | Litiumparisto 2CR5 6 V            | <b>198330</b>   |
| <b>3</b> | Lämmönsäätökahvan kuori           | <b>600581V</b>  |
| <b>4</b> | Kalvon tukirengas                 | <b>199205V</b>  |
| <b>5</b> | Magneettiventtiili                | <b>199206V</b>  |
| <b>6</b> | Sensori 6 V                       | <b>600657V</b>  |
| <b>7</b> | Poresuutin M24x1                  | <b>600625V</b>  |
| <b>8</b> | Roskasiivilät                     | <b>199257/2</b> |
| <b>9</b> | Yksisuuntaventtiili roskasihdillä | <b>198473/2</b> |



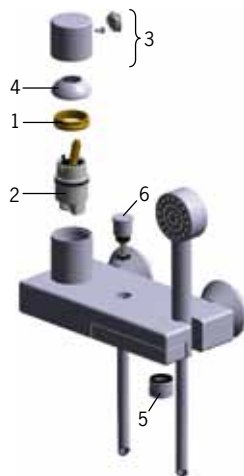
# Designhanat IL BAGNO ALESSI One by Oras

ILBAGNO **ALESSI**  
by **oras**

Designhanat  
IL BAGNO ALESSI One

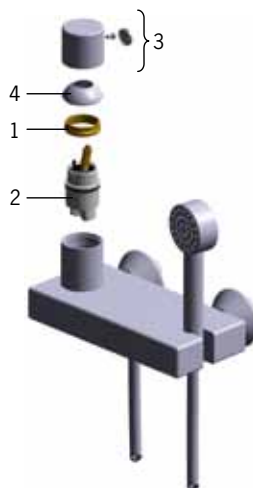
## 8545 (06/2002-)

1	Kiristysmutteri	158726
2	Säätöosa	158890
3	Käyttövipu	859102V
4	Suojakuppi	859103V
5	Poresuutin M28x1	232213
6	Vaihdin	859183V



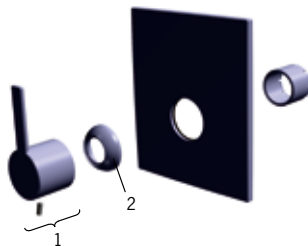
## 8560 (06/2002-)

1	Kiristysmutteri	158726
2	Säätöosa	158890
3	Käyttövipu	859102V
4	Suojakuppi	859103V



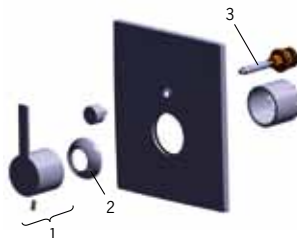
**8597 (06/2002-)**

- |          |            |                |
|----------|------------|----------------|
| <b>1</b> | Käyttövipu | <b>859157V</b> |
| <b>2</b> | Suojakuppi | <b>859155V</b> |



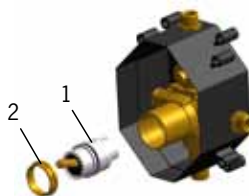
**8598 (06/2002-)**

- |          |            |                |
|----------|------------|----------------|
| <b>1</b> | Käyttövipu | <b>859157V</b> |
| <b>2</b> | Suojakuppi | <b>859155V</b> |
| <b>3</b> | Vaihdin    | <b>859280V</b> |



**8586 (06/2002-)**

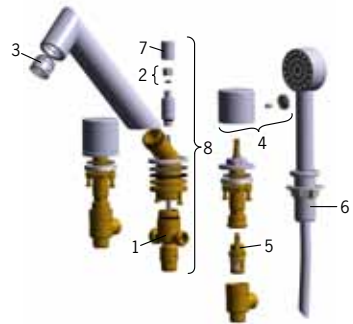
- |          |                 |               |
|----------|-----------------|---------------|
| <b>1</b> | Säätöosa        | <b>158890</b> |
| <b>2</b> | Kiristysmutteri | <b>158726</b> |



## Designhanat IL BAGNO ALESSI One by Oras

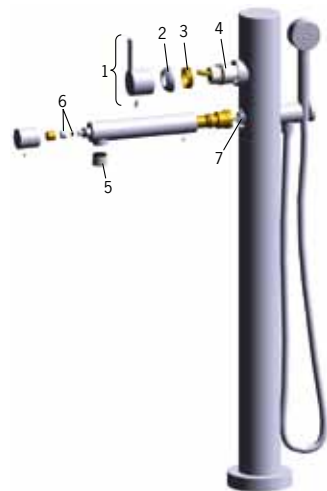
### 8540 (06/2002-)

- |   |                           |                |
|---|---------------------------|----------------|
| 1 | Vaihdinrunko täyd.        | <b>859383V</b> |
| 2 | Vaihtimen mutteri         | <b>209711V</b> |
| 3 | Poresuutin M28x1          | <b>232213</b>  |
| 4 | Kahva                     | <b>859135V</b> |
| 5 | Käyttöventtiili           | <b>109898</b>  |
| 6 | Läpivientiholkki          | <b>158592V</b> |
| 7 | Vaihtimen nuppi           | <b>859203V</b> |
| 8 | Juoksuputki/vaihdin täyd. | <b>859198V</b> |



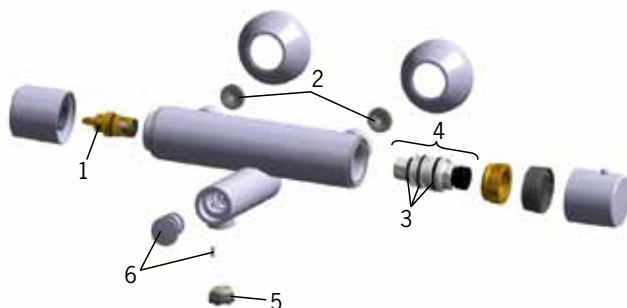
### 8550 (06/2002-)

- |   |                   |                |
|---|-------------------|----------------|
| 1 | Käyttövipu        | <b>859157V</b> |
| 2 | Suojakuppi        | <b>859155V</b> |
| 3 | Kiristysmutteri   | <b>158726</b>  |
| 4 | Säätöosa          | <b>158890</b>  |
| 5 | Poresuutin M28x1  | <b>232213</b>  |
| 6 | Vaihtimen mutteri | <b>209711V</b> |
| 7 | Vaihdin           | <b>859295V</b> |



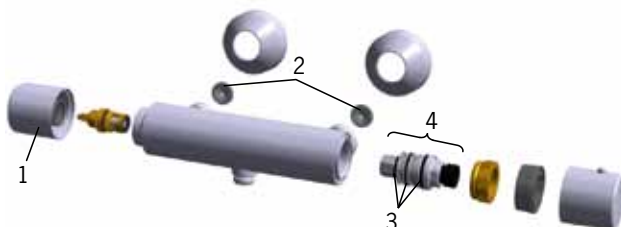
**8575 (2007-)**

- |          |                  |                |
|----------|------------------|----------------|
| <b>1</b> | Käyttöventtiili  | <b>109898</b>  |
| <b>2</b> | Sihtitiiviste    | <b>178375V</b> |
| <b>3</b> | O-rengassarja    | <b>178796V</b> |
| <b>4</b> | Säätöosa         | <b>178780V</b> |
| <b>5</b> | Poresuutin M24x1 | <b>859323V</b> |
| <b>6</b> | Vaihdin          | <b>859295V</b> |



**8570 (2007-)**

- |          |                 |                |
|----------|-----------------|----------------|
| <b>1</b> | Käyttöventtiili | <b>109898</b>  |
| <b>2</b> | Sihtitiiviste   | <b>178375V</b> |
| <b>3</b> | O-rengassarja   | <b>178796V</b> |
| <b>4</b> | Säätöosa        | <b>178780V</b> |





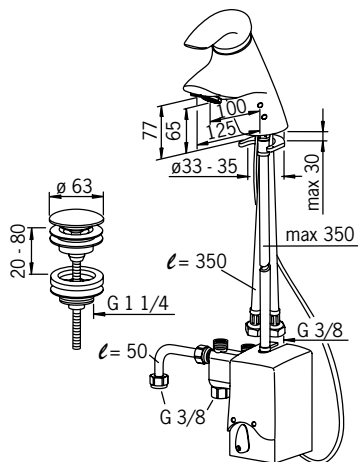


**Oras Ventura**

<b>8010, 8012.....</b>	<b>258</b>
<b>8020, 8025.....</b>	<b>261</b>
<b>8065.....</b>	<b>267</b>
<b>8041.....</b>	<b>273</b>
<b>8150, 8170.....</b>	<b>277</b>

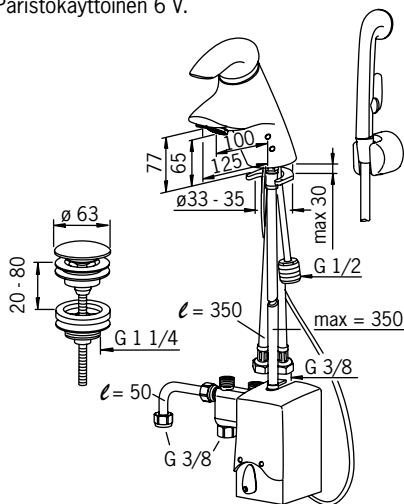
## Oras Ventura 8010 (06/2005-)

Pesuallashana, jossa helppokäyttöinen pohjaventtiili. Paristokäyttöinen 6 V.



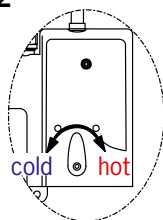
## Oras Ventura 8012 (06/2005-)

Pesuallashana, jossa helppokäyttöinen pohjaventtiili ja Bidetta-käsisiuhu. Paristokäyttöinen 6 V.

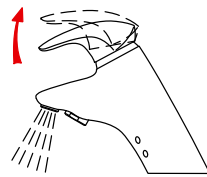
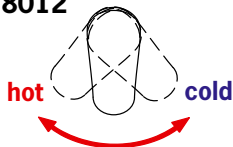


## Toiminta

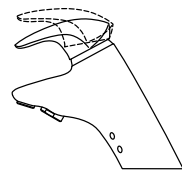
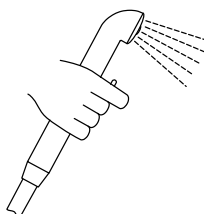
### 8010 / 8012



### 8010 / 8012

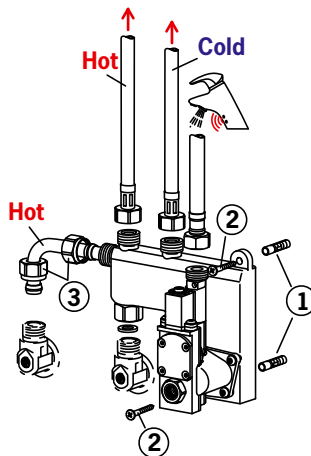


### 8012

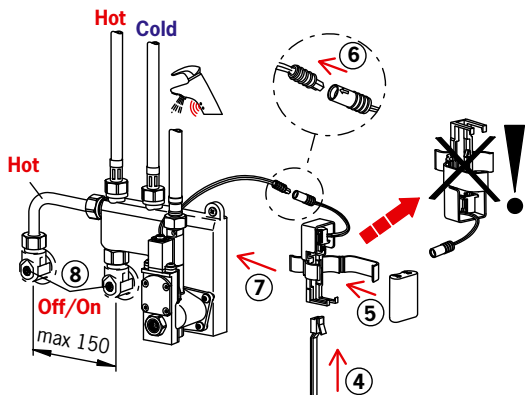


Asennus

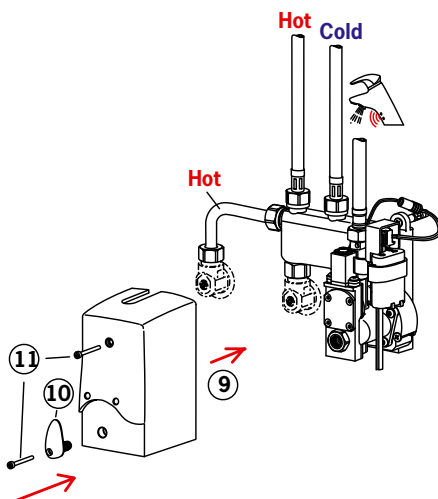
1



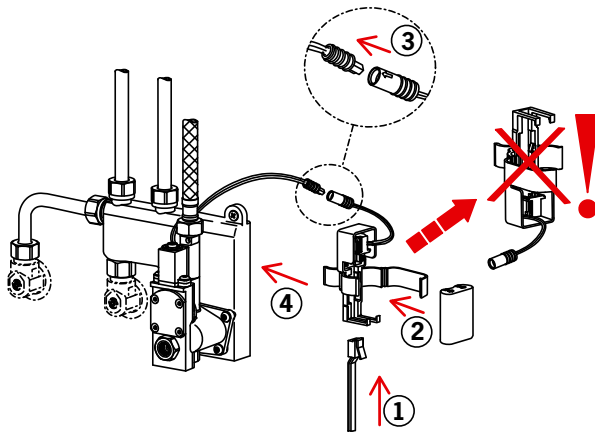
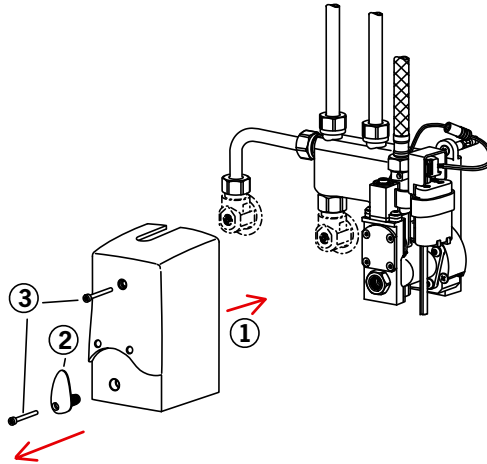
2



3

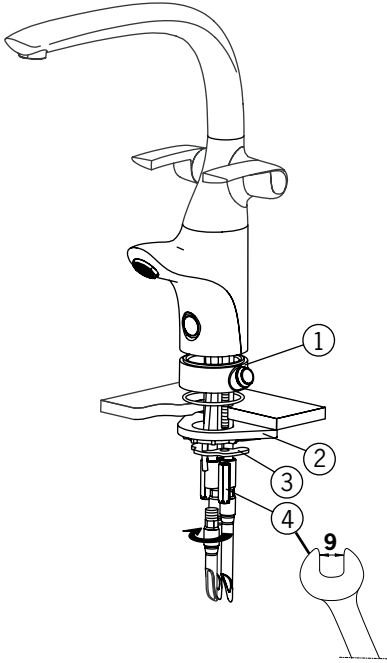


Paristokotelon vaihto/Pariston vaihto

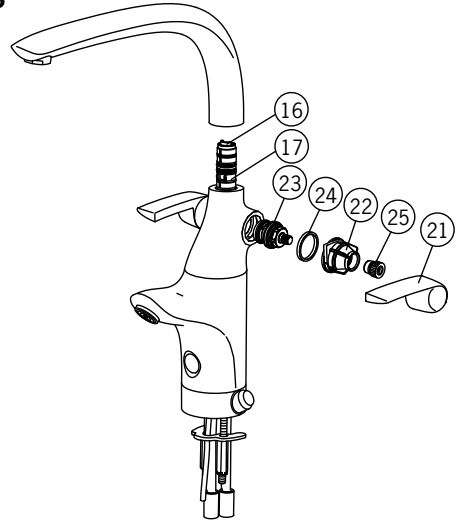




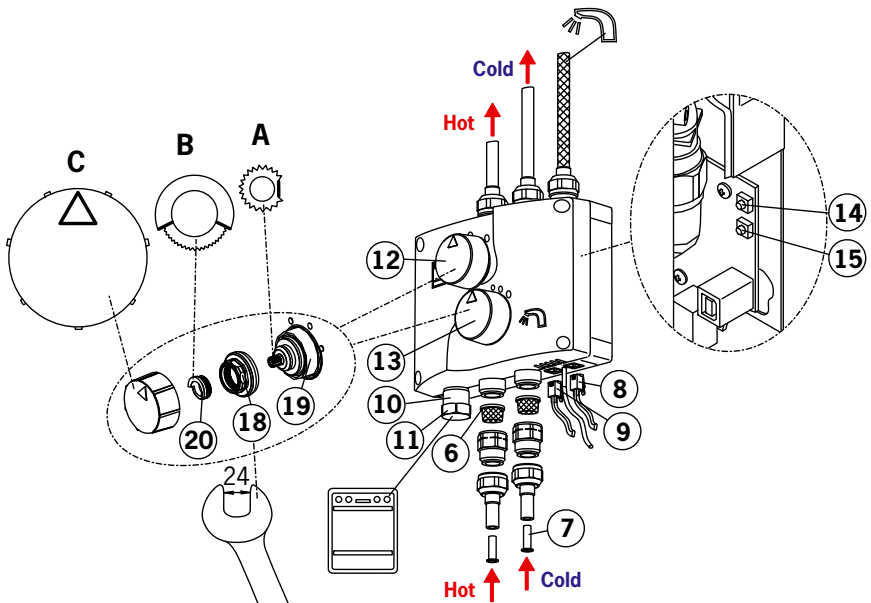
2



3



4



### Toiminta

Keittiöhanassa on kaksitietoisuus, kosketusvapaa toiminto ja pesukoneiliitäntä.

#### Kosketusvapaa toiminto

Kosketusvapaan juoksuputken avaamisesta ja sulkemisesta huolehtii valokennon ohjaama magneettiventtiili. Vietäessä kädet valokennon tunnistusetaisyydelle avautuu magneettiventtiili ja juoksuputkesta alkaa virrata vettä. Magneettiventtiili sulkeutuu automaattisesti esisäädetyin ajan kuluttua. Veden lämpötila säädetään sekoitusyksikön säätökahvalla (13). (kuva 2)

#### Pesukoneiliitäntä (kuva 2)

Oras Ventura keittiöhanan sekoitusyksikössä on liitäntä pesukoneelle.

**Mallissa 8020 veden virtausta pesukoneelle ei ole estetty, pesukoneiliitäntä ei täytä erilliselle pesukoneventtiilille asetettuja määräyksiä Pohjoismaissa.**

Mallissa 8025 pesukoneiliitäntä on varustettu elektronisella pesukoneventtiilillä. Pesukoneventtiili avataan käyttönäppäimestä, jolloin merkkivalo syttyy pesukoneventtiilin avautumisen merkiksi. Pesukoneventtiili sulkeutuu automaattisesti esisäädetyin ajan kuluttua (2 tuntia). Pesukoneventtiilin voi myös sulkea painamalla näppäintä, jolloin merkkivalo sammuu venttiilin sulkeutumisen merkiksi. Pesukoneventtiilin voi avata myös 12 tunniksi painamalla käyttönäppäintä pitkään (n. 5 sek.). Merkkivalo vilkkuu pesukoneventtiilin aukiolon merkiksi. Pesukoneventtiilin voi myös sulkea painamalla samaa näppäintä uudelleen, kunnes merkkivalo sammuu.

Pesukoneen käyttämän veden voi asettaa joko kuumaksi tai kylmäksi sekoitusyksikössä olevalla valitsemella (12). Valitsimen ollessa keskiasennossa on veden tulo pesukoneelle kokonaan estetty.

**Huom!** Tarkista pesukoneen käyttöohjeista käytettävän veden lämpötila vaatimukset.

### Säädöt

#### Tunnistusetäisyyden säätäminen (kuva 2)

Tunnistusetäisyydellä tarkoitetaan sitä etäisyyttä, mihin valokennon reagoi avaamalla hanan.

Tunnistusetäisyys on esisäädetty tehtaalla.

- Irrota säätökahvat (12, 13) vetämällä, avaa kansiruuvit ja poista kansi.
- Paina piirikortissa näppäintä (14) kunnes punainen valo syttyy piirikortilla.
- Kymmenen sekunnin kuluessa siitä kun näppäintä (14) on painettu aseta valkoinen paperi (esim. käyttöohje) hanan eteen etäisyydelle, josta se **EI SAA REAGOIDA. Valkoinen paperi ei saa olla kauempana kuin vesipatsas.**
- Pidä paperia paikallaan noin 30 sekuntia, jolloin vesi alkaa virrata. **POISTA PAPERI VASTA VEDENTULON LOPUTTUA!**
- Kun hana on sulkeutunut, on tunnistusetäisyys säädetty ja arvo tallennettu mikroprosessorin muistiin. Arvo säilyy muistissa sähkökatkoista huolimatta.
- Jos etäisyys ei ole tyydyttävä voidaan säätö suorittaa samalla tavalla uudelleen, mutta paperin paikkaa muutetaan.
- Kiinnitä kansi laatikkoon ja paina säätökahvat paikalleen oikeassa asennossa.

#### Jälkivirtausajan säätäminen (kuva 2)

Jälkivirtaamalla tarkoitetaan sitä aikaa, joka hanasta tulee vettä sen jälkeen, kun kädet viedään tunnistusetäisyyden ulkopuolella. Jälkivirtaama-aika on esisäädetty tehtaalla.

- Irrota säätökahvat (12, 13) vetämällä, avaa kansiruuvit ja poista kansi.
- Paina piirikortissa näppäintä (15) kunnes punainen valo syttyy piirikortilla.
- Paina piirikortissa olevaa näppäintä (14) yhtä monta kertaa kuin haluat jälkivirtaaman olevan sekunneissa.
- Kiinnitä kansi laatikkoon ja paina säätökahvat paikalleen oikeassa asennossa.

### Pesukoneventtiin aukioloajan säätäminen (8025) (kuva 2)

- Irrota säätökahvat vetämällä, avaa kansiruuvit ja poista kansi.
- Paina piirikortissa näppäintä (15) kunnes punainen valo syttyy piirikortilla.
- 10 sekunnin sisällä merkivalon syttymisestä täytyy pesukoneventtiin avauspainiketta (hanan yhteydessä) painaa. Jokainen painallus lisää pesukoneventtiin aukioloaikaa 1/2 tunnilla alkaen aina nollasta. (Esim. 5 painallusta = pesukoneventtiin aukioloaika 2.5 tuntia).
- Aukioloajan tultua säädetyksi vilkkuu avausnapissa oleva merkkivalo kerran jokaista säädettyä puolta tuntia kohden.
- Kiinnitä kansi laatikkoon ja paina säätökahvat paikalleen oikeassa asennossa.

Säätöjä voidaan myös muuttaa Oras Data Terminalin avulla.

### Juoksuputken rajoitinkulman siirtäminen (kuva 3)

- Paina juoksuputken takana olevasta reiästä lukitusrenkaan nastaa (17) samalla juoksuputkea nostaan.
- Irrota rajoitin (16) ylöspäin vetämällä.
- Käännä rajoitin haluamaasi kulmaa ja paina rajoitin paikalleen.
- Työnnä juoksuputki paikalleen o-renkaita varoen.
- Varmista juoksuputken lukkiutuminen lukitusrenkaaseen.

### Roskasiivilöiden puhdistaminen/vaihtaminen (kuva 2)

- Sulje veden tulo hanalle.
- Avaa tuloputket.
- Puhdista tai vaihda roskasiivilät (6).
- Kiristä putket.
- Avaa veden tulo hanalle ja tarkista liitosten tiiveys.

### Juoksuputken tiivisteiden tai juoksuputken vaihto (kuva 3)

- Paina juoksuputken takana olevasta reiästä lukitusrenkaan nastaa (17) samalla juoksuputkea nostaan.
- Vaihda tiivistesarja ja voitele o-renkaat o-rengasrasvalla (Oras-nro 911311).
- Työnnä juoksuputki paikalleen o-renkaita varoen.
- Varmista juoksuputken lukkiutuminen lukitusrenkaaseen.

### Vaihdin/säätöosan vaihto (kuva 2)

- Sulje vedentulo hanalle.
- Irrota kahva (12) tai (13) vetämällä.
- Kierrä kiristysmutteri (18) (AV 24) auki ja vedä vaihdin/säätöosa (19) ulos.
- Asenna uusi vaihdin/säätöosa paikalleen. **Huom! Älä paina karan päätä.**
- Kiristä kiristysmutteri.
- Aseta rajoitin (20) kuvan osoittamaan asentoon.
- Paina kahva paikalleen **Huom!** kohdistusura.

### Piirikortin vaihto (kuva 2)

- Sulje vedentulo hanalle.
- Irrota kaikki sekoitusyksikön vesi- ja sähköliitännät.
- Irrota kahvat (12, 13) vetämällä.
- Irrota sekoitusyksikön kansi.
- Irrota sekoitusyksikön runko laatikosta.
- Vaihda uusi piirilevy.
- Kokoa päinvastaisessa järjestyksessä.



### Magneettiventtiilin vaihto (kuva 2)

- Sulje vedentulo hanalle.
- Irrota kahvat (12 ja 13) vetämällä.
- Irrota sekoitusyksikön kansi.
- Irrota vaihdettavan magneettiventtiilin vesiliitintä sekä magneettiventtiili sekoitusyksiköstä.
- Asenna virtauksen rajoitin magneettiventtiilin tuloreikään. (**Huom!** Ei pesukoneen magneettiventtiiliin versio 8025).
- Kokoa päinvastaisessa järjestyksessä.

### Valokennon vaihto

- Irrota liitin (8) sekoitusyksiköstä.
- Poista valokenno juoksuputkesta kampeamalla esim. pienellä ruuvitaltalla.
- Vedä kaapeli juoksuputkesta.
- Pujota uusi kaapeli ja paina valokenno paikalleen.
- Kytke liitin (8) paikalleen.

### Käyttöventtiilin vaihto (kuva 3)

- Sulje vedentulo hanalle.
- Tartu tukevalla otteella käyttövipuun (21) ja vedä se voimakkaasti irti.
- Irrota käyttövivun sisäholkki (22) esim. kampeamalla ruuvitaltalla.
- Kierrä käyttöventtiili (23) irti.
- Asenna uusi käyttöventtiili ja kiristä se (kiristysmomentti 17 - 19 Nm).
- **Varmista että käyttöventtiili on kiinni-asennossa.**
- Aseta tukirengas (24) sisäholkin uraan.
- Työnnä uusi käyttövivun sisäholkki tukirenkaiseen käyttöventtiilin kaulalle ja suuntaa se käyttövivun avulla siten, että vipu tulee samaan asentoon toisen vivun kanssa. **Huom! Älä paina käyttövipua pohjaan asti.**
- Poista käyttövipu sisäholkin päältä samalla varoen kääntämästä sisäholkkia.
- Aseta kaksoisrihlaholkki (25) käyttöventtiilin karalle ja purista se ruuvin avulla sisäholkin sisälle siten, että sisäholkin ja rihlaholkin päätyypinnat ovat samalla tasolla.
- **Poista ruuvi.**
- Aseta uusi käyttövipu sisäholkille ja paina se paikalleen.

### Pesukoneventtiilin painonapin vaihto (kuva 1)

- Sulje vedentulo hanalle.
- Irrota hanan ja sekoitusyksikön väliset kytkentäputket.
- Irrota tarvittaessa kosketusvapaan juoksuputken tulovesiletku.
- Irrota mutterit (4) (AV 9), kiristyslevy (3) ja tukilevy (2) sekä liittimet (8, 9).
- Irrota hana ja sokkeli, kierrä pesukoneventtiilin painonappi irti sokkelista.
- Asenna uusi pesukoneventtiilin painonappi kiertämällä samanaikaisesti johdosta ja napista.
- **Huom!** Pesukoneventtiilin käyttönäppäimen suunta valittava ennen asennusta. Sokkelin kiertäminen asennuksen jälkeen saattaa vaurioittaa kaapeleita.
- Kokoa päinvastaisessa järjestyksessä.

## **Mahdollisia häiriötekijöitä**

### **Oire**

Hanasta ei tule vettä:

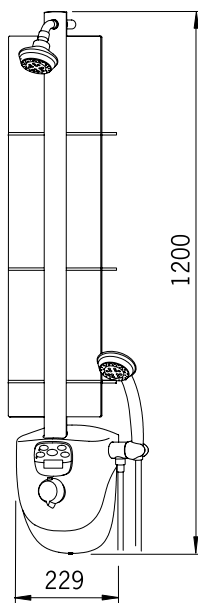
Kosketusvapaasta  
hanasta ei tule vettä:

Vesi virtaa taukoamatta:

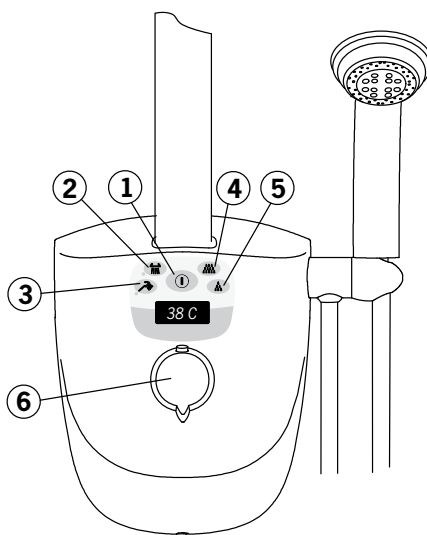
### **Syy**

- Vedentulo hanalle suljettu.
- Poresuutin tukossa.
- Roskasiivilä tukossa.
  
- Vedentulo hanalle suljettu.
- Poresuutin tukossa.
- Roskasiivilä tukossa.
- Tunnistusetäisyys liian pieni.
- Sensori likainen, peitetty tai rikki.
- Sähköhäiriö.
- Magneettiventtiili vioittunut.
  
- Magneettiventtiili vioittunut.  
koketusvapaasta hanasta.

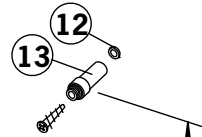
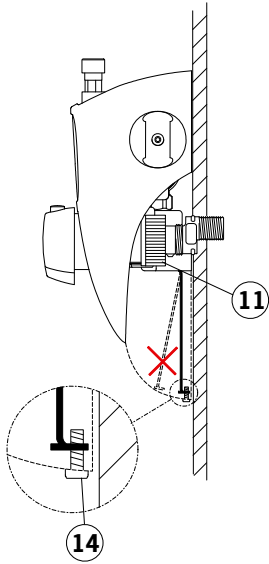
**Oras Ventura 8065 (2001-)**  
Termostaattinen suihkupaneeli.  
Paristokäyttöinen 6 V.



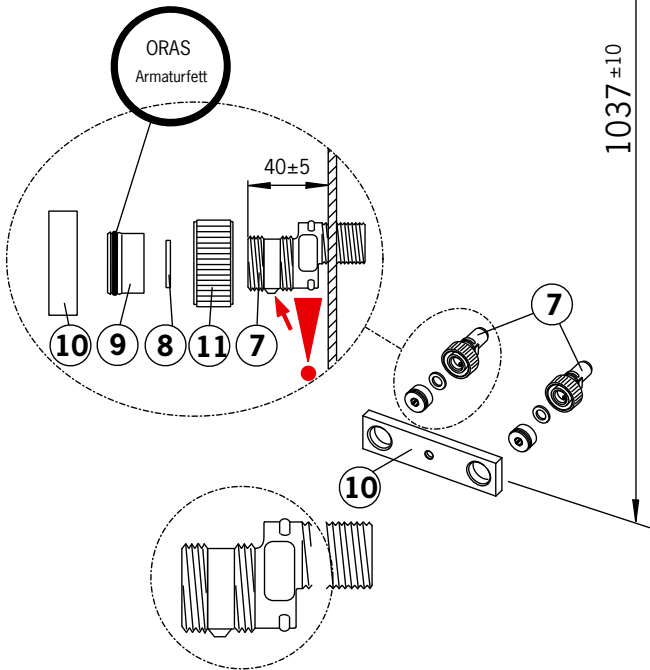
1



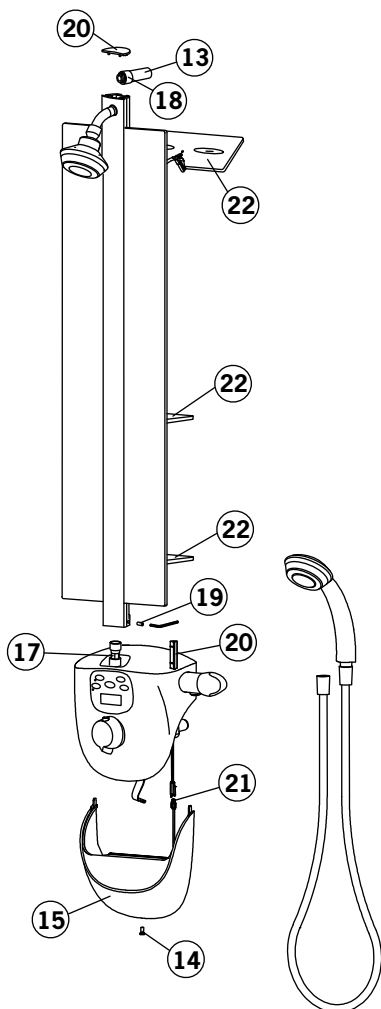
2



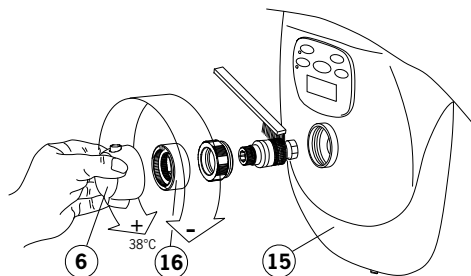
3



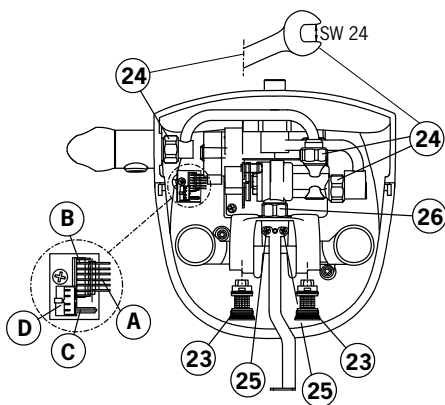
4



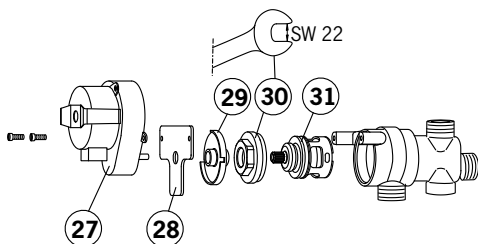
5



6



7



## Toiminta (kuva 1)

### Suihkun avaaminen

Suihku avataan on/off-nappia (1) painamalla, jolloin vesi alkaa virrata käsisuihkusta. Suihku voidaan myös avata suoraan yläsuihkulle tai käsisuihkulle painamalla ylä/käsisuihkun (2, 3) painiketta.

### Suihkun sulkeminen

Suihku suljetaan painamalla on/off-nappia (1) tai suihku sulkeutuu automaattisesti maksimisuihkuajan jälkeen.

### Virtaaman säätö

Suihkuvirtaamaa voidaan muuttaa näppäimistön oikeanpuoleisilla näppäimillä (4, 5). Suihkussa on 7 eri virtaamaa, joista tehdasasetuksena 80 % virtaama. Jos on jo maksimi/minimi virtaus ja painetaan näppäintä niin suihku antaa äänimerkin.

### Lämpötilan säätö ja näyttö

Suihkussa on termostaattinen säätöosa. Kalvokytkimen alapuolella olevassa lämmönsäätökahvassa (6) on lämpötilanrajoitin. Lämpötilaa nostettaessa yli 38°C turvanappia on painettava samalla kun kahvaa käännetään. Kalvokytkimen alaosassa on mitatun lämpötilan näyttö.

### Turvatoiminto

Lämmönsäätökahvassa on turvanappi. Jos yläsuihkusta tulee yli 44 asteista vettä, siirtyy virtaama automaattisesti käsisuihkulle.

### Suihku aika

Suihku sulkeutuu automaattisesti kun maksimisuihku aika (5 min) on ylitetty. Tästä tulee varoitus 10 sekuntia etukäteen. Painamalla tällöin on/off näppäintä (1) suihku jatkuu taas maksimajan.

## Tehdasasetusten muuttaminen (kuva 1)

- Suihkun tehdasasetuksia on mahdollista muuttaa kalvokytkimen näppäinten avulla.
- Aseta suihku muutostilaan painamalla samanaikaisesti molempia virtaamansäätönäppäimiä (4, 5).
- Valitse muutettava asetusarvo käyttämällä ylä/käsisuihkunäppäimiä (2, 3), hyväksy muutettava arvo painamalla on/off-näppäintä (1). Asetusarvon numeron perään tulee merkiksi piste.
- Muuta arvo halutuksi ylä/käsisuihkunäppäimellä (2, 3) ja hyväksy muutettu arvo on/off-näppäimellä.
- Poistu muutostilasta painamalla samanaikaisesti molempia virtaamansäätönäppäimiä (4, 5).

### Muutettavat parametrit

- |  |            |
|--|------------|
| 1. Vakiovirtaama 80 %  | (30–100 %) |
| 2. Automaattivaihto käsisuihkulta yläsuihkulle off               | (on/off)   |
| 3. Vaihtolämpötila edelliselle 38°C                              | (30–40°C)  |
| 4. Vaihtolämpötila yläsuihkulta käsisuihkulle 44°C               | (40–45°C)  |
| 5. Maksimisuihku aika 5 min.                                     | (1–30 min) |
| 6. Lämpötilayksikkö °C   | (C/F)      |
| 7. Edellisen suihkukerran virtauspaikan/virtaaman seuranta 3 min | (1–5 min)  |
| 8. Äänimerkki on/off-painikkeelle, on                            | (on/off)   |
| 9. Tehdasasetukset päälle, off                                   | (on/off)   |

### Lämpötilan säätö (kuva 4)

- Tartu lämmönsäätökahvaan (6) tukevalla otteella ja vedä se irti.
- Avaa vedentulo.
- Säädä veden lämpötila sopivaksi lämmönsäätökahvaa (6) apuna käyttäen.
- Aseta lämmönsäätökahva (6) takaisin karalle siten, että rajoitinnuppi tulee rajoittimen olaketta vasten.
- Paina lämmönsäätökahva (6) paikoilleen.

### Roskasiivilöiden puhdistus (kuvat 3 ja 5)

- Irrota paristokotelo hanarungosta avaamalla ruuvi (14) paristokotelon (15) alareunasta.
- Irrota paristokotelo (15) liittimestä (21).
- Sulje vedentulo hanalle.
- Avaa termostaattirungossa olevat sihti/yksisuuntaventtiilit (23) ja puhdista ne juoksen veden alla.
- Kokoa päinvastaisessa järjestyksessä.

### Säätöosan huolto (kuvat 3 ja 4)

- Irrota paristokotelo (15) ja sulje vedentulo hanalle.
- Irrota lämmönsäätökahva (6) ja rajoitin (16) vetämällä. Rihloitettu lukitusmutteri avataan joko Oras avaimella Oras-nro 910003 tai kiintoavaimella AV 38 mm.
- Vedä säätöosa ulos rungosta.
- Puhdista säätöosa ja sihtiverkot juoksevan veden alla esim. pehmeällä harjalla, tai tarvittaessa vaihda uusi säätöosa.
- Voitele o-renkaat o-rengasrasvalla (Oras-nro 911311) ja työnnä säätöosa takaisin hanarunkoon.
- Asenna rihloitettu lukitusmutteri ja rajoitin.
- Avaa vedentulo hanalle.
- Kiinnitä paristokotelo.
- Suorita lämpötilan säätö.
- Asenna lämmönsäätökahva ja tarkista samalla hanan moitteeton toiminta.

### Paristojen vaihto (kuva 3)

**E10:** Varoitus paristojen loppumisesta, vaihda paristot.

**E11:** Paristot loppuneet. Suihku ei avaudu.

- Suihkussa on 4 kpl LR20 paristoa. Suosittelemme käyttämään alkaliparistoja.
- Avaa pidätinruuvi (14) paristokotelon (15) alareunasta.
- Irrota paristokotelo ja irrota liitin (21).
- Avaa paristokotelon kansi ja vaihda paristot .
- Kokoa päinvastaisessa järjestyksessä.

### Piirilevyn vaihto (kuvat 2, 3 ja 5)

- Poista hyllyt (22) ja peitelaihat (20), avaa suihkutangon pidätinruuvi (19), holkki (18) ja irrota suihkutanko.
- Avaa paristokotelon (15) kiinnitysruuvi (14), irrota paristokotelo ja avaa liitin (21).
- Sulje vedentulo hanalle.
- Avaa suihkurungon kiinnitysmutterit (11) ja irrota suihkurunko vetämällä voimakkaasti.
- Avaa vaihtimesta lähtevien kupariputkien liitokset (24) AV 24 mm.
- Irrota liittimet piirilevyltä.  
Liittimet: A=Kalvokytkin, B=Elektroniikka, C=Askelmoottori, D=Rajoitinpiirilevy
- Avaa lämpötila-anturin kiinnitysruuvit (25) ja irrota lämpötila-anturi.
- Irrota vaihdinrunko termostaattirungosta avaamalla mutteri (26) AV 24 mm.
- Irrota vanha piirilevy.
- Asenna uusi piirilevy.
- Kokoa päinvastaisessa järjestyksessä.

### Vaihdingsäätöosan vaihto (kuvat 2, 3, 5 ja 6)

- Poista hyllyt (22) ja peitelaipat (20), avaa suihkutangon pidätinruuvi (19), holkki (18) ja irrota suihkutanko.
- Avaa paristokotelon (15) kiinnitysruuvi (14), irrota paristokotelo ja avaa liitin (21).
- Sulje vedentulo hanalle.
- Avaa suihkurungon kiinnitysmutterit (11) ja irrota suihkurunko vetämällä voimakkaasti.
- Avaa vaihtimesta lähtevien kupariputkien liitokset (24) AV 24 mm.
- Irrota moottorivaihteiston liittimet (C ja D) piirilevyltä.  
Liittimet: A=Kalvokytkin, B=Elektroniikka, C=Askelmoottori, D=Rajoitin piirilevy
- Irrota vaihdinrunko termostaattirungosta avaamalla mutteri (26) AV 24 mm.
- Irrota moottorivaihteiston ruuvit, moottorivaihteisto (27), vaihdinpiirilevy (28) ja rajoitinsa (29) sekä kiinnitysmutteri (30) AV 22 mm vaihtimen rungosta.
- Irrota vaihdingsäätöosa (31) kampeamalla esim. kahdella ruuvitaltalla.
- Asenna uusi vaihdingsäätöosa. **Huom! Älä paina karan päätä.**
- Kokoa päinvastaisessa järjestyksessä.

### Moottori/vaihteiston vaihto (kuvat 2, 3, 5 ja 6)

- Poista hyllyt (22) ja peitelaipat (20), avaa suihkutangon pidätinruuvi (19), holkki (18) ja irrota suihkutanko.
- Avaa paristokotelon (15) kiinnitysruuvi (14), irrota paristokotelo ja avaa liitin (21).
- Sulje vedentulo hanalle.
- Avaa suihkurungon kiinnitysmutterit (11) ja irrota suihkurunko vetämällä voimakkaasti.
- Avaa vaihtimesta lähtevien kupariputkien liitokset (24) AV 24 mm.
- Irrota moottorivaihteiston liittimet (C ja D) piirilevyltä.  
Liittimet: A=Kalvokytkin, B=Elektroniikka, C=Askelmoottori, D=Rajoitin piirilevy
- Irrota vaihdinrunko termostaattirungosta avaamalla mutteri (26) AV 24 mm.
- Irrota moottorivaihteisto (27) vaihtimen rungosta.
- Asenna uusi moottori/vaihteisto.
- Kokoa päinvastaisessa järjestyksessä.

### Mahdollisia häiriötekijöitä

#### Oire

Virtaama ajan myöten heikentynyt:

Näytössä teksti E10:

Näytössä teksti E20:

Näytössä teksti E30:

Vettä ei tule ollenkaan (Näytössä teksti E11):

Vettä ei tule ja näytössä lämpötila:

Käsi- tai yläsuihku vuotaa, kun suihku suljettuna:

Molemmista suihkuista vettä:

#### Syy

- Roskasiivilä tukossa.

- Paristot loppumassa.

- Vaihdinpiirilevyn liitin on auki tai vika ko. piirilevyssä.

- Kalvokytkin on rikki. Vaihda kalvokytkin.

- Paristot loppuneet.

- Viallinen vaihdin.

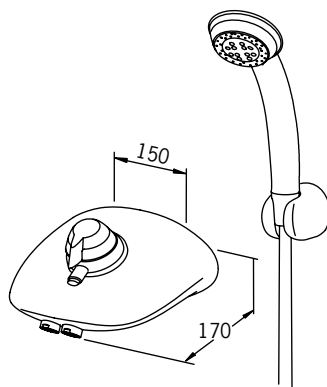
- Viallinen vaihdin.

- Viallinen vaihdin.

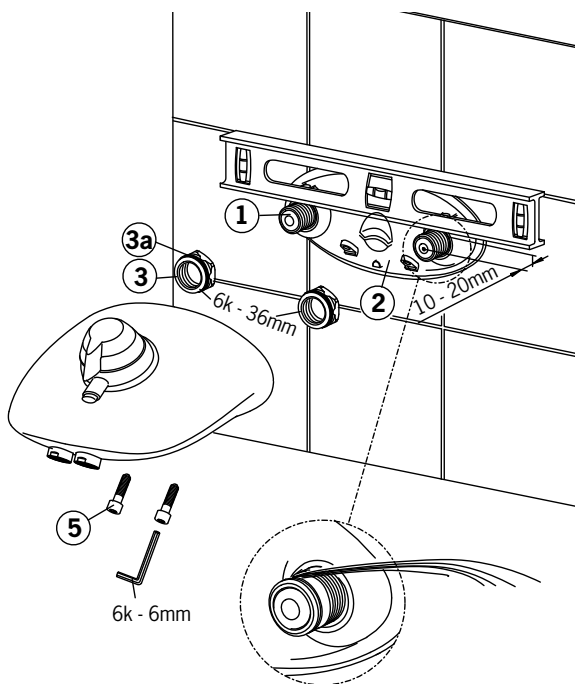


## Oras Ventura 8041 (2001-2008)

Amme- ja suihkuhana.



1





### Toiminta

Oras Ventura on termostaattihana. Hanan kahva (6) on määräsäätökahva / vaihdin. Kahvalla säädetään veden virtaamaa, joko käsisuihkulle, tai ammeentäytölle. Lämmönsäätökahva (8) on kuvassa asennossa 38°C. Lämpötilaa nostettaessa yli 38°C on kahvassa oleva painiketta painettava ala-asentoon ja samalla kiertämällä kahvaa punaiselle. Kylmempää saadaan kiertämällä kahvaa siniselle.

### Asennus (kuva 1)

Oras Venturan hanaväli on 150 mm. Lämmin vesi kytketään vasemmalle ja kylmä vesi oikealle. Hanan kytkentäjohto on varustettava suluin, jotka asennetaan kytkentäjohtoihin ennen hanaa. Tulovesiä ei saa kytkeä ristiin!

- Asenna epäkeskoliittimet (1) seinään, siten että ne tulevat vaakasuoraan ja asennusrungosta (2) 10 – 20 mm ulos.
- Asennusrungon (2) kiinnitysmutterit (3) on tiivistettävä epäkeskoliittimiin tiivistämiseen sopivalla tiivistemateriaalilla.
- Voitele kiinnitysmutterien (3) o-renkaat (3a) o-rengasrasvalla.
- Sovita hana asennusrunkoon (2) ja kiinnitä se kahdella kuusiokoloruuvilla (5) käyttäen 5 mm kuusiokoloavainta.

### Lämpötilan kalibrointi (tehdassäätö +38°C) (Kuva 2)

- Tartu määräsäätökahvaan (6) tukevalla otteella, ja vedä se irti.
- Nosta info/rajoitinrenkas (7) pois.
- Avaa vedentulo määräsäätökahvaa (6) apuna käyttäen.
- Säädä veden lämpötila sopivaksi lämmönsäätökahvaa (8) kiertäen (esim. +38°C).
- Vedä lämmönsäätökahva (8) irti.
- Aseta nyt lämmönsäätökahva takaisin niin että vipu osoittaa eteenpäin.
- Aseta lämpötilan rajoitinrenkas (7) paikoilleen kohdistinmerkkimerkki (10) eteenpäin.
- Sulje vedentulo määräsäätökahvaa (6) apuna käyttäen.
- Aseta määräsäätökahva paikoilleen.

### Roskasiivilöiden puhdistus (Kuvat 1 ja 3)

- Sulje vedentulo hanalle.
- Irrota kuusiokoloruuvit (5) hanan alta samalla kannatellen hanaa.
- Puhdista yhdistimien sisällä olevat sihdit (12) ja laita ne takaisin paikoilleen.
- Kiinnitä hana seinään kuusiokoloruuveilla (5).
- Avaa vedentulo hanalle ja tarkista hanan moitteeton toiminta.

### Säätöosan huolto (Kuva 3)

- Sulje vedentulo hanalle.
- Irrota kahvat (6 ja 8) ja rajoitin (7). Kierrä vaihtimen kansiosa (13) irti (AV 21).
- Avaa hanan kuusiokoloruuvit (5), hanaa kannatellen.
- Vedä hana seinästä.
- Kierrä poresuuttimet (14) irti sekä suihkuletkun liitin (15) 12 mm kuusiokoloavaimella.
- Irrota hanan kuoriosan runko-osasta.
- Poista hammasratas (16).
- Avaa lukitusmutteri (17) (AV 38).
- Vedä säätöosa (18) ulos rungosta.
- Puhdista säätöosa (18) ja sihtiverkot juoksevan veden alla esim. pehmeällä harjalla, tai tarvittaessa vaihda uusi säätöosa.
- Voitele o-renkaat (19) o-rengasrasvalla (Oras-nro 911311) ja työnnä säätöosa takaisin hanarunkoon.
- Kokoa osat päinvastaisessa järjestyksessä.
- Suorita lämpötilan kalibrointi ohjeen mukaisesti.

## Vaihdin/säätöosan vaihto (Kuva 5)

- Sulje vedentulo hanalle.
- Irrota kahvat (6 ja 8) ja rajoitin (7). Kierrä vaihtimen kansiosa (13) irti (AV 21).
- Vaihda vioittunut vaihdin/säätöosa (20). **Huom! Älä paina karan päästä.**
- Kokoa osat päinvastaisessa järjestyksessä.
- Avaa vedentulo hanalle.
- Sulje vedentulo määränsäätökahvaa (6) apuna käyttäen.
- Aseta määränsäätökahva paikoilleen.

## Mahdollisia häiriötekijöitä

### Oire

Virtaama hanasta ajan myöten heikentynyt: – Poresuuttimet tai suihkun siivilä likainen

Hanasta ei tule vettä:

- Roskasihdit tukkeutuneet.
- Säätöosan sihdit tukkeutuneet.
- Hanalle ei tule vettä.

Hanasta kuuluu viheltävää ääntä:

- Poresuutin on likainen.

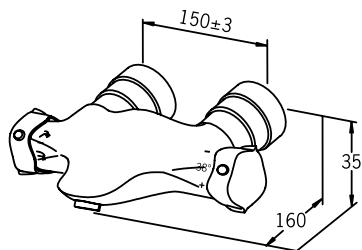
Runko vuotaa:

- Jäätyminen on saattanut rikkoa rungon.

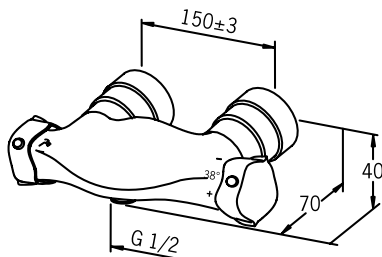
Putkistosta kuuluu kolahtelua:

- Putkistonpaineet liian korkeat.
- Säätöliike tarpeettoman nopea.

**Oras Ventura 8150 (2001-2008)**  
Amme- ja suihkuhana.



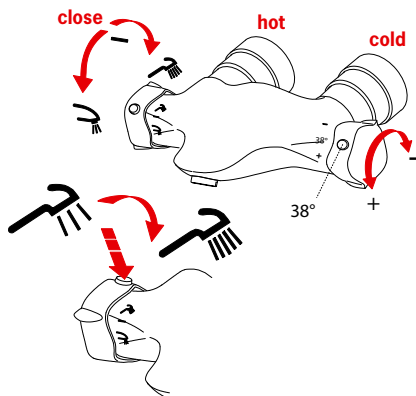
**Oras Ventura 8170 (2001-2008)**  
Suihkuhana.



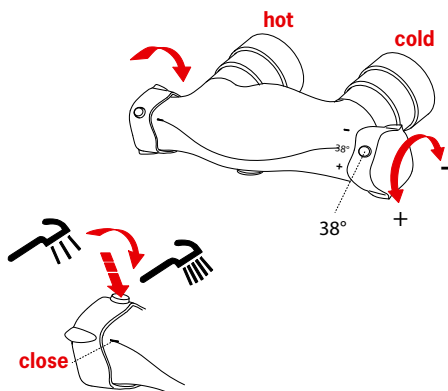
Designhanat  
Oras Ventura

## Toiminta

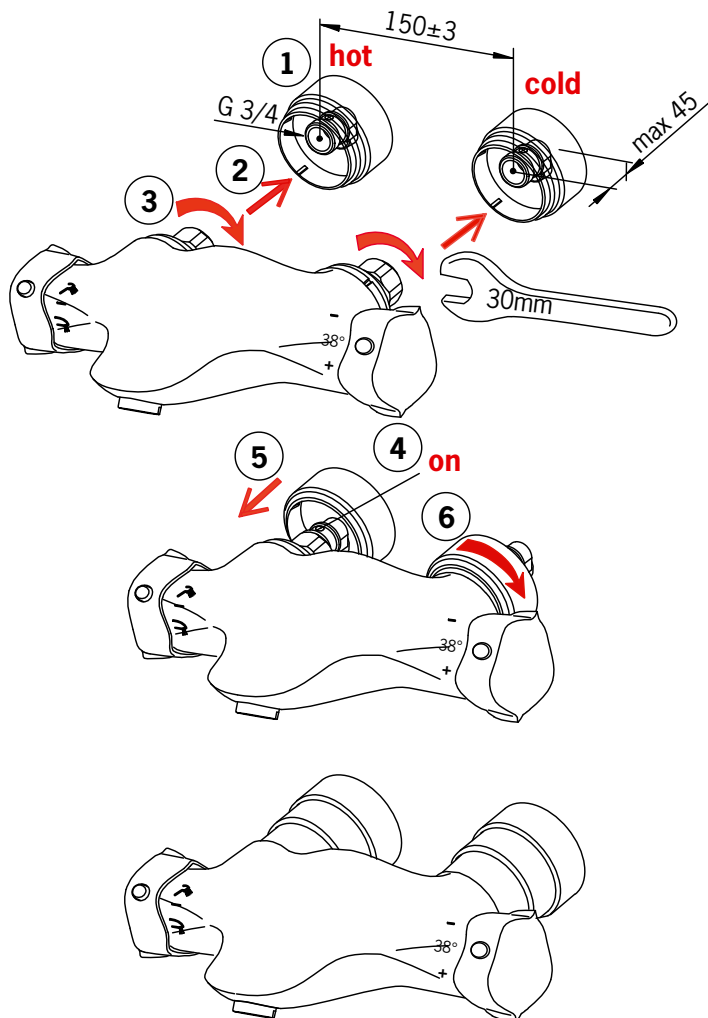
**8150**



**8170**

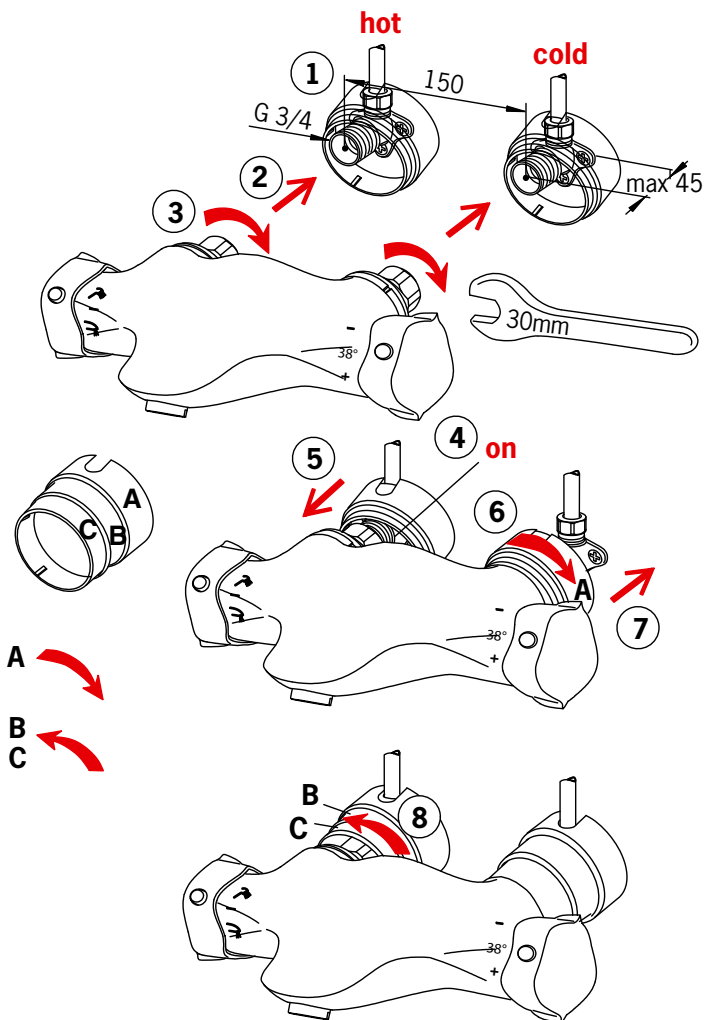


Asennus



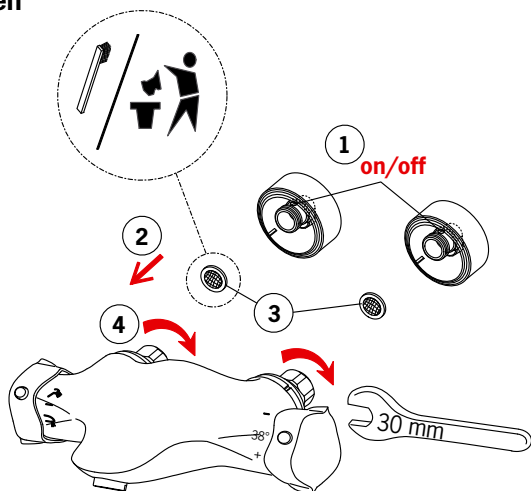
7 Lämpötilan säätö

Asennus

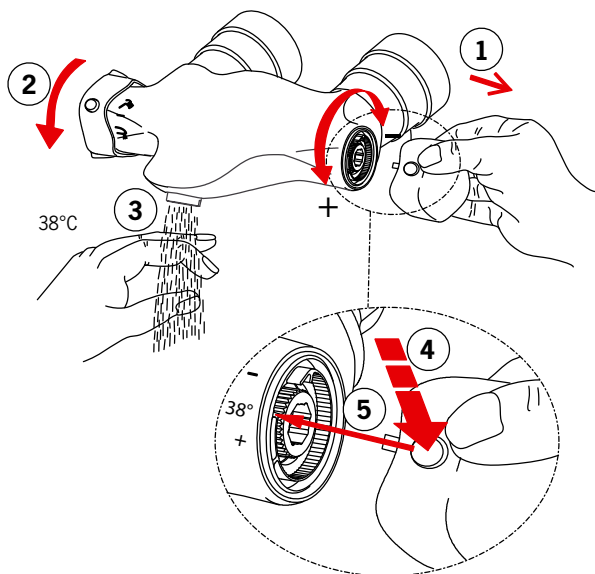


9 Lämpötilan säätö

**Roskasiivilöiden puhdistaminen**

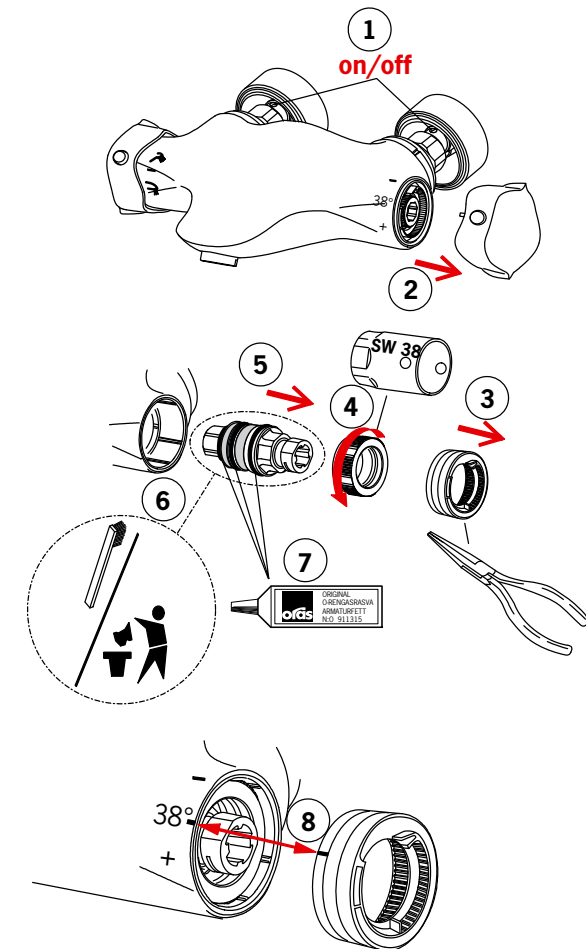


**Lämpötilan säätö**



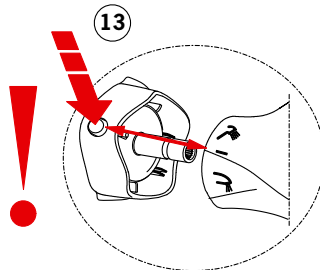
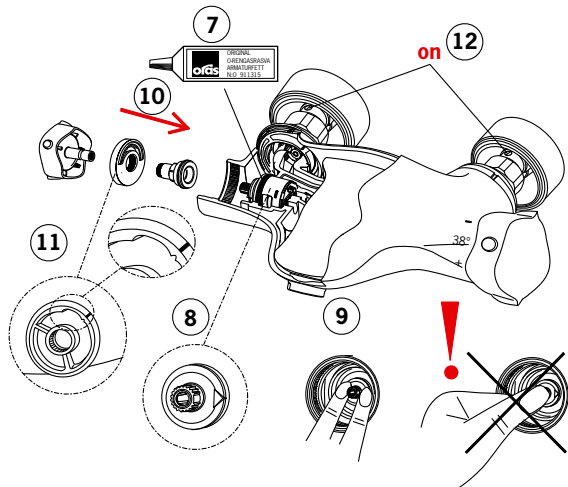
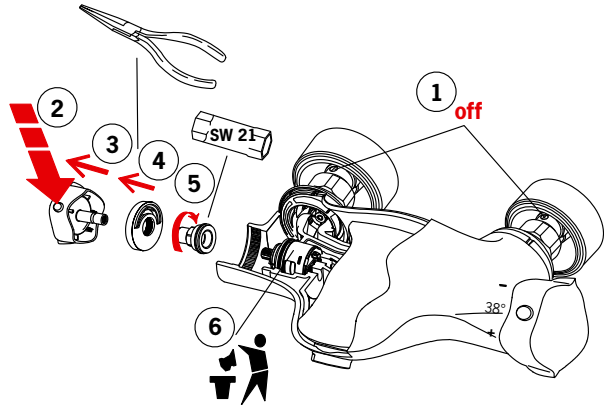


### Säätöosan huolto

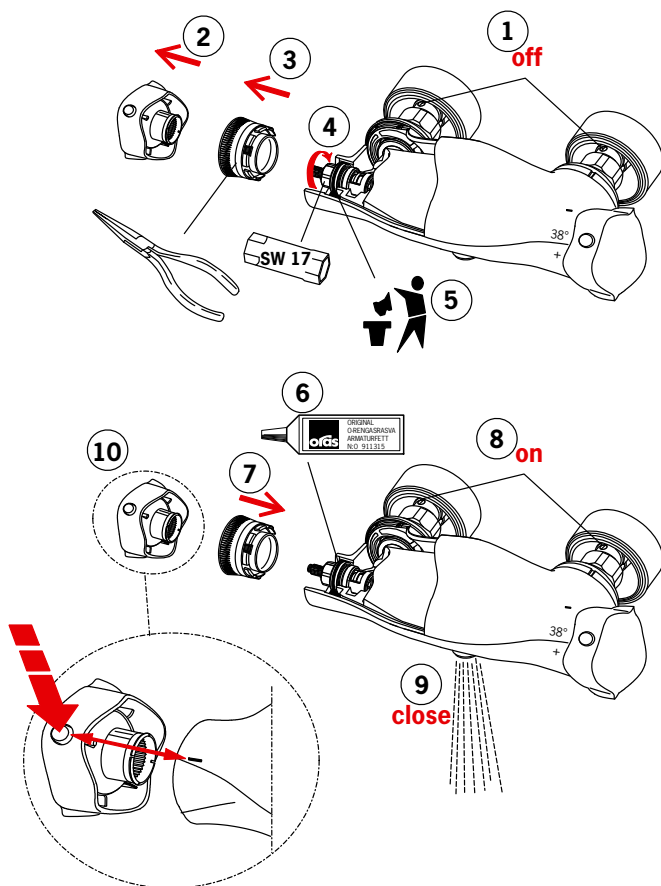


### 9 Lämpötilan säätö

Vaihdin/säätöosan huolto  
8150

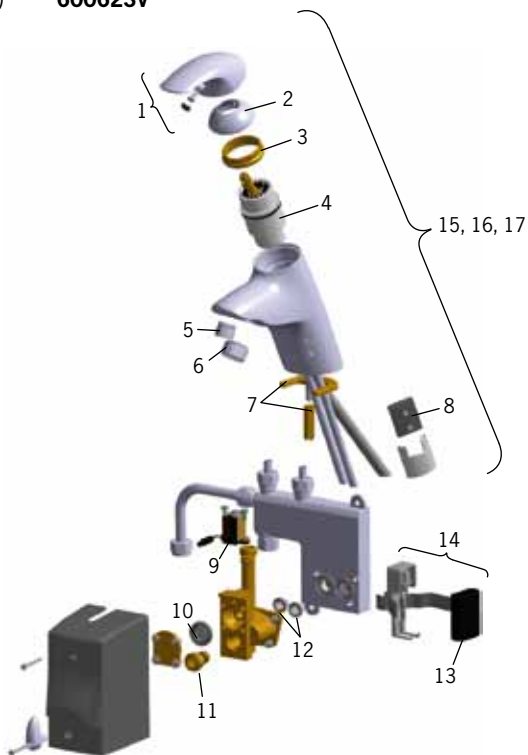


### Käyttöventtiilin vaihto 8170



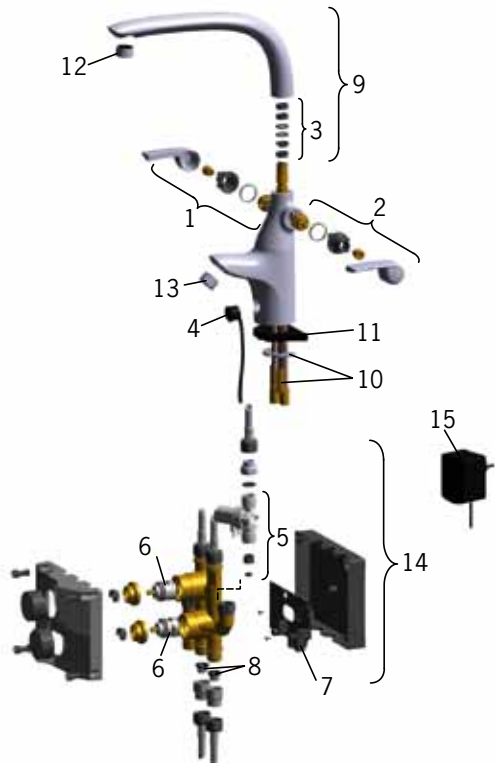
## 8010, 8012 (06/2005-)

<b>1</b>	Käyttövipu	<b>199255V</b>
<b>2</b>	Suojakuppi	<b>859182V</b>
<b>3</b>	Kiristysmutteri	<b>158726</b>
<b>4</b>	Säätöosa	<b>158890</b>
<b>5</b>	Poresuutin M18x1	<b>199261V</b>
<b>6</b>	Poresuutin M24x1 6 l/min	<b>199266V</b>
<b>7</b>	Kiristyslevy muterilla	<b>159607V</b>
<b>8</b>	Sensori	<b>199269V</b>
<b>9</b>	Pilottiventtiili	<b>199390V</b>
<b>10</b>	Magneettiventtiilin kalvo	<b>198298V</b>
<b>11</b>	Lämmönsäädin	<b>198484V</b>
<b>12</b>	Roskasiivilät	<b>199257/2</b>
<b>13</b>	Litiumparisto 2CR5 6 V	<b>198330</b>
<b>14</b>	Paristopidin piirikortilla	<b>199268V</b>
<b>15</b>	Pesuallashanan runko (8010)	<b>600621V</b>
<b>16</b>	Pesuallashanan runko (8012)	<b>600622V</b>
<b>17</b>	Pesuallashanan runko (8010T, 8012T)	<b>600623V</b>



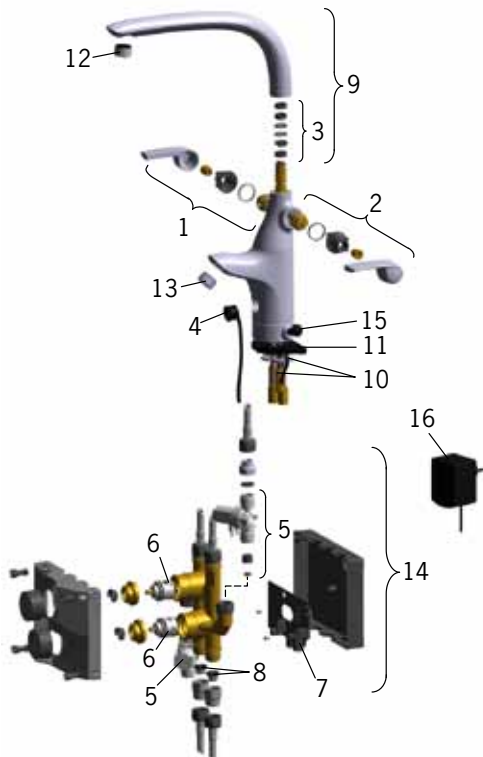
**8020 (2001-)**

- |           |  |                 |
|-----------|--|-----------------|
| <b>1</b>  | Kuuman veden käyttöventtiili kahvoin       | <b>199078V</b>  |
| <b>2</b>  | Kylmän veden käyttöventtiili kahvoin       | <b>199079V</b>  |
| <b>3</b>  | Juoksuputken tiivistesarja                 | <b>198287V</b>  |
| <b>4</b>  | Valokenno                                  | <b>198943V</b>  |
| <b>5</b>  | Magneettiventtiili virtauksenrajoittimella | <b>198920V</b>  |
| <b>6</b>  | Vaihdin/Säätöosa                           | <b>198282V</b>  |
| <b>7</b>  | Piirikortti                                | <b>198930V</b>  |
| <b>8</b>  | Sihtitiiviste                              | <b>600222/2</b> |
| <b>9</b>  | Juoksuputki                                | <b>198903V</b>  |
| <b>10</b> | Kiristyslevyt muttereilla                  | <b>158697</b>   |
| <b>11</b> | Tukilevy                                   | <b>158825</b>   |
| <b>12</b> | Poresuutin                                 | <b>232214</b>   |
| <b>13</b> | Poresuutin M24x1                           | <b>232211</b>   |
| <b>14</b> | Sekoitusyksikkö                            | <b>198985V</b>  |
| <b>15</b> | Muuntaja 230/12 V                          | <b>198099</b>   |



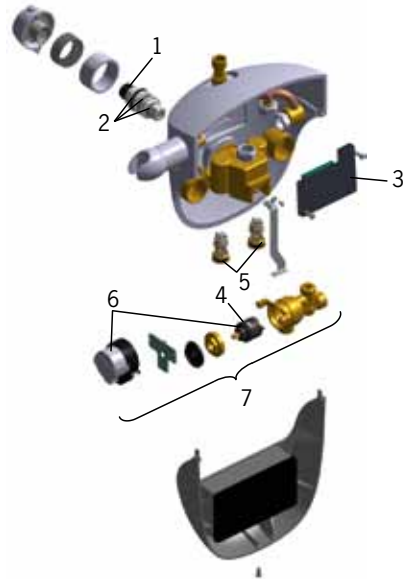
## 8025 (2001-)

- |           |  |                 |
|-----------|--|-----------------|
| <b>1</b>  | Kuuman veden käyttöventtiili kahvoin       | <b>199078V</b>  |
| <b>2</b>  | Kylmän veden käyttöventtiili kahvoin       | <b>199079V</b>  |
| <b>3</b>  | Juoksuputken tiivistesarja                 | <b>198287V</b>  |
| <b>4</b>  | Valokenno                                  | <b>198943V</b>  |
| <b>5</b>  | Magneettiventtiili virtauksenrajoittimella | <b>198920V</b>  |
| <b>6</b>  | Vaihdin/Säätöosa                           | <b>198282V</b>  |
| <b>7</b>  | Piirikortti                                | <b>198930V</b>  |
| <b>8</b>  | Sihtitiiviste                              | <b>600222/2</b> |
| <b>9</b>  | Juoksuputki                                | <b>198903V</b>  |
| <b>10</b> | Kiristyslevyt muttereilla                  | <b>158697</b>   |
| <b>11</b> | Tukilevy                                   | <b>158825</b>   |
| <b>12</b> | Poresuutin                                 | <b>232214</b>   |
| <b>13</b> | Poresuutin M24x1                           | <b>232211</b>   |
| <b>14</b> | Sekoitusyksikkö                            | <b>198986V</b>  |
| <b>15</b> | Käyttöpainike                              | <b>198929V</b>  |
| <b>16</b> | Muuntaja                                   | <b>198099</b>   |



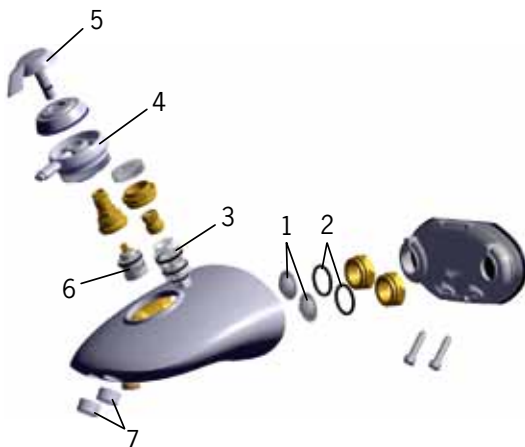
**8065 (2001-)**

- |          |                      |                |
|----------|----------------------|----------------|
| <b>1</b> | Säätöosa             | <b>178780V</b> |
| <b>2</b> | O-rengassarja        | <b>178796V</b> |
| <b>3</b> | Piirikortti          | <b>189986V</b> |
| <b>4</b> | Vaihdin/Säätöosa     | <b>198282V</b> |
| <b>5</b> | Roskasiivilät        | <b>198391</b>  |
| <b>6</b> | Moottori+Vaihteisto  | <b>198487V</b> |
| <b>7</b> | Vaihtimenrunko täyd. | <b>189981V</b> |



**8041 (2001-2008)**

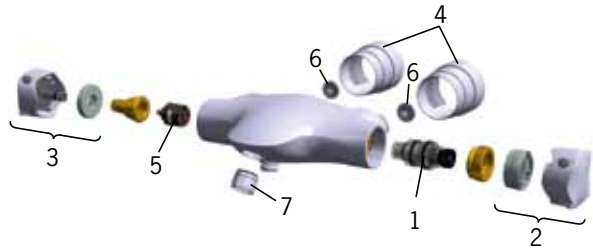
- |          |                       |                 |
|----------|-----------------------|-----------------|
| <b>1</b> | Säätöosa              | <b>178823/2</b> |
| <b>2</b> | O-rengassarja         | <b>178828/2</b> |
| <b>3</b> | Termostaatti/Säätöosa | <b>178881V</b>  |
| <b>4</b> | Lämmönsäätökahva      | <b>178883V</b>  |
| <b>5</b> | Määränsäätökahva      | <b>178884V</b>  |
| <b>6</b> | Vaihdin/Säätöosa      | <b>198286V</b>  |
| <b>7</b> | Poresuutin            | <b>232214</b>   |





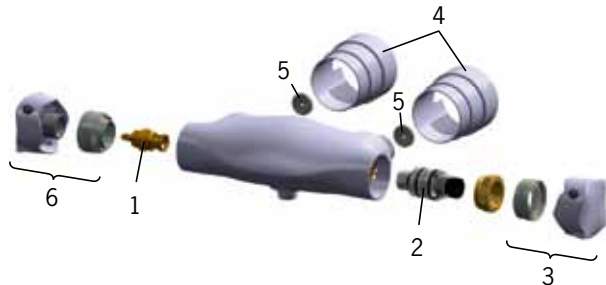
**8150 (2001-2008)**

- |          |                  |                 |
|----------|------------------|-----------------|
| <b>1</b> | Säätöosa         | <b>178780V</b>  |
| <b>2</b> | Lämmönsäätökahva | <b>188480V</b>  |
| <b>3</b> | Määränsäätökahva | <b>188481V</b>  |
| <b>4</b> | Peiteholkkipari  | <b>188483/2</b> |
| <b>5</b> | Vaihdin/Säätöosa | <b>198282V</b>  |
| <b>6</b> | Sihtitivist      | <b>178375V</b>  |
| <b>7</b> | Poresuutin       | <b>232213</b>   |



**8170 (2001-2008)**

- |          |                  |                 |
|----------|------------------|-----------------|
| <b>1</b> | Käyttöventtiili  | <b>109898</b>   |
| <b>2</b> | Säätöosa         | <b>178780V</b>  |
| <b>3</b> | Lämmönsäätökahva | <b>188480V</b>  |
| <b>4</b> | Peiteholkkipari  | <b>188483/2</b> |
| <b>5</b> | Sihtitivist      | <b>178375V</b>  |
| <b>6</b> | Määränsäätökahva | <b>188484V</b>  |



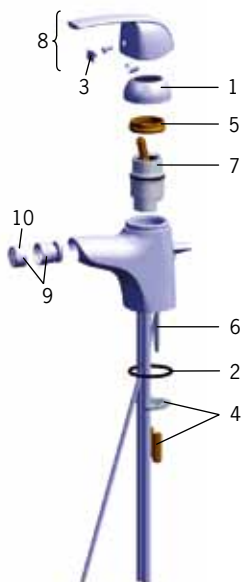
### 8000E, 8002E (2001-2008)

<b>1</b>	Suojakuppi	<b>158172</b>
<b>2</b>	O-rengas	<b>158448/10</b>
<b>3</b>	Merkkinasta	<b>158643V</b>
<b>4</b>	Kiristyslevyt muttereilla	<b>158697</b>
<b>5</b>	Kiristysmutteri	<b>158726</b>
<b>6</b>	Kiinnitysruuvi	<b>158727/10</b>
<b>7</b>	Säätöosa	<b>158890</b>
<b>8</b>	Käyttövipu	<b>159193V</b>
<b>9</b>	Poresuutin	<b>232211</b>



### 8018E (2001-2008)

<b>1</b>	Suojakuppi	<b>158172</b>
<b>2</b>	O-rengas	<b>158448/10</b>
<b>3</b>	Merkkinasta	<b>158643V</b>
<b>4</b>	Kiristyslevyt muttereilla	<b>158697</b>
<b>5</b>	Kiristysmutteri	<b>158726</b>
<b>6</b>	Kiinnitysruuvi	<b>158727/10</b>
<b>7</b>	Säätöosa	<b>158890</b>
<b>8</b>	Käyttövipu	<b>159193V</b>
<b>9</b>	Poresuutin nivelin	<b>232511</b>
<b>10</b>	Poresuutin	<b>232211</b>





**Oras Aventa, Oras Cubista, Oras Vienda,  
Oras Vega, Oras Safira**

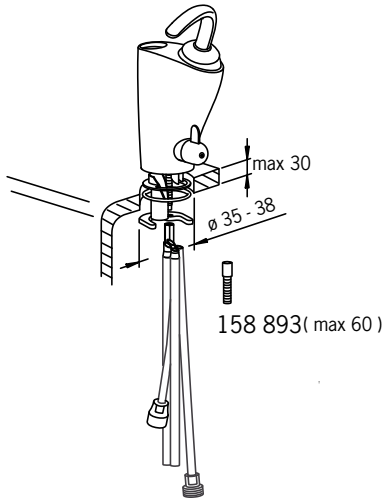
.....292

## Oras Aventa keittiöhana

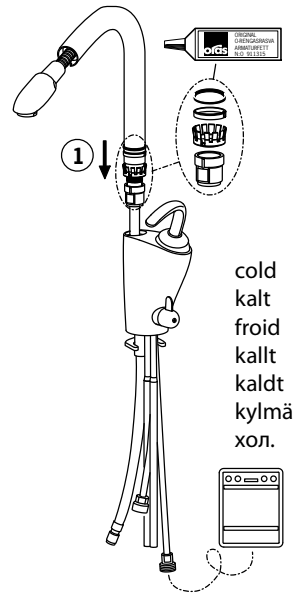
### Asennus

Varaosat sivulla 316.

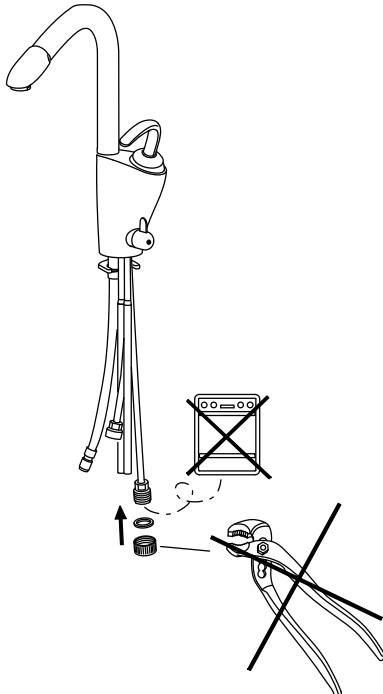
1



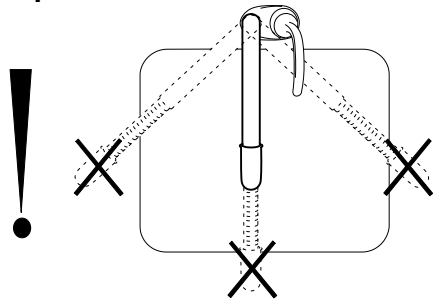
2



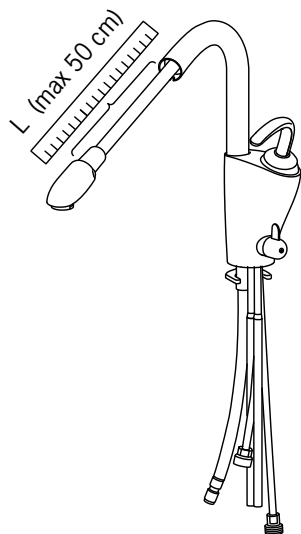
3



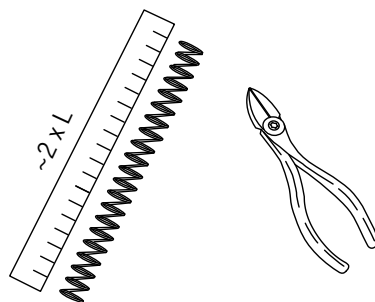
4



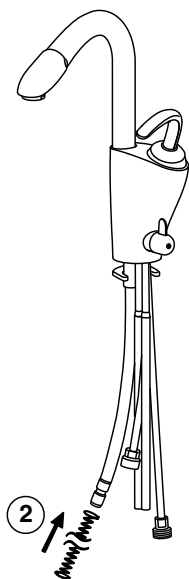
5



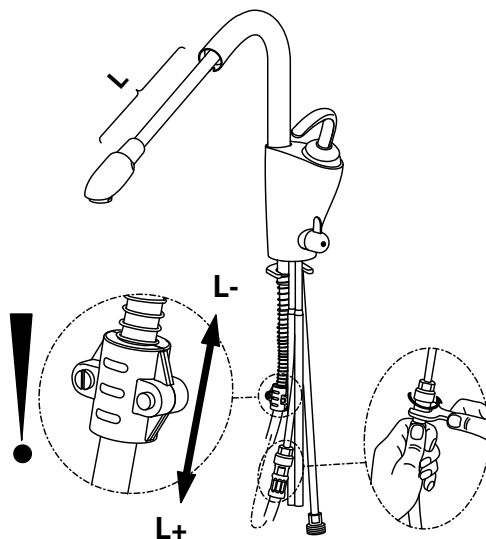
6



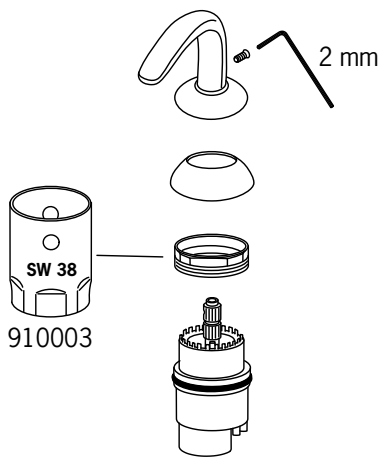
7



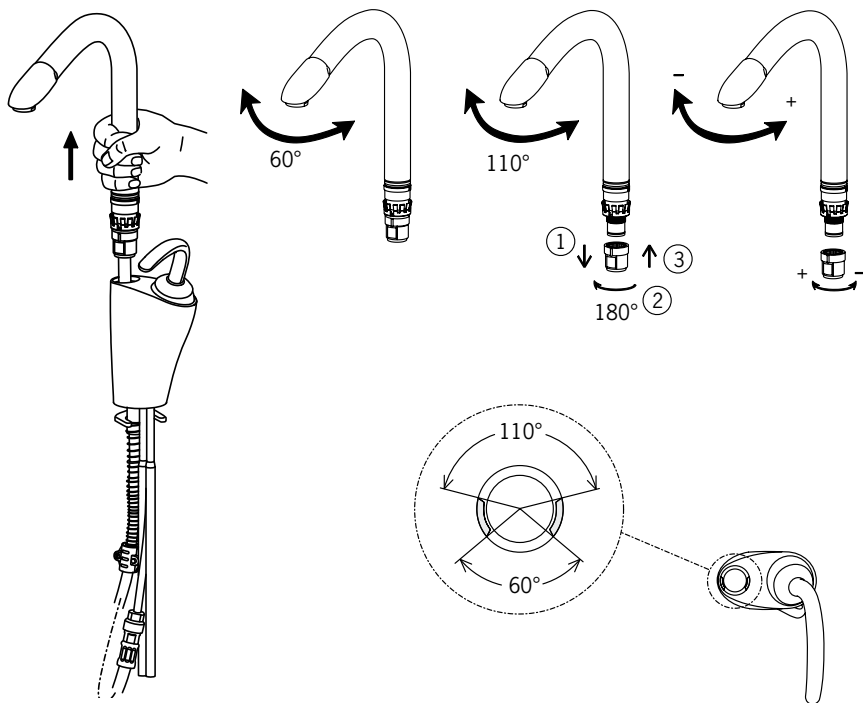
8



## Säätöosan vaihto



## Juoksuputken kääntymiskulman muuttaminen



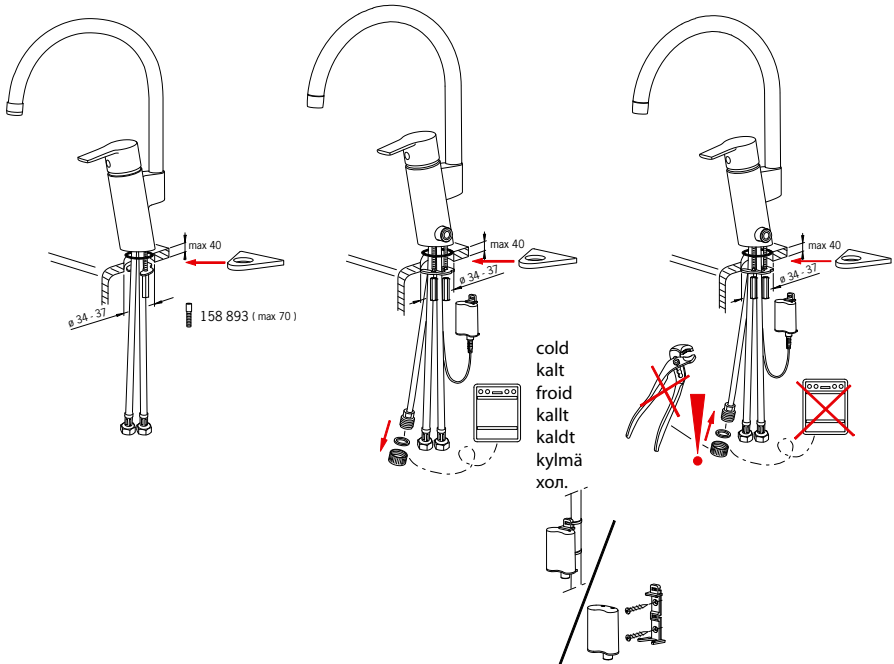
## Oras Cubista keittiöhana

### Asennus

Varaosat alkaen sivulta 317.

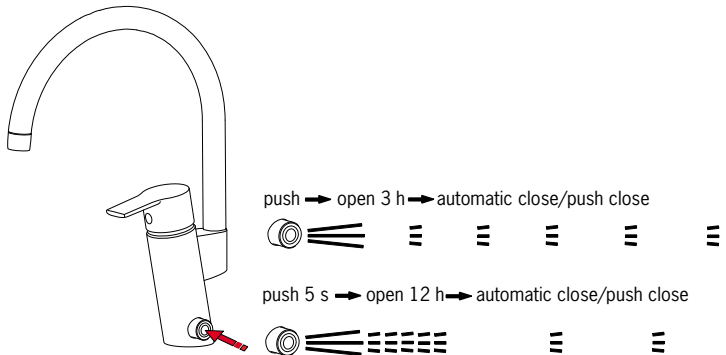
**2838F**

**2839F**

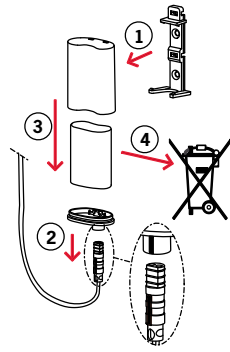
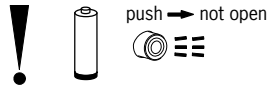
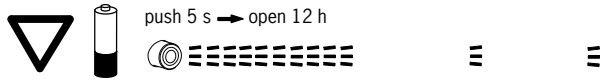
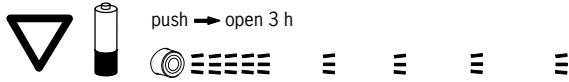


Vipuhanat

### Toiminta



## Pariston vaihto 2839F





# Vipuhanat

## Yleistä

Käytettäessä Oras-kuulasulkuventtiileitä laitekohtaisina sulkuventtiileinä hanojen huolto helpottuu ja huoltoaika lyhenee.

## Huom!

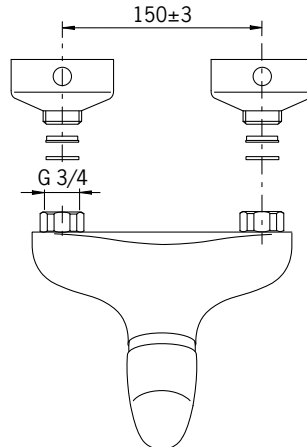
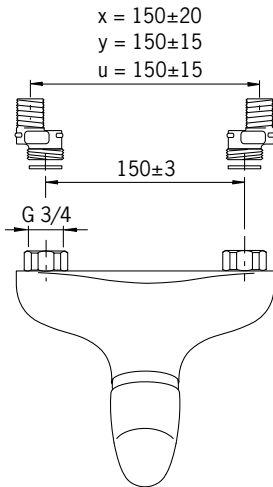
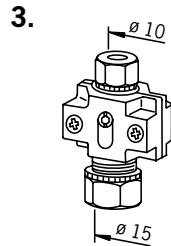
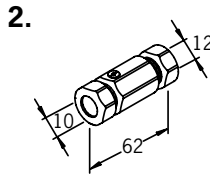
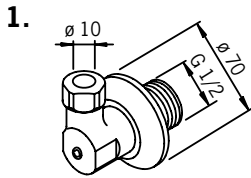
Jotta venttiilin kuulasulku ei pääsisi pitkään käyttämättömänä jumitumaan, suosittelemme sulun koekäyttämistä muutaman kerran vuodessa.

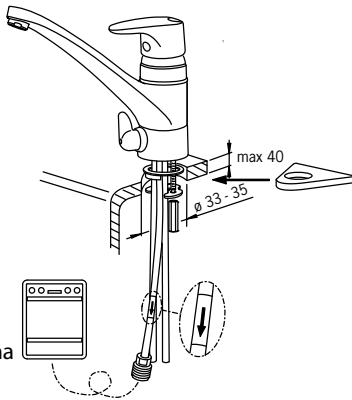
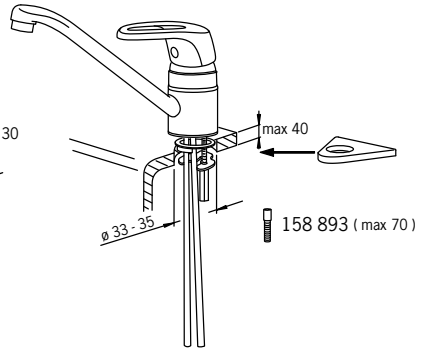
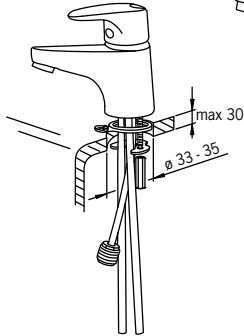
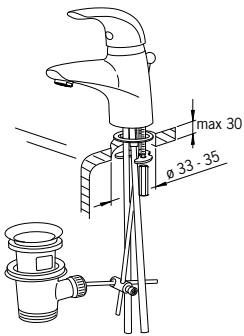
## Käyttö

- Venttiilin sulun palloa käännettäessä on käytettävä 3 mm:n kuusiokoloavainta. Pallon karassa olevan uran ollessa rungon suuntainen, on venttiili täysin auki.

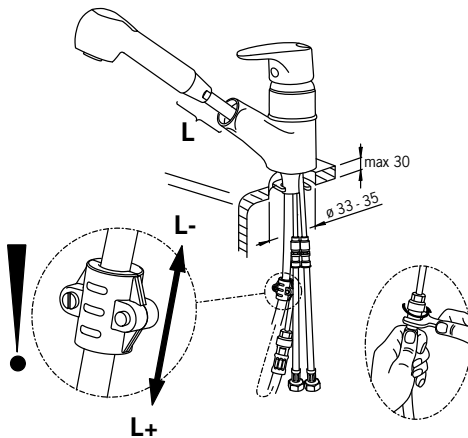
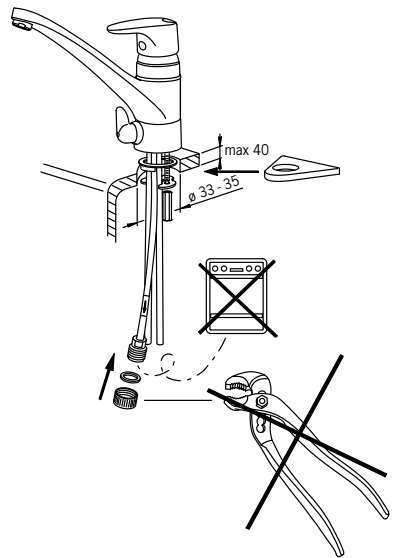
## Keittö- ja allashanat

1. kulmaliitin
2. suoraliitin
3. muoviputkiasennus = suoraliitin/ankkurointi





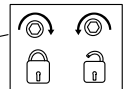
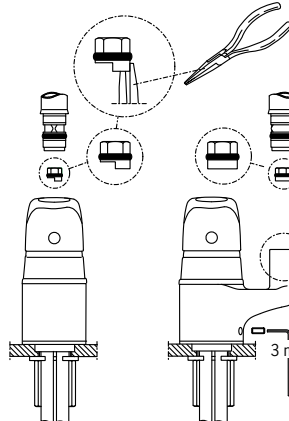
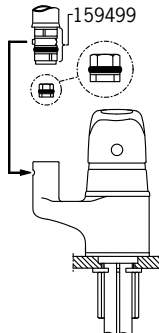
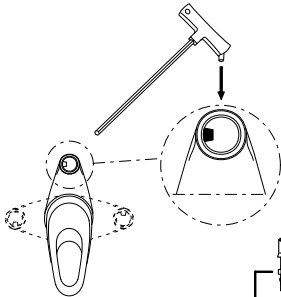
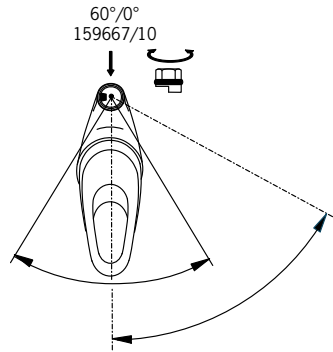
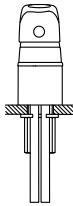
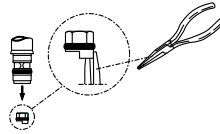
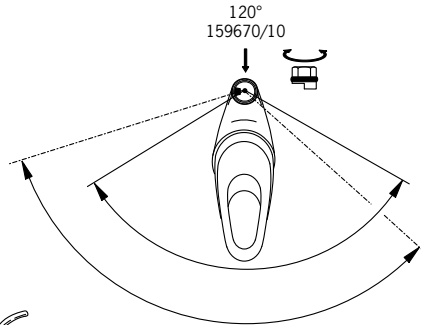
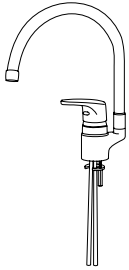
cold/hot  
kalt/warm  
froid/chaud  
kallt/varmt  
kaldt/varmt  
kylmä/kuuma  
хол./гор.



# Keittiöhana ja korkea juoksuputki

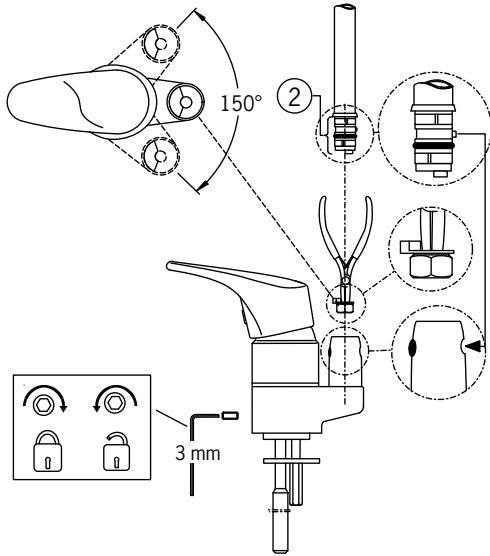
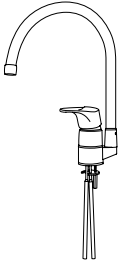
Varaosat sivuilla 319, 329 ja 330

## Oras Safira, 2001-

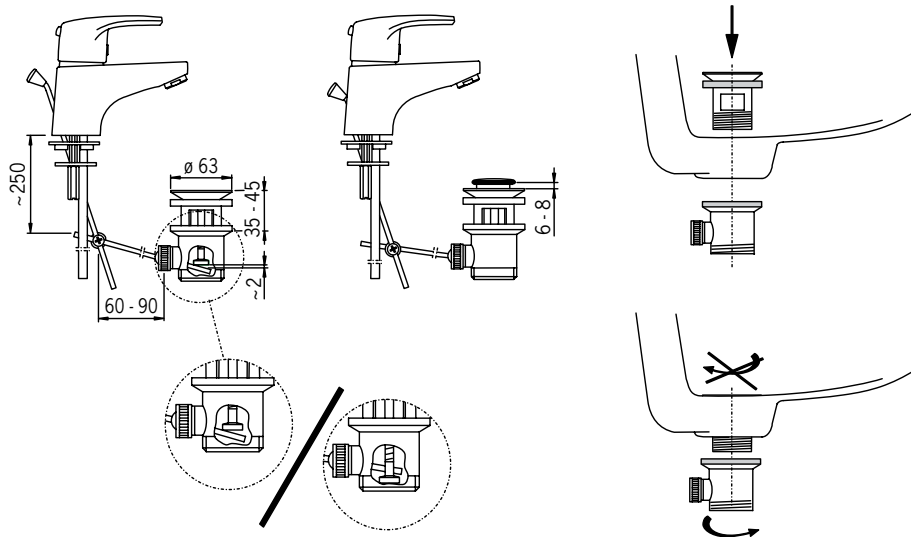


## Oras Safira Classica, 2000-2001

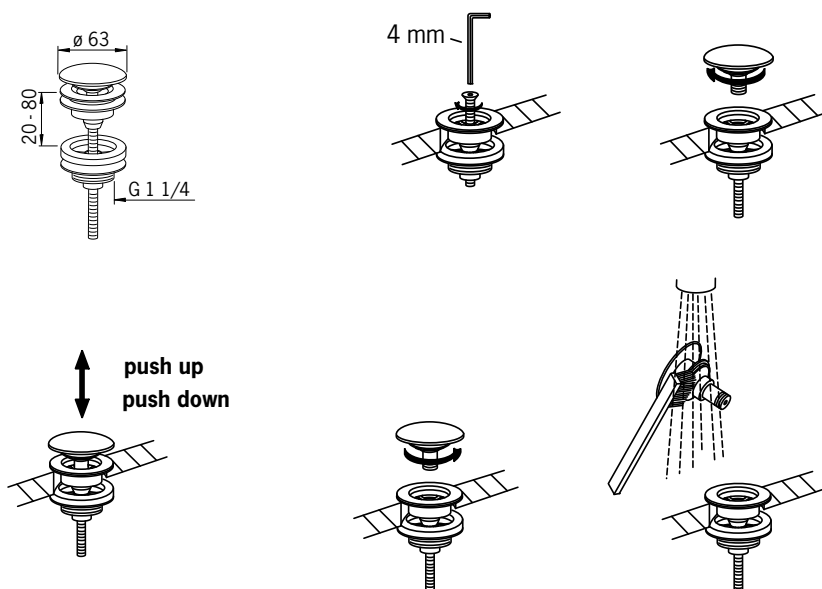
Varaosat sivuilla 329, 330



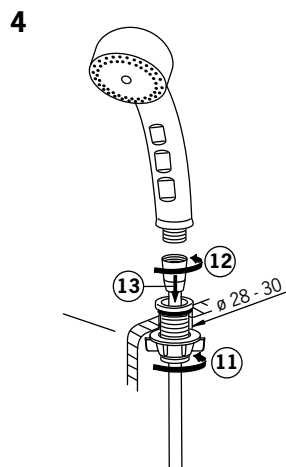
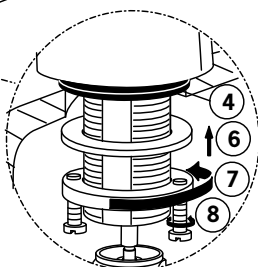
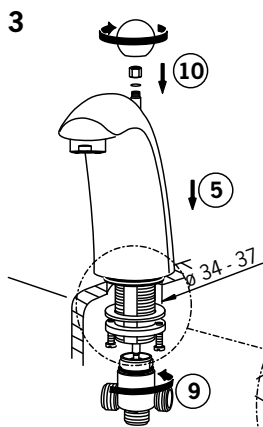
## Vipupohjventtiili



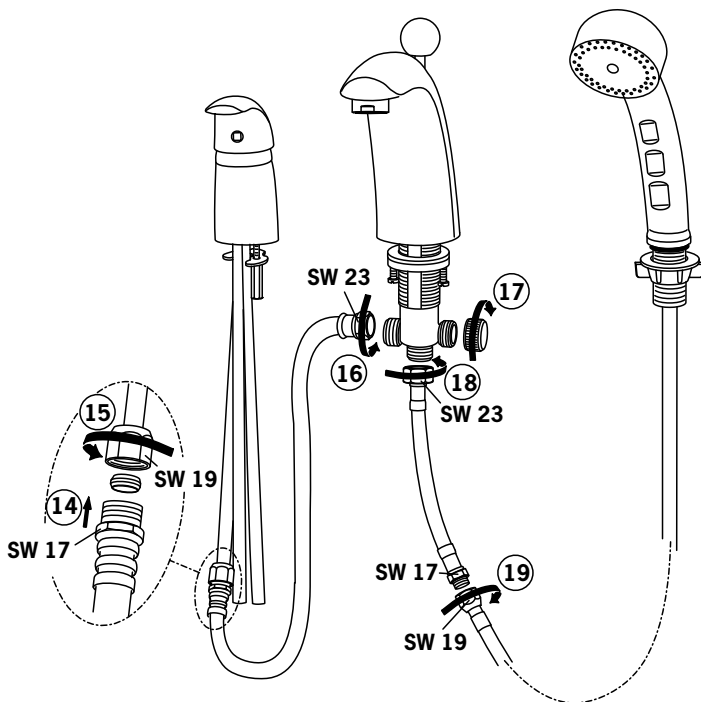
## Pohjventtiili







5



## Vienda 1750 2005-

Varaosat sivulla 320

### Vaihdingjuoksuputki ja vaihdinyksikkö

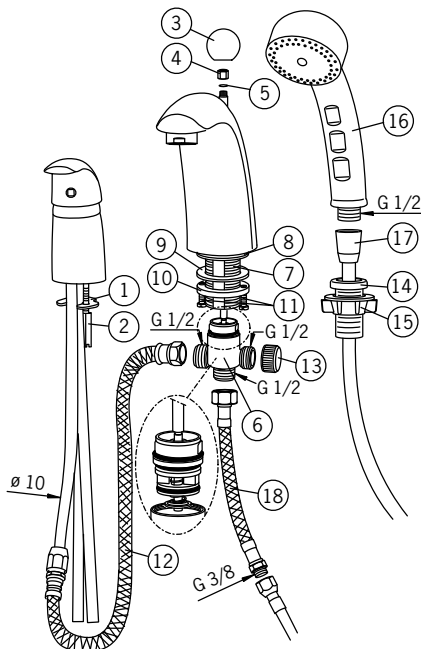
- Kierrä vaihtimen nuppi (3) ja nupin alla oleva kiinnitysmutteri (4) irti. Poista o-rengas (5).
- Varo vahingoittamasta o-rengasta!**
- Kierrä vaihdinyksikkö (6) irti kierreputkesta (7).
- Aseta vaihdinjuoksuputki tasotiivisteeseen (8) kanssa  $\varnothing 34 - 37$  mm asennusreikään.
- Pujota alakautta aluslevy (9) kierreputkelle. Kierrä kiinnitysmutteri (10) paikalleen ja kiristä mutterilla juoksuputki haluttuun asentoon. Kiristä ruuvit (11).
- Kierrä vaihdinyksikkö (6) takaisin kierreputkeen.
- Aseta nostotangon o-rengas (5) paikalleen. Kierrä mutteri (4) ja vaihtimen nuppi (3) käsin kiinni.
- Kytke joustava letku (12) sekoitusyksikön lyhimpään putkeen ja toinen pää vaihdinyksikön (6) sivussa olevaan kierteeseen.
- Kierrä G 1/2 tulppa (13) vaihdinyksikön (6) vapaaksi jäävään kierteeseen.

### Suihku

- Aseta o-rengas suihkunpitimen alla olevaan uraan ja aseta suihkunpidin (14) asennusreikään  $\varnothing 28 - 30$  mm ja kiinnitä siipimutterilla (15) paikalleen.
- Kytke käsisuihku (16) suihkuletkun kartiomutterin (17) päähän, pujota suihkuletku suihkunpitimen läpi ja kierrä suihkuletkun toinen pää joustavaan kytkentäletkuun (18) kiinni ja kierrä joustava kytkentäletku edelleen vaihdinyksikköön (6).

### Suihkuletkun vaihto - ammeen päältä

Suihkuletku vaihdetaan suihkunpitimen (14) läpi, jolloin vedetään suihkuletku (17) ja joustavan letkun (18) liitososa näkyville. Kierretään suihkuletku irti joustavasta letkusta ja korvataan se uudella.







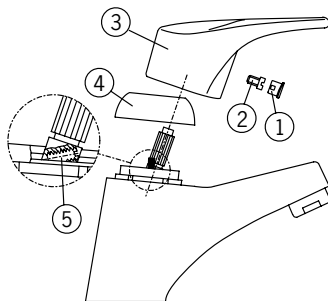
## Vipuhanojen rajoitukset 1982-

### Virtaaman rajoitus

Oras-vipuhanoissa voidaan vivun auki-liikettä rajoittamalla estää liian suuri virtaama hanasta.

#### Rajoittaminen tehdään hanan ollessa paineen alaisena:

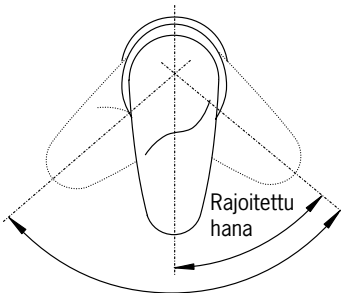
- Poista merkinasta (1), ruuvi (2) ja käyttövipu (3).
- Poista suojakuppi (4) kiertämällä (allasmalleissa esim. pienellä ruuvitaltalla vipuamalla).
- Avaa hanaa kunnes virtaama on sopiva ja kierrä rajoitinruuvi (5) vastinpintaa päin.
- Kiinnitä vipu.



### Lämpötilan rajoitus

Oras-vipuhanamallien kylmän ja kuumen veden lämpötilaa voidaan rajoittaa. Rajoittaminen voidaan tehdä katkaisematta verkoston painetta.

- Irrota käyttövipu.
- Irrota suojakuppi kiertämällä. (allashanoissa esim. pienellä ruuvitaltalla vipuamalla)
- Poista pidätinrenkas (1) siinä olevasta urasta ruuvitaltalla vipuamalla. Vedä säätöakseli (2) rajoittimeen pois.
- Valkoiset rajoitinnastat (3) on tehtaalla asennettu siten, että niiden kulmat ovat numeroiden 0 – 10 kohdalla.
- Rajoitettaessa lämmintä vettä riittää, että vain toista rajoitinnastaa kumpaa tahansa siirretään oheisen taulukon mukaan.
- Vedä nasta pois urasta ja siirrä se valittuun uraan. Tarkista, että nastan kulmat osoittavat haluttua asentoa.
- Nastan asennot 1 – 11, 1 – 3 ja 3 – 5 saadaan kääntämällä nasta toisinpäin.
- Haluttaessa rajoittaa vipu kiinteään lämpötila-asentoon siirretään nastat asentoon 2 – 4 ja 6 – 8. Lämpimämpi asento: 1 – 3 ja 5 – 7. Kylmempi asento: 3 – 5 ja 7 – 9.
- Asennettaessa säätöakselia rajoittimeen paikoilleen huomioi, että virtaaman säätöruuvi (4) ura tulee käyttäjään päin.
- Paina pidätinrenkas (1) paikoilleen, halkio taakse ja kokoa hana.

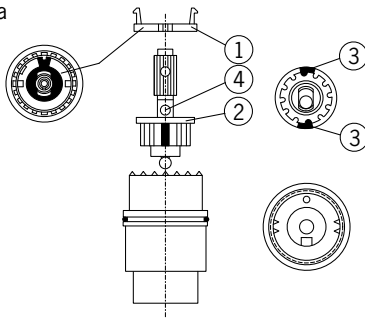


Rajoittamaton hana

#### Ohjeellinen lämpötilan rajoitus-esimerkki

kun kylmä vesi on 5°C ja lämmin vesi 55°C:

Rajoitinnastojen (3) asento	Hanasta saatavan veden max. lämpötila °C
10 – 0	55
11 – 1	50
0 – 2	45
1 – 3	35



## Keittiöhanojen juoksuputken kääntymiskulman rajoituksen poistaminen:

Pesupöytähanan juoksuputken kääntymiskulma on tehtaalla rajoitettu 100°:een.

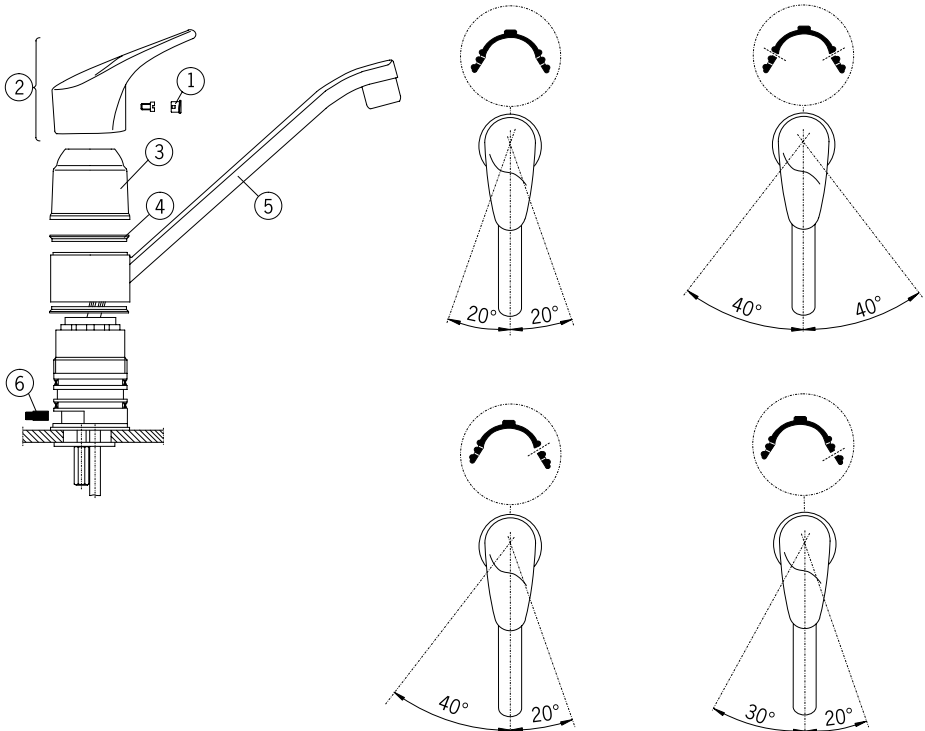
Mikäli rajoitus halutaan poistaa, toimi seuraavasti:

- Irrota merkinasta (1)
- Irrota käyttövipu (2).
- Irrota suojakuppi (3) kiertämällä.
- Poista ylempi laakerirengas (4).
- Irrota juoksuputki (5). Nostaessasi putkea paina samanaikaisesti hanan takana olevaa rajoitinnastaa (6). Poista rajoitin hanan rungosta.
- Kokoa hana päinvastaisessa järjestyksessä.

**Huom! Tämän huollon voit tehdä kytkemättä verkoston painetta pois.**

## Keittiöhanojen juoksuputken kääntymiskulman rajoituksen muuttaminen 40° – 80° (159430)

- rajoituksen muuttaminen suoritetaan kuten edellä.
- vaihda rajoitin (6)



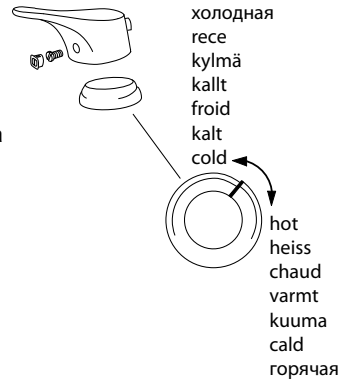
## Oras Safira Natura ja Oras Vega Ekonappi

Safira Natura- ja Oras Vega -vipuhanoissa on rajoitin, joka estää vivun kääntymisen vahingossa täysin kuumalle (ei keittiöhanoissa). Lämpötilanrajoitus voidaan ohittaa painamalla vivun takana olevaa vihreää rajoitinnappia ja samalla kiertämällä vipua vasemmalle.

Tehtaalta toimitettaessa vipu liikkuu täysin kylmältä hieman yli keskiasennon. Vivun kääntymiskulmaa voidaan muuttaa 18° välein irrottamalla vipu ja kääntämällä sitten suojakuppia (1) haluttuun suuntaan; myötäpäivään lämpenee, vastapäivään kylmenee.

Ekonappi rajoittaa myös virtaamaa, avattaessa hanasta saadaan noin 75 – 90 % kokonaisvirtaamasta. Virtaaman rajoitus voidaan ohittaa painamalla vihreää ekonappia ja nostamalla samanaikaisesti vipua.

**Huom! Keittiöhanoissa ekonappi rajoittaa ainoastaan vesimäärää.**



## Vipuhanat

Jäätymisvaara kts. s. 8

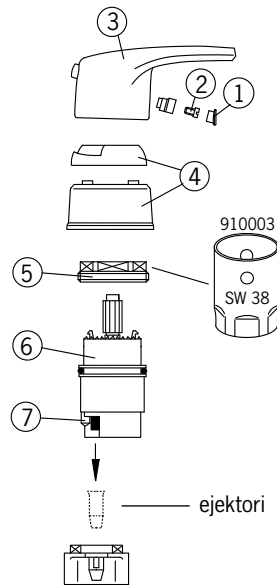
### Säätöosan vaihto

Säätöosa 158890 täyd. sopii kaikkiin Oras-vipuhanoihin, 1982-

Mikäli hana vuotaa juoksuputken poresuuttimen kautta vivun ollessa suljettuna, tulee säätöosa vaihtaa:

- Sulje vedentulo hanalle.
- Poista merkinasta (1).
- Irrota ruuvi (2).
- Irrota käyttövipu (3). Vipuvaihtoehdot sivulla 389.
- Irrota suojakuppi (4).
- Irrota säätöosan kiristysmutteri (5) (AV 38 mm).
- Kiinnitä käyttövipu ruuvilla paikoilleen ja vedä säätöosa (6) pois ja vaihda se uuteen.
- Mikäli vanhassa säätöosassa on ejektori, asenna se myös uuteen säätöosaan
- Varmista että säätöosan ohjainnasta (7) tulee rungossa olevaan uraan ja koko hana.

\*) Ejektoria käytetään kaikissa Bidetta-käsisuihkulla, kuraharjalla tai pikapesimellä varustetuissa hanoissa.



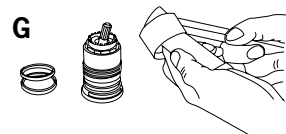
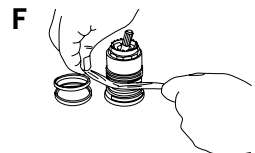
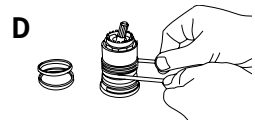
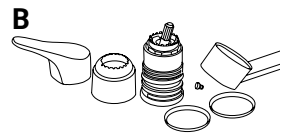
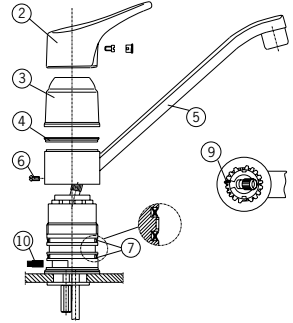
## Juoksuputken tiivisteiden tai juoksuputken vaihto

Hanan tiputtaessa juoksuputken ylä- tai alapuolelta (kuva A) ovat juoksuputken tiivisteet joko kuluneet tai niissä on epäpuhtauksia. Tällöin on juoksuputken tiivisteet vaihdettava.

**Tämän huollon voit tehdä kytkemättä verkoston painetta pois.**

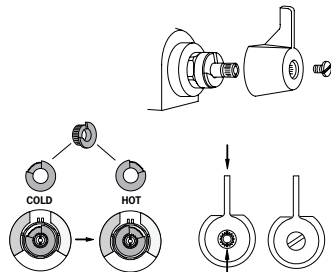
**HUOM!** Ennen juoksuputken tiivisteiden vaihtoa on rungossa olevien tiivisteurien ja juoksuputken tiivistepintojen huolellinen puhdistus erittäin tärkeää. Puhdistuksessa käytetään juoksuputken tiivisteiden mukana toimitettavia hiomakankaan palasia.

- Irrota vipu (2).
- Poista suojakuppi (3). Mikäli suojakupin yläosassa on punainen rajoitinsokka (9) pitää se ensin poistaa.
- Poista ylempi laakerirengas (4).
- Irrota juoksuputki (5). Mikäli juoksuputken kääntymiskulma on rajoitettu paina juoksuputken takana olevaa rajoitinnastaa (10) samalla, kun nostat putkea. Muutamissa malleissa kääntymiskulmaa on rajoitettu rajoitinruuvilla (6), joka pitää poistaa ennen putken irrottamista.
- Poista voittuneet juoksuputken tiivisteet (7) sormin (kuva B.) Jos käytät apuna ruuvitalttaa tms., varo vahingoittamasta rungossa olevia tiivisteuria.
- Pyyhi rungossa olevat tiivisteurat ja juoksuputken tiivistepinnat esim. puhtaalla kankaalla tai talouspaperilla (kuvat C ja D).
- Puhdista huolellisesti rungossa olevat tiivisteurat kapeammalla hiomakankaalla siten, että urat ovat aivan **puhtaat reunojaan myöten** (kuva F).
- Puhdista juoksuputken holkin tiivistepinnat leveämmällä hiomakankaalla (kuva E).
- Asenna uudet X-tiivisteet ja voitele ne mukana olevalla rasvalla.
- Tarvittaessa vaihda uusi juoksuputki.
- Voitele juoksuputken holkin tiivistepinnat ja asenna juoksuputki paikoilleen edestakaisin pyörittäen varoen vahingoittamasta X-tiivisteitä.
- Mikäli juoksuputken kääntymiskulma oli rajoitettu, tarkista rajoitinnastan (10) asettuvan putken takana olevaan reikään tai kierrä rajoitinruuvi (6) paikoilleen.
- Asenna ylempi laakerirengas ja suojakuppi sekä vipu.
- Tarkista juoksuputken tiiveys ja hanan moitteeton toiminta.



## Oras Safira -keittiöhana ja pesukoneventtiili, 1986-2003 (kuva 1)

- muuttaminen kylmälle/kuumalle
- Irrota ruuvi ja vedä kahva ulos.
- Vedä rajoitin ulos urituksesta ja paina takaisin niin, että olakkeet A ja B tulevat punaisten kohdeviivojen kohdalle. (Tehtaalta toimitettaessa ovat olakkeet sinisten kohdeviivojen kohdalla).
- Työnnä kahva paikoilleen niin, että **karan merkkiviivat ja kahvan vipu ovat kohdakkain**.
- Kiinnitä ruuvi.

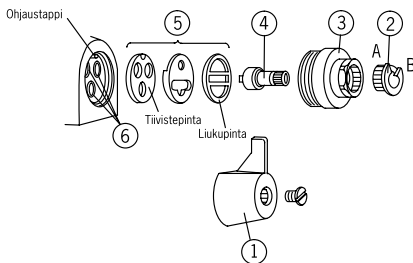


## Oras Safira -keittiöhana ja pesukoneventtiili, huolto 1986-2003 (kuva 2)

- Sulje vedentulo hanalle.
  - Irrota kahva. Huomioi rajoittimen (2) asento ja vedä se pois.
  - Huomioi rajoittimen (2) asento ja vedä se pois.
  - Irrota karapesä (3).
  - Tarkista tiivisteet (6) ja tiivistelevyt (5), vaihda tarvittaessa uusiin.
  - Kokoonpantaessa voidaan tiivistelevyjen (5) tiiviste- ja liukupinta ohuelti O-rengasrasvalla ja painetaan vastakkain edestakaisin liikuttelemalla niin, että ne tarttuvat toisiinsa.
  - Kokoaa ensin kara (4) ja tiivistelevysarja (5) karapesään (3). Työnnä koottu karapesä paikoilleen niin, että ohjaustappi menee levyn vastaavaan uraan.
- Paina kara pohjaan ja kierrä karapesä paikoilleen koko ajan samalla karan päästä painaen.**

- Asenna rajoitin ja kahva paikoilleen alkuperäiseen asentoon (kuva 1).

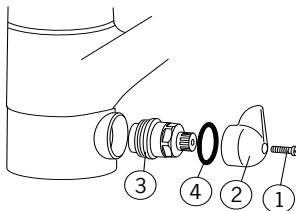
2



## Oras Linea, Oras Vienda ja Oras Vega, keittiöhana ja pesukoneventtiili huolto 2000- (kuva 3)

- Sulje vedentulo hanalle.
- Käännä pesukoneventtiili auki-asentoon.
- Irrota kahvan ruuvi (1) ja vedä kahva (2) ulos.
- Kierrä karapesä (3) irti hananrungosta (AV 17 mm).
- Puhdista ja voitele tiivisteet o-rengasrasvalla tai vaihda uusi karapesä.
- Varmista että venttiili on auki-asennossa ja kierrä karapesä takaisin hananrunkoon.
- Työnnä O-rengas (4) karapesän ja kotelon väliin.
- Kierrä pesukoneventtiili kiinni-asentoon.
- Työnnä kahva paikoilleen (kahva ylöspäin).
- Kiinnitä ruuvi.

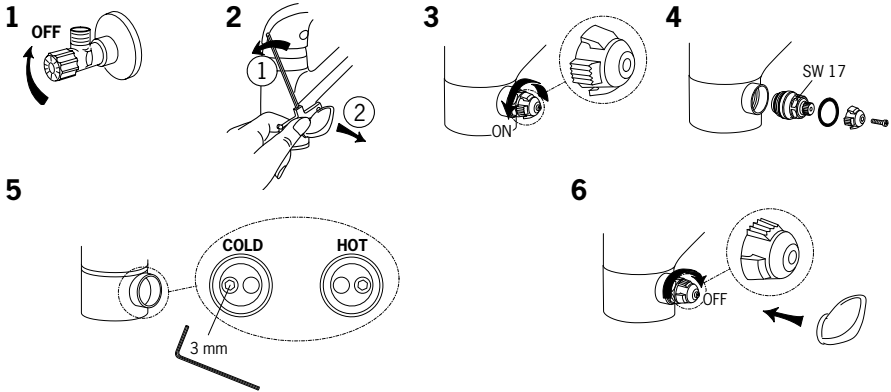
3



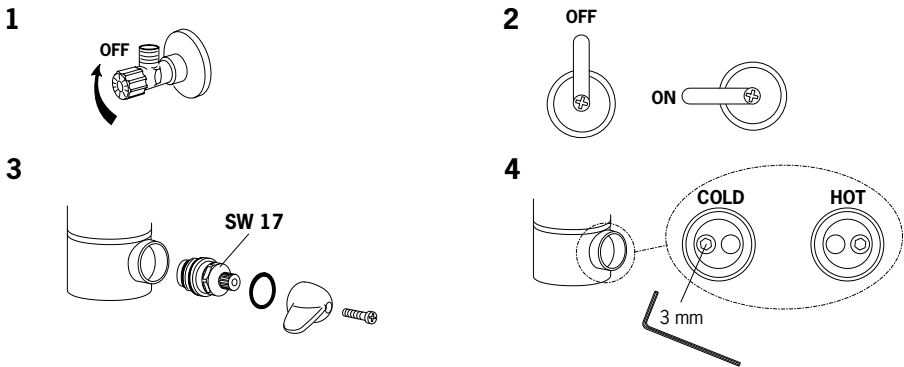
**Huom!** 2000–2003 tehdyissä malleissa venttiilissä on ainoastaan kylmävesikytkentä mahdollista. 2004 ja jälkeen valmistetut mallit kts. vedenalinta kylmä/kuuma sivulta 311.

## Vipuhanat

### Oras Vienda keittiöhana, pesukoneventtiilin muuttaminen kylmälle/kuumalle (2005-)



### Oras Safira keittiöhana, pesukoneventtiilin muuttaminen kylmälle/kuumalle (2004-)



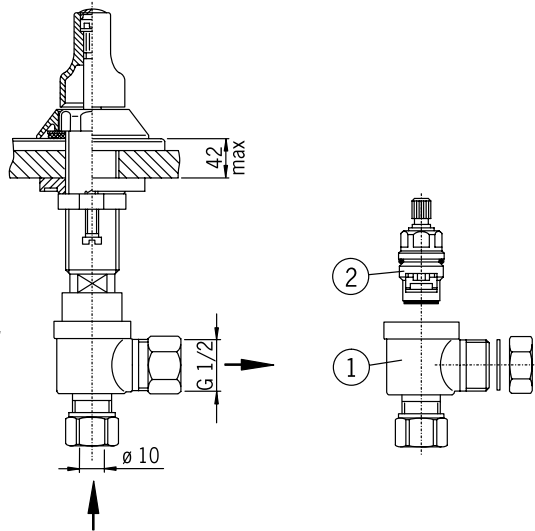
## Vesikytkentä

**Edellä mainittuihin hanoihin kytkettävien pesukoneiden pitää olla varustettu takaisinimusuojin.** Nuolella merkitty putki (G 1/2 uk.) kytketään pesukoneelle. Ellei pesukonetta kytketä venttiiliin, pitää pesukoneelle lähtevä liitin tulpata mukana seuraavalla G 1/2 hattumutterilla. Tehtaalta toimitettaessa pesukoneventtiili antaa kylmää vettä, kahva kääntyy vasemmalle. Keskiasennossa venttiili on kiinni. Tarvittaessa voidaan venttiili muuttaa antamaan kuumaa vettä, kahva kääntyy tällöin oikealle.

## Käyttöventtiilin vaihto, 1983-04/2004

Varaosat sivuilla 389 ja 391

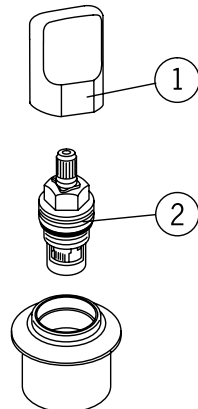
- Irrota liitokset ( $\varnothing$  10 ja G 1/2)
- Kierrä runko (1) irti
- Vaihda käyttöventtiili (2) Oras-nro 109098



## Käyttöventtiilin vaihto, 05/2004-

Varaosat sivuilla 389 ja 391

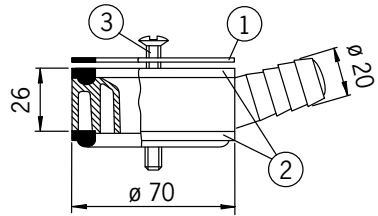
- Sulje vedentulo hanalle.
- Vedä kahva (1) irti.
- Kierrä käyttöventtiili (2) Oras-nro 109898 irti hananrungosta (AV 17 mm)
- Puhdista ja voitele tiivisteet o-rengasrasvalla tai vaihda uusi käyttöventtiili.
- Kierrä pesukoneventtiili kiinni-asentoon.
- Työnnä kahva paikoilleen alkuperäiseen asentoon.



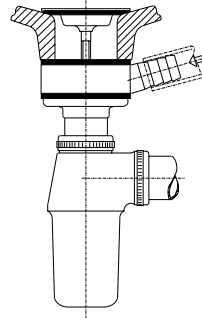


## Viemäröntirengas 105385

- |   |   |                  |
|---|---|------------------|
| 1 | Solumuovitiiviste $\varnothing$ 60/40x5 | <b>559603/10</b> |
| 2 | Muototiiviste $\varnothing$ 70/50x6.5   | <b>559614/10</b> |
| 3 | Ruuvi M6x100                            | <b>109679</b>    |



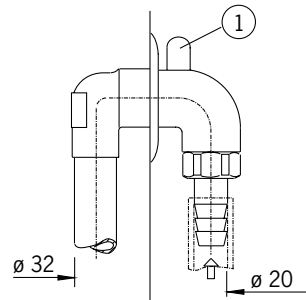
Viemäröntirenkaan asennus vesilukkoon.



## Viemäröntiliitin 173

Viemäröntiliittimen asennus

- |   |                |               |
|---|----------------|---------------|
| 1 | Lappoventtiili | <b>109695</b> |
|---|----------------|---------------|

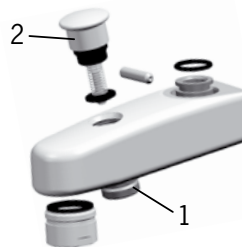


## Vaihdinjuoksuputki 221210, 221220

Varaosat sivulla 339

### Vaihtimen ja liitosnipan vaihto

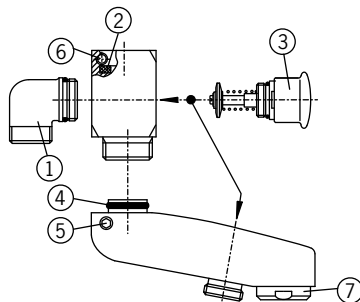
- Irrota suihkuletku.
- Kierrä liitosnipa (1) irti (6k-10 mm).
- Irrota vaihdin (2) kiertämällä ja vedä se ulos rungosta.
- Työnnä uusi vaihdin varovasti runkoon ja kiristä se käsin.
- Kierrä uusi liitosnipa (1) paikalleen ja kiristä se avaimella.
- Asenna suihkuletku.



## Vaihdin 200100

Varaosat sivulla 339

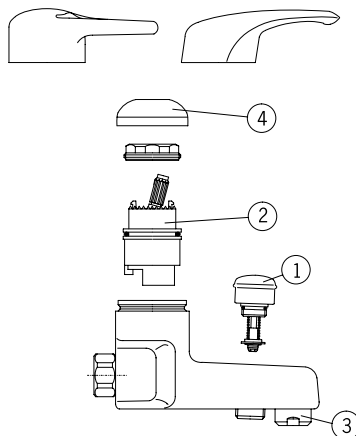
## Vaihdinjuoksuputki 221210



## Vaihdin 209685

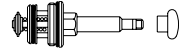
Varaosat sivulla 323 ja 335

(sopii Vienda, Linea ja Vega ammehanoihin)



## Vaihdin piiloasennus vipuhanaan

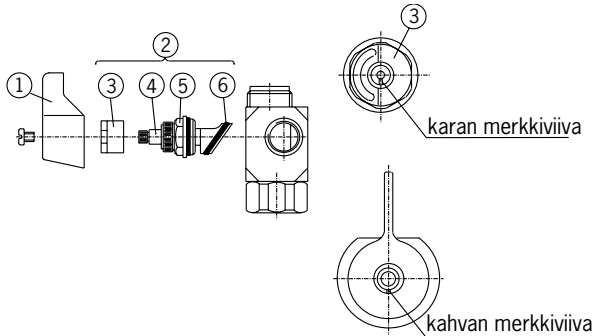
209970, 1990-



### Kolmitieventtiili suihkukäyttöön 231901

#### Karapesän vaihto

- Irrota kahva.
- Kierrä auki kansi (5) ja vaihda karapesäke.
- Aseta rajoitin (3) uritukseen olake pystysuunnassa ja vasemmalle puolelle (katso kuva).
- Työnnä kahva paikoilleen niin, että karan (4) ja kahvan merkkiviivat tulevat kohdakkain.
- Kiinnitä ruuvi.



### Piiloasennettava sulkuventtiili 179095

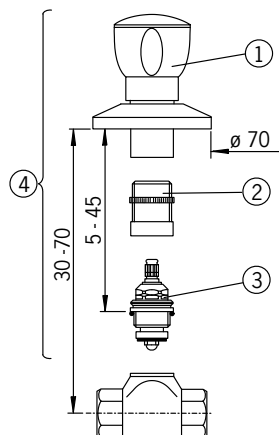
Yleisvaraosa piiloasennettaviin sulkuventtiileihin

#### Huolto

- Poista vanha yläosa ja käyttöventtiili
- Puhdista runko sisältä.

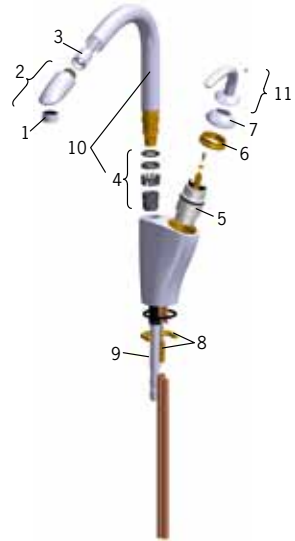
#### Kokoonpano

- Kierrä käyttöventtiili (3) paikoilleen.
- Kierrä soviterengas (2) paikoilleen ja säädä korkeus sopivaksi säätömutterilla.
- Poista peitelaippa yläosasta (1).
- Kierrä yläosa (1) paikoilleen käsin.
- Vedä kahva ulos.
- Kiristä yläosa (1) holkin avainvälistä.
- Työnnä peitelaippa paikoilleen.
- Paina kahva paikoilleen.



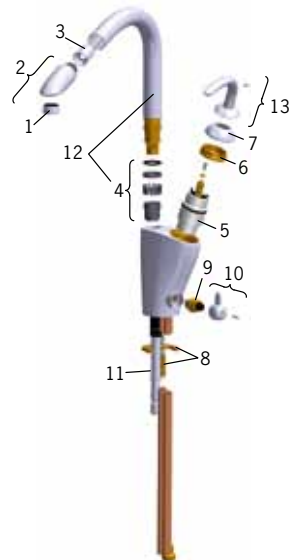
## 5930 (2003-)

<b>1</b>	Poresuutin M24x1	<b>232210</b>
<b>2</b>	Ulosvedettävä juoksuputki	<b>159640V</b>
<b>3</b>	Suihkuletku L=500	<b>600533V</b>
<b>4</b>	Juoksuputken laakerisarja	<b>159647V</b>
<b>5</b>	Säätöosa	<b>158890</b>
<b>6</b>	Kiristysmutteri	<b>158726</b>
<b>7</b>	Suojakuppi	<b>859103V</b>
<b>8</b>	Kiristyslevy mutterilla	<b>159607V</b>
<b>9</b>	Palautinjousi	<b>159648V</b>
<b>10</b>	Juoksuputki	<b>159693V</b>
<b>11</b>	Käyttövipu	<b>159639V</b>



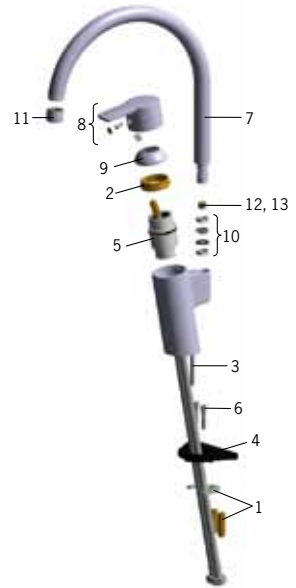
## 5932 (2003-)

<b>1</b>	Poresuutin M24x1	<b>232210</b>
<b>2</b>	Ulosvedettävä juoksuputki	<b>159640V</b>
<b>3</b>	Suihkuletku L=500	<b>600533V</b>
<b>4</b>	Juoksuputken laakerisarja	<b>159647V</b>
<b>5</b>	Säätöosa	<b>158890</b>
<b>6</b>	Kiristysmutteri	<b>158726</b>
<b>7</b>	Suojakuppi	<b>859103V</b>
<b>8</b>	Kiristyslevy mutterilla	<b>159607V</b>
<b>9</b>	Käyttöventtiili	<b>158203V</b>
<b>10</b>	Pesukoneventtiilin kahva	<b>159643V</b>
<b>11</b>	Palautinjousi	<b>159648V</b>
<b>12</b>	Juoksuputki	<b>159693V</b>
<b>13</b>	Käyttövipu	<b>159639V</b>



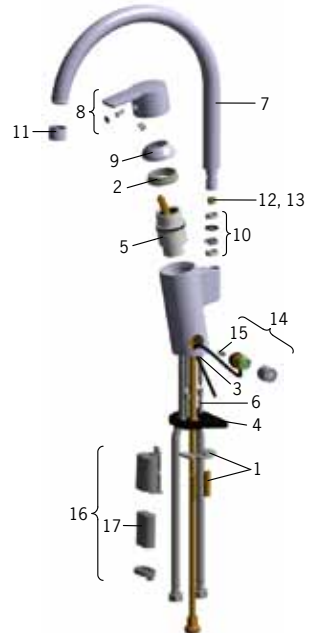
## Oras Cubista 2838F (2008-)

1	Kiristyslevyt muttereilla	<b>158697</b>
2	Kiristysmutteri	<b>158726</b>
3	Kiinnitysruuvi M6x65	<b>158747/10</b>
4	Tukilevy	<b>158825</b>
5	Säätöosa	<b>158890</b>
6	Jatkoruuvisarja	<b>158893</b>
7	Juoksuputki	<b>159010V</b>
8	Vipu	<b>159050V</b>
9	Suojakuppi	<b>159053V</b>
10	Tiivistesarja	<b>159499</b>
11	Poresuutin M22x1	<b>232201</b>
12	Juoksuputken rajoitin, 120°	<b>159670/10</b>
13	Juoksuputken rajoitin, 60°/0°	<b>159667/10</b>



## Oras Cubista 2839F (2008-)

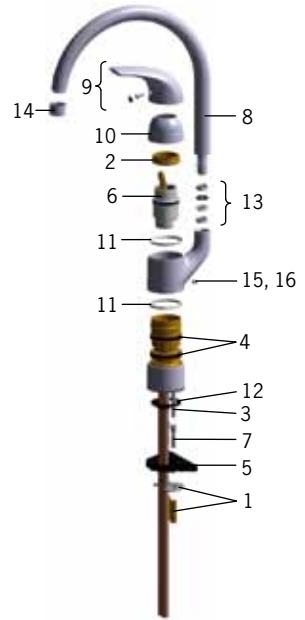
1	Kiristyslevyt muttereilla	<b>158697</b>
2	Kiristysmutteri	<b>158726</b>
3	Kiinnitysruuvi M6x65	<b>158747/10</b>
4	Tukilevy	<b>158825</b>
5	Säätöosa	<b>158890</b>
6	Jatkoruuvisarja	<b>158893</b>
7	Juoksuputki	<b>159010V</b>
8	Vipu	<b>159050V</b>
9	Suojakuppi	<b>159053V</b>
10	Tiivistesarja	<b>159499</b>
11	Poresuutin M22x1	<b>232201</b>
12	Juoksuputken rajoitin, 120°	<b>159670/10</b>
13	Juoksuputken rajoitin, 60°/0°	<b>159667/10</b>
14	Magneettiventtiili	<b>600047V</b>
15	Roskasiivilä	<b>600038V</b>
16	Paristokotelo	<b>199417V</b>
17	Litiumparisto	<b>198330</b>





## Oras Vienda 1738 (2005-)

- |    |                              |                  |
|----|------------------------------|------------------|
| 1  | Kiristyslevyt muttereilla    | <b>158697</b>    |
| 2  | Kiristysmutteri              | <b>158726</b>    |
| 3  | Kiinnitysruuvi M6x65         | <b>158747/10</b> |
| 4  | X-tiivistepakkaus            | <b>158735</b>    |
| 5  | Tukilevy                     | <b>158825</b>    |
| 6  | Säätöosa                     | <b>158890</b>    |
| 7  | Jatkoruuvisarja M6           | <b>158893</b>    |
| 8  | Juoksuputki                  | <b>159010V</b>   |
| 9  | Käyttövipu                   | <b>159012V</b>   |
| 10 | Suojakuppi                   | <b>159014V</b>   |
| 11 | Laakerirengas                | <b>159423/10</b> |
| 12 | Pohjatiiviste                | <b>159434</b>    |
| 13 | Tiivistesarja                | <b>159499</b>    |
| 14 | Porsuutin M22x1              | <b>232201</b>    |
| 15 | Juoksuputken rajoitin, 120°  | <b>159670/10</b> |
| 16 | Juoksuputken rajoitin, 60/0° | <b>159667/10</b> |



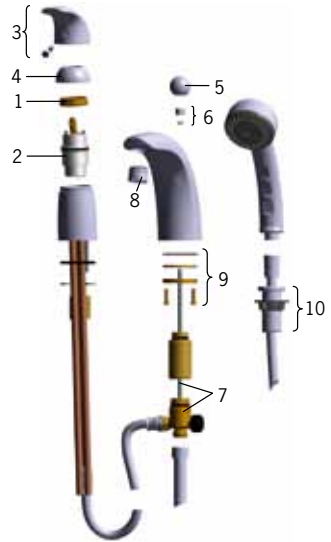
## Oras Vienda 1710, 1718 (2005-)

- |    |                                |                  |
|----|--------------------------------|------------------|
| 1  | Käyttövipu                     | <b>159012V</b>   |
| 2  | Suojakuppi                     | <b>159013V</b>   |
| 3  | Kiristysmutteri                | <b>158726</b>    |
| 4  | Säätöosa                       | <b>158890</b>    |
| 5  | Porsuutin M24x1                | <b>232211</b>    |
| 6  | Poresuutin nivelin M24x1/M24x1 | <b>232511</b>    |
| 7  | Pohjatiiviste ketjupitimin     | <b>159017V</b>   |
| 8  | Kiinnitysruuvi M6x55           | <b>158727/10</b> |
| 9  | O-rengas 44.04x3.53            | <b>158448/10</b> |
| 10 | Kiristyslevyt muttereilla      | <b>158697</b>    |



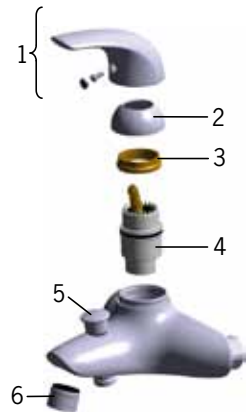
## Oras Vienda 1750 (2005-) Oras Vienda 1750-60 (2005-)

<b>1</b>	Kiristysmutteri	<b>158726</b>
<b>2</b>	Säätöosa	<b>158890</b>
<b>3</b>	Käyttövipu	<b>159012V</b>
<b>4</b>	Suojakuppi	<b>159013V</b>
<b>5</b>	Vaihtimen nappi	<b>159018V</b>
<b>6</b>	Vaihtimen mutteri	<b>209711V</b>
<b>7</b>	Vaihdin	<b>209785V</b>
<b>8</b>	Poresuutin M26x1	<b>232213</b>
<b>9</b>	Kiinnitysmutteripakkaus	<b>859114V</b>
<b>10</b>	Läpivientiholkki	<b>158592V</b>



## Oras Vienda 1740 (2005-)

<b>1</b>	Käyttövipu	<b>159012V</b>
<b>2</b>	Suojakuppi	<b>159013V</b>
<b>3</b>	Kiristysmutteri	<b>158726</b>
<b>4</b>	Säätöosa	<b>158890</b>
<b>5</b>	Vaihdin	<b>209695</b>
<b>6</b>	Poresuutin M28x1	<b>158337</b>





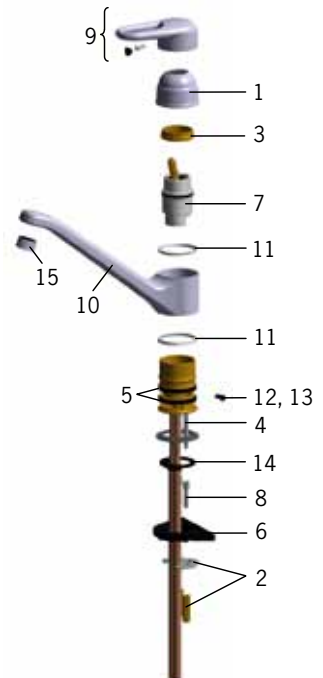
## Oras Vienda 1760 (2005-)

- |          |                 |                |
|----------|-----------------|----------------|
| <b>1</b> | Käyttövipu      | <b>159012V</b> |
| <b>2</b> | Suojakuppi      | <b>159013V</b> |
| <b>3</b> | Kiristysmutteri | <b>158726</b>  |
| <b>4</b> | Säätöosa        | <b>158890</b>  |



## Oras Vienda 1720 (1990-2004)

- |           |                               |                  |
|-----------|-------------------------------|------------------|
| <b>1</b>  | Suojakuppi                    | <b>158270</b>    |
| <b>2</b>  | Kiristyslevy muttereilla      | <b>158697</b>    |
| <b>3</b>  | Kiristysmutteri               | <b>158726</b>    |
| <b>4</b>  | Kiinnitysruuvi M6x65          | <b>158747/10</b> |
| <b>5</b>  | X-tiivistepakkaus             | <b>158735</b>    |
| <b>6</b>  | Tukilevy                      | <b>158825</b>    |
| <b>7</b>  | Säätöosa                      | <b>158890</b>    |
| <b>8</b>  | Jatkoruusisarja M6            | <b>158893</b>    |
| <b>9</b>  | Käyttövipu                    | <b>159180</b>    |
| <b>10</b> | Juoksuputki                   | <b>159285</b>    |
| <b>11</b> | Laakerirengas                 | <b>159423/10</b> |
| <b>12</b> | Juoksuputken rajoitin, 100°   | <b>159426/10</b> |
| <b>13</b> | Juoksuputken rajoitin, 40-80° | <b>159430/10</b> |
| <b>14</b> | Pohjatiiviste                 | <b>159434</b>    |
| <b>15</b> | Poresuutin M24x1              | <b>232210</b>    |



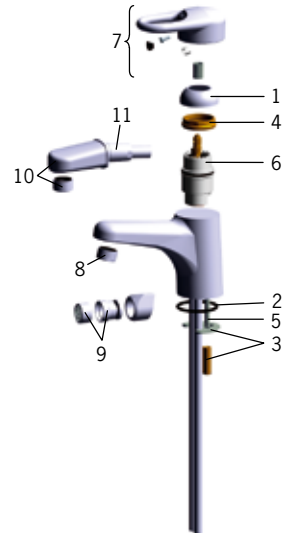
## Oras Vienda 1710 (1990-2004)

<b>1</b>	Suojakuppi	<b>158174</b>
<b>2</b>	Poresuutin M24x1	<b>232211</b>
<b>3</b>	Kiristyslevy muttereilla	<b>158697</b>
<b>4</b>	Kiristysmutteri	<b>158726</b>
<b>5</b>	Kiinnitysruuvi M6x55	<b>158727/10</b>
<b>6</b>	Säätöosa	<b>158890</b>
<b>7</b>	Käyttövipu	<b>159180</b>
<b>8</b>	Pohjatiiviste ketjupitimin	<b>158193</b>
<b>9</b>	Pohjatiivistepakkaus	<b>159425/10</b>



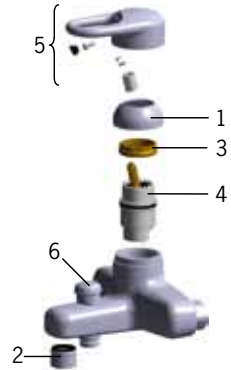
## Oras Vienda 1718 (1990-2004)

<b>1</b>	Suojakuppi	<b>158172</b>
<b>2</b>	O-rengas 44.04x3.53	<b>158448/10</b>
<b>3</b>	Kiristylevy muttereilla	<b>159607V</b>
<b>4</b>	Kiristysmutteri	<b>158726</b>
<b>5</b>	Kiinnitysruuvi M6x55	<b>158727/10</b>
<b>6</b>	Säätöosa	<b>158890</b>
<b>7</b>	Käyttövipu	<b>159190</b>
<b>8</b>	Poresuutin M24x1	<b>232211</b>
<b>9</b>	Poresuutin nivelin M24x1/M24x1	<b>232511</b>
<b>10</b>	Juoksuputki	<b>159881</b>
<b>11</b>	Suihkuletku L=500	<b>600533V</b>



## Oras Vienda 1740 (1990-2004)

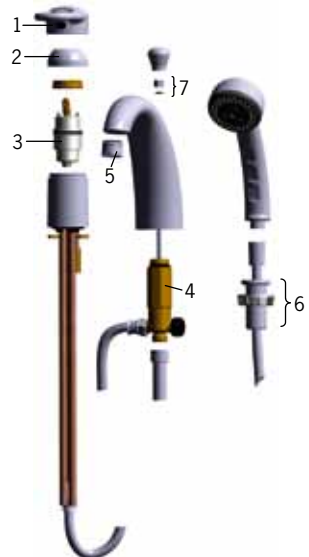
- |          |                  |               |
|----------|------------------|---------------|
| <b>1</b> | Suojakuppi       | <b>158172</b> |
| <b>2</b> | Poresuutin M28x1 | <b>158337</b> |
| <b>3</b> | Kiristysmutteri  | <b>158726</b> |
| <b>4</b> | Säätöosa         | <b>158890</b> |
| <b>5</b> | Käyttövipu       | <b>159190</b> |
| <b>6</b> | Vaihdin          | <b>209685</b> |



Vipuhanat

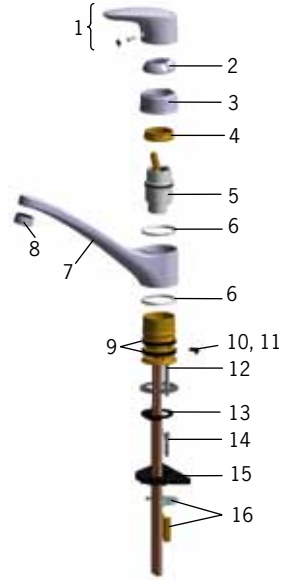
## Oras Vienda 1750E (1990-2004)

- |          |                   |                |
|----------|-------------------|----------------|
| <b>1</b> | Käyttövipu        | <b>159190</b>  |
| <b>2</b> | Suojakuppi        | <b>158172</b>  |
| <b>3</b> | Säätöosa          | <b>158890</b>  |
| <b>4</b> | Vaihdin           | <b>158599V</b> |
| <b>5</b> | Poresuutin        | <b>232213</b>  |
| <b>6</b> | Läpivientiholkki  | <b>158592V</b> |
| <b>7</b> | Vaihtimen mutteri | <b>209711V</b> |



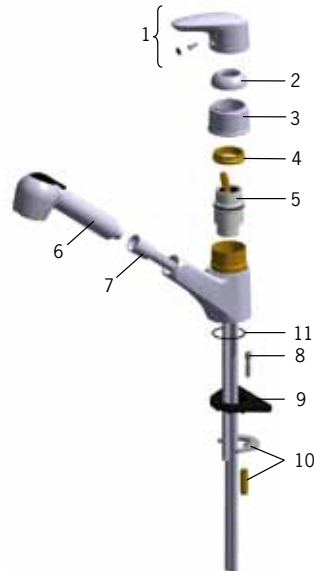
## Oras Vega 1820 (2009-)

<b>1</b>	Käyttövipu	<b>159319V</b>
<b>2</b>	Virtauksenrajoitinkuppi	<b>159347V</b>
<b>3</b>	Suojakuppi, kierrettävä	<b>159348V</b>
<b>4</b>	Kiristymutteri	<b>158726</b>
<b>5</b>	Säätöosa	<b>158890</b>
<b>6</b>	Laakerirengas	<b>159423/10</b>
<b>7</b>	Juoksuputki	<b>159286V</b>
<b>8</b>	Poresuutin M24x1	<b>232210</b>
<b>9</b>	X-tiivistepakkaus	<b>158735</b>
<b>10</b>	Juoksuputken rajoitin, 100°	<b>159426/10</b>
<b>11</b>	Juoksuputken rajoitin, 40-80°	<b>159430/10</b>
<b>12</b>	Kiinnitysruuvi M6x65	<b>158747/10</b>
<b>13</b>	Pohjatiiviste	<b>159434</b>
<b>14</b>	Jatkoruuvisarja M6	<b>158893</b>
<b>15</b>	Tukilevy	<b>158825</b>
<b>16</b>	Kiristyslevyt mutterilla	<b>158697</b>



## Oras Vega 1832F (2009-)

<b>1</b>	Käyttövipu	<b>159319V</b>
<b>2</b>	Virtauksenrajoitinkuppi	<b>159347V</b>
<b>3</b>	Suojakuppi	<b>159428</b>
<b>4</b>	Kiristymutteri	<b>158726</b>
<b>5</b>	Säätöosa	<b>158890</b>
<b>6</b>	Käsisiuhku	<b>126010</b>
<b>7</b>	Suihkuletku L=500	<b>600533V</b>
<b>8</b>	Jatkoruuvisarja M6	<b>158893</b>
<b>9</b>	Tukilevy	<b>158825</b>
<b>10</b>	Kiristyslevy muttereilla	<b>159607V</b>
<b>11</b>	O-rengas 40x1.5	<b>159871/10</b>



## Oras Vega 1810 (2009-)

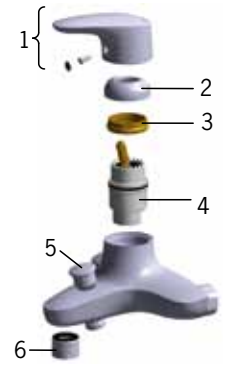
- |           |                                |                  |
|-----------|--------------------------------|------------------|
| <b>1</b>  | Käyttövipu                     | <b>159319V</b>   |
| <b>2</b>  | Rajoitinkuppi                  | <b>159346V</b>   |
| <b>3</b>  | Kiristymutteri                 | <b>158726</b>    |
| <b>4</b>  | Säätöosa                       | <b>158890</b>    |
| <b>5</b>  | Poresuutin M24x1               | <b>232211</b>    |
| <b>6</b>  | Poresuutin nivelin M24x1/M24x1 | <b>232511</b>    |
| <b>7</b>  | Kiinnitysruuvi M6x55           | <b>158727/10</b> |
| <b>8</b>  | Pohjatiiviste ketjupitimin     | <b>158193</b>    |
| <b>9</b>  | Pohjatiivistepakkaus           | <b>159425/10</b> |
| <b>10</b> | Kiristyslevy muttereilla       | <b>158697</b>    |



Vipuhanat

## Oras Vega 1840 (2009-)

- |          |                  |                |
|----------|------------------|----------------|
| <b>1</b> | Käyttövipu       | <b>159319V</b> |
| <b>2</b> | Rajoitinkuppi    | <b>159346V</b> |
| <b>3</b> | Kiristymutteri   | <b>158726</b>  |
| <b>4</b> | Säätöosa         | <b>158890</b>  |
| <b>5</b> | Vaihdin          | <b>209695</b>  |
| <b>6</b> | Poresuutin M28x1 | <b>158337</b>  |



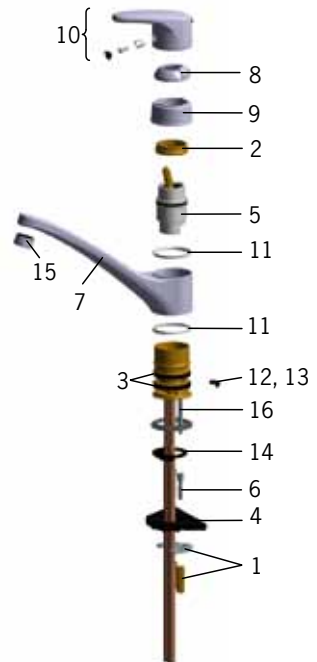
## Oras Vega 1870 (2009-)

1	Käyttövipu	159319V
2	Rajoitinkuppi	159346V
3	Kiristysmutteri	158726
4	Säätöosa	158890



## Oras Vega 1820 (1998-2008)

1	Kiristyslevyt muttereilla	158697
2	Kiristysmutteri	158726
3	X-tiivistepakkaus	158735
4	Tukilevy	158825
5	Säätöosa	158890
6	Jatkoruuvisarja M6	158893
7	Juoksuputki	159286V
8	Virtauksenrajoitinkuppi	159347V
9	Suojakuppi, kierrettävä	159348V
10	Käyttövipu	159199
11	Laakerirengas	159423/10
12	Juoksuputken rajoitin, 100°	159426/10
13	Juoksuputken rajoitin, 40-80°	159430/10
14	Pohjatiiviste	159434
15	Poresuutin M24x1	232210
16	Kiinnitysruuvi M6x65	158747/10



## Vipuhanat

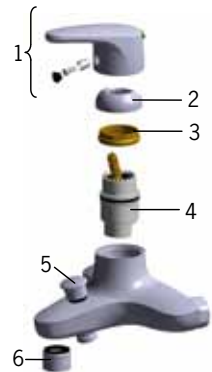
### Oras Vega 1810 (1998-2008)

<b>1</b>	Poresuutin M24x1	<b>232211</b>
<b>2</b>	Kiristyslevyt muttereilla	<b>158697</b>
<b>3</b>	Kiristysmutteri	<b>158726</b>
<b>4</b>	Kiinnitysruuvi M6x65	<b>158727/10</b>
<b>5</b>	Säätöosa	<b>158890</b>
<b>6</b>	Rajoitinkuppi	<b>159346V</b>
<b>7</b>	Käyttövipu	<b>159199</b>
<b>8</b>	Pohjatiiviste ketjupitimin	<b>158193</b>
<b>9</b>	Pohjatiivistepakkaus	<b>159425/10</b>
<b>10</b>	Poresuutin nivelin M24x1/M24x1	<b>232511</b>



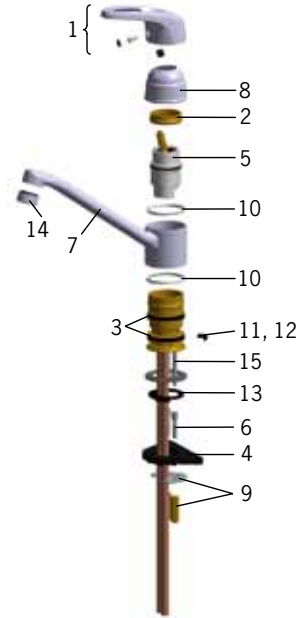
### Oras Vega 1840 (1998-2008)

<b>1</b>	Käyttövipu	<b>159199</b>
<b>2</b>	Rajoitinkuppi	<b>159346V</b>
<b>3</b>	Kiristysmutteri	<b>158726</b>
<b>4</b>	Säätöosa	<b>158890</b>
<b>5</b>	Vaihdin	<b>209695</b>
<b>6</b>	Poresuutin M28x1	<b>158337</b>



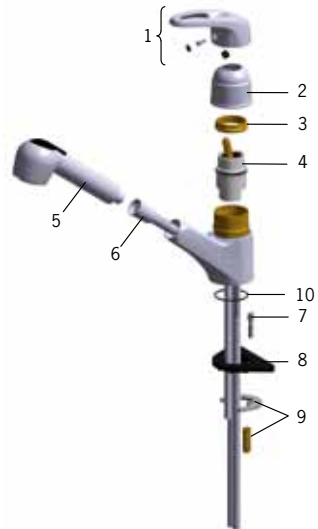
## Oras Safira 1030 (2009-)

<b>1</b>	Käyttövipu	<b>600284V</b>
<b>2</b>	Kiristysmutteri	<b>158726</b>
<b>3</b>	X-tiivistepakkaus	<b>158735</b>
<b>4</b>	Tukilevy	<b>158825</b>
<b>5</b>	Säätöosa	<b>158890</b>
<b>6</b>	Jatkoruuvisarja M6	<b>158893</b>
<b>7</b>	Juoksuputki	<b>159484V</b>
<b>8</b>	Suojakuppi	<b>158270</b>
<b>9</b>	Kiristyslevyt muttereilla	<b>158697</b>
<b>10</b>	Laakerirengas	<b>159423/10</b>
<b>11</b>	Juoksuputken rajoitin, 100°	<b>159426/10</b>
<b>12</b>	Juoksuputken rajoitin, 40-80°	<b>159430/10</b>
<b>13</b>	Pohjatiiviste	<b>159434</b>
<b>14</b>	Poresuutin M24x1	<b>232210</b>
<b>15</b>	Kiinnitysruuvi M6x65	<b>158747/10</b>



## Oras Safira 1032F (2009-)

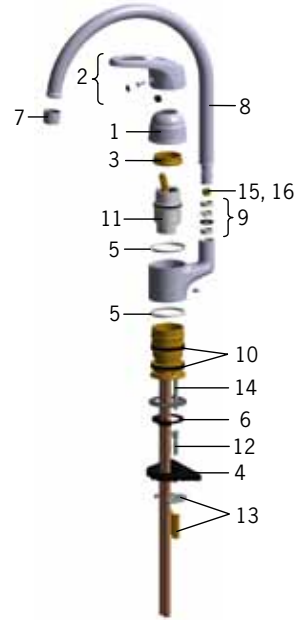
<b>1</b>	Käyttövipu	<b>600284V</b>
<b>2</b>	Suojakuppi	<b>158273V</b>
<b>3</b>	Kiristysmutteri	<b>158726</b>
<b>4</b>	Säätöosa	<b>158890</b>
<b>5</b>	Käsisuihku	<b>126010</b>
<b>6</b>	Suihkuletku L=500	<b>600533V</b>
<b>7</b>	Jatkoruuvisarja M6	<b>158893</b>
<b>8</b>	Tukilevy	<b>158825</b>
<b>9</b>	Kiristyslevyt muttereilla	<b>159607V</b>
<b>10</b>	O-rengas	<b>159871/10</b>





## Oras Safira 1038 (2009-)

- |    |                              |                  |
|----|------------------------------|------------------|
| 1  | Suojakuppi                   | <b>158270</b>    |
| 2  | Käyttövipu                   | <b>600284V</b>   |
| 3  | Kiristysmutteri              | <b>158726</b>    |
| 4  | Tukilevy                     | <b>158825</b>    |
| 5  | Laakerirengas                | <b>159423/10</b> |
| 6  | Pohjatiiviste                | <b>159434</b>    |
| 7  | Poresuutin M22x1             | <b>232201</b>    |
| 8  | Juoksuputki                  | <b>159695V</b>   |
| 9  | Tiivistesarja                | <b>159499</b>    |
| 10 | X-tiivistepakkaus            | <b>158735</b>    |
| 11 | Säätöosa                     | <b>158890</b>    |
| 12 | Jatkoruuvisarja M6           | <b>158893</b>    |
| 13 | Kiristyslevyt muttereilla    | <b>158697</b>    |
| 14 | Kiinnitysruuvi M6x65         | <b>158747/10</b> |
| 15 | Juoksuputken rajoitin, 120°  | <b>159670/10</b> |
| 16 | Juoksuputken rajoitin, 60/0° | <b>159667/10</b> |



## Oras Safira 1004 (2009-)

- |    |                                |                  |
|----|--------------------------------|------------------|
| 1  | Suojakuppi                     | <b>158174</b>    |
| 2  | Poresuutin M24x1               | <b>232211</b>    |
| 3  | Kiristyslevyt muttereilla      | <b>158697</b>    |
| 4  | Kiristysmutteri                | <b>158726</b>    |
| 5  | Kiinnitysruuvi M6x55           | <b>158727/10</b> |
| 6  | Säätöosa                       | <b>158890</b>    |
| 7  | Käyttövipu                     | <b>600284V</b>   |
| 8  | Pohjatiiviste ketjupitimin     | <b>158193</b>    |
| 9  | Pohjatiivistepakkaus           | <b>159425/10</b> |
| 10 | Poresuutin nivelin M24x1/M24x1 | <b>232511</b>    |



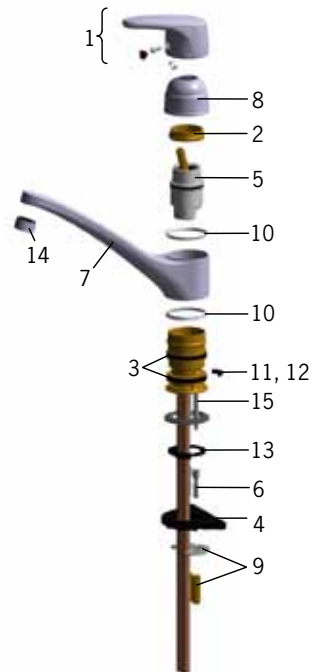
## Oras Safira 1070 (2009-)

1	Käyttövipu	600284V
2	Suojakuppi	158174
3	Kiristysmutteri	158726
4	Säätöosa	158890



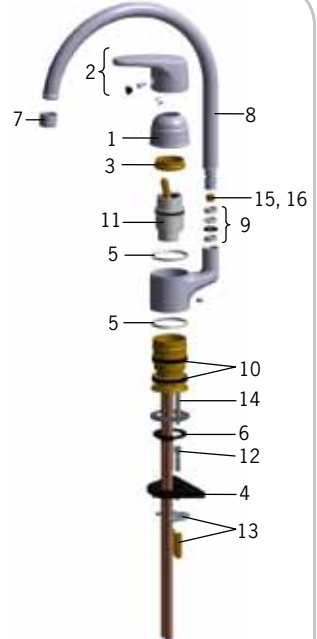
## Oras Safira 1020 (2001-2008)

1	Käyttövipu	159183V
2	Kiristysmutteri	158726
3	X-tiivistepakkaus	158735
4	Tukilevy	158825
5	Säätöosa	158890
6	Jatkoruuvisarja M6	158893
7	Juoksuputki	159286V
8	Suojakuppi	158270
9	Kiristyslevyt muttereilla	158697
10	Laakerirengas	159423/10
11	Juoksuputken rajoitin, 100°	159426/10
12	Juoksuputken rajoitin, 40-80°	159430/10
13	Pohjatiiviste	159434
14	Poresuutin M24x1	232210
15	Kiinnitysruuvi M6x65	158747/10



## Oras Safira 1038 (05/2001-2008)

- |           |                              |                  |
|-----------|------------------------------|------------------|
| <b>1</b>  | Suojakuppi                   | <b>158270</b>    |
| <b>2</b>  | Käyttövipu                   | <b>159183V</b>   |
| <b>3</b>  | Kiristysmutteri              | <b>158726</b>    |
| <b>4</b>  | Tukilevy                     | <b>158825</b>    |
| <b>5</b>  | Laakerirengas                | <b>159423/10</b> |
| <b>6</b>  | Pohjatiiviste                | <b>159434</b>    |
| <b>7</b>  | Poresuutin M22x1             | <b>232201</b>    |
| <b>8</b>  | Juoksuputki                  | <b>159695V</b>   |
| <b>9</b>  | Tiivistesarja                | <b>159499</b>    |
| <b>10</b> | X-tiivistepakkaus            | <b>158735</b>    |
| <b>11</b> | Säätöosa                     | <b>158890</b>    |
| <b>12</b> | Jatkoruuvisarja M6           | <b>158893</b>    |
| <b>13</b> | Kiristyslevyt muttereilla    | <b>158697</b>    |
| <b>14</b> | Kiinnitysruuvi M6x65         | <b>158747/10</b> |
| <b>15</b> | Juoksuputken rajoitin, 120°  | <b>159670/10</b> |
| <b>16</b> | Juoksuputken rajoitin, 60/0° | <b>159667/10</b> |



## Oras Safira 1004 (2001-2008)

- |           |                                |                  |
|-----------|--------------------------------|------------------|
| <b>1</b>  | Suojakuppi                     | <b>158174</b>    |
| <b>2</b>  | Poresuutin M24x1               | <b>232211</b>    |
| <b>3</b>  | Kiristyslevyt muttereilla      | <b>158697</b>    |
| <b>4</b>  | Kiristysmutteri                | <b>158726</b>    |
| <b>5</b>  | Kiinnitysruuvi M6x55           | <b>158727/10</b> |
| <b>6</b>  | Säätöosa                       | <b>158890</b>    |
| <b>7</b>  | Käyttövipu                     | <b>159183V</b>   |
| <b>8</b>  | Pohjatiiviste ketjupitimin     | <b>158193</b>    |
| <b>9</b>  | Pohjatiivistepakkaus           | <b>159425/10</b> |
| <b>10</b> | Poresuutin nivelin M24x1/M24x1 | <b>232511</b>    |



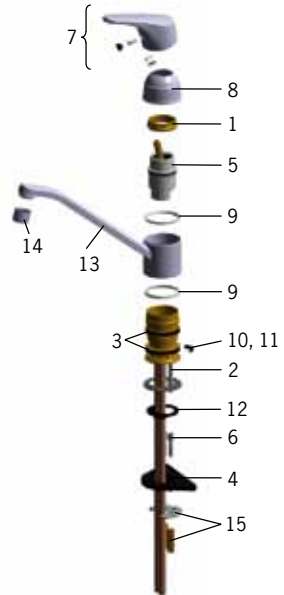
## Oras Safira 1070 (2001-2008)

1	Käyttövipu	159183V
2	Suojakuppi	158174
3	Kiristysmutteri	158726
4	Säätöosa	158890



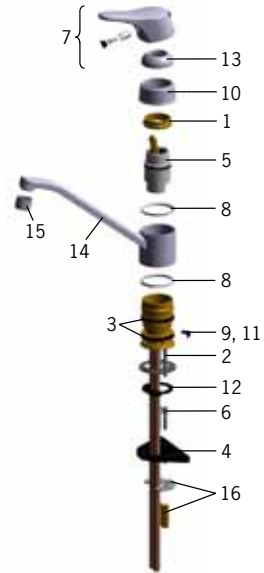
## Oras Safira Classica, Oras Polara (-2008)

1	Kiristysmutteri	158726
2	Kiinnitysruuvi M6x65	158747/10
3	X-tiivistepakkaus	158735
4	Tukilevy	158825
5	Säätöosa	158890
6	Jatkoruovisarja M6	158893
7	Käyttövipu	159195
8	Suojakuppi, kierrettävä, Polara	159369V
8	Suojakuppi, kierrettävä, Safira Classica	159422
9	Laakerirengas	159423/10
10	Juoksuputken rajoitin, 100°	159426/10
11	Juoksuputken rajoitin, 40-80°	159430/10
12	Pohjatiiviste	159434
13	Juoksuputki, Polara	159979V
13	Juoksuputki, Safira Classica	159993
14	Poresuutin M22x1	232201
15	Kiristyslevyt muttereilla	158697



## Oras Safira Natura (1993-2005)

<b>1</b>	Kiristysmutteri	<b>158726</b>
<b>2</b>	Kiinnitysruuvi M6x65	<b>158747/10</b>
<b>3</b>	X-Tiivistepakkaus	<b>158735</b>
<b>4</b>	Tukilevy	<b>158825</b>
<b>5</b>	Säätöosa	<b>158890</b>
<b>6</b>	Jatkoruuvisarja M6	<b>158893</b>
<b>7</b>	Käyttövipu, Natura	<b>159198</b>
<b>8</b>	Laakerirengas	<b>159423/10</b>
<b>9</b>	Juoksuputken rajoitin, 100°	<b>159426/10</b>
<b>10</b>	Suojakuppi, kierrettävä, 1/2004– 1/1993 – 12/2003	<b>159348V</b> <b>159428</b>
<b>11</b>	Juoksuputken rajoitin, 40° - 80°	<b>159430/10</b>
<b>12</b>	Pohjatiiviste	<b>159434</b>
<b>13</b>	Virtauksenrajoitinkuppi, 1/2004– 1/1993 – 12/2003	<b>159347V</b> <b>159820</b>
<b>14</b>	Juoksuputki L=210, 1/2004– 1/1993 – 12/2003	<b>159979V</b> <b>159993</b>
<b>15</b>	Poresuutin M22x1	<b>232201</b>
<b>16</b>	Kiristyslevyt muttereilla	<b>158697</b>



## Oras Safira Natura (1993-2005)

<b>1</b>	Kiinnitysruuvi M6x55	<b>158727/10</b>
<b>2</b>	Kiristyslevyt muttereilla	<b>158697</b>
<b>3</b>	Kiristysmutteri	<b>158726</b>
<b>4</b>	Suojakuppi, Natura	<b>159820</b>
<b>5</b>	Säätöosa	<b>158890</b>
<b>6</b>	Käyttövipu, Natura	<b>159198</b>
<b>7</b>	Pohjatiiviste ketjunpitimin	<b>158794</b>
<b>8</b>	Pohjatiivistepakkaus	<b>159425/10</b>
<b>9</b>	Poresuutin M24x1	<b>232211</b>
<b>10</b>	Poresuutin nivelin	<b>232511</b>



## Oras Safira Classica (1993-2008)

<b>1</b>	Kiristyslevyt mutterein	<b>158697</b>
<b>2</b>	Suojakuppi	<b>158720</b>
<b>3</b>	Kiristysmutteri	<b>158726</b>
<b>4</b>	Kiinnitysruuvipakkaus	<b>158727/10</b>
<b>5</b>	A-poresuutin M24x1	<b>232211</b>
<b>6</b>	Säätöosa, täydellinen	<b>158890</b>
<b>7</b>	Käyttövipu, Classica	<b>159195</b>
<b>8</b>	Pohjatiiviste ketjunpitimin	<b>158794</b>
<b>9</b>	Pohjatiivistepakkaus	<b>159425/10</b>
<b>10</b>	Pallonivel	<b>232511</b>



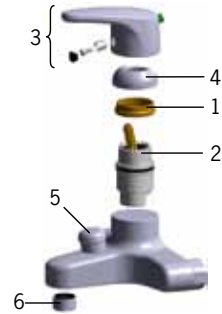
## Oras Safira Natura (1993-2005)

<b>1</b>	Kiristysmutteri	<b>158726</b>
<b>2</b>	Säätöosa	<b>158890</b>
<b>3</b>	Käyttövipu, Natura 93-03	<b>159198</b>
<b>4</b>	Suojakuppi, 93-	<b>159820</b>
<b>5</b>	Suojakuppi, Natura	<b>159428</b>



## Oras Vega (1998-2003)

<b>1</b>	Kiristysmutteri	<b>158726</b>
<b>2</b>	Säätöosa	<b>158890</b>
<b>3</b>	Käyttövipu	<b>159199</b>
<b>4</b>	Rajoitinkuppi, Vega	<b>159346V</b>
<b>5</b>	Vaihdin, Vienda	<b>209685</b>
<b>6</b>	B-poresuutin M28x1	<b>158557</b>



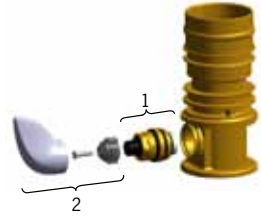
## Oras Linea (1995-2003)

<b>1</b>	Suojakuppi	<b>158172</b>
<b>2</b>	Kiristyslevy mutterilla	<b>159607V</b>
<b>3</b>	Kiristysmutteri	<b>158726</b>
<b>4</b>	Kiinnitysruuvipakkaus	<b>158727/10</b>
<b>5</b>	Säätöosa, täydellinen	<b>158890</b>
<b>6</b>	Käyttövipu, Linea	<b>159197</b>
<b>7</b>	O-rengas	<b>158448/10</b>
<b>8</b>	A-poresuutin M24x1	<b>232211</b>
<b>9</b>	Pallonivel	<b>232511</b>
<b>10</b>	Juoksuputki, Linea	<b>159881</b>
<b>11</b>	Suihkuletku, L=1500	<b>600533V</b>



## Oras Vienda pesukoneventtiili (2005-),

- |   |                    |         |
|---|--------------------|---------|
| 1 | Käyttöventtiili    | 158203V |
| 2 | Siipikahva ruuvein | 159015V |



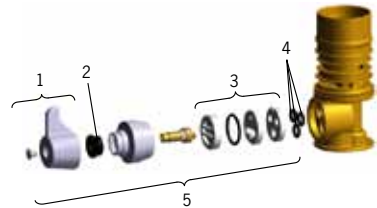
## Oras Vega, Oras Safira pesukoneventtiili (2001-), Oras Polara pesukoneventtiili (2004-2008)

- |   |                    |         |
|---|--------------------|---------|
| 1 | Käyttöventtiili    | 158203V |
| 2 | Siipikahva ruuvein | 158206V |



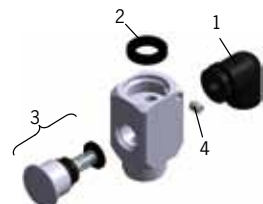
## Safira Classica, Safira Natura pesukoneventtiili (1986-2003)

- |   |                    |           |
|---|--------------------|-----------|
| 1 | Siipikahva ruuvein | 239585    |
| 2 | Rajoitin           | 158655    |
| 3 | Tiivistelevyt      | 158696    |
| 4 | O-rengas           | 158659/10 |
| 5 | Käyttöventtiili    | 158684    |



## Vaihdin

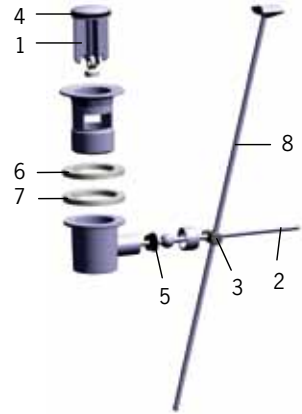
- |   |               |           |
|---|---------------|-----------|
| 1 | Liitin        | 209692    |
| 2 | Tiivistesarja | 209675/10 |
| 3 | Vaihdin       | 209695    |
| 4 | Pidätinruuvi  | 229518/10 |





## Vipupohjaventtiili

- |   |                                  |           |
|---|----------------------------------|-----------|
| 1 | Pohjaventtiilin tulppa           | 559506    |
| 2 | Pohjaventtiilin vipu             | 559591    |
| 3 | Nostotangon nivel                | 559523    |
| 4 | O-rengaspakkaus 32.7x3           | 559522/10 |
| 5 | Pallontiiviste                   | 559546    |
| 6 | Solumuovitiivistepakkaus 60/40x5 | 559603/10 |
| 7 | Muototiiviste D60xd44            | 559536    |
| 8 | Nostotanko, Vienda               | 159008V   |
| 8 | Nostotanko, Retro                | 559521V   |
| 8 | Nostotanko L=380                 | 559529    |
| 8 | Nostotanko L=400                 | 559590    |
| 8 | Nostotanko, Ventura              | 559595V   |
| 8 | Nostotanko, Alessi               | 859195V   |



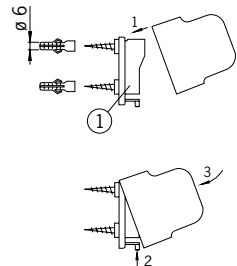
## Bidetan Cu-putken liitosnipa

- |   |       |        |
|---|-------|--------|
| 1 | Nippa | 159684 |
|---|-------|--------|



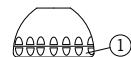
## Käsisiuhkun ripustin 251500, 1996-

- |   |             |        |
|---|-------------|--------|
| 1 | Seinäpidike | 259465 |
|---|-------------|--------|



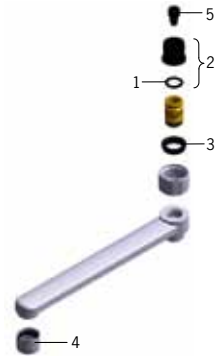
## Suihkusiivilä 232002

- |   |                   |        |
|---|-------------------|--------|
| 1 | Siivilä O-renkain | 249691 |
|---|-------------------|--------|



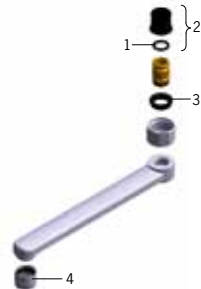
## Ejektorijuoksuputki

- |          |                    |                  |
|----------|--------------------|------------------|
| <b>1</b> | O-rengas 13.6x2.4  | <b>469360/10</b> |
| <b>2</b> | Väliholkki 18/20.6 | <b>219595/10</b> |
| <b>3</b> | Pidätinrengas      | <b>219563/10</b> |
| <b>4</b> | Poresuutin M22x1   | <b>232201</b>    |
| <b>5</b> | Ejektori           | <b>219544/10</b> |



## D-juoksuputki

- |          |                    |                  |
|----------|--------------------|------------------|
| <b>1</b> | O-rengas 13.6x2.4  | <b>469360/10</b> |
| <b>2</b> | Väliholkki 18/20.6 | <b>219595/10</b> |
| <b>3</b> | Pidätinrengas      | <b>219563/10</b> |
| <b>4</b> | Poresuutin M22x1   | <b>232201</b>    |



## S- ja Hu-juoksuputki, 1999-

- |          |                            |                  |
|----------|----------------------------|------------------|
| <b>1</b> | O-rengaspakkaus 13.6x2.4   | <b>469360/10</b> |
| <b>2</b> | Väliholkipakkaus 18/20.6   | <b>219595/10</b> |
| <b>3</b> | Pidätinrengaspakkaus 1999- | <b>219576/10</b> |
| <b>4</b> | B-poresuutin M22x1         | <b>232201</b>    |

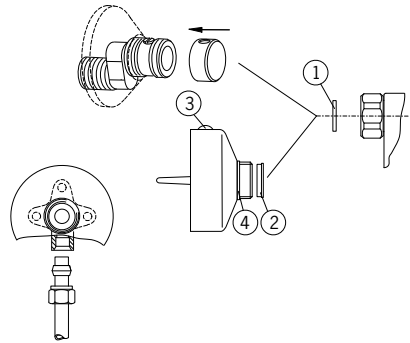


# Vipuhanat

## Liittimet

**Huom!** Haaroitukselle  $\varnothing$  12 mm ei ole sulkua.

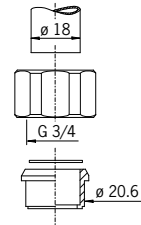
- |          |   |                  |
|----------|---|------------------|
| <b>1</b> | Fibertiiviste $\varnothing$ 24/14.5x2.5 | <b>109500/10</b> |
| <b>2</b> | Tukiholkki                              | <b>209539/10</b> |
| <b>3</b> | Tulppa                                  | <b>209575/10</b> |
| <b>4</b> | Välirengas                              | <b>209224/10</b> |



## Suihkuputki

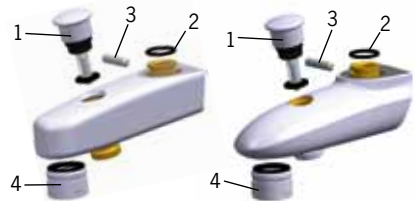
Suihkuputken mutteri täyd.,

**239291**



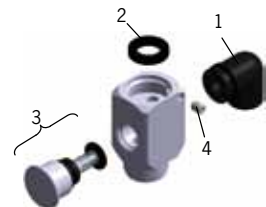
## Vaihdinjuoksuputki

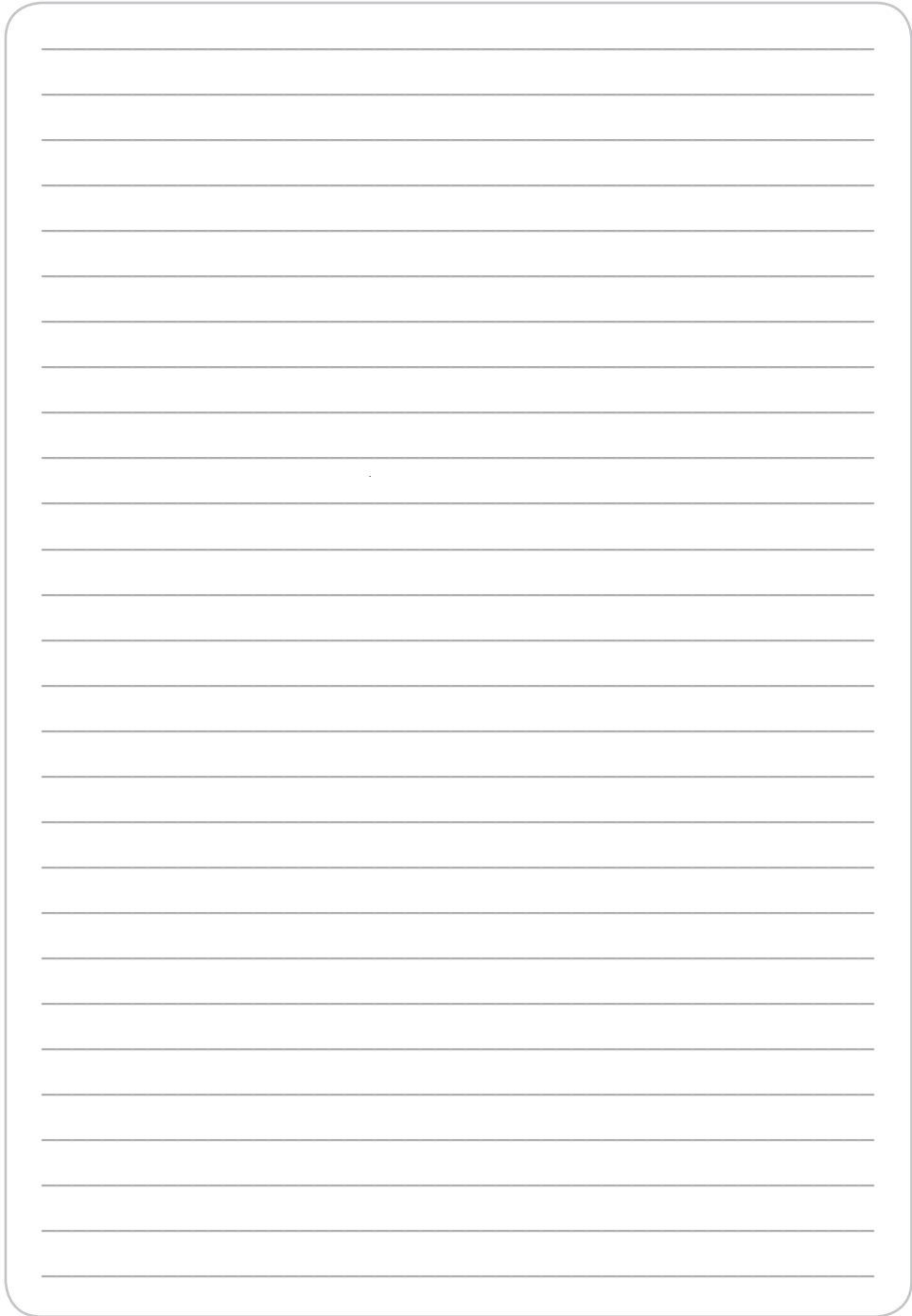
- |          |                           |                  |
|----------|---------------------------|------------------|
| <b>1</b> | Vaihdin, täyd.            | <b>209695</b>    |
| <b>2</b> | O-rengaspakkaus 16.3x2.4  | <b>219503/10</b> |
| <b>3</b> | Pidätinruuvipakkaus M6x25 | <b>229521/10</b> |
| <b>4</b> | D-poresuutin M28x1        | <b>232213</b>    |



## Vaihdin

- |          |                           |                  |
|----------|---------------------------|------------------|
| <b>1</b> | Liitoskäyrä o-renkain     | <b>209692</b>    |
| <b>2</b> | Kumitiiviste 24/15x4      | <b>209675/10</b> |
| <b>3</b> | Vaihdin, täyd.            | <b>209695</b>    |
| <b>4</b> | Pidätinruuvipakkaus M6x25 | <b>229518/10</b> |



A large rectangular area with rounded corners, containing 25 horizontal grey lines for writing. The lines are evenly spaced and extend across the width of the page.

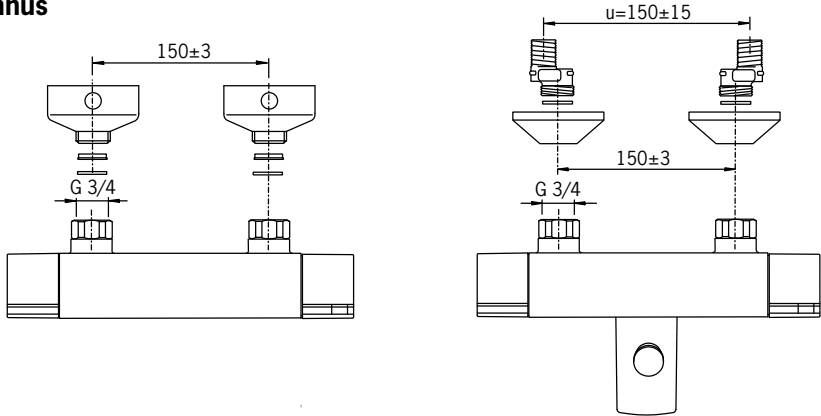


<b>Oras Cubista</b>	
.....	<b>342</b>
<b>Oras Optima</b>	
.....	<b>343</b>
<b>Oras Nova</b>	
.....	<b>351</b>
<b>Oras Oramix</b>	
.....	<b>353</b>

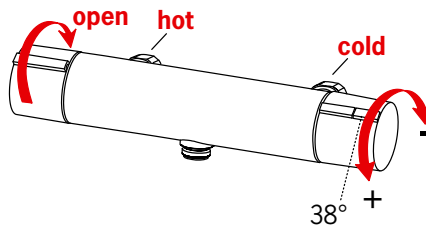
## Oras Cubista (2008-)

Varaosat sivulla 359

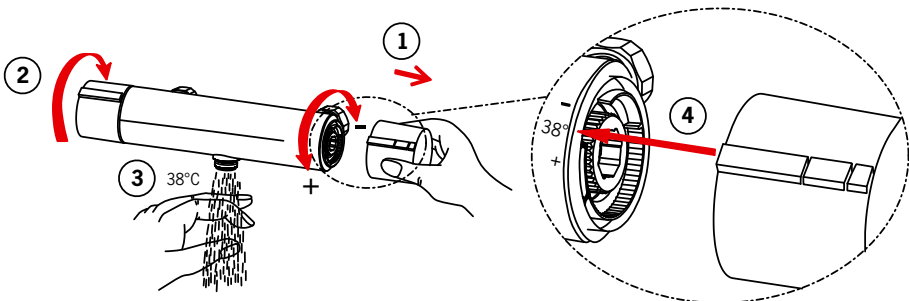
### Asennus



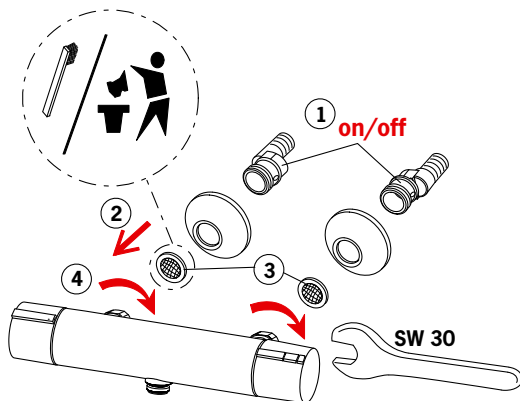
### Toiminta



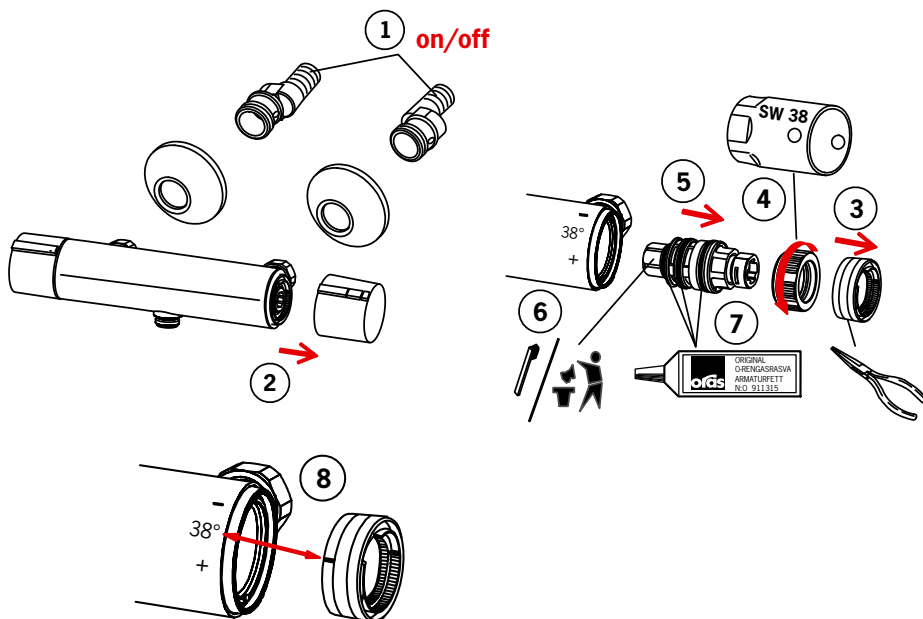
### Lämpötilan säätö tarvittaessa (tehdassäätö +38°C)



Roskasiivilöiden puhdistus/vaihto

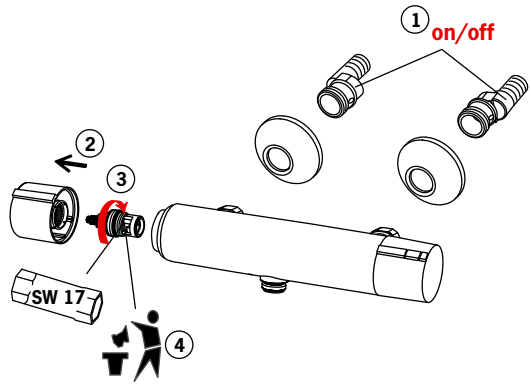


Säätöosan vaihto



9 Lämpötilan säätö

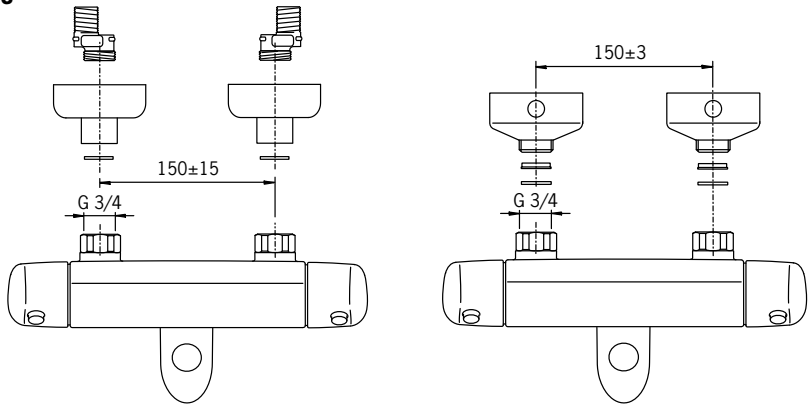
## Käyttöventtiilin vaihto



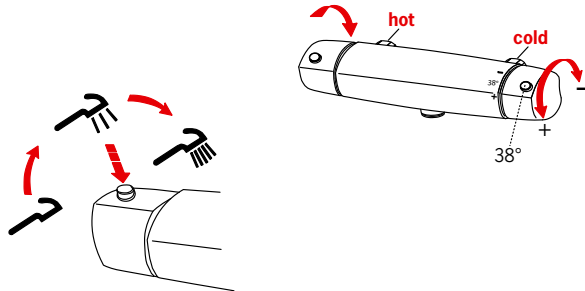


**Oras Optima (2003-)**  
Varaosat sivulla 360

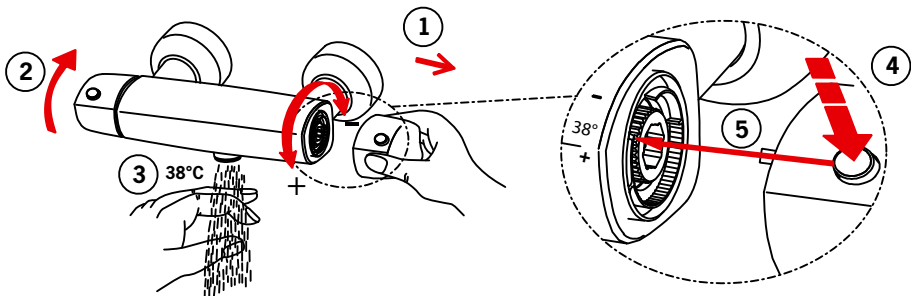
**Asennus**



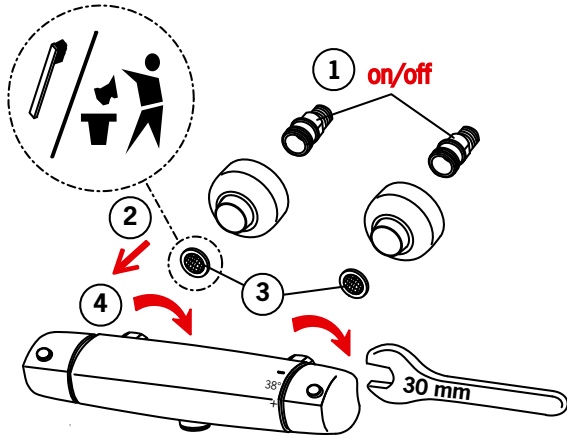
**Toiminta**



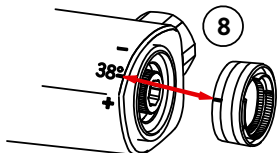
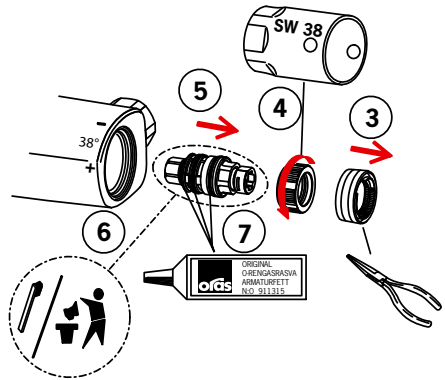
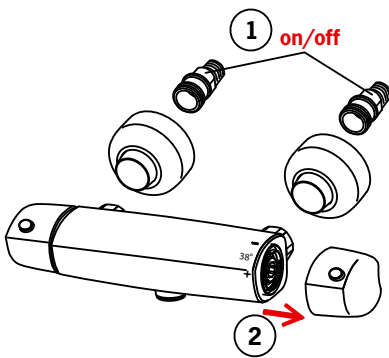
**Lämpötilan säätö tarvittaessa (tehdassäätö +38°C)**



## Roskasiivilöiden puhdistus/vaihto

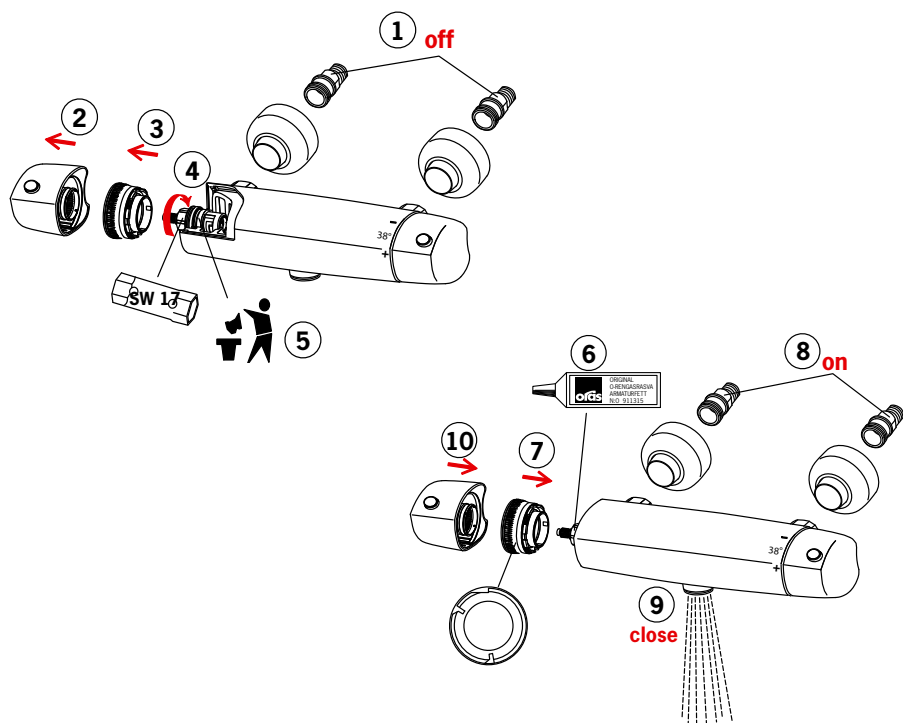


## Säätöosan vaihto



## 9 Lämpötilan säätö

Käyttöventtiilin vaihto



## Automaattihanat

### Yleistä

Lämmin vesi kytketään vasemmalle ja kylmä vesi oikealle. **Tulovesiä ei saa kytkeä ristiin!**

### Jäätymisvaara

Jäätymisvaara kts. s. 8

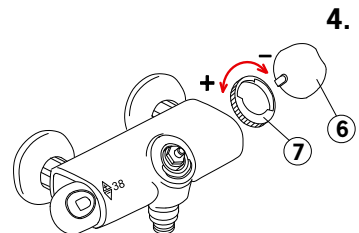
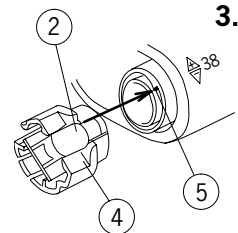
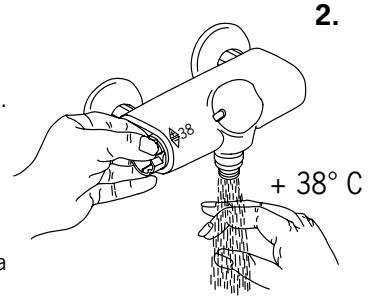
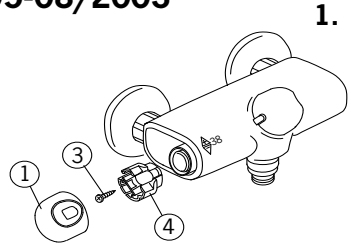
Tehtaalta toimitettaessa hanoista on vesi poistettu, joten niiden kylmävarastointi on mahdollista.

## Oras Optima -termostaattihana, 1995-08/2003

Varaosat sivulla 360

### Lämpötilan kalibrointi (kuvat 1, 2 ja 3)

- Kierrä lämmönsäätökahva (1) rajoitinta vasten.
- Pidä lämmönsäätökahvan musta rajoitinnappi alas painettuna ja vedä kahva irti.
- Kierrä kahvan sisäosan kiinnitysruuvi (3) irti.
- Avaa vedentulo.
- Säädä veden lämpötila sopivaksi (esim. 38°C) kahvan sisäosaa apuna käyttäen, tarvittaessa paina samalla rajoitinnappia (kuva 2).
- Vedä kahvan sisäosa suoraan ulos ja aseta se takaisin paikoilleen siten, että kahvan sisäosassa oleva rajoitin (2) tulee säätöholkissa olevaa olaketta (5) vasten (kuva 3).
- Kiinnitä sisäosa ruuvilla ja paina lämmönsäätökahva paikoilleen.



### Vesimäärän kalibrointi (kuva 4)

Tehdasasetuksessa hana antaa rajoittimen kohdalla säästövirtaaman. Täysi virtaama hanasta saadaan painamalla vihreä rajoitinnappi alas ja samalla kiertämällä kahvaa auki-asettoon.

Mikäli virtaamaa rajoittimen kohdalla halutaan muuttaa, toimi seuraavasti:

- Kierrä määränsäätökahva (6) kiinni-asettoon (vihreä rajoitinnappi osoittaa oikealle).
- Tartu kahvaan tukevalla otteella ja vedä se irti (tarvittaessa kampea varovasti esim. ruuvitalalla).
- Poista rajoitinrenkas (7). Kääntämällä rajoitinrenkasta myötäpäivään virtaama pienenee ja vastaavasti kääntämällä vastapäivään virtaama kasvaa rajoittimen kohdalla.
- Paina rajoitinrenkas takaisin haluamaasi asentoon.
- Paina määränsäätökahva paikoilleen (rajoitinapin osoittaessa oikealle).

## Oras Optima -termostaattihana, 1995-1997

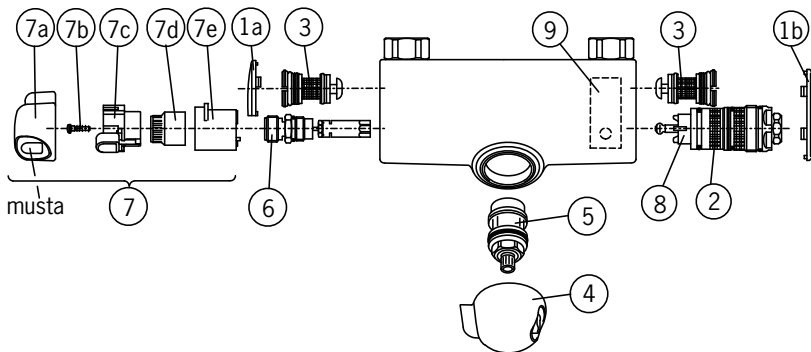
Varaosat sivulla 360

### Roskasiivilöiden puhdistus (kuva 5)

- Sulje vedentulo hanalle.
- Irrota lämmönsäätökahvan (7a) kuori sekä hanan molemmissa päissä olevat peitelevyt (1a ja 1b).
- Ota hanan peitelevyn (1b) takaa huoltotyökalu, levyavain (9).
- Kierrä roskasiivilät (3) irti levyavaimella.
- Puhdista sihdit, tarvittaessa vaihda uusiin.
- Kokoa hana.
- Avaa vedentulo ja tarkasta hanan moitteeton toiminta.

### Säätöosan huolto (kuva 5)

- Sulje vedentulo hanalle.
- Irrota peitelevy (1b).
- Ota hanan sisältä huoltotyökalu, levyavain (9).
- Kierrä säätöosa (2) ulos hanarungosta.
- Varmista ettei säätöosan eri puoliskoja väliin ole jäänyt epäpuhtauksia kiertämällä puoliskoja vastakkaisiin suuntiin.
- Puhdista säätöosa juoksevan veden alla esim. pehmeällä harjalla.
- Jos säätöosa on vioittunut, on se vaihdettava uuteen.
- Voitele säätöosan O-renkaat O-rengasrasvalla ja kierrä takaisin hanarunkoon.
- Kokoa hana.
- Avaa vedentulo ja tarkasta hanan moitteeton toiminta.
- Säädä tarvittaessa lämpötila.



5.

## Oras Optima -termostaattihana, 1995-1997, 1998-08/2003

Varaosat sivulla 360

### Lämmönsäätimen vaihto, 1995-1997 (kuva 5)

- Sulje vedentulo hanalle.
- Pidä lämmönsäätökahvan (7a) musta rajoitinnuppi alas painettuna ja vedä kahvan kuoriosia irti.
- Kierrä kahvan sisäosan kiinnitysruuvi (7b) auki.
- Vedä sisäosa (7c) pois lämmönsäätömutterin (7d) päältä.
- Kierrä säätömutteri (7d) irti.
- Poista peitelevy (1a) ja rajoitinholkki (7e).
- Irrota lämmönsäädin (6) 21 mm holkkiavaimella ja vedä se ulos hanarungosta.
- Työnnä uusi säädin paikoilleen ja kierrä se pohjaan asti
- Paina rajoitinholkki (7e) ja peitelevy (1a) paikoilleen, kierrä säätömutteri kevyesti kierteeseen,
- Avaa vedentulo hanalle ja suorita lämpötilan kalibrointi sivun 350 ohjeen mukaan.
- Työnnä kahvan sisäosa paikoilleen siten, että rajoitinnuppi tulee säätöholkissa olevaa olaketta vasten.
- Kiinnitä sisäosa ruuvilla ja paina lämmönsäätökahva paikoilleen.

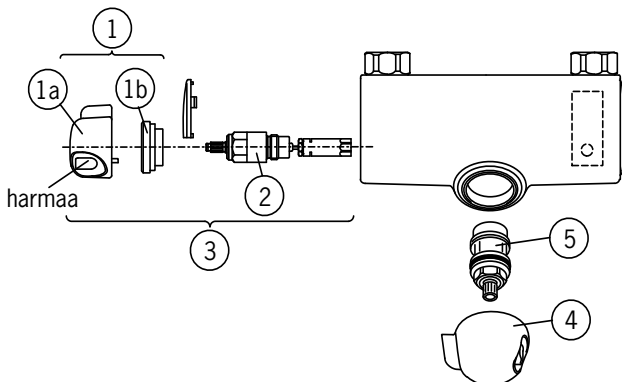
### Käyttöventtiilin vaihto, 1995-08/2003 (kuva 6)

- Sulje vedentulo hanalle.
- Tartu tukevalla otteella kahvaan (4) ja vedä se irti.
- Kierrä käyttöventtiili (5) irti hanarungosta (AV 17).
- Asenna uusi käyttöventtiili, kiristysmomentti 12 – 17 Nm.
- Kierrä käyttöventtiili karasta kiinniasentoon (myötäpäivään).
- Asenna kahva paikalleen siten, että vihreä rajoitinnuppi osoittaa oikealle kuten kuvassa.

### Lämmönsäätimen vaihto, 1998-08/2003 (kuva 6)

- Sulje vedentulo hanalle.
- Vedä lämmönsäätökahva (1a) irti.
- Irrota rajoitin (1b).
- Irrota lämmönsäädin (2) 19 mm avaimella ja vedä se ulos hanarungosta.
- Työnnä uusi lämmönsäädin paikoilleen ja kierrä se pohjaan asti
- Aseta rajoitin takaisin paikoilleen
- Avaa vedentulo hanalle ja suorita lämpötilan kalibrointi sivun 350 ohjeen mukaan.

6.

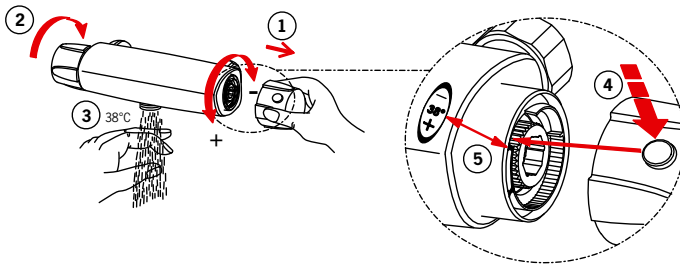


## Oras Nova -termostaattihana, 1999-

Varaosat sivulla 361

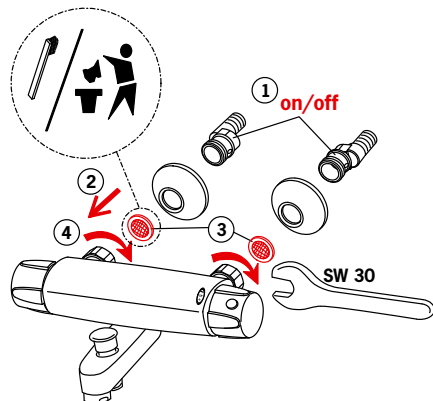
### Lämpötilan kalibrointi

- Tartu lämmönsäätökahvaan tukevalla otteella ja vedä se irti.
- Avaa vedentulo.
- Säädä veden lämpötila sopivaksi lämmönsäätökahvaa apuna käyttäen.
- Aseta lämmönsäätökahva takaisin karalle siten, että rajoitin-nappi tulee rajoittimen olaketta vasten (kuva 3).
- Paina lämmönsäätökahva paikoilleen.



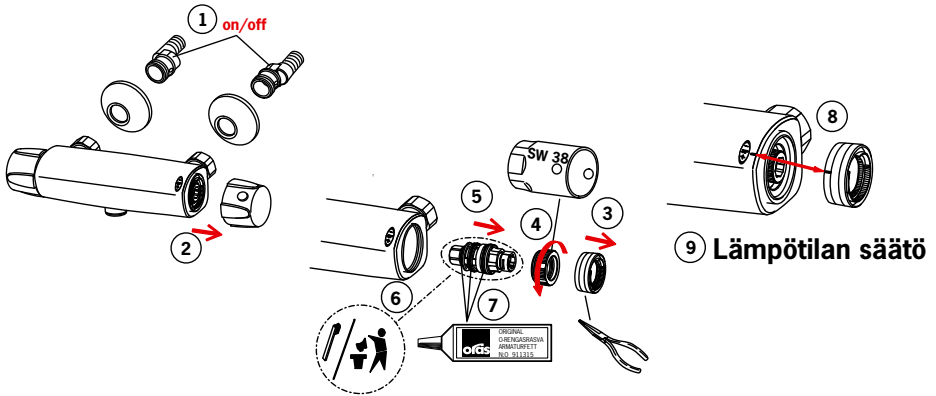
### Sihtitiivisteiden puhdistus

- Sulje vedentulo hanalle.
- Irrota hana seinästä.
- Puhdista yhdistäjämutterien sisällä olevat sihtitiivisteet ja laita ne paikoilleen.
- Kiinnitä hana seinään.
- Avaa vedentulo hanalle ja tarkista moitteeton vedentulo.



## Säätöosan huolto

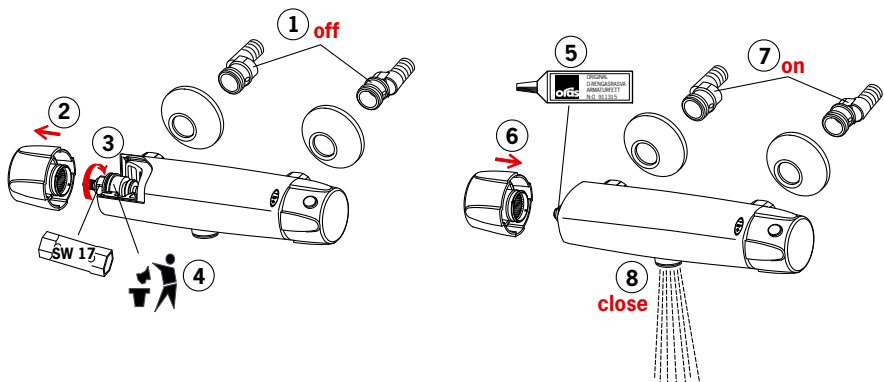
- Sulje vedentulo hanalle.
- Irrota lämmönsäätökahva ja rajoitin vetämällä. Avaa rihloitettu lukitusmutteri AV 38 mm esim. Oras-nro 910003 avaimella.
- Vedä säätöosa ulos rungosta.
- Puhdista säätöosa ja sihtiverkot juoksevan veden alla esim. pehmeällä harjalla. Tarvittaessa vaihda uusi säätöosa.
- Voitele O-renkaat O-rengasrasvalla ja työnnä säätöosa takaisin hanarunkoon.
- Asenna rihloitettu lukitusmutteri ja rajoitin.
- Suorita lämpötilan säätö.
- Asenna lämmönsäätökahva ja tarkista samalla hanan moitteeton toiminta.



9 Lämpötilan säätö

## Käyttöventtiilin vaihto

- Sulje vedentulo hanalle.
- Tartu tukevalla otteella kahvaan (2) ja vedä se irti.
- Kierrä käyttöventtiili (3) irti hanarungosta (AV 17 mm).
- Asenna uusi käyttöventtiili ja työnnä kahva paikalleen.



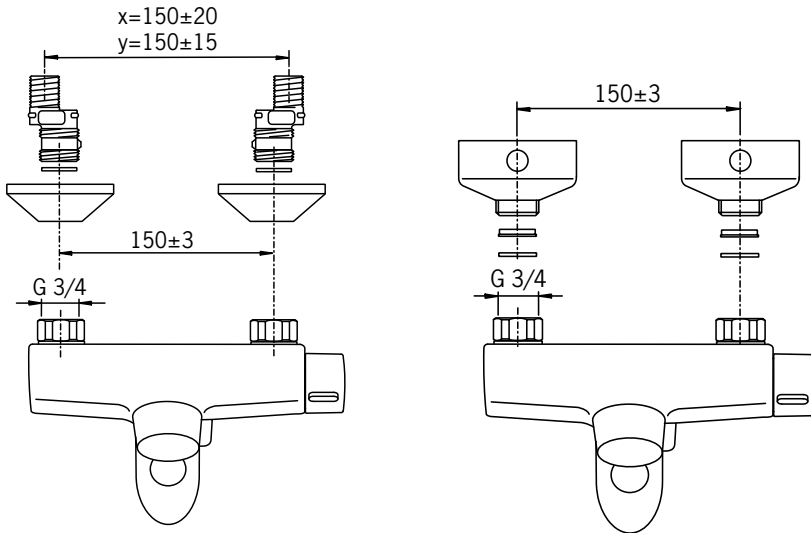
close



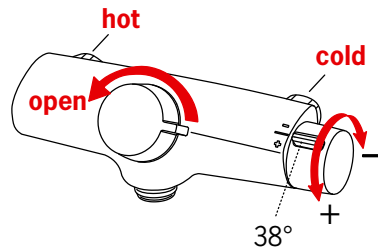
**Oras Oramix (2007-)**

Varaosat sivulla 361

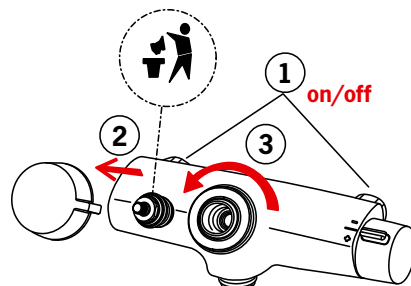
**Aseennus**



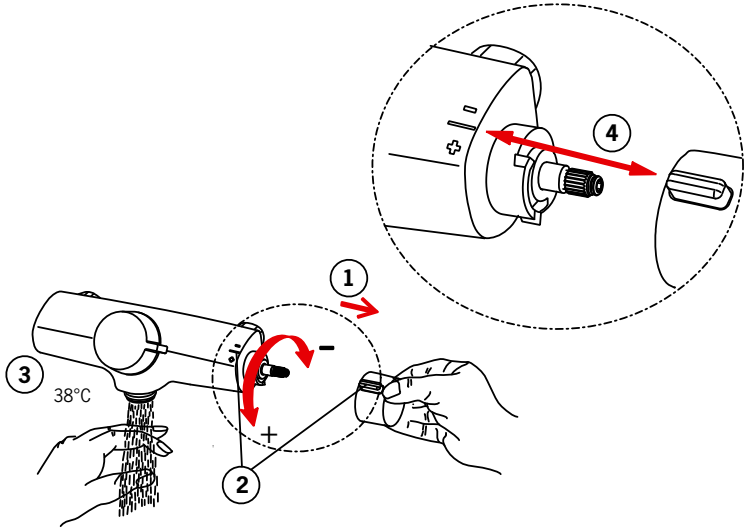
**Toiminta**



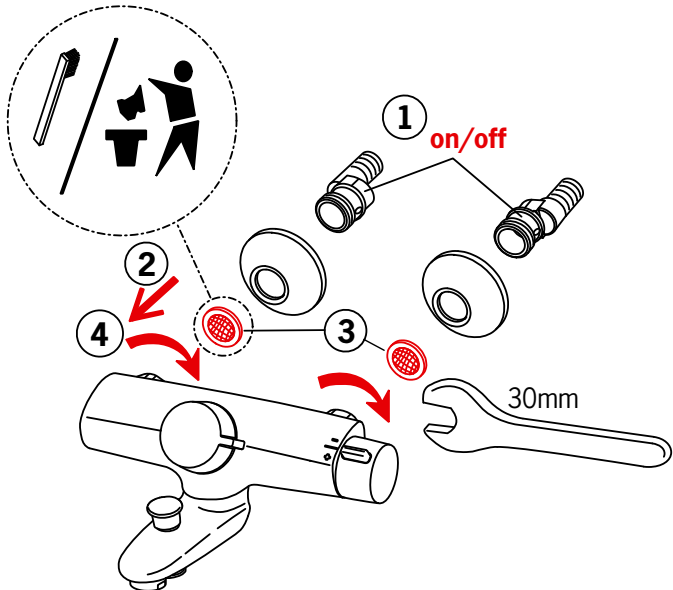
**Käyttöventtiilin vaihto**



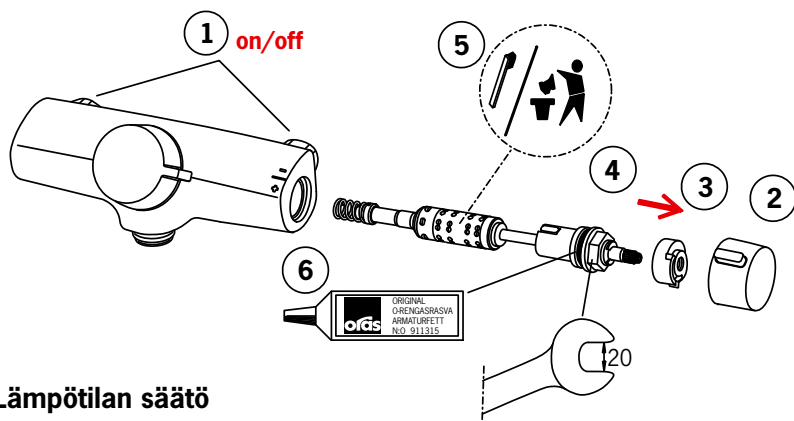
**Lämpötilan säätö tarvittaessa**



**Roskasiivilöiden puhdistus/vaihto**



Säätöosan vaihto



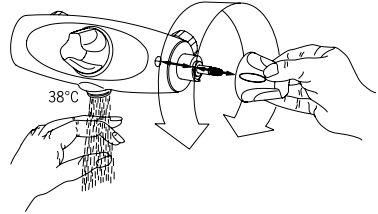
## Oras Oramix -pressostaattihana, 2001-2006

Varaosat sivuilla 362

### Lämpötilan kalibrointi (Kuva 1)

- Tartu lämmönsäätökahvaan tukevalla otteella, ja vedä se irti
- Avaa vedentulo
- Säädä veden lämpötila sopivaksi lämmönsäätökahvaa apuna käyttäen
- Aseta lämmönsäätökahva takaisin karalle siten, että rajoitinnappi tulee rajoittimen olaketta vasten
- Paina lämmönsäätökahva paikoilleen

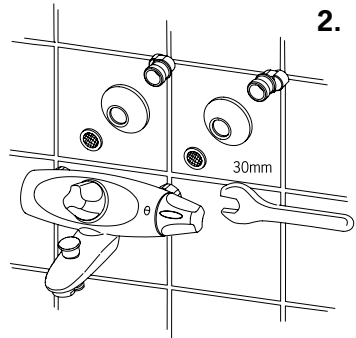
1.



### Roskasiivilöiden puhdistus (Kuva 2)

- Sulje vedentulo hanalle
- Irrota hana seinästä
- Puhdista yhdistäjämutterien sisällä olevat sihtiviivesteet tai vaihda ne uusiin
- Kiinnitä hana seinään
- Avaa vedentulo hanalle ja tarkista moitteeton toiminta

2.



### Säätöosan huolto (Kuvat 1 ja 3)

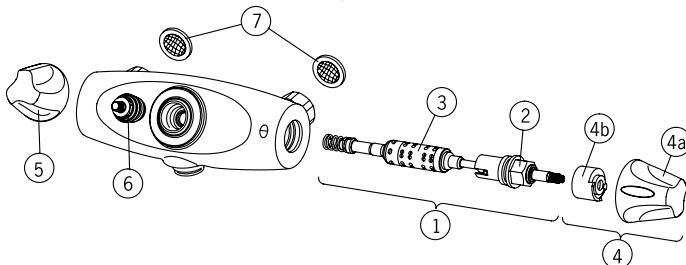
- Sulje vedentulo hanalle.
- Irrota lämmönsäätökahva (4a) ja rajoitin (4b) vetämällä. Kierrä säätöosa (1) irti hanarungosta.
- Puhdista säätöosa juoksevan veden alla esim. pehmeällä harjalla, tai tarvittaessa vaihda uusi säätöosa.
- Voitele o-renkaat o-rengasrasvalla (Oras-nro 911311) ja työnnä säätöosa takaisin hanarunkoon.
- Kiristä säätöosa ja asenna rajoitin.
- Suorita lämpötilan säätö.
- Asenna lämmönsäätökahva (4) ja tarkista samalla hanan moitteeton toiminta.

### Käyttöventtiilin vaihto (Kuva 3)

- Sulje vedentulo hanalle
- Tartu tukevalla otteella kahvaan (5) ja vedä se irti.
- Kierrä käyttöventtiili (6) irti hanarungosta AV 17 mm.
- Asenna uusi käyttöventtiili, kiristysmomentti 12 – 17 Nm.
- Työnnä kahva paikalleen.

**Huom! Mikäli kuuma- ja kylmävesiputket ovat vaihtaneet paikkaa, käytetään lämmönsäätökahvan asennussarjaa 169930.**

3.

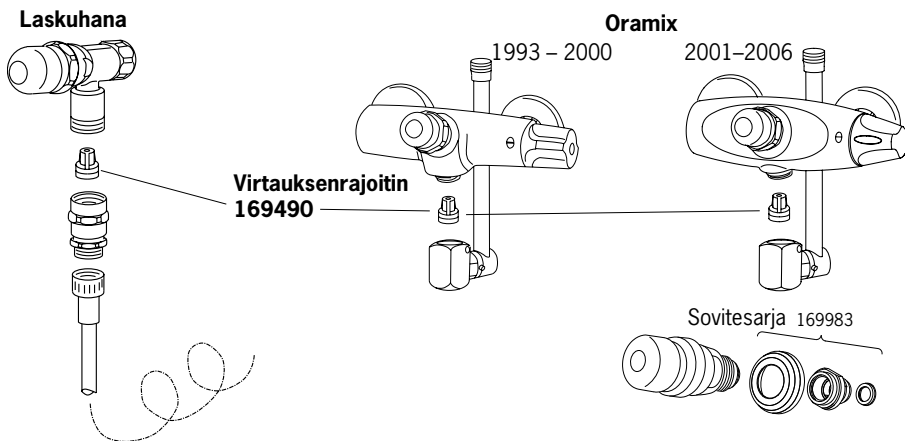


## Painonappiventtiili 201500, 1989-2006

Varaosat sivulla 362

### Toiminta

Oras-painonappiventtiili on itsesulkeutuva venttiili suihukäyttöön ja se on vaihtokelpoinen G 1/2 käyttöventtiilin tilalle esim. Oramix-suihkuhanaan. Venttiili sulkee säädetyn ajan jälkeen automaattisesti suihkuveden virtaaman hanalta. Painonappiventtiilillä voidaan veden virtausaika säättää portaattomasti noin 10 – 60 sekuntiin. Painonappiventtiili on ennen käyttöönottoa säädettävä vastaamaan käyttökohteen veden paineolosuhteita. Säädetty virtausaika saattaa vaihdella eri käyttökerroilla riippuen käyttöhetkellä veden virtauspaineesta ja valitusta veden lämpötilasta. Virtauspaineen tai lämpötilan noustessa virtausaika lyhenee.



Painonappilaskuhana  
kattosuihkuasennuksena vaatii  
**virtauksenrajoittimen Oras-nro 232991**

### Virtauspaine

Painonappihana toimii virtauspaineella 200 – 500 kPa.

### Virtauksenrajoitin

Painonappiventtiilin mukana toimitetaan virtauksenrajoitin, joka asennetaan hanarungon  $\varnothing$  20.7 mm poraukseen. Käytettäessä painonappiventtiiliä laskuhanan 101201:n ja kattosuihkuputken kanssa, tulee käyttää G 1/2 virtauksenrajoitinta Oras-nro 232991, joka asennetaan kattosuihkuputken ja suihkusiivilän väliin. Virtauksenrajoitin estää tarpeettoman suuren virtauksen hanasta, sekä aiheuttaa venttiilille sen tarvitseman vastapaineen.

### Huom!

Painonappiventtiiliä Oras-nro 201500 ei suositella käytettäväksi automaattivaihtimen yhteydessä, koska vedentulon lakattua automaattivaihdin kääntää virtauksen juoksuputken puolelle. Kun haluaa uuden suihkun, joutuu painamaan painonappiventtiilistä ja vetämään automaattivaihtimesta virtaussuunnan suihkulle. Tällöin hanan käyttömukavuus ei ole paras mahdollinen.

## Asennus ja virtausajan säätö

- Upota painonappiventtiili pystyasennossa vesiastiaan ja anna venttiiliin täytyä vedellä (kuva 1).
- Työnnä säätöneula reikään ja kierrä sitä 2 mm kuusiokoloavaimella noin 3 – 5 kierrosta sisään, venttiiliin ollessa veden alla (kuva 2).
- Kierrä vesitäytetty painonappiventtiili hanarunkoon ja kiristä venttiilirungosta (AV 30 mm) avaimella.
- Kohdista kansiosa oikeaan asentoon (kuva 3) ja kiristä se paikoilleen (AV 41 mm).
- Avaa tulovedet ja kierrä säätöneula ensin ihan pohjaan ja sen jälkeen tarvittavat kierrokset auki (yksi kierros vastaa n. 10 sekunnin virtausaikaa).
- Asenna virtausrajoitin (katso edellinen sivu).
- Laukaise painonappi muutaman kerran ja suorita virtausajan tarkistus. Säädä suihkulämpöisen veden virtausaika haluamaksesi (esim. 30 sekuntia) säätöneulaa kiertäen. Paina lopuksi merkinasta paikoilleen.

## Säätöneulan puhdistus

**Mikäli virtausaika ajan myötä pitenee, tai venttiili ei sulkeudu, tulee säätöneula puhdistaa siihen kerrostuneesta liasta:**

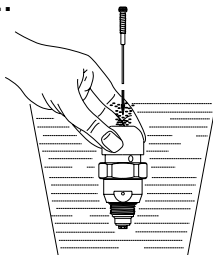
- Sulje tulovedet hanalle.\*)
- Poista merkinasta esim. veitsen terällä.
- Kierrä 2 mm kuusiokoloavaimella säätöneula kokonaan ulos.
- Puhdista säätöneula huolellisesti, esim. teräsvillalla tai hienolla vesihiomapaperilla ja huuhtele neula.
- Kierrä neula takaisin reikään ensin ihan pohjaan ja sen jälkeen 3 – 4 kierrosta auki päin.
- Avaa tulovedet ja säädä tarvittaessa virtausaika, katso virtausajan säätö.

\*) Mikäli painonappiventtiili on asennettuna suihkuhuoneeseen, ei tulovesiä välttämättä tarvitse neulan puhdistuksen takia sulkea. Neulan reiästä ja suihkusta tulee tällöin vettä, mutta tekemällä näin ei venttiiliin sisälle pääse sen toimintaa haittaavaa ilmaa.

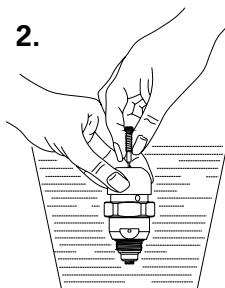
## Huolto

- Sulje vedentulo hanalle. Varmista vedentulon loppuminen painamalla painonappia.
- Kierrä kansiosa irti rungosta.
- Tarkista tiivisteiden ja kumimuhvin kunto. Vaihda tarvittaessa vioittuneet osat.
- Kokoa venttiili.
- Säädä virtausaika.

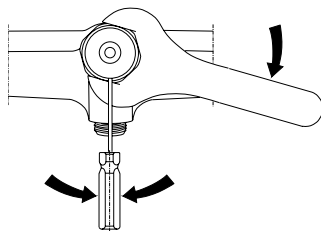
1.



2.

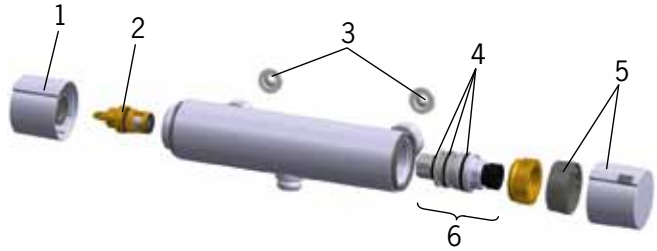


3.



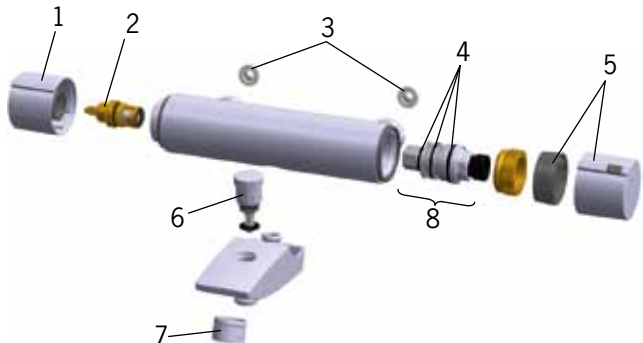
## Oras Cubista 2870 (2008-)

- |          |                  |                |
|----------|------------------|----------------|
| <b>1</b> | Määränsäätökahva | <b>159045V</b> |
| <b>2</b> | Käyttöventtiili  | <b>109898</b>  |
| <b>3</b> | Sihtitiiviste    | <b>178375V</b> |
| <b>4</b> | O-rengassarja    | <b>178796V</b> |
| <b>5</b> | Lämmönsäätökahva | <b>159048V</b> |
| <b>6</b> | Säätöosa         | <b>178780V</b> |



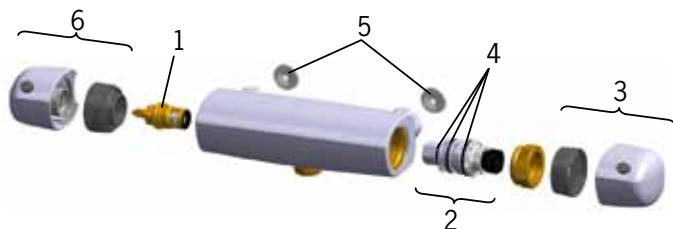
## Oras Cubista 2875 (2008-)

- |          |                  |                |
|----------|------------------|----------------|
| <b>1</b> | Määränsäätökahva | <b>159045V</b> |
| <b>2</b> | Käyttöventtiili  | <b>109898</b>  |
| <b>3</b> | Sihtitiiviste    | <b>178375V</b> |
| <b>4</b> | O-rengassarja    | <b>178796V</b> |
| <b>5</b> | Lämmönsäätökahva | <b>159048V</b> |
| <b>6</b> | Vaihdin          | <b>209687V</b> |
| <b>7</b> | Poresuutin M28x1 | <b>232213</b>  |
| <b>8</b> | Säätöosa         | <b>178780V</b> |



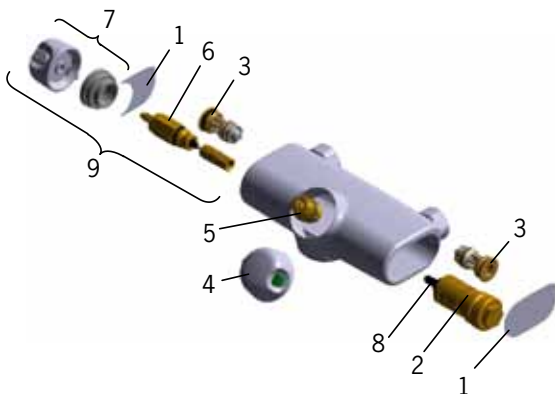
## Oras Optima 7140, 7160, 7161 (2003-)

<b>1</b>	Käyttöventtiili	<b>109898</b>
<b>2</b>	Säätöosa	<b>178780V</b>
<b>3</b>	Lämmönsäätökahva	<b>188089V</b>
<b>4</b>	O-rengassarja	<b>178796V</b>
<b>5</b>	Sihtitiiviste	<b>178375V</b>
<b>6</b>	Määränsäätökahva	<b>188088V</b>



## Oras Optima 180000 (1986-08/2003)

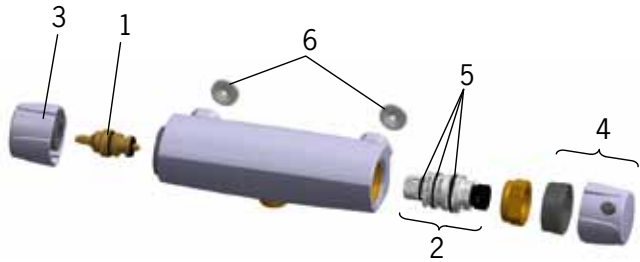
<b>1</b>	Peitelevy	(1/1995-)	<b>188283</b>
<b>2</b>	Säätöosa	(1/1986-)	<b>188182</b>
<b>3</b>	Roskasiivilät	(1/1995-)	<b>178295</b>
<b>4</b>	Määränsäätökahva	(1/1995-)	<b>201055</b>
<b>5</b>	Käyttöventtiili	(1/1995-)	<b>109390</b>
<b>6</b>	Lämmönsäädin	(1/1998)	<b>188384</b>
<b>7</b>	Lämmönsäätökahva	(1/1998-)	<b>188381</b>
<b>8</b>	Termostaattipatruuna	(1/1986-)	<b>188197</b>
<b>9</b>	Lämmönsäädin, täyd	(1/1995-)	<b>188385</b>





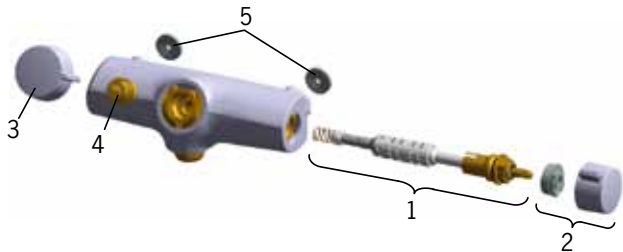
## Oras Nova 7471 (1999-) Oras Nova 7461 (1999-)

- |          |                  |                |
|----------|------------------|----------------|
| <b>1</b> | Käyttöventtiili  | <b>109089V</b> |
| <b>2</b> | Säätöosa         | <b>178780V</b> |
| <b>3</b> | Määränsäätökahva | <b>178783V</b> |
| <b>4</b> | Lämmönsäätökahva | <b>178794V</b> |
| <b>5</b> | O-rengassarja    | <b>178796V</b> |
| <b>6</b> | Sihtitiiviste    | <b>178375V</b> |



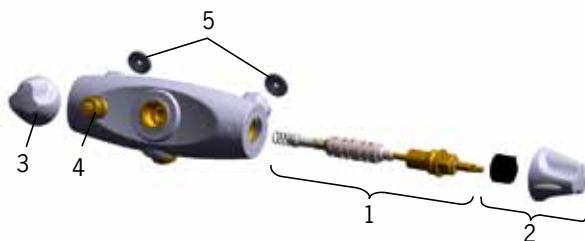
## Oras Oramix 7261 (2007-)

- |          |                  |                 |
|----------|------------------|-----------------|
| <b>1</b> | Säätöosa         | <b>169940V</b>  |
| <b>2</b> | Lämmönsäätökahva | <b>169945V</b>  |
| <b>3</b> | Määränsäätökahva | <b>169946V</b>  |
| <b>4</b> | Käyttöventtiili  | <b>109390</b>   |
| <b>5</b> | Roskasiivilät    | <b>198292/2</b> |



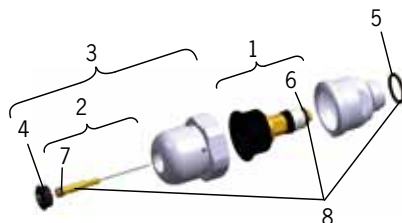
## Oras Oramix 7261 (2001-10/2006)

<b>1</b>	Säätöosa	<b>169982V</b>
<b>2</b>	Lämmönsäätökahva	<b>169981V</b>
<b>3</b>	Määränsäätökahva	<b>201072V</b>
<b>4</b>	Käyttöventtiili	<b>109390</b>
<b>5</b>	Roskasiivilät	<b>198292/2</b>



## Painonappiventtiili 201500 (1989-2006)

<b>1</b>	Sulkija	<b>209494</b>
<b>2</b>	Neula	<b>209487</b>
<b>3</b>	Kansi	<b>209486</b>
<b>4</b>	Merkinasta	<b>209663/10</b>
<b>5</b>	O-rengas 17x2	<b>159722/10</b>
<b>6</b>	Tiiviste	<b>209454/10</b>
<b>7</b>	O-rengas 3.1x1.6	<b>209448/10</b>
<b>8</b>	Tiivistesarja	<b>209488</b>





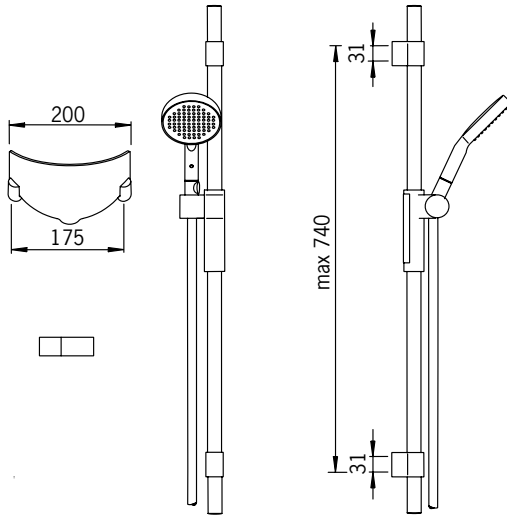
<b>Oras Hydra</b>	.....364
<b>Oras Natura</b>	.....374
<b>Oras Sensiva</b>	.....377
<b>Oras Apollo</b>	.....377
<b>Oras Fontana</b>	.....378
<b>Oras Sonata</b>	.....378

## Oras Hydra (2009-)

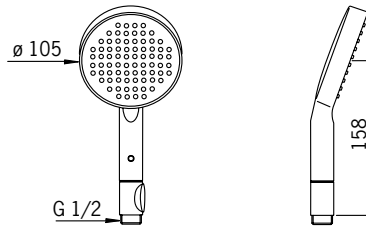
Varaosat sivuilla 379-380

### Asennus

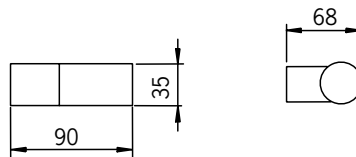
**390**



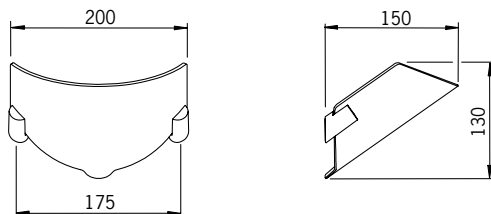
**242080**

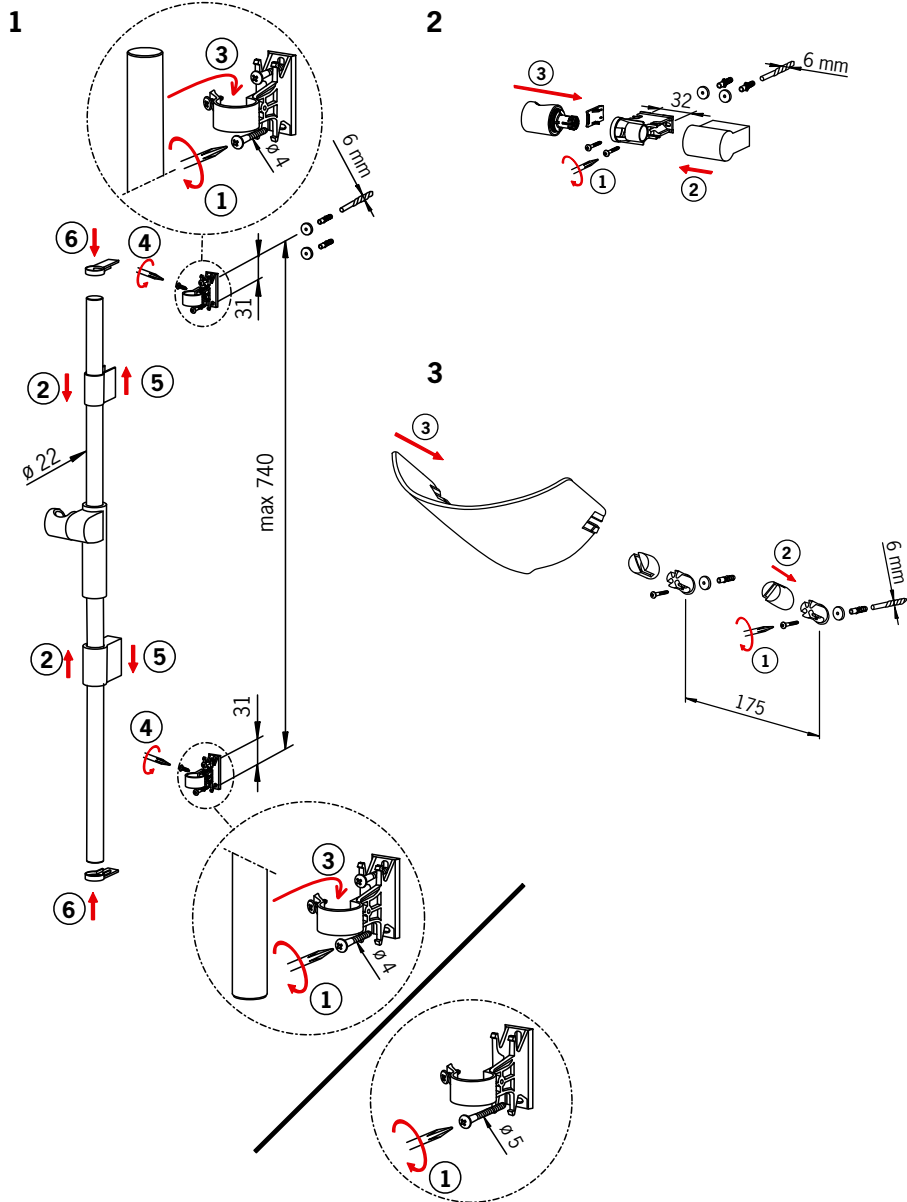


**251080**

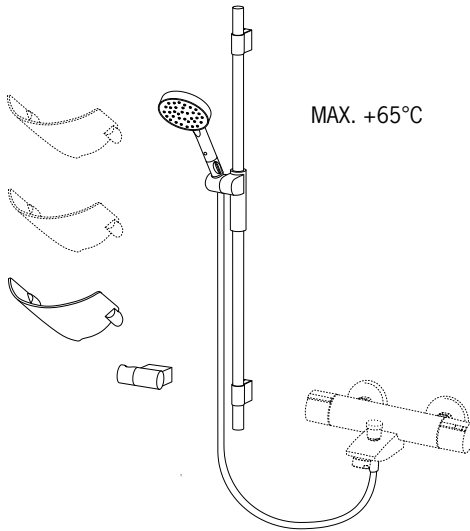


**253080**

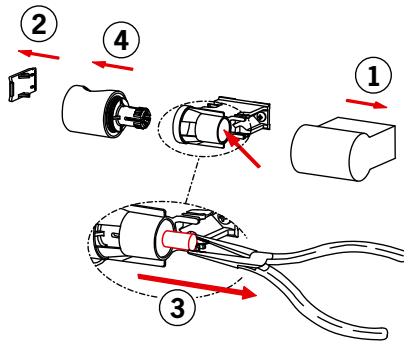




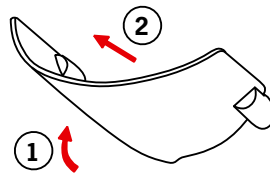
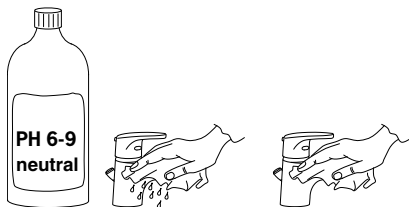
4



**Käsisiuhkun pidikkeen irrotus**

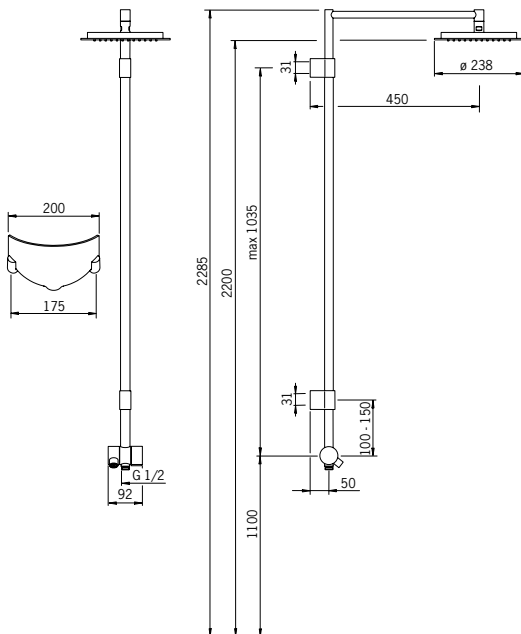


**Puhdistus**



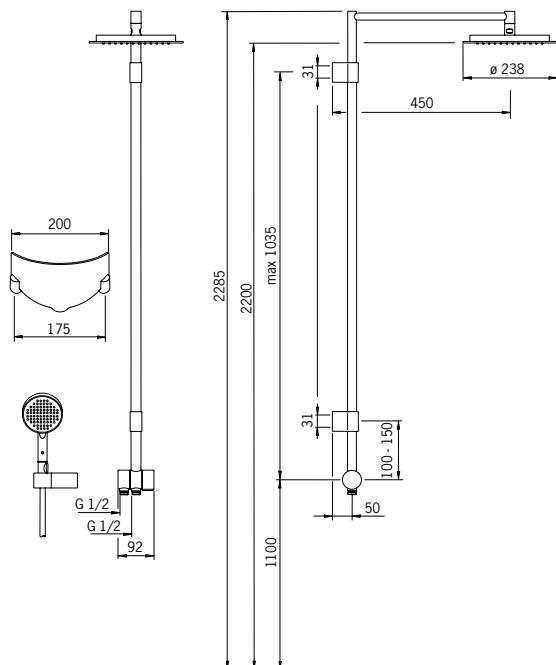
Asennus

391

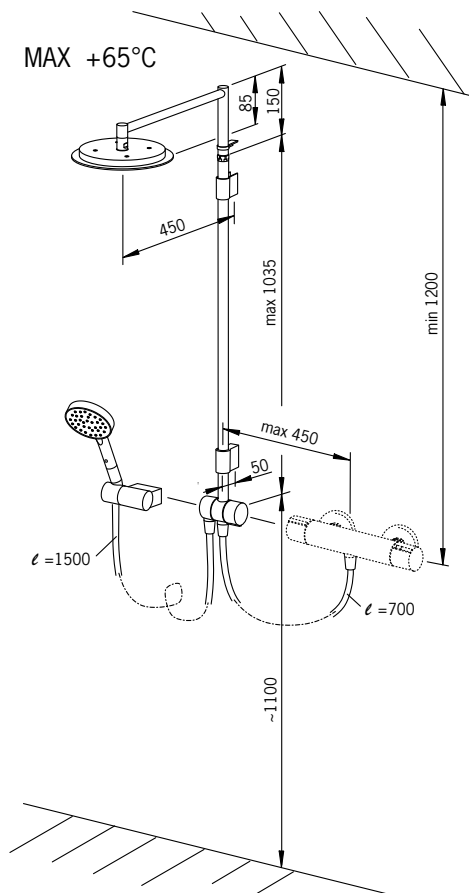


Asennus

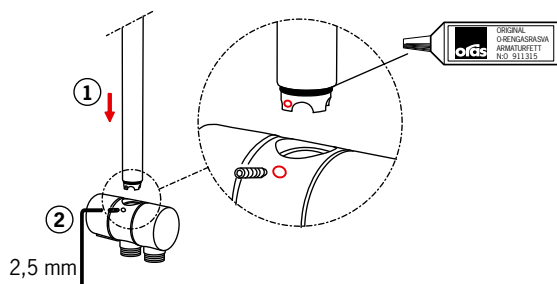
392



1

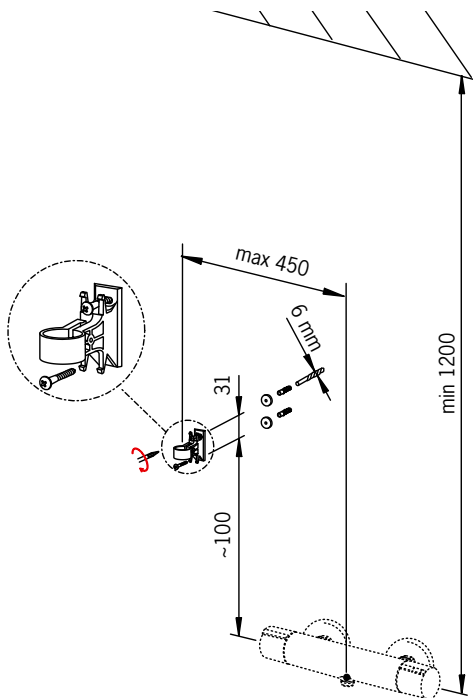


2

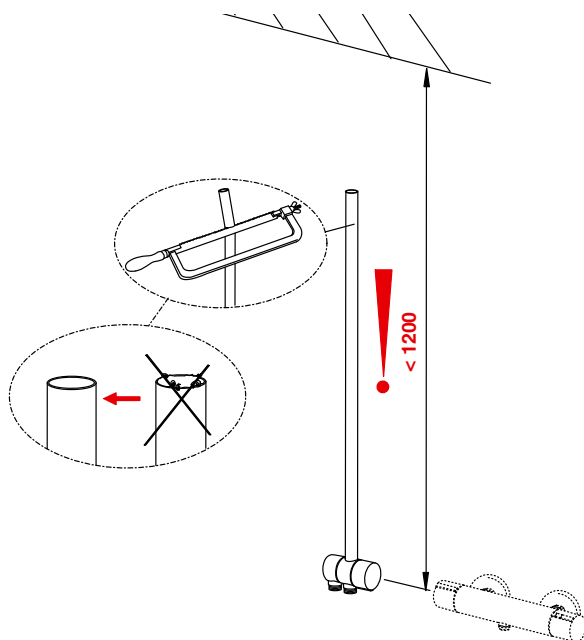




3

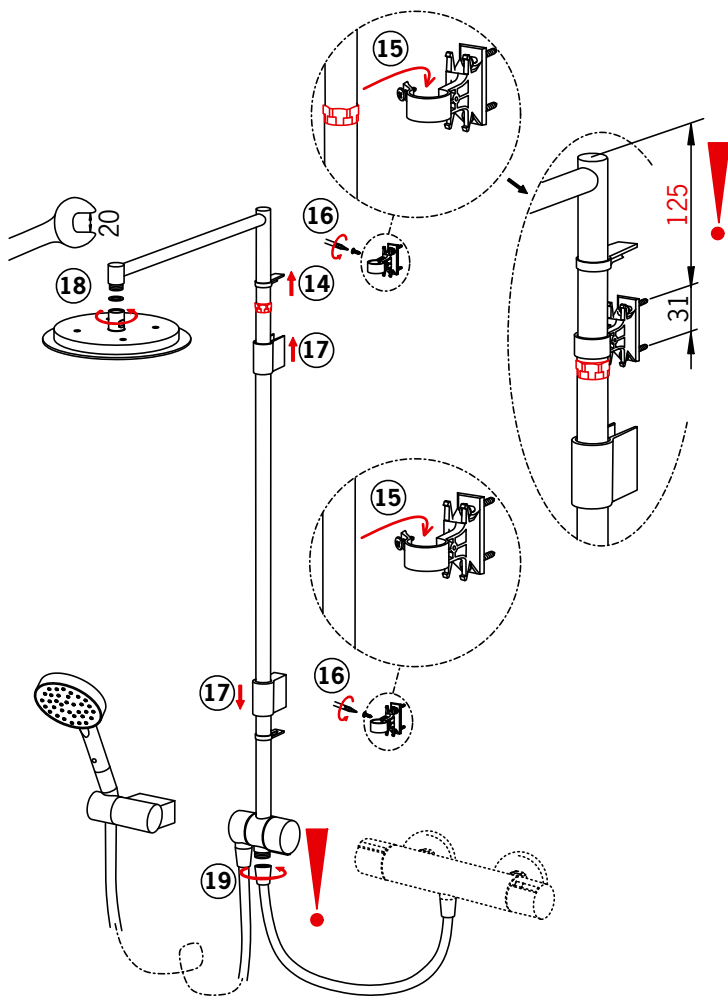


4

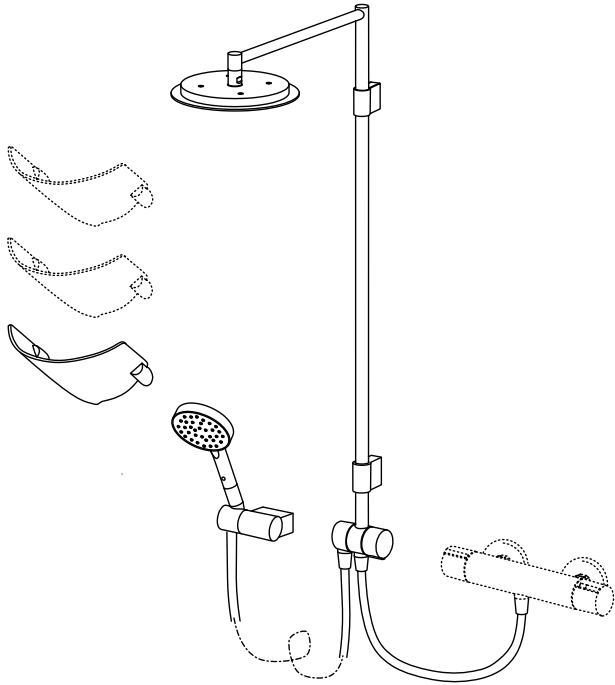




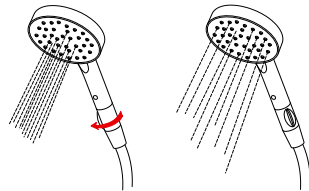
6



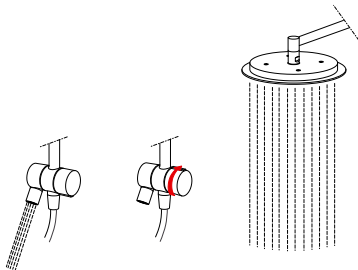
6



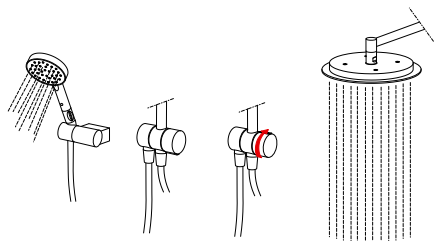
Toiminta



391

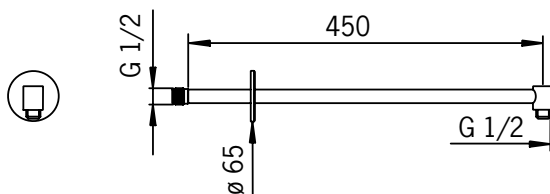


392

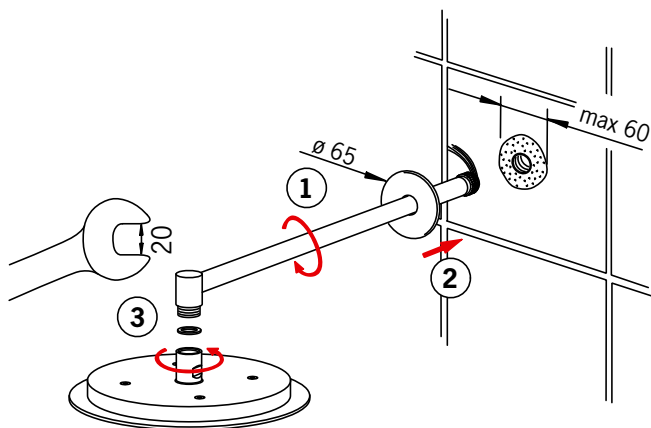
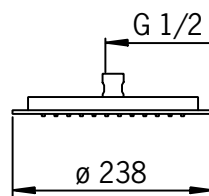


Asennus

231041



232080

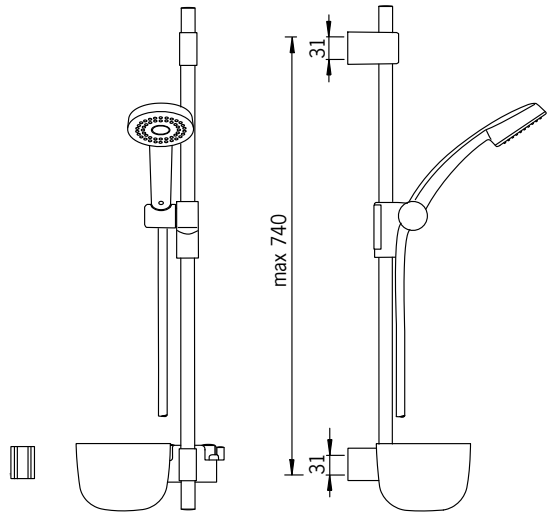


**Oras Natura (2010-)**

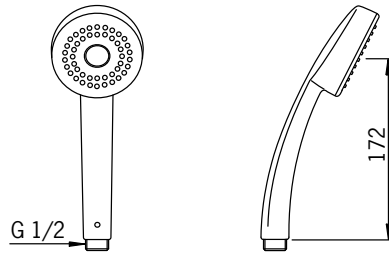
Varaosat sivulla 380

**Asennus**

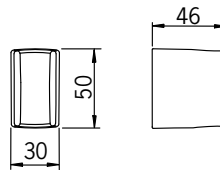
**500**



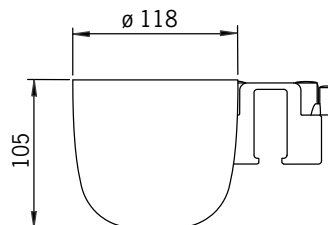
**242060**



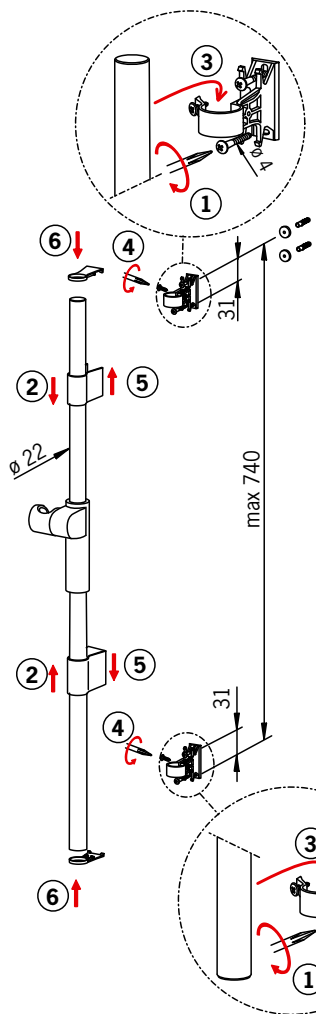
**251060**



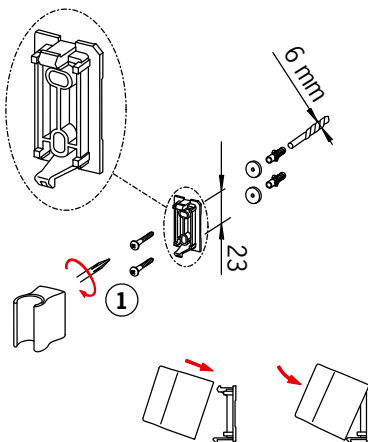
**253060**



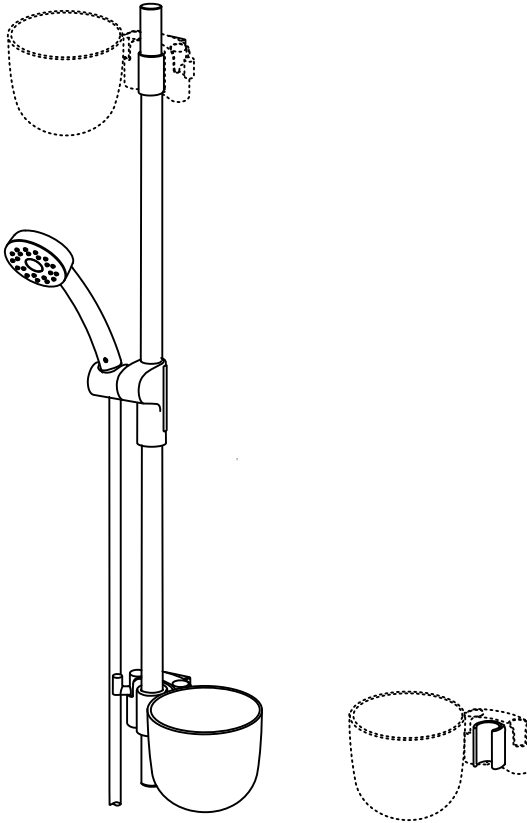
1



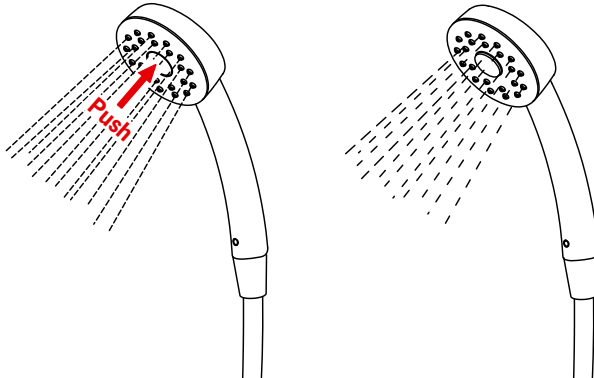
2



3



Toiminta





# Suihkusetit

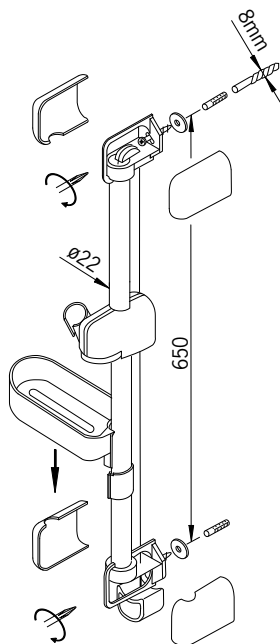
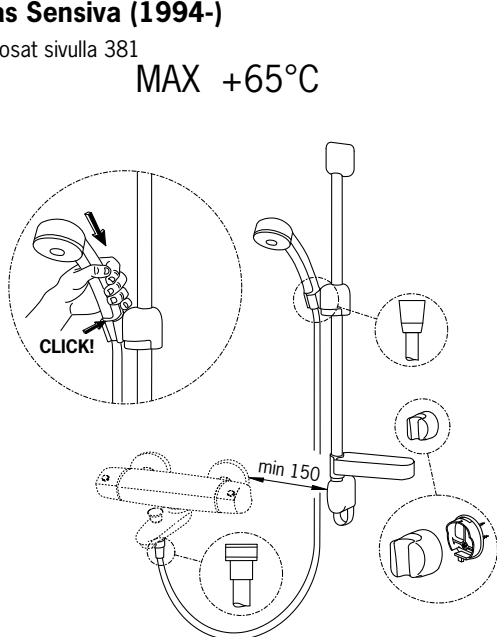
## Oras Sensiva, Oras Apollo



### Oras Sensiva (1994-)

Varaosat sivulla 381

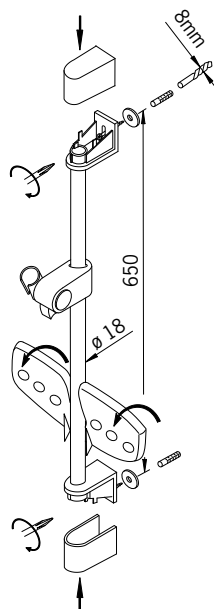
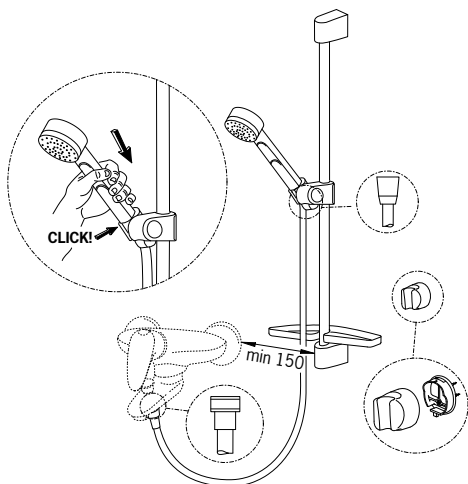
MAX +65°C



### Oras Apollo (1982-)

Varaosat sivulla 381

MAX +65°C

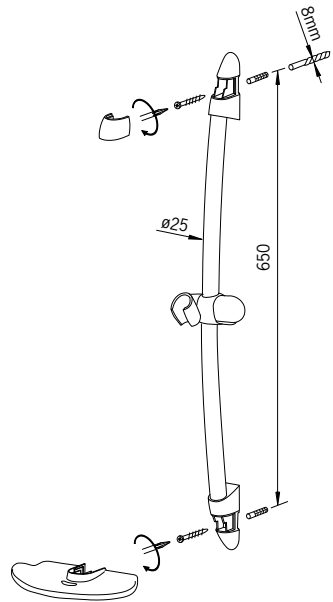
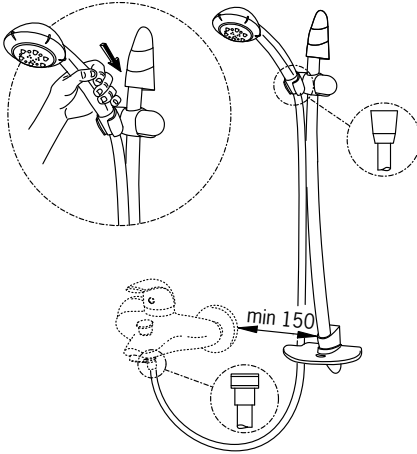


Suihkusetit  
Oras Sensiva, Oras Apollo

### Oras Fontana (2004-)

Varaosat sivulla 382

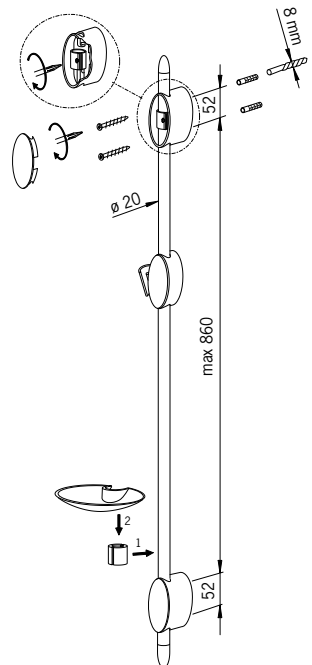
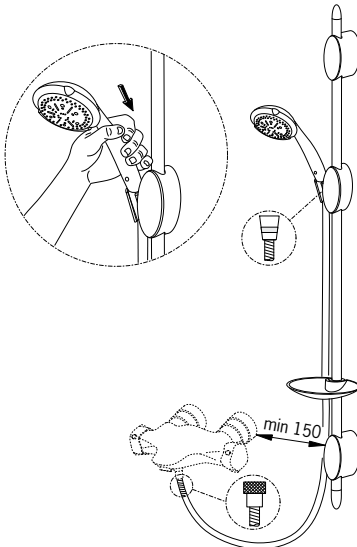
MAX +65°C



### Oras Sonata (2006-2008)

Varaosat sivulla 382

MAX +65°C



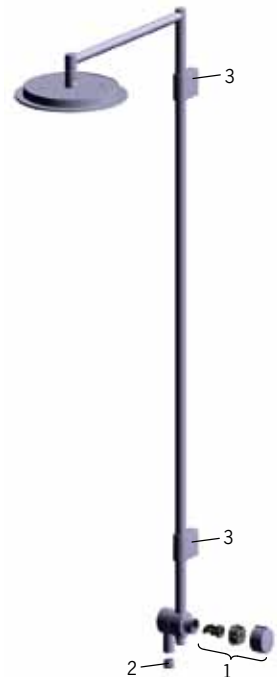
## Oras Hydra 390 (2009-)

- |   |                    |         |
|---|--------------------|---------|
| 1 | Suihkutangon liuku | 600378V |
| 2 | Seinäkiinnike      | 600356V |



## Oras Hydra 391 (2009-)

- |   |               |         |
|---|---------------|---------|
| 1 | Vaihdin       | 600358V |
| 2 | Poresuutin    | 600359V |
| 3 | Seinäkiinnike | 600356V |



## Oras Hydra 392 (2009-)

- |          |                     |                |
|----------|---------------------|----------------|
| <b>1</b> | Vaihdin             | <b>600358V</b> |
| <b>2</b> | Yksisuuntaventtiili | <b>105311</b>  |
| <b>3</b> | Seinäkiinnike       | <b>600356V</b> |



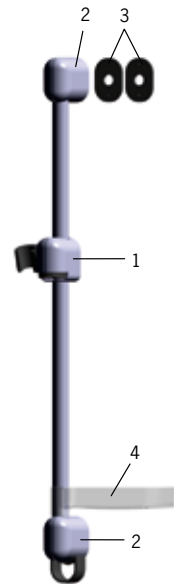
## Oras Natura 500 (2010-)

- |          |                    |                |
|----------|--------------------|----------------|
| <b>1</b> | Suihkutangon liuku | <b>600536V</b> |
| <b>2</b> | Seinäkiinnike      | <b>600538V</b> |



## Oras Sensiva 350 (1994-)

- |          |                         |                |
|----------|-------------------------|----------------|
| <b>1</b> | Suihkutangon liuku      | <b>259880</b>  |
| <b>2</b> | Kansipari (vasen/oikea) | <b>259870</b>  |
| <b>3</b> | Korotuspala Sensiva     | <b>259451V</b> |
| <b>4</b> | Saippuakoppi            | <b>253003</b>  |



## Oras Apollo 320 (1982-)

- |          |                     |               |
|----------|---------------------|---------------|
| <b>1</b> | Suihkutangon liuku  | <b>259890</b> |
| <b>2</b> | Saippuakoppi        | <b>253002</b> |
| <b>3</b> | Seinäkannake Apollo | <b>259346</b> |
| <b>4</b> | Kansi               | <b>259347</b> |
| <b>5</b> | Korotuspala Apollo  | <b>259351</b> |



Suihkusetit

## Oras Fontana 357 (2004-)

- |          |                    |                |
|----------|--------------------|----------------|
| <b>1</b> | Saippuakuppi       | <b>259850V</b> |
| <b>2</b> | Suihkutangon liuku | <b>259851V</b> |
| <b>3</b> | Seinäkiinnike      | <b>259852V</b> |



## Oras Sonata 300 (2006-2008)

- |          |                    |                |
|----------|--------------------|----------------|
| <b>1</b> | Seinäkiinnike      | <b>259860V</b> |
| <b>2</b> | Suihkutangon liuku | <b>259861V</b> |
| <b>3</b> | Saippuakuppi       | <b>259862V</b> |



## Oras Sensiva -käsisuihku 242010 (1994-)

- 1 Siivilä 249286



## Oras Apollo -käsisuihku 242020 (1982-)

- 1 Siivilä 249691



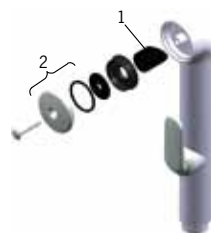
## Oras Fontana -käsisuihku 242100 (2004-)

- 1 O-rengas 249193V



## Oras Bidetta -käsisuihku 242050 (1996-)

- 1 Sulkuviiviste 249302/10  
2 Siivilä O-renkain 249690



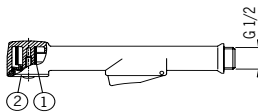
## Ulosvedettävä juoksuputki (1993-)

- 1 Käsisuihku 126010  
2 Suihkuletku L=1500 G1/2/M15x1 600533V



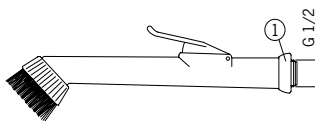
## Oras Bidetta -käsisuihku 242040 (1994-2005)

- |   |                      |           |
|---|----------------------|-----------|
| 1 | Sulkutiivistepakkaus | 249302/10 |
| 2 | Siivilä O-renkain    | 249690    |



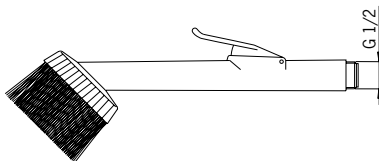
## Pikapessin 126705-11 (1994-)

- |   |  |        |
|---|--|--------|
| 1 | Suojarengas<br>(sopii myös kuraharjaan )<br>Harjaosa saatavana erikseen kts. tuoteluettelo | 129535 |
|---|--|--------|



## Kuraharja 126004-11 (1994-)

Harjaosa saatavana erikseen kts. tuoteluettelo





### Huoltosarjat

#### Tiivistelaatikko 911011

		Myyntiyksikön Oras nro
Sulkimen tiiviste ø 16/4x4	20 kpl	<b>109362/10</b>
Väliholkki	10 kpl	<b>109470/10</b>
Fiibertiiviste ø 24/14.5x2.5	20 kpl	<b>109500/10</b>
Tiiviste ø 24/14.5x1.5	20 kpl	<b>109501/10</b>
Tiiviste ø 18.9/12x1.5	20 kpl	<b>109512/10</b>
Yhdistäjä o-renkailla	10 kpl	<b>158692/2</b>
Aluslevy ø 11.2/4.1x1.6	10 kpl	<b>159239/10</b>
Ruuvi M4x10	10 kpl	<b>159248/10</b>
O-rengas 17x2	10 kpl	<b>159722/10</b>
O-rengas 16.3x2.4	20 kpl	<b>219503/10</b>
Pidätinrengas	10 kpl	<b>219563/10</b>
Väliholkki ø 18/20.6	5 kpl	<b>219595/10</b>
Poresuutin M22x1	4 kpl	<b>232201</b>
Poresuutin M24x1 A	4 kpl	<b>232211</b>
O-rengas 13.6x2.4	10 kpl	<b>469360/10</b>
O-rengasrasvarasia, 10 g	1 kpl	<b>911311</b>

#### O-rengasrasia 919580

O-rengas 5.3x2.4	20 kpl	<b>120390/10</b>
O-rengas 7.3x2.4	20 kpl	<b>158659/10</b>
O-rengas 7.6x2.5	20 kpl	<b>469156/10</b>
O-rengas 8.3x2.4	20 kpl	<b>120690/10</b>
O-rengas 9.3x2.4	20 kpl	<b>469260/10</b>
O-rengas 11.3x2.4	20 kpl	<b>120893/10</b>
O-rengas 11.6x2.4	40 kpl	<b>159705/10</b>
O-rengas 13.6x2.4	40 kpl	<b>469360/10</b>
O-rengas 16x1.25	40 kpl	<b>219538/10</b>
O-rengas 16.1x1.6	20 kpl	<b>109684/10</b>
O-rengas 16.3x2.4	20 kpl	<b>219503/10</b>
O-rengas 17x2	20 kpl	<b>159722/10</b>
O-rengas 17.17x1.78	20 kpl	<b>121370/10</b>
O-rengas 17.3x2.4	40 kpl	<b>279065/10</b>
O-rengas 21.95x1.78	20 kpl	<b>121670/10</b>
O-rengas 22x2	20 kpl	<b>259519/10</b>
O-rengas D35.3x2.4	10 kpl	<b>158715/10</b>

### Huoltovälineet

Holkkiavain 38 mm 910003

Oras-yksiotehanat, AV 38 mm



Asennusavain 9 mm taipuisalla varrella 910009



Kiinnitysavain kuusikulmainen AV 9 mm 910010

Oras-yksiotehanat



Poresuuttimen avain 910015



Kuusiokoloavain 2 mm 910020

Kuusiokoloavain 2.5 mm 910021

Kuusiokoloavain 3 mm 910023

Kuusiokoloavain 4 mm 910024

Kuusiokoloavain 6 mm 910026

Kuusiokoloavain 8 mm 910028

Yhdistimen kuusiokoloavain 10 mm 910030

Kuusiokoloavain 12 mm 910042

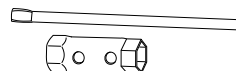


Lenkkiavain, AV 41 mm 910032

painonappiventtiili 89-



Optiman holkkiavain, AV 19/21 mm 910035



T-avain 3 mm, pituus 170 mm 910043



Stabilan avain AV 14/30 mm 910048



Juoksuputken tiivisteiden 910062

asennusholkki



O-rengasrasvarasia 10 g 911311

## **Oras työkalulaukku työkaluineen 911987**

Oras työkalulaukku	600652
Ruuvimeisseli 2.5x75 mm	600440
Ruuvimeisseli 5.5x125 mm	600441
Ruuvimeisseli PZ 1x80 mm	600442
Ruuvimeisseli PZ 2x100	600443
Asennusavain 9 mm taipuisalla varrella	910009
T-avain 3 mm, pituus 170 mm	910043
Kuusiokoloavainsarja 1.5-10 mm pallopää	600650
Jakoavain 6", kromattu	600444
Lattapihti 140 mm	600445
Holkkiavain 38 mm	910003
Tarvikerasia 12 lokeroinen	600651

**Vivut**

**IL BAGNO ALESSI**  
**One by Oras 2004-**



859102V

**IL BAGNO ALESSI**  
**Dot by Oras 2007-**



600065V

**Oras Cubista**  
**2008-**



159050V

**Oras Ventura**  
**2001-2008**



159193V

**Oras Aventa**  
**2003-**



159639V

**Oras Vienda**  
**2005-**



159012V

**Oras Vienda**  
**1990-2004**



159180, 159190

**Oras Vega**  
**2009-**



159319V

**Oras Vega**  
**1998-2008**



159199

**Oras Safira**  
**2009-**



600284V

**Oras Safira**  
**2001-2008**



159183V

**Oras Safira Classica**  
**1993-2008**



159195

**Oras Safira Natura**  
**1993-2005**



159198

**Oras Linea**  
**1995-2003**



159197

**Pitkä vipu**



159990

**Apukahva**



159982

**Kynnärvipu**



201042

**Pitkä vipu**



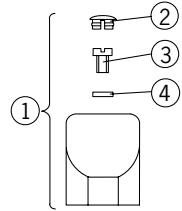
158899

## Määränsäätökahvat

### Pesukoneventtiilit (1984-04/2004)

- 1 Kahva täyd.
- 2 Peitelevy
- 3 Ruuvi M4x10
- 4 Aluslevy  $\varnothing$  9/4.3x0.8

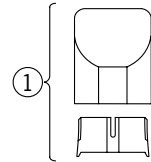
201010



### Pesukoneventtiilit (05/2004-)

- 1 Kahva täyd.

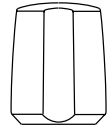
109650V



### Kaksiotehanat

- Kahva
- (sopii käyttöventtiiliin 109094/2 kanssa)

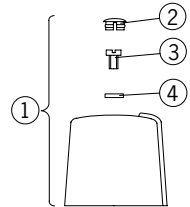
201020



### Optima (1986-1994)

- 1 Kahva täyd.
- 2 Peitelevy
- 3 Ruuvi M4x8
- 4 Aluslevy  $\varnothing$  9/4.3x0.8

201050



### Optima (1995-2003)

- Kahva

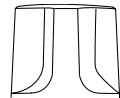
201055



### Oramix (1993-2000)

- Kahva

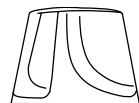
201070



### Oramix (2001-2006)

- Kahva

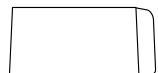
201072V



### Oramix (2006-)

- Kahva

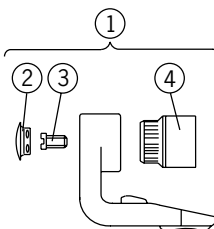
169946V



### Lämmönsäätökahvat

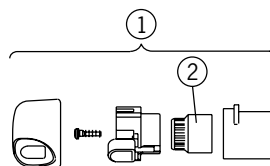
#### Optima (1986-1994)

- |   |              |        |
|---|--------------|--------|
| 1 | Kahva, täyd. | 188185 |
| 2 | Peitelevy    |        |
| 3 | Ruuvi        |        |
| 4 | Säätömutteri |        |



#### Optima (1995-1997)

- |   |              |        |
|---|--------------|--------|
| 1 | Kahva, täyd. | 188281 |
| 2 | Säätömutteri |        |



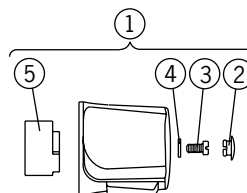
#### Optima (1998-2003)

- |   |              |        |
|---|--------------|--------|
| 1 | Kahva, täyd. | 188381 |
|---|--------------|--------|



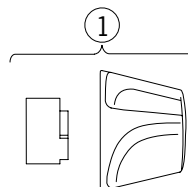
#### Oramix (1993-2000)

- |   |              |        |
|---|--------------|--------|
| 1 | Kahva, täyd. | 169696 |
| 2 | Peitelevy    |        |
| 3 | Ruuvi M4x8   |        |
| 4 | Aluslevy     |        |
| 5 | Rajoitin     |        |



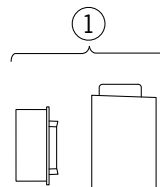
#### Oramix (2001-2006)

- |   |              |         |
|---|--------------|---------|
| 1 | Kahva, täyd. | 169981V |
|---|--------------|---------|



#### Oramix (2006-)

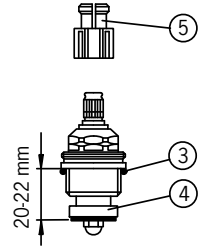
- |   |              |         |
|---|--------------|---------|
| 1 | Kahva, täyd. | 169945V |
|---|--------------|---------|



## Käyttöventtiilit

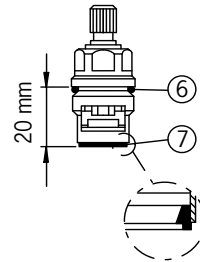
### 109089V

- |  |           |
|--|-----------|
| 3 O-rengas, $\varnothing$ 17x2           | 159722/10 |
| 4 Sulkimen tiiviste $\varnothing$ 16/4x4 | 109362/10 |
| 5 Väliholkki                             | 109470/10 |



### 109098

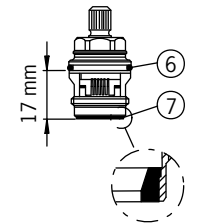
- |                               |           |
|-------------------------------|-----------|
| 6 O-rengas $\varnothing$ 17x2 | 159722/10 |
| 7 Tiiviste $\varnothing$ 17   | 109715/10 |



### 109097, (kylmä vesi)

### 109390

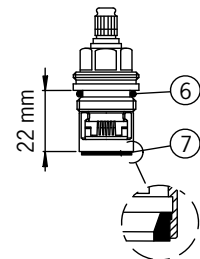
- |                               |           |
|-------------------------------|-----------|
| 6 O-rengas $\varnothing$ 19x2 | 198129/10 |
| 7 Tiiviste $\varnothing$ 17   | 109304/10 |

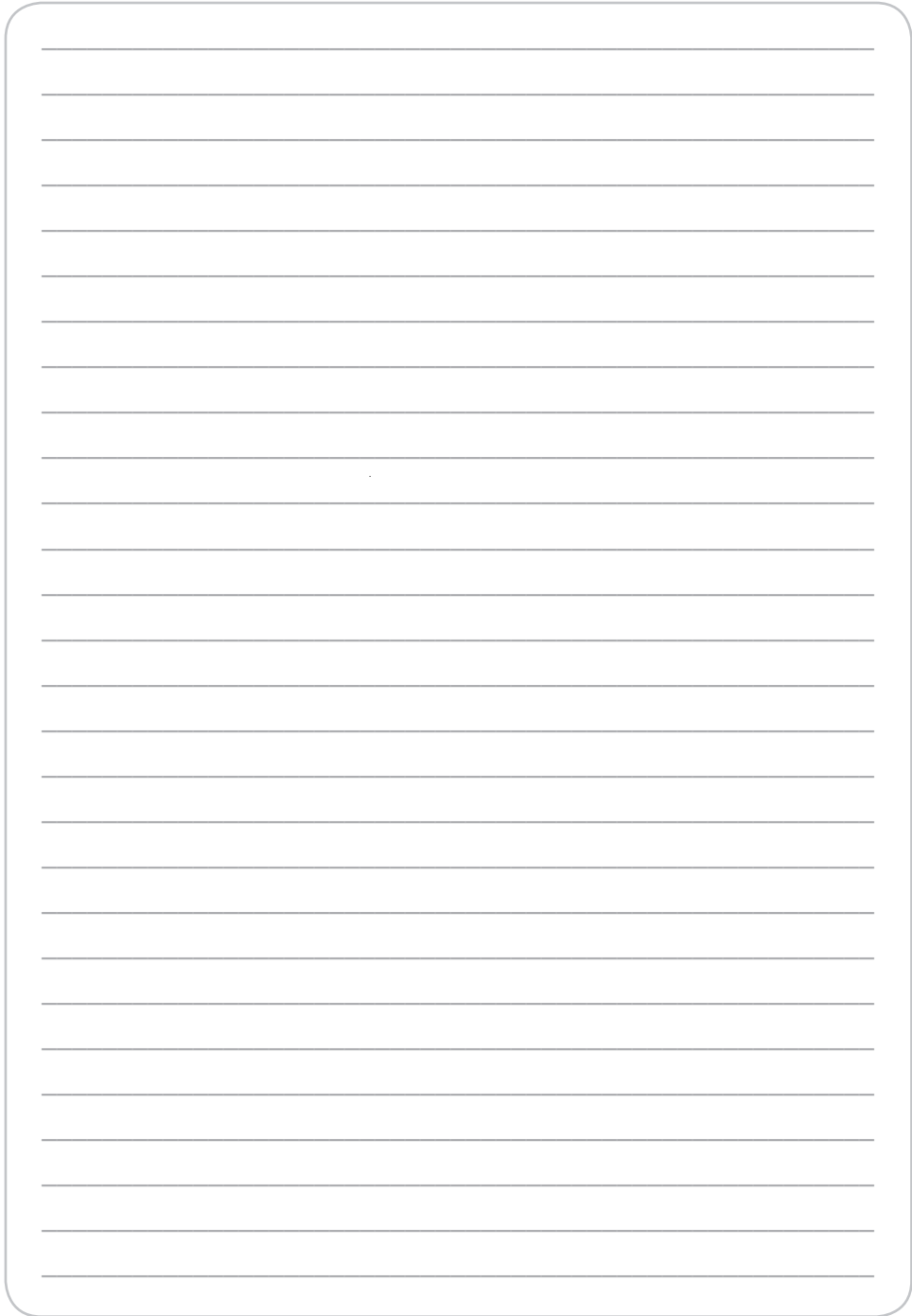


### 109898, (on/off 90°)

- |                               |           |
|-------------------------------|-----------|
| 6 O-rengas $\varnothing$ 17x2 | 159722/10 |
| 7 Tiiviste $\varnothing$ 17   | 109304/10 |

### 109090V, (on/off 180°)



A large rectangular area with rounded corners, containing 25 horizontal grey lines for writing. The lines are evenly spaced and extend across the width of the page.





<b>Yleistä .....</b>	<b>394</b>
<b>Oras-Patteriventtiilit .....</b>	<b>397</b>
<b>Oras-Venttiilit .....</b>	<b>407</b>
<b>Oras-Sekoitusventtiilit .....</b>	<b>423</b>
<b>Oras-Vesipostiventtiilit.....</b>	<b>432</b>
<b>Säätökäyrät .....</b>	<b>436</b>

## Yleistä

Hanat ja venttiilit, kuten muutkin LVH-laitteet, muodostuvat useista jatkuvan rasiituksen alaisista osista, jotka ovat alttiina kulumiselle ja vaativat sen vuoksi tuotehuoltoa. Jonkin osan kulumisen käyttökelvottomaksi johtuu useimmiten huollon puutteesta. Määräajoin tapahtuvat huollot takaavat laitteiden häiriöttömän toiminnan ja pidentävät oleellisesti niiden käyttöikää. Huolto on suoritettava tarkoitukseen sopivilla työvälineillä ja varaosilla, jotta se vastaisi tarkoitustaan.

Oras-huoltokirjan tarkoituksena on auttaa alan henkilöitä huolto-, säätö- ja asennusasioissa, Oras-tuotteiden tuntemuksessa sekä varaosahankinnoissa.

Jotta laitteiden toiminta olisi moitteetonta ja huolto nopeasti suoritettavissa, tulee jo putkiston rakentamisen yhteydessä ottaa huomioon seuraavaa:

- Putkisto on huuhdeltava huolellisesti hiekasta, teräslastuista ym. talousvedellä ennen vesihanojen ja venttiilien asennusta.
- Verkosto on varustettava tarpeellisella määrällä mudanerottimia, jotka estävät vieraiden esineiden pääsyn verkostoon.
- On kiinnitettävä erityistä huomiota oikeaan asennustapaan, jotta hanoilla ja venttiileillä olisi kaikki edellytykset toimia.

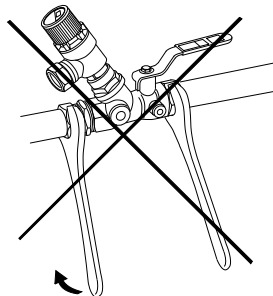
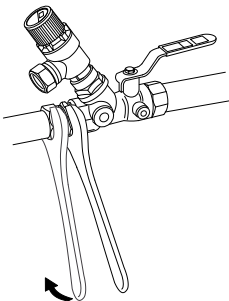
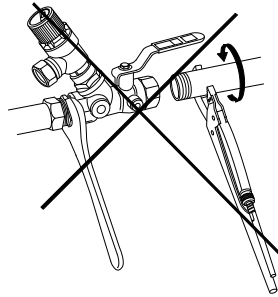
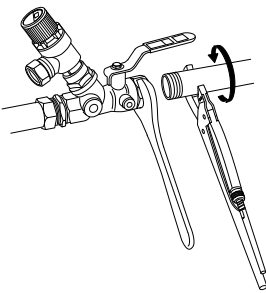
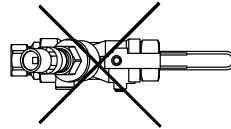
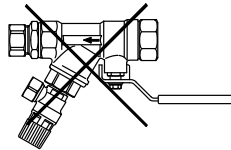
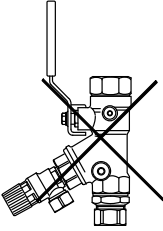
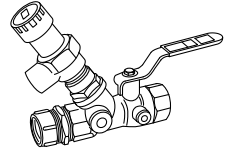
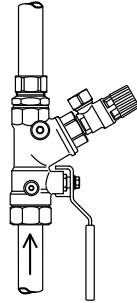
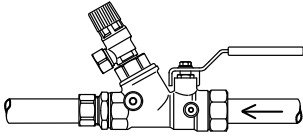
## Takaiskulautasellisten venttiilien asennuksessa huomioitavaa:

- paras toimintavarmuus saavutetaan niin, että venttiili on vaakaputkessa ja lautanen putken yläpuolella. Tämä pitää huomioida etenkin DN 25 ja sitä suuremmissa venttiileissä.

## Venttiilien asennuksessa huomioitavaa

- Jännityskorroosio aiheutuu materiaaliin vaikuttavan vetojännityksen ja syövyttävän ympäristön yhteisvaikutuksesta. Tästä syystä on erittäin tärkeää estää ammoniakki- ja nitriittipitoisten aineiden pääsy kosketuksiin venttiilien kanssa.

Asennussuositus



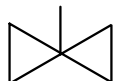
## Piirrosmerkit (D4)



sulkuventtiili



yksisuuntaventtiili



säätöventtiili



varoventtiili



vakiopaineventtiili



tyhjäventtiili (imusoja)



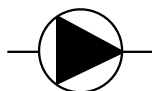
yksisuuntaventtiilin koetushana, tyhjennys



painemittari



kolmitieventtiili



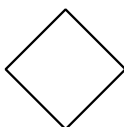
pumppu



lämpömittari



sinkinkadonkestävä/  
tyyppihyväksytty tuote



vesimittari

## Oras Stabila

### Yleistä

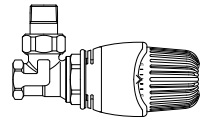
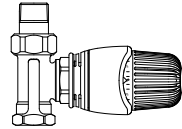
Oras Stabila on esisäädettävä termostaattinen patteriventtiili, joka on tarkoitettu käytettäväksi pumppukieroisessa kaksiputkijärjestelmässä. Venttiilin tehtävänä on huonekohtainen lämmönsäätö.

Venttiilin säätö perustuu vahvaan termostaattiin ja sen vastavoimana olevan jousen toimintaan. Näillä ohjataan messingistä säätölautasta.

Venttiilissä on erillinen esisäätöholkki, jolla säädetään patterikohtaisesti tehon edellyttämä vesimäärä.

### Tekniset tiedot

Säätöalue	11°C – 26°C
Rakennepaine	1 MPa (10 bar)
Käyttölämpötila	max. 120°C
Korkein termostaatin säilytyslämpötila	+50°C
Raaka-aine	erikoismessinki, sinkinkadonkestävä
Kara	ruostumaton teräs
Kumitiivisteet	EPDM

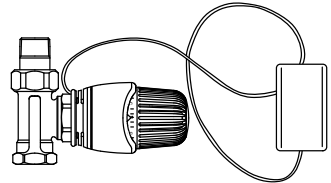


**Huom:** Käytettäessä irtoanturia lattialämmityksen säätöön, on suojaputken koon oltava sisämitaltaan  $\varnothing$  22 mm.

### Asennus

Runko:

Venttiilin runko asennetaan paikoilleen putkituksen yhteydessä. Suojahattua voidaan käyttää rakennusaikaisena käsisulkuna.



### Varoitus!

Putkien kierteisöljynä ei saa käyttää mineraaliöljyä, joka vahingoittaa venttiilin tiivistekumit.

Termostaattiosa:

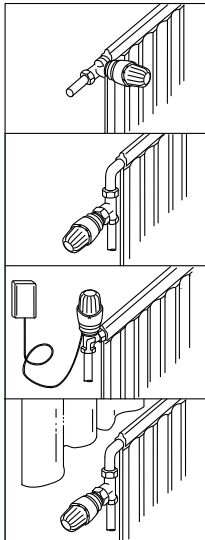
Termostaattiosa asennetaan paikalleen vasta sitten, kun venttiili on esisäädetty, verkosto tasapainotettu ja mittauspöytäkirja hyväksytty.

Termostaattisen patteriventtiilin tarkan toiminnan varmistamiseksi on asennuksessa huolehdittava siitä, että termostaattiosa voi tuntea huonelämpötilan esteettä (katso asennusesimerkkejä s. 398).

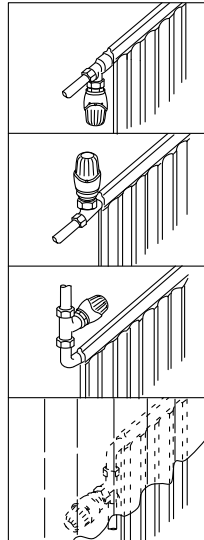
## Oras Stabila

### Asennusesimerkkejä:

Suosittelava



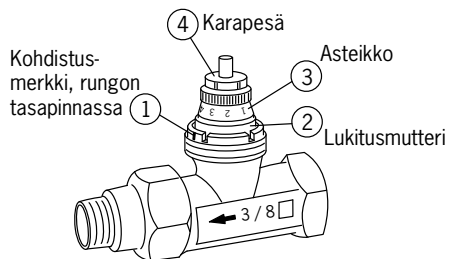
Ei suositeltava



Mikäli venttiili käytännön syistä joudutaan asentamaan sellaiseen asentoon tai paikkaan, missä termostaatin toimintamahdollisuudet ovat rajoitetut, suosittelemme irtoanturillisen termostaatin käyttöä.

### Esisäätö

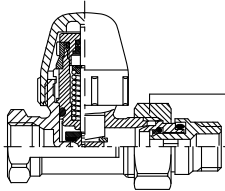
- Poista suojahattu, jolloin tulee näkyviin asteikolla varustettu karapesä. Karapesä on tehtaalla säädetty asentoon A (= täysin auki).
- Valitse karapesästä haluttu esisäätönumero ja kierrä se rungossa olevaan kohdistusmerkkiin (1).
- Tarvittaessa voidaan esisäätö lukita kiristämällä lukitusmutteria noin 45°. Esisäätö suoritetaan kiristyksen jälkeen termostaatin asennusavaimella Oras-nro 910048 myötöpäivään. Esisäädön lukitusmahdollisuus on tuotteissa 6/98 lähtien.



## Oras Stabila äänieristysliittimin

### Yleistä

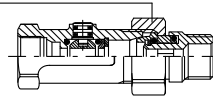
Oras Stabila patteriventtiili ja Oras-sulkuyhdistäjä ääntä eristävin Plus-patteriliittimin. Liitin katkaisee metallisen yhteyden patterin ja putkiston välillä, eristäen patterin värähtelystä aiheutuvan äänen siirtymisen huoneistosta toiseen.



Oras Stabila patteriventtiili äänieristysliittimin

HUOM:  
Liitinmutterien max. kiristysmomentit

DN 10	15 Nm
DN 15	20 Nm
DN 20	25 Nm



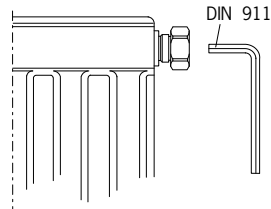
Oras-sulkuyhdistäjä äänieristysliittimin

### Liittimen asennus

Patteriliitin muttereineen asennetaan patteriin kiertämällä liitin sen sisällä olevasta kuusiokoloarestä oikean kokoisella DIN 911 standardin mukaisella kuusiokoloavaimella.

**Avaimen on ulotuttava koko kuusiokoloavainvälin läpi!**

Koko	Oras-nro	AV
DN 10	435510	10
DN 15	435515	12
DN 20	435520	16
DN 10	435610	6
DN 15	435615	8
DN 20	435620	12
DN 15/10	435550	10
DN 15/10	435650	6
DN 10/15	435750	10
DN 10/15	435850	6

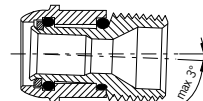


### Huom!

Viallisen tai väärän kokoisen avaimen käyttäminen pilaa liittimen!

Asennettaessa huomioitava seuraavaa:

- joustavan patteriliittimen ääneneristyskyky on suurin asennettaessa liitin siten, ettei siihen kohdistu veto- tai puristusjännitystä
- taivutuskulma max. 3°
- asennusmitta on sama kuin vanhassa liittimessä



Huolehdi riittävästä kannakoinnista!

LVI-RYL suosittaa: "Kannakoinnin on kestävä nesteeseen, eristeen, lämpöliikkeen sekä mahdollisten ulkoisten kuormitusten aiheuttamat vaikutukset."

Ylijäkaisen lämmitysputkiston patterin kytkentäjohtoon pystyosuudella on oltava vähintään yksi kannake. Jokaisen haara- ja mutkakohdan läheisyyteen on asennettava sopiva kannake.

## Oras Stabila, esisäättö

Patteriventtiili valintaan tehon perusteella.

Patteriventtiilille varataan sopiva painehäviö. Käytännössä esisäättö asetetaan 0.5 välein. Taulukoissa on patterin tehoa/vesivirtaa vastaavan venttiilin koot ja esisäättöarvot. Arvot käyvät sellaisenaan aina kuusikerroksiseen rakennukseen. Rakennuksissa, jossa on 7 - 10 kerrosta pienennetään kolmen alimman kerroksen patterien esisäättöarvoja yhdellä, muut kerrokset taulukon mukaan. Esisäädön suoritus on esitetty sivulla 398 ja venttiilin pakkauslaatikossa.

**TAULUKKO 1**

Oras Stabila -termostaattisen patteriventtiilin esisäättöarvot tehojen (W) mukaan.  
 $\Delta t$  on patterin meno- ja paluuveden lämpötilaero.

Patteriteho (W)		Virtaama Oras Stabila dm <sup>3</sup> /h	Esisäättöarvot Oras Stabila							
Jäähdytys $\Delta t$			DN 10, 15				DN 20			
$\Delta 20^{\circ}\text{C}$	$\Delta 30^{\circ}\text{C}$		2 kPa	3 kPa	4 kPa	5 kPa	2 kPa	3 kPa	4 kPa	5 kPa
160	240	7	1							
200	300	8.5	1.5	1						
230	300	10	2	1.5	1	1				
290	440	12.5	2	2	1.5	1.5	1			
350	520	15	2.5	2	2	2	1.5	1		
410	610	17.5	2.5	2.5	2.5	2	2	1.5	1	
470	700	20	3	2.5	2.5	2	2	1.5	1.5	1
520	790	22.5	3	2.5	2.5	2.5	2	2	1.5	1.5
580	870	25	3.5	3	2.5	2.5	2.5	2	1.5	1.5
640	960	27.5	3.5	3	3	2.5	2.5	2	2	1.5
700	1050	30	4	3.5	3	3	3	2.5	2	2
760	1130	32.5	4	3.5	3.5	3	3	2.5	2	2
810	1220	35	4.5	4	3.5	3.5	3.5	3	2.5	2
870	1310	37.5	5	4	3.5	3.5	3.5	3	2.5	2.5
930	1400	40	5.5	4.5	4	3.5	4	3.5	3	2.5
990	1480	42.5	6	4.5	4	4	4.5	3.5	3	2.5
1050	1570	45	6.5	5	4	4	5	4	3	3
1100	1660	47.5	6.5	5	4.5	4	5.5	4	3.5	3
1160	1740	50	7	5.5	4.5	4.5	6	4.5	3.5	3
1220	1830	52.5	7.5	6	5	4.5	6.5	4.5	4	3.5
1280	1920	55	8	6.5	5	5	6.5	5	4	3.5
1340	2010	57.5		6.5	5.5	5	7	5.5	4.5	4
1400	2090	60		7	6	5.5	7	6	4.5	4
1510	2270	65		7.5	6.5	6	7.5	6.5	5	4.5
1630	2440	70		8	7	6.5	8	7	5.5	5
1740	2620	75			7.5	7		7.5	6	5.5
1860	2790	80			8	7.5		7.5	6.5	6
1980	2970	85				8		8	7	6.5
2090	3140	90						8	7.5	7
2210	3310	95							7.5	7.5
2330	3490	100							8	7.5
2560	3840	110								8
2790	4180	120								



## Oras Stabila

### Termostaattiosan asennus

Kun verkosto on esisäädetty ja tasapainoitettu, asennetaan termostaattiosa paikoilleen siten, että säätöosassa oleva merkkikolmio tulee helposti luettavaan asentoon.

Työnnä termostaattiosaa runkoa vasten ja kiristä kiinnitysmutteri käsin tai tarkoitukseen tehdyllä erikoisavaimella Oras-nro 910048.

### Säätökohdan rajoitus

Tehtaalta toimitetaan venttiilit siten, että säätöalue on  $\leftarrow \text{kiinni} (* - 6) \hat{=} (8 - 26^{\circ}\text{C})$

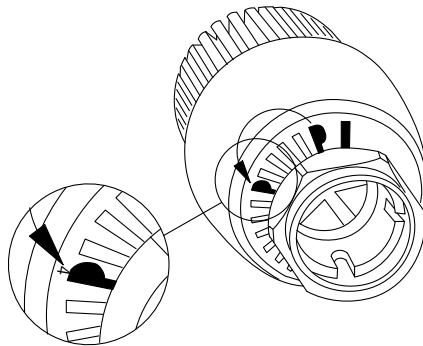
Säätöalue on rajoitettavissa asennuspaikalla toista rajoitustappia (max tappi, tapissa on väkänen siirtämällä. Termostaatin alapäässä olevan suojaholkin alla olevat numerot ovat vastaavuudeltaan samat kuin näkyvät numerotkin (esim. 4 vastaa + 20°C).

### Säätökohdan rajoitus esim. 4 (+20°C)

- kierrä käsipyörä pienemmäksi kuin haluttu säätöarvo
- siirrä max. rajoitustappi 4 kohdassa olevaan reikään. (Reikien väli on 1°C joten nelosesta eteenpäin seuraava reikä on 21°C ja sitä seuraava 22°C).

### Lämpötila-alue

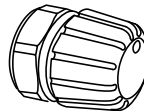
- ☼ = 8°C
- 1 = 11°C
- 2 = 14°C
- 3 = 17°C
- 4 = 20°C
- 5 = 23°C
- 6 = 26°C



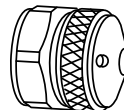
### Lukittavat käsikäyttöpyörät

Ennen kuin kiinnität käsikäyttöpyörän venttiilin runkoon, varmista että se on auki-asennossa. Lukitse käsikäyttöpyörä 2 mm kuusiokoloavaimella.

Käsikäyttöpyörä, muovinen Oras-nro 446510



Käsikäyttöpyörä, metallinen Oras-nro 446500



## Oras Stabila

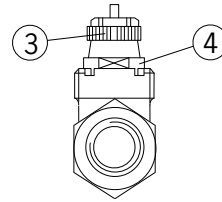
### Huolto

#### 1. Tiivisteholkin vaihto:

Karavuodon sattuessa vika voidaan, verkostoa tyhjentämättä, korjata vaihtamalla tiivisteholkki uuteen Oras-nro 116944.

#### 2. Karapesän (3) vaihto:

- Tyhjennä linja.
- Merkitse esisääätöarvo muistiin.
- Avaa lukitusmutteri (4).
- Vedä samalla karapesä (3) pois.
- Työnnä uusi karapesä paikoilleen.
- Kiristä lukitusmutteri.
- Aseta oikea esisääätöarvo.



### Varaosat

<b>1</b>	Tiivisteholkki		<b>116944</b>
<b>2</b>	O-rengas 13.3x2.4		<b>418341/10</b>
<b>3</b>	Karapesä DN 10, DN 15	1997-	<b>438687</b>
	DN 20	1997-	<b>438688</b>
	DN 15 suurteho	1997-	<b>438689</b>



## TermoStar ja TermoStar Plus, -1997

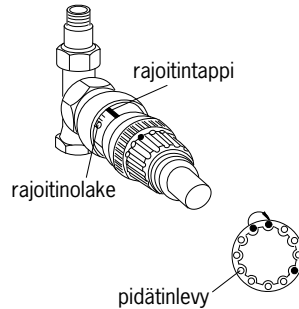
### Säätökohdan rajoitus

Tehdasasetus on 10°C - 22°C.

### Säätökohdan muutos esim. +23°C:een

- Kierrä käsipyörän kohta 20 valkoisen merkkiviivan kohdalle.
- Vedä käsipyörä pois säätökehältä niin, että säätökehä ei pyörähdä. Merkkiviiva ja -piste ovat tällöin kohdakkain.
- Poista rajoitintappien pidätinlevy.
- Siirrä vasemmanpuoleinen rajoitintappi yksi reikä myötöpäivään.
- Työnnä pidätinlevy paikoilleen.
- Työnnä käsipyörä paikoilleen siten, että säätökehän merkkipiste ja käsipyörän kohta 20 ovat kohdakkain.
- Näin on lämpötila rajoitettu 23°C:een.

Mikäli lämpötila-aluetta halutaan alemmaksi, siirrä rajoitintappia vastapäivään.



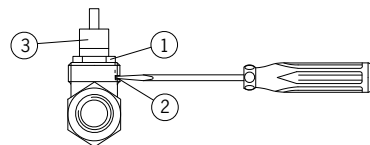
### Huolto

#### 1. Tiivisteholkin vaihto:

Karavuodon sattuessa voidaan vika korjata verkostoa tyhjentämättä vaihtamalla tiiviste holkki uuteen Oras-nro 116944.

#### 2. Karapesän (3) vaihto:

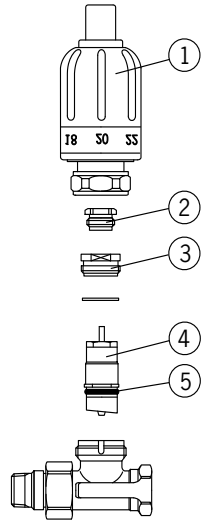
- Tyhjennä linja.
- Merkitse esisäätöarvo muistiin.
- Poista lukitusmutteri (1).
- Paina rungon sivussa olevasta hahlostä näkyvää pidätinrengasta (2) esim. pienellä ruuvitaltalla, vedä samalla karapesä (3) pois.
- Työnnä uusi karapesä paikoilleen.
- Asenna pidätinrenkas paikoilleen esim. ruuvitaltalla työntämällä.
- Kierrä lukitusmutteri paikoilleen.
- Aseta oikea esisäätöarvo.
- Kiristä lukitusmutteri.



## TermoStar ja TermoStar Plus, -1997

### Varaosat

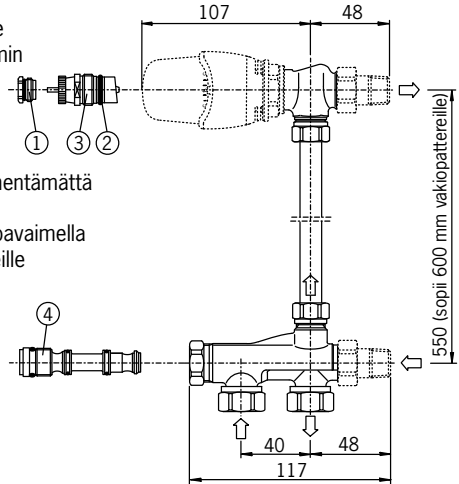
<b>1</b>	Termostaattiosa (DN 10, 15, 20)	<b>441010</b>
	Termostaattiosa, rajoitettu (DN 10, 15, 20)	<b>441110</b>
<b>2</b>	Tiivisteholkki	<b>116944</b>
<b>3</b>	Lukitusmutteri	<b>122124/10</b>
<b>4</b>	Karapesä DN 10 1990 - 1997	<b>438592</b>
	DN 15 1984 - 1997	<b>438592</b>
<b>5</b>	O-rengas 11.3 x 2.4	<b>120893/10</b>



## 462001 1- ja 2-putkijärjestelmä, (Stabila) Patteriventtiilyhdistelmä

### Tekniset tiedot

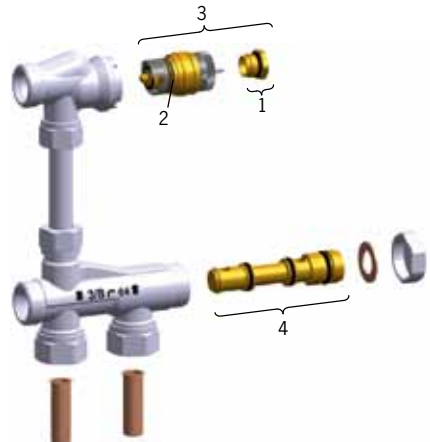
Rakennepaine	1 MPa (10 bar)
Käyttölämpötila	max +120°C
Jakosuhte 1-putkijärjestelmä	Vesivirran jakosuhte kiinteä 35 % patterille
Kytkenä	15 mm puserrusliittimin
Raaka-aine	erikoismessinki, sinkinkadonkestävä
Väliputki	Ø 12 mm kupari L=510 mm soveltuu 600 mm patterille lyhentämättä
Kumitiivisteet	EPDM-kumia
Sulku	6k-12 mm kuusiokoloavaimella
Käyttö	soveltuu vakiopattereille alakytkentään



Venttiilyhdistelmä Oras-nro 462001 toimitetaan ilman termostaattiosaa ja liittimiä. 2007 lähtien toimitus 2-putkijärjestelmän venttiilinä.

### Varaosat

1 Tiivisteholkki	<b>116944</b>
2 O-rengas 13.3 x 2.4	<b>418341/10</b>
3 Karapesäke	<b>438795</b>
4 Sisäosa	<b>469080</b>



## Patteriventtiiliyhdistelmä

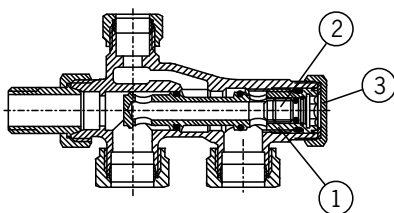
Patteriventtiili toimitetaan tehtaalta valmiiksi säädettynä 2-putkijärjestelmän venttiiliksi. Muutettaessa patteriventtiili toimimaan 1-putkiventtiilinä toimitaan allaolevan ohjeen mukaisesti:

**HUOM!** Molemmat karat on oltava joko auki- tai kiinni-asennossa. Niillä ei säädetä virtaamia eikä jakosuhdetta!

2-putkiventtiilinä säätö tehdään, ylärungon esisäätöosalla.

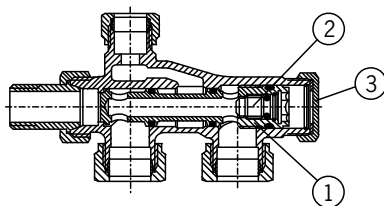
### 1-putkijärjestelmä

- Kierrä kytkentärungon päässä oleva hattumutteri (3) auki.
- Kierrä rungon sisällä oleva 6k-12 avainvälinen isompi kara (1) ulospäin, kunnes sen ulompi pää on rungon päädyn tasalla ja tämän sisällä oleva 6k-3 avainvälinen pienempi kara (2) ulospäin vasten lukitusrengasta. Tällöin venttiili on täysin auki ja jakosuhte on 35/65.
- Kiinnitä hattumutteri tiivisteineen.



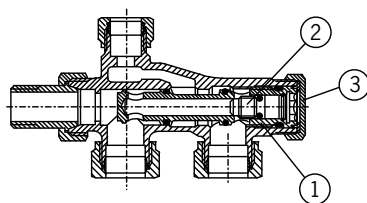
### Kytettäessä patteri irti verkostosta

- Kierrä kytkentärungon päässä oleva hattumutteri (3) auki.
- Kierrä rungon sisällä oleva 6k-3 avainvälinen pienempi kara (2) ulospäin vasten lukitusrengasta.
- Kierrä 6k-12 avainvälinen isompi kara sisäänpäin, kunnes se pysähtyy vasten tiivistepintaa. Tällöin veden paluu patterilta on suljettu ja vesivirta ohittaa patterin.
- Kiinnitä hattumutteri tiivisteineen.



### Muutos takaisin 2-putkijärjestelmän venttiiliksi

- Kierrä kytkentärungon päässä oleva hattumutteri (3) auki.
- Kierrä rungon sisällä oleva 6k-3 avainvälinen pienempi kara (2) sisäänpäin kunnes se pysähtyy vasten tiivistepintaa.
- Kierrä 6k-12 avainvälinen isompi kara (1) ulospäin kunnes sen ulompi pää on rungon päädyn tasalla. Tässä asennossa koko vesivirta kiertää patterin kautta. Kiinnitä hattumutteri tiivisteineen.



## 4000 MS-palloventtiilit



### Tekniset tiedot

Käyttöpaine	0 – 25 bar (0 – 2.5 MPa)
Käyttölämpötila	-30°C – +180°C
Raaka-aine	erikoismessinki, sinkinkadonkestävä
Kahva	sinkitty teräs
Tiivisteet	PTFE
Liitäntä	sisäkierteinen

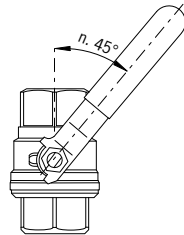
### Yleistä

Aukaise kahva aina rajoittimeen saakka.

### Huolto

Palloventtiili ei tarvitse huoltoa. Ainoa mahdollinen huoltotoimenpide on karan tiivisteen ("poksin") kiristys. Karan tiivisteen kiristys

- Irrota kahva ja kiristä kahvan alla olevaa ruuviholkkia.



### Jäätymisvaara

Jos venttiili on asennettuna paikkaan (esim. jakajohto), jossa on jäätymisvaara, pitää vipu jättää noin 45° kulmaan, jotta karan ja pallon väliin jäävä vesi pääsee virtaamaan pois.

### Varaosat

	<b>400008</b>	<b>400010</b>	<b>400015</b>	<b>400020</b>
	<b>G 1/4</b>	<b>G 3/8</b>	<b>G 1/2</b>	<b>G 3/4</b>
<b>1</b> Kahva	418596V	418596V	418596V	418597V
	<b>400025</b>	<b>400032</b>	<b>400040</b>	<b>400050</b>
	<b>G 1</b>	<b>G 1 1/4</b>	<b>G 1 1/2</b>	<b>G 2</b>
<b>1</b> Kahva	418597V	418598V	418598V	418599V



## 4100 Linjasäätöventtiili



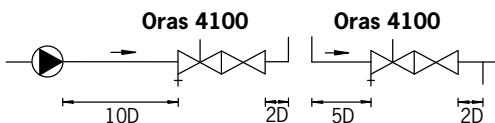
### Yleistä

Venttiili on tarkoitettu lämpöjohto- ym. linjojen esisäätöön ja tasapainottamiseen sekä myös niiden sulkemiseen. Linjasäätöventtiilissä on erillinen sulkuventtiili ja säätökara sekä mittaus- ja tyhjennysyhteet. Sulkuna on palloventtiili. Säätökara on muotoiltu holkki, jonka avulla määrätään virtaama-arvot osoittimen ja asteikkolevyn avulla. Säätökara lukitaan haluttuun esisäätöarvoon kiristysruuvilla. Mittausyhteet on varustettu  $\varnothing$  7 mm liitännällä. Linjaa tyhjennettäessä poistetaan tyhjennysyhteestä mittaussiliitin. Tyhjennysyhte on varustettu G 1/2 ulkokierteellä.

### Tekniset tiedot

Rakennepaine	1 MPa (10 bar)
Käyttölämpötila	max. +120°C
Raaka-aine	erikoismessinki, sinkinkadonkestävä
Pallontivisteet	PTFE
Säätökaran tiivisteet	EPDM + PTFE
Säätökäyrät	sivut 440-441

### Suojaetäisyydet



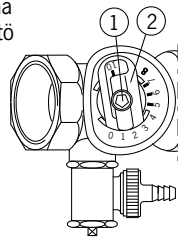
### Asennus

Venttiili toimii kaikissa asennoissa. Veden virtaussuunta on merkitty runkoon nuolella. Asennuksessa on kuitenkin huomioitava, että esisäätöarvot on oltava helposti luettavissa ja että paine-eromittaus voidaan esteettä suorittaa. Asennuksessa on huomioitava suojaetäisyydet (katso kuva).

### Esisäätö

Piirustuksissa on ilmoitettu ko. venttiilin kohdalla haluttu linjasäätöventtiilin virtaama tai suoraan esisäätöarvo. Jos esisäätöarvo puuttuu, saadaan virtaamaa vastaava esisäätöarvo paine-erolukeman ja säätökäyrästä avulla. Venttiilin säätö haluttuun esisäätöarvoon tehdään seuraavasti:

- Löysää kiristysruuvi (1) 4 mm kuusiokoloavaimella Oras-nro 910024
- Kierrä osoitin (2) asteikkolevyn vastaavan numeron kohdalle.
- Lukitse osoitin kiristysruuvilla paikoilleen.

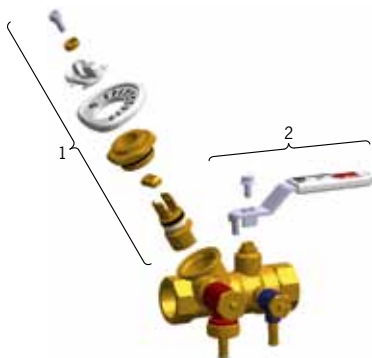


### Huolto

Palloventtiili ei tarvitse huoltoa. Ainoa mahdollinen huoltotoimenpide on karan tiivisteiden ("poksien") kiristäminen. Karan tiivisteiden kiristäminen tapahtuu seuraavasti irrota kahva ja kiristä kahvan alla olevaa ruuviholkkia. Huom. O-renkaat ovat EPDM-kumia. Voiteluun käytetään o-rengasrasvaa, esim. Oras-nro 911311.

### Varaosat

1	Säätökara täyd. DN 10	<b>419880</b>
	DN 15	<b>419881</b>
	DN 20	<b>419882</b>
	DN 25	<b>419883</b>
	DN 32	<b>419884</b>
	DN 40	<b>419885</b>
	DN 50	<b>419886</b>
	2	Kahva DN 10, 15, 20
DN 25, 32		<b>418597V</b>
DN 40, 50		<b>418598V</b>





## 4100 Hitsattava linjasäätöventtiili

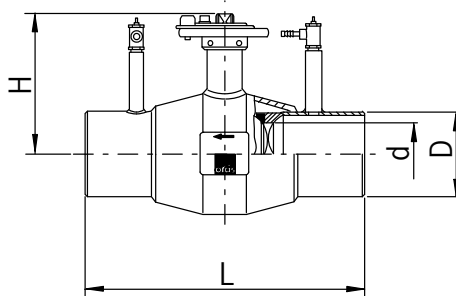


### Yleistä

Venttiili on sulku- ja säätöventtiili, jota käytetään jäähdytys-, ilmastointi- ja lämmitysjärjestelmien tasapainottamiseen ja sulkemiseen. Venttiili on varustettu mittausyhtein virtaamien mittausta varten. Säätöosan asteikkolevy on helppolukuinen ja merkitty numeroin 0 - 9. Asteikkolevy on varustettu rajoitus- ja lukitusruuvein. Venttiin mukana toimitetaan sulkukahva irrallisena.

### Tekniset tiedot

Rakennepaine	1.6 MPa (16 bar)
Käyttölämpötila	max. +150°C
Liitospäät	RSt 37-2
Runko	RSt 37-2
Karan tiivisteet	ylempi EPDM alempi VITON
Pallo	AISI 304, SIS 2333
Pallontiivisteet	PTFE
Säätöaukon muoto	80°
Säätökäyrät	sivulla 442-443



Oras-nro	DN	d	D	L	H
<b>410065</b>	65	50	76.1	300	136
<b>410080</b>	80	65	88.9	300	147
<b>410100</b>	100	80	114.3	325	191
<b>410125</b>	125	100	139.7	325	206 (-2007)
<b>410150</b>	150	125	168.3	350	269 (-2007)

## 436900 TA-CMI Virtaus- ja paine-eromittari

### Yleistä

TA-CMI on tietokonepohjainen mittalaite. Se sisältää elektronisen paine-erolähettimen ja mikrotietokoneen, johon on ohjelmoitu TA:n, Oraksen, Vexven ja Navalin venttiilien käyrästöt. Mittari muuntaa paine-erolukeman venttiilin käyrästön avulla suoraan virtaamaksi ja se on luettavissa mittarin näytöstä.

TA-CMI koostuu kahdesta osasta:

- Instrumenttiosa, joka sisältää mikroprosessorin, ladattavat NiMH akut, näyttöruudun ja näppäimistön.
- Anturiosa, joka sisältää paine-eroanturin (piezoresistivinen), mittausventtiilin ja mittausletkut. Mittausventtiili on varustettu liian korkeilta paine-eroilta suojaavalla varmuustoiminnolla.

Instrumenttiosikön ja anturiyksikön välinen kommunikointi tapahtuu joko langattomasti radioaaltojen välityksellä tai kaapelin avulla.

### Mitta-alue

Kokonaispaine	maksimi 2500 kPa.
Paine-ero	-9 .... 200 kPa.
Virtaamanäytön vaatima paine-ero	0.5 .... 200 kPa.
Mittattavan aineen lämpötila	-20°C .... 120°C.

### Ympäristön lämpötila, väliaine

-20°C .... 120°C

### Mittavirhe

Paine-ero	$\pm 0.2$ kPa tai $\pm 1\%$ kun $D \text{ p} > 20$ kPa
Virtaama	Sama kuin paine-eron + venttiilin käyrästön virhe
Lämpötila	$<0.2^\circ\text{C}$ + anturin poikkeama

### Käyttöaika

Akkujen latausväli 18 h käytöstä riippuen.

### Laitteen ympäristön lämpötilat

0 .... 40°C (käyttö)
0 .... 40°C (lataus)
-20°C .... 60°C (varastointi)*

- \*) Anturiyksikköön ei saa jättää vettä lämpötilan ollessa alle 0°C.  
Säilytys yli 40°C lämpötiloissa pienentää akkujen käyttöikää.



## 4500 Automaattinen paineentasaaiventtiili (-2006)

### Yleistä

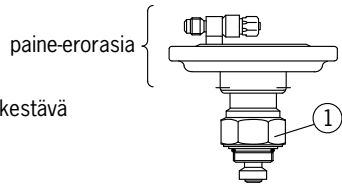
Paineentasaaiventtiili on tarkoitettu käytettäväksi linjakohtaisesti vesikeskuslämmitysjärjestelmissä. Paineentasaaiventtiin parina käytetään Oras-linjasäätöventtiiliä ja venttiilit ovat yhteydessä toisiinsa impulssijohdon kautta. Linjat tasapainotetaan linjasäätöventtiileillä kuten aikaisemminkin ja vesivirrat mitataan myös linjasäätöventtiileistä.

### Toiminta

Paineentasaaiventtiili on omavoimainen säätöventtiili, jonka toimilaitteena on kalvo. Kalvon yläpuolella on patterin menolinjan paine ja kalvon alapuolella paluulinjan paine. Venttiin kara on kiinnitetty kalvoon ja kun meno- ja paluulinjan välinen paine-ero nousee, paineentasaaiventtiili alkaa sulkeutua ja säätää paine-eron linjassa max. 9 kPa:iin. Paineentasaaiventtiili hävittää näin sen ylimääräisen paineen, joka muuten kohdistuisi patteriventtiileille.

### Tekniset tiedot

Rakennepaine	1 MPa (10 bar)
Käyttölämpötila	max. +120°C
Raaka-aine	erikoismessinki, sinkinkadonkestävä
Kumitiivisteet	EPDM
Pallon tiivisteet	PTFE
Paine-ero meno-paluu- johdon välillä	max. 9 kPa



### Asennus

Paineentasaaiventtiili asennetaan aina patterilinjan paluuputkeen ja Oras-linjasäätöventtiili 4100 asennetaan menoputkeen. Toimilaitteen asennussuunta on vapaasti valittavissa, kunhan huolehditaan, että virtaussuunta on oikein. Impulssijohto asennetaan paineentasaaaja- ja linjasäätöventtiin väliin. Paineentasaaiventtiin mukana toimitetaan väliliitin, joka asennetaan linjasäätöventtiin rungon ja mittausliittimen väliin. Asentamisen helpottamiseksi kalvorasia voidaan kiertää haluttuun asentoon löysäämällä painerAsian kiinnitysrenkaassa olevaa kahta kuusiokoloruuvia vain puoli kierrosta (AV 2 mm). Impulssijohto on huuhdeltava ennen kytkentää. Tarvittaessa säätöosa voidaan irrottaa rungosta yhtenä osana jolloin liitinmutteri (1) avataan ja säätöosa vedetään rungosta. Kokoaminen tapahtuu päinvastaisessa järjestyksessä.

### Ilmaus

Ilmausta varten on kalvorasiassa impulssijohdon liittimessä vakiomallinen ilmaushana.

### Verkoston tyhjennys

Paineentasaaiventtiilissä on G 1/2" tyhjennysyhde linjan tyhjentämistä varten.

### Varaosat

<b>1</b>	Paine-erorasia		<b>419095</b>
<b>2</b>	Kahva	DN 15, 20	<b>418596V</b>
		DN 25, 32	<b>418597V</b>



## 4110 Pumpun säätöventtiili



### Yleistä

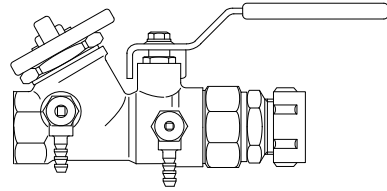
Venttiili on tarkoitettu lämpimän käyttöveden kiertopumpun yhteyteen säätö- ja sulkuventtiiliksi.

Pumpun säätöventtiilissä on erillinen sulkuventtiili, säätökara sekä mittausyhteet. Sulkuna on palloventtiili. Säätökara on muotoiltu holkki, jonka avulla määrätään säätöarvot osoittimen ja asteikkolevyn avulla. Säätökara lukitaan haluttuun säätöarvoon kiristysruuvilla.

### Tekniset tiedot

Rakennepaine  
Käyttölämpötila  
Raaka-aine

1 MPa (10 bar)  
max. +120°C  
erikoismessinki,  
sinkinkadonkestävä  
PTFE  
EPDM + PTFE  
sivut 440-441



Pallon tiivisteet  
Säätökaran tiivisteet  
Säätökäyrät

### Asennus

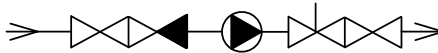
Venttiilin päät on varustettu virtaussuunnassa sisäkierre/Cu-putkenliittimellä.

Venttiili toimii kaikissa asennoissa. Veden virtaussuunta on merkitty nuolella runkoon. Asennuksessa on kuitenkin huomioitava, että esisäätöarvot on oltava helposti luettavissa ja että paine-eromittaus voidaan esteettä suorittaa.

### KytKentäsuositus

4130

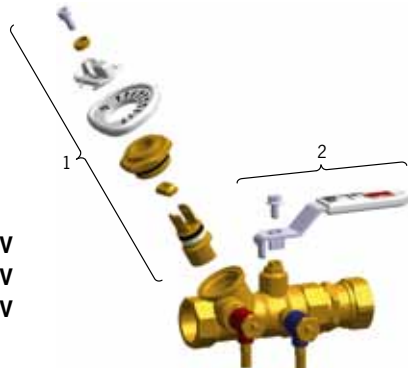
4110



Säätö, mittaus, huolto, asennus kuten linjasäätöventtiili sivulla 408.

### Varaosat

<b>1</b> Säätökara täyd.	DN 15	∅ Cu 15	<b>419881</b>
	DN 20		<b>419882</b>
	DN 25		<b>419883</b>
	DN 32		<b>419884</b>
	DN 40		<b>419885</b>
<b>2</b> Kahva	DN 50		<b>419886</b>
	DN 10, 15, 20		<b>418596V</b>
	DN 25, 32		<b>418597V</b>
	DN 40, 50		<b>418598V</b>



## 4120 LVK-linjasäätöventtiili



### Yleistä

Venttiili on tarkoitettu käyttöveden kierron säätöön, tasapainottamiseen sekä näiden johtojen sulkemiseen, lisäksi niihin Cu-putkilinjoihin, joissa tarvitaan säätöä ja sulkua.

LVK-linjasäätöventtiilissä on erillinen sulkuventtiili ja säätökara sekä mittausyhteet.

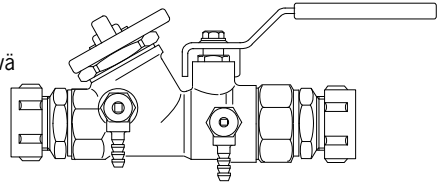
Sulkuna on palloventtiili. Säätökara on muotoiltu holkki, jonka avulla määrätään virtaama-arvot osoittimen ja asteikkolevyn avulla. Säätökara lukitaan haluttuun arvoon kiristysruuvilla.

### Tekniset tiedot

Rakennepaine  
Käyttölämpötila  
Raaka-aine

1 MPa (10 bar)  
max. +120°C  
erikoismessinki,  
sinkinkadonkestävä  
PTFE  
EPDM + PTFE  
sivu 440

Pallon tiivisteet  
Säätökaran tiivisteet  
Säätökäyrät



### Asennus

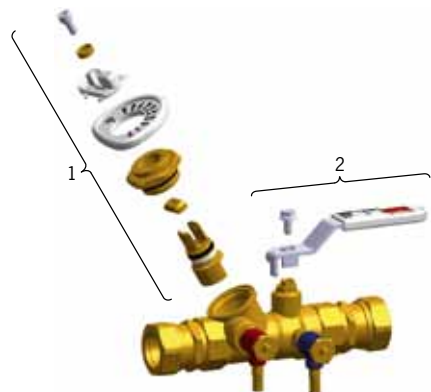
Venttiili on varustettu molemmissa päissä olevilla puserrusliittimillä.

Venttiili toimii kaikissa asennoissa. Veden virtaussuunta on merkitty nuolella runkoon. Asennuksessa on kuitenkin huomioitava, että esisäätöarvot on oltava helposti luettavissa ja että paine-eromittaus voidaan esteettä suorittaa.

Säätö, mittaus, huolto, asennus kuten linjasäätöventtiili sivulla 408.

### Varaosat

- |   |                 |           |         |                |
|---|-----------------|-----------|---------|----------------|
| 1 | Säätökara täyd. | DN 15     | ∅ Cu 15 | <b>419881</b>  |
|   |                 | DN 20     |         | <b>419882</b>  |
| 2 | Kahva           | DN 15, 20 |         | <b>418596V</b> |



## 4130 Pumppuventtiili



### Yleistä

Venttiili on tarkoitettu lämpimän käyttöveden kiertopumpun yhteyteen sulku- ja yksisuuntaventtiiliksi tai käytettäväksi paikoissa, joissa vaaditaan sulku- ja yksisuuntaventtiiliä yhdessä. Pumppuventtiilissä on virtaussuunnassa seuraavat osat: Cu-putken yhdistäjä, sulkuventtiili, koestusruuvi ja yksisuuntaventtiili.

**Huom!** Venttiili asennetaan pumpun imupuolelle.

Sulkuna on palloventtiili. Yksisuuntaventtiili on jousikuormitteinen lautasventtiili.

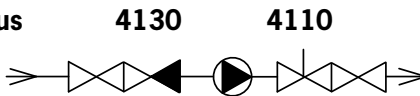
### Tekniset tiedot

Rakennepaino	1 MPa (10 bar)
Käyttölämpötila	max. +120°C
Raaka-aine	erikoismessinki, sinkkikadonkestävä
Pallon tiivisteet	PTFE
Yksisuuntaventtiili	jousikuormitteinen

### Asennus

Venttiilissä liitântäpäät, Cu-putken liitin/sisäkierre ovat virtaussuunnassa. Veden virtaussuunta on merkitty nuolella runkoon. Venttiili toimii kaikissa asennoissa, mutta se sijoitetaan aina pumpun imupuolelle.

### KytKentäsuositus



### Huolto

Palloventtiili ei tarvitse huoltoa. Ainoa mahdollinen huoltotoimenpide on karan tiivisteen ("poksin") kiristäminen. Karan tiivisteen kiristys:

- Irrota kahva ja kiristä kahvan alla olevaa ruuviholkkia

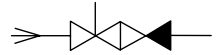
Muut mahdolliset huoltotoimenpiteet ovat yksisuuntaventtiilin pitävyyden tarkistaminen ja lautasan vaihto.

### Varaosat

1	Lautanen täyd.	DN 15/ø Cu 12 ja 15	<b>418382V</b>
		DN 20/ø Cu 18 ja 22	<b>418383V</b>
		DN 25/ø Cu 28	<b>418384V</b>
		DN 32/ø Cu 35	<b>418385V</b>
		DN 40/ø Cu 42	<b>418386V</b>
		DN 50/ø Cu 54	<b>418387V</b>
2	O-rengas	ø 19.1 x 1.6	<b>418342/10</b>
		ø 23.52 x 1.78	<b>418343/10</b>
		ø 29.87 x 1.78	<b>418344/10</b>
		ø 36.17 x 2.62	<b>418345/10</b>
		ø 44.12 x 2.62	<b>418346/10</b>
		ø 53.64 x 2.62	<b>418347/10</b>
3	Kahva	DN 15 - 20	<b>418596V</b>
		DN 25 - 32	<b>418597V</b>
		DN 40 - 50	<b>418598V</b>



## 4150 Kuristusventtiili



### Yleistä

Venttiili on tarkoitettu linjoihin, joissa tarvitaan kuristus- ja yksisuuntaventtiiliä.

Venttiili on varustettu erillisin säätö- ja takaiskukaroin. Säätökarana on muotoiltu holkki, jonka asennolla määrätään virtaama-arvot osoittimen ja asteikkolevyn avulla. Säätökara lukitaan haluttuun esisäätöarvoon kiristysholkilla.

### Tekniset tiedot

Rakennepaine

Käyttölämpötila

Raaka-aine

Kumitiivistees

Yksisuuntaventt.

Säätökäyrät

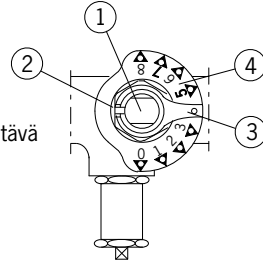
1 MPa (10 bar)

max. +120°C

erikoismessinki, sinkinkadonkestävä  
EPDM

jousikuormitteinen

sivut 438-439



### Asennus

Venttiili toimii kaikissa asennoissa. Asennuksessa on kuitenkin huomioitava että esisäätöarvot ovat helposti luettavissa ja että paine-eromittaus voidaan esteettä suorittaa. Venttiilin rungossa oleva nuoli osoittaa virtaussuunnan.

### Esisäätö

Piirustuksissa on ilmoitettu ko. venttiilin kohdalla haluttu kuristusventtiilin virtaama tai suoraan esisäätöarvo. Jos esisäätöarvo puuttuu, saadaan virtaamaa vastaava esisäätöarvo paine-erolukeman ja säätökäyrästön avulla.

– Löysää säätökaran kiristysholkkia (2)

– Kierrä säätökaran osoitin (3) asteikkolevyn (4) halutun vastusarvon kohdalle ja lukitse säätökara (1) kiristysholkilla paikoilleen.

Mittaaminen tehdään TA-CMI -mittarilla s. 410.

### Huolto

Venttiiliin kohdistuvat mahdolliset huoltotoimenpiteet ovat yksisuuntaventtiilien toimivuuden tarkistaminen ja tiivisteiden vaihto.

**Huom!** O-renkaat ovat EPDM-kumia. Voiteluun käytetään O-rengasrasvaa, esim. Oras-nro 911311.

### Varaosat

1	O-rengas	ø 11.3 x 2.4	<b>120893/10</b>
		ø 17.3 x 2.4	<b>121393/10</b>
		ø 26.2 x 3	<b>121723/10</b>
		ø 36.2 x 3	<b>121893/10</b>
	2	Lautanen täyd.	DN 15
		DN 20	<b>418383V</b>
		DN 25	<b>418384V</b>
		DN 32	<b>418385V</b>
		DN 40	<b>418386V</b>
		DN 50	<b>418387V</b>
3		O-rengas	ø 19.1 x 1.6
		ø 23.52 x 1.78	<b>418343/10</b>
		ø 29.87 x 1.78	<b>418344/10</b>
		ø 36.17 x 2.62	<b>418345/10</b>
		ø 44.12 x 2.62	<b>418346/10</b>
		ø 53.64 x 2.62	<b>418347/10</b>



## 4160 Täyttöventtiili



### Tekniset tiedot

Toiminnot	sulkuventtiili tarkistusruuvi, yksisuuntaventtiili ja sulkuventtiili
Rakennepaine	1 MPa (10 bar)
Raaka-aine	erikoismessinki, sinkinkadonkestävä
Pallontivisteet	PTFE
Kumitiivisteet	EPDM
Yksisuuntaventtiili	jousikuormitteinen

### Varaosat

<b>1</b> Lautanen täyd.	DN 15	<b>418382V</b>
	DN 20	<b>418383V</b>
	DN 25	<b>418384V</b>
<b>2</b> O-rengas	ø 19.1 x 1.6	<b>418342/10</b>
	ø 23.52 x 1.78	<b>418343/10</b>
	ø 29.87 x 1.78	<b>418344/10</b>





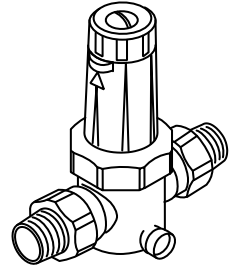
## 4330 Vakiopaineventtiili



### Yleistä

Vakiopaineventtiili leikkaa kunnallisen vesijohtoverkoston ylipaineen pois pitäen hanalle tulevan paineen halutulla tasolla. Näin vältetään ylisuuresta paineesta johtuva veden hukkakulutus. Suomen Rakenusmääräyskokoelman osa D1 edellyttää vakiopaineventtiilin käyttöä, jos katupainetaso on yli 500 kPa. Vakiopaineventtiili parantaa kiinteistön vedenkäytön hallintaa niin taloudellisesti kuin teknisestikin lisäten samalla asumisviihtyvyyttä.

Ensiöpaine	max. 1600 kPa
Toisiopaine	DN 15 säädettävissä 150 - 500 kPa, tehdasasetus 300 kPa DN 20 - 50 säädettävissä 150 - 600 kPa tehdasasetus 400 kPa
Paine-ero	min. 100 kPa
Alennussuhde	max. 10:1
Käyttölämpötila	DN 15 max. +90°C (2005-) DN 20 - 50 max. +60°C
Asennusasento	vapaa
Kapasiteetti	kts. taulukko sivulla 419
Lisävarusteet	Painemittari 0...10 bar, G 1/4, Oras-nro 436012

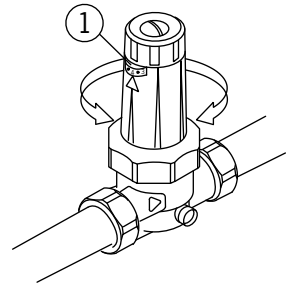


### Asennus

Valitse venttiilille sellainen paikka, että mahdolliset säätö- ja huoltotoimenpiteet on helppo suorittaa. Huuhtelee putkisto huolellisesti ennen asennusta. Veden virtaussuunta on merkitty venttiilirunkoon nuolella. Huolehdi, ettei venttiiliin jää jännityksiä asennuksen jälkeen.

Asenna venttiili ilman jännityksiä merkityn virtaussuunnan mukaisesti. Käännä jousikuppia (jopa paineen alaisena) siten, että paineindikaattori (1) on helposti luettavissa.

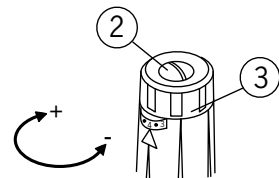
Huoneistokohtainen vakiopaineventtiili tulee sijoittaa lämpimän käyttöveden verkostossa siten, ettei lämpimän käyttöveden kierto ohita venttiiliä, eli kiertojohto tulee verkostossa haaroittaa virtaussuunnassa ennen vakiopaineventtiiliä.



### Toisiopaine

Vakiopaineventtiilin toisiopaine on tehtaalla esisäädetty 400 kPa:iin. Toisiopaine on säädettävissä 150 - 600 kPa:n välillä kts. tekniset tiedot. Varmista ensimmäiseksi, että ensiöpaine on vähintään 100 kPa suurempi kuin haluttu toisiopaine. Jos vakiopaineventtiilin jälkeen asennetaan varoventtiili, saa toisiopaine olla max. 80 % varoventtiilin avautumispaineesta.

Toisiopaineen asetus muutetaan seuraavasti: Avaa nupin (3) kiinnitysruuvia (2). Käännettäessä nuppia vastapäivään (-) pienenee toisiopaine ja käännettäessä myötäpäivään (+) kasvaa toisiopaine. Venttiilin toisiopaine on tehtaalla asetettu 400 kPa:iin.



## Huolto

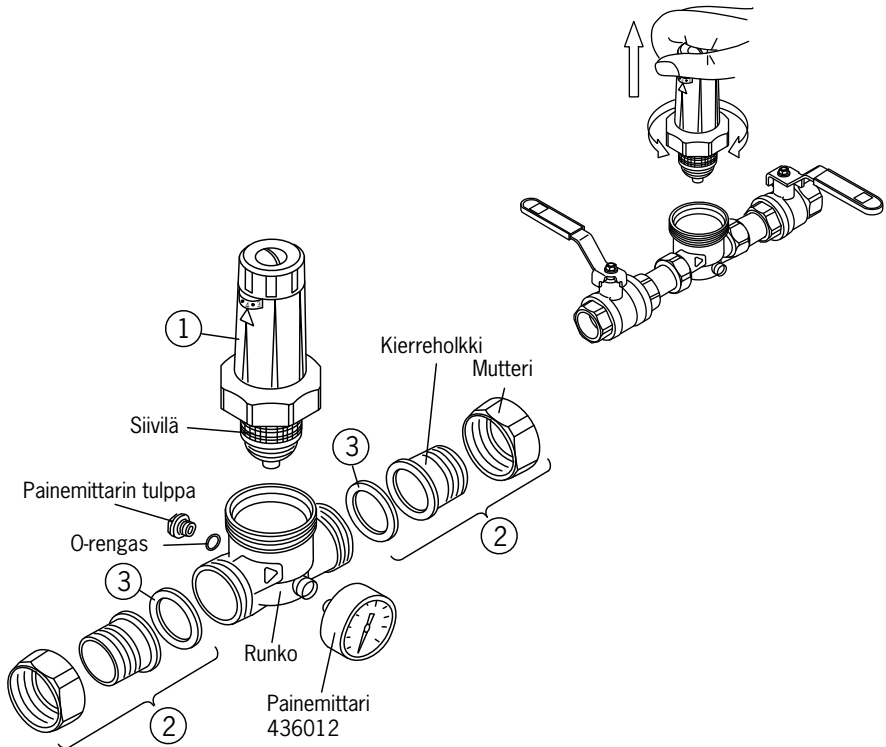
Normaaliolosuhteissa vakiopaineventtiiliä ei tarvitse erityisesti huoltaa. Veden laadusta riippuen pitää säätöosa ja sen siivilä puhdistaa 1 - 2 kertaa vuodessa. Irrota säätöosa venttiilistä oikein kuvasarjan mukaisesti. Puhdista myös venttiilirunko epäpuhtauksista. Jos säätöosa on vioittunut, vaihda koko säätöosa. Sulje sulkuventtiilit ennen ja jälkeen vakiopaineventtiiliä. Kierrä kiinnitysmutteri auki ja poista säätöosa. Käytä säätöosan ja siivilän puhdistuksessa ainoastaan kylmää vettä.

## Mahdollisia häiriöitä, niiden syyt ja korjaustoimenpiteet

Toisiopaineen nousu asetusravon yläpuolelle voi johtua monesta eri syystä. Useimmiten se johtuu veden lämpenemisestä toisiopuolelle asennetussa lämmityslaitteessa. Lämmitetty vesi laajenee ja painemittari näyttää paineen nousua, koska yksisuuntaventtiili ei ole tiivis. Tämä ei vaikuta millään tavalla vakiopaineventtiilin toimintaan. Lämmityslaitteesta johtuva paineen nouseminen on suhteellisen helppo tarkistaa sammuttamalla lämmityslaite. Jos paine tästä huolimatta nousee voi se johtua epäpuhtauksista itse vakiopaineventtiilissä. Tällöin on venttiilin säätöosa puhdistettava.

## Rakenne

Tasapainotettu istukkaventtiili, jossa on koaksiaalinen siivilä. Venttiilirunko on punametallia: sisäosat ovat korkealaatuisesta korroosionkestävää materiaalia. Kaikki tiivisteosat ovat vanhenemisen kestävä elastomeeriä. Kalvo on kudosvahvisteista muovia. Säätöpyörä ja jousikuppi ovat lasikuituvahvisteista muovia.

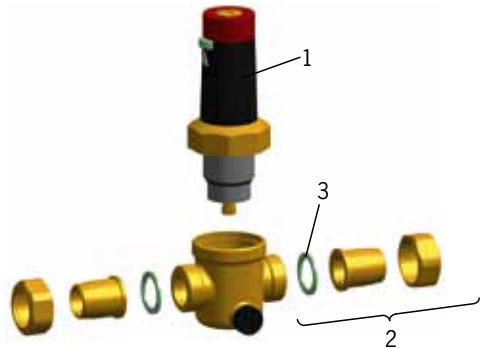


## Kapasiteetti

Koko	Max. virtaama	
	m <sup>3</sup> /h	l/s
DN 15	<b>1.8</b>	<b>0.5</b>
DN 20	<b>2.9</b>	<b>0.8</b>
DN 25	<b>4.7</b>	<b>1.3</b>
DN 32	<b>7.2</b>	<b>2.0</b>
DN 40	<b>8.3</b>	<b>2.3</b>
DN 50	<b>13</b>	<b>3.6</b>

## Varaosat

<b>1</b> Säätöosa	DN 15	<b>438685</b>	1997-
	DN 20	<b>438693</b>	1997-
	DN 25	<b>438694</b>	1997-
	DN 32 - 50	<b>438686</b>	1999-
<b>2</b> Liitin	DN 15	<b>438583V</b>	
	DN 20	<b>438584V</b>	
	DN 25	<b>438585V</b>	
	DN 32	<b>438586V</b>	
	DN 40	<b>438587V</b>	
	DN 50	<b>438588V</b>	
<b>3</b> Tasotiiviste	DN 15	<b>438733/2</b>	
	DN 20	<b>438734/2</b>	
	DN 25	<b>438735/2</b>	
	DN 32	<b>438736/2</b>	
	DN 40	<b>438737/2</b>	
	DN 50	<b>438738/2</b>	



## 4300 Varoventtiili

### Yleistä

Varoventtiiliä käytetään suojelemaan putkistoa ja siihen liittyviä laitteita liian suurelta paineelta. Venttiili on jousikuormitteinen ja avautuu paineen ylittäessä jousen sulkuvoiman. Venttiilin toimivuus tarkistetaan aika ajoin laukaisemalla se, jonka jälkeen todetaan sen pitävyyttä.

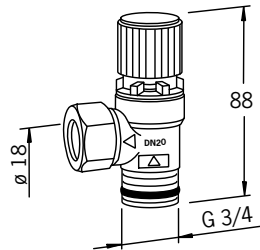
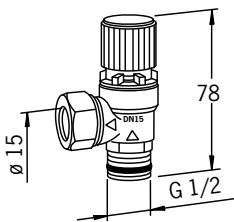
### Tekniset tiedot

Käyttölämpötila:	max. +120°C
Raaka-aine:	erikoismessinki, sinkinkadonkestävä
Lautastiivisteet:	EPDM
Soveltuu:	vesijärjestelmiin

### Varoventtiilin asennus

Venttiilin asennusasento on täysin vapaa. Myös liitäntäkierteessä oleva tiiviste antaa vielä ulospuhalluspäälle vapaan suuntamahdollisuuden.

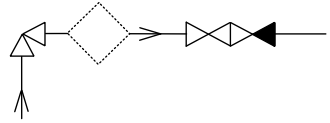
Venttiilin ulospuhallusputki asennetaan jatkuvalla laskulla venttiilin kanssa samassa huonetilassa olevaan vesilukolla varustettuun viemäröintipisteeseen siten, että varoventtiilin mahdollinen avautuminen tai vuoto on silmin havaittavissa (ilmarako). Varoventtiilin puhallusputken on oltava mahdollisimman lyhyt.



### Varoventtiilit, tekniset tiedot

Koko	Oras-nro	Avautumispaine bar	Lämmönlähteen suurin sallittu teho teho kW	
DN 15	G 1/2	430151	1.5	36
DN 15	G 1/2	430152	2.5	50
DN 15	G 1/2	430150	10	
DN 20	G 3/4	430201	1.5	72
DN 20	G 3/4	430202	2.5	100
DN 20	G 3/4	430200	10	

## 4321 Vesimittariventtiilipari kiinnikkeineen



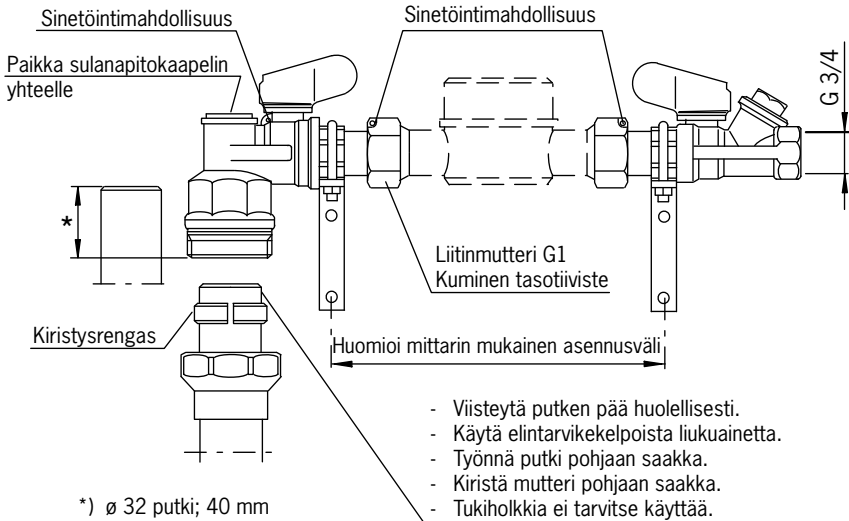
### Tekniset tiedot

Rakennepaine	1 MPa (10 bar)
Raaka-aine	erikoismessinki, sinkinkadonkestävä
Pallon tiivisteet	PTFE
Sulatustulppa	G 3/4

### Huolto

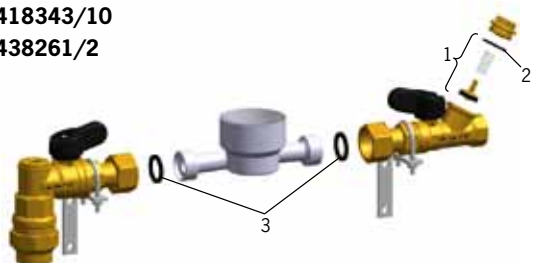
Karan ("poksin") tiivisteiden kiristys

- Irrota kahva ja kiristä kahvan alla olevaa ruuviholkkia.



### Varaosat

- |   |   |                  |
|---|---|------------------|
| 1 | Lautanen täyd. DN 20                    | <b>418383V</b>   |
| 2 | O-renkas $\varnothing$ 23.52 x 1.78     | <b>418343/10</b> |
| 3 | Tiivistepakkaus $\varnothing$ 30/23 x 3 | <b>438261/2</b>  |



## 4140 Syöttöventtiili



### Yleistä

Lämminvesikehittimen syöttöventtiili varoventtiilein (10 bar).

Takaiskulautasellisten venttiilien asennuksessa huomioitavaa: paras toimintavarmuus saavutetaan niin, että venttiili on vaakaputkessa ja lautanen putken yläpuolella. Tämä pitää huomioida etenkin DN 25 ja sitä suuremmissa venttiileissä.

### Tekniset tiedot

Toiminnot	Sulkuventtiili, yksisuuntaventtiili, varoventtiili, painemittarin liitäntä ja Cu-putken yhdistäjä
Rakennepaine	1 MPa (10 bar)
Raaka-aine	erikoismessinki, sinkinkadonkestävä
Kumitiivisteet	EPDM
Pallon tiivisteet	PTFE
Yksisuuntaventtiili	jousikuormitteinen

### Asennus suositus

Kts. sivu 395

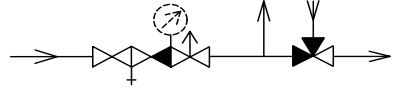
### Varaosat

1	Lautanen täyd.	DN 15	<b>418382V</b>
		DN 20	<b>418383V</b>
		DN 25	<b>418384V</b>
		DN 32	<b>418385V</b>
		DN 40	<b>418386V</b>
		DN 50	<b>418387V</b>
2	O-rengas	ø 19.1 x 1.6	<b>418342/10</b>
		ø 23.52 x 1.78	<b>418343/10</b>
		ø 29.87 x 1.78	<b>418344/10</b>
		ø 36.17 x 2.62	<b>418345/10</b>
		ø 44.12 x 2.62	<b>418346/10</b>
		ø 53.64 x 2.62	<b>418347/10</b>
3	Kahva		<b>418596V</b>
			<b>418597V</b>
			<b>418598V</b>



## 4200 Syöttösekoitusventtiili

Termostaattinen ryhmäventtiili lämminvesikehittimelle



### Yleistä

Venttiiliryhmä sisältää kaikki ne toiminnot, mitä viranomaiset edellyttävät liitettäessä lämminvesikehittintä vesijohtoverkoston. Näin ollen sen käyttö on mahdollista myös kattiloiden lämminvesikierukoiden yhteydessä.

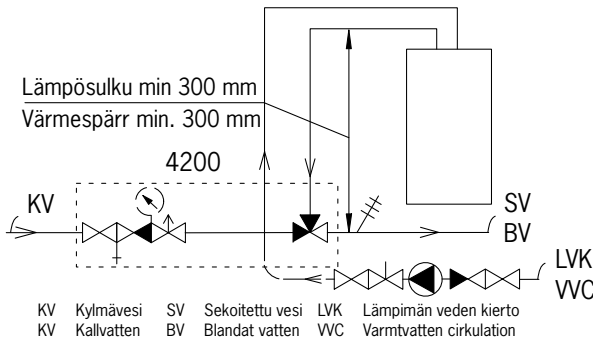
Venttiili toimii massatäyteen termostaatin ja sen vastavoimana olevan jousen avulla. Nämä liikkuvat kaksipäistä lautasta kuumaa ja kylmää veden tuloaukkojen suhteen valitun lämpötilan mukaan siten, että jousi avaa ja termostaatti sulkee kuumaa puolta. Edellisestä seuraa, että jos kylmän veden tulo lakkaa niin termostaatti sulkee automaattisesti myös kuumavesipuolen. Seosveden lämpötila voidaan säätää rajoissa +37°C – +65°C.

### Tekniset tiedot

Toiminnot	sulkuventtiili, tarkistusruuvi, yksisuuntaventtiili, varoventtiili, painemittarin haara, lämminvesikehittimen lähtö ja tulo (tyhjäventtiili, tyhjennyshana, LVK-yhde)
Rakennepaine	1 MPa (10 bar)
Säätöalue	+ 37°C – +65°C
Raaka-aine	erikoismessinki sinkinkadonkestävä jousikuormitteinen
Yksisuuntaventt.	EPDM
Kumitiivisteet	sivu 444
Mitoituskäyrästä	(= sekoitusventtiili DN 15)

### Asennus

Venttiili toimii kaikissa asennoissa. **(Huom!)** Käytettäessä tyhjäventtiiliä sen on oltava ylöspäin). KytKentä kaavion mukainen.



Varoventtiili varustetaan puhallusputkella (ylivuotoputkella). Asennusta tehtäessä on huolehdittava, ettei se vaikuta haitallisesti venttiilin puhallusteho. Puhallusputki johdetaan viemäriverkostoon, esim. lattiakaivoille.

### Säätö

Sekoitusveden lämpötila valitaan käsipyörän ja lämpömittarin avulla (säätöalue  $+37^{\circ}\text{C} - +65^{\circ}\text{C}$ ). Varoventtiilin toimivuus on tarkistettava aika ajoin laukaisemalla se, jonka jälkeen todetaan sen pitävyyttä.

### Huom!

**Varoventtiili tiputtaa aika ajoin, kun se on asennettu vedenlämmittimen yhteyteen. Tiputus johtuu veden lämpölaajenemisesta – se ei ole vika, joka pitäisi korjata vaan osoitus siitä, että varoventtiili toimii.**

### Huolto

Koska vedessä on aina epäpuhtauksia, jotka saattavat vaikuttaa sekoitusventtiilin toimintaan haitallisesti, on sekoitusventtiili tarvittaessa puhdistettava.

### Purkaminen

(kuva seuraavalla sivulla)

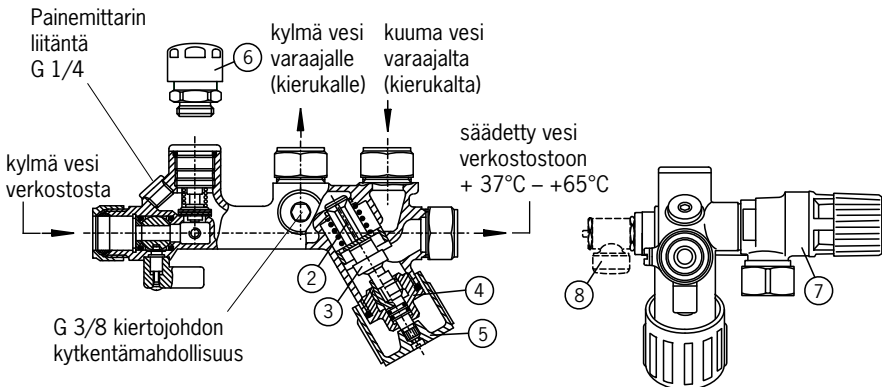
- Katkaise tarvittaessa lämmönkehitys.
- Sulje veden tulo ja tyhjennä tarvittaessa lämminvesikehitin vedestä (tyhjennyskana 8).
- Poista käsipyörä (5).
- Avaa kansi (4). Poista termostaatti (3), mäntä (2).
- Puhdista runko varovaisesti sisältä naarmuttamatta pintoja.
- Puhdista ulosotetut osat.
- Tarkista ja vaihda vioittuneet osat.

### Kokoaminen

- Kokoaa venttiili päinvastaisessa järjestyksessä käsipyörää lukitsematta.
- Avaa ventetulo.
- Varmista venttiiliryhmän tiiviysi.
- Kytke lämmönkehitys päälle.

### Lämpötilan säätö

Venttiili säädetään lämpötila-alueelle siten, että täysin auki olevaa karaa kierretään noin 1 1/4-kierrosta kiinni päin. Tämän jälkeen suoritetaan hienosäätö karaa osakierroksin kiertämällä auki päin ja lämpömittaria lukemalla. Venttiilin säätöalue ( $+37^{\circ}\text{C} - +65^{\circ}\text{C}$ ) on yhden kierroksen sisällä. Sijoita kahva paikoilleen siten, että kahvan lukema 1 =  $+37^{\circ}\text{C}$ .





### Varaosat

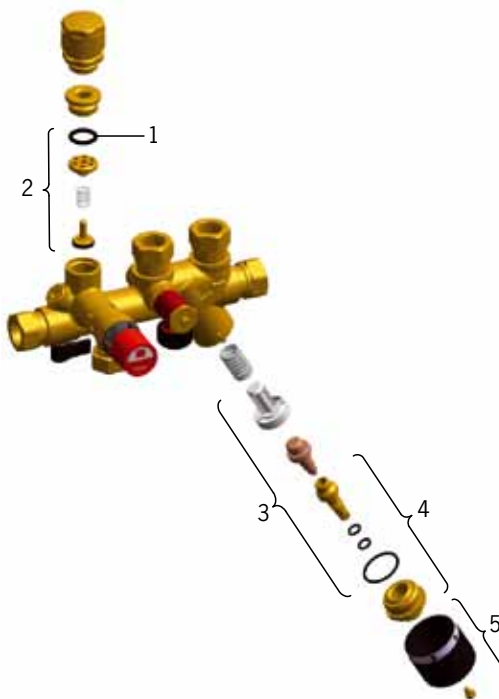
1	O-renkas	ø 17.1 x 2.4	<b>121393/10</b>
2	Lautanen täyd.	DN 15	<b>418381V</b>
3	Huoltosarja täyd.		<b>418995</b>
4	Kansi täyd.		<b>418992</b>
5	Käsipyörä		<b>118093V</b>

### Varusteet

(kts sivu 424)

Tyhjöntiili	(6)	436339
Varoventtiili (10 bar)	(7)	430150
Tyhjennyshana	(8)	436108

**Huom!** O-renkaat ovat EPDM-kumia, voiteluun käytettävä O-renkasrasvaa, esim. Oras-nro 911311.



### 4210 Termostaattinen sekoitusventtiili (+37°C – +65°C)

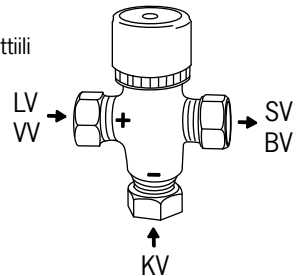
#### Yleistä

Venttiili on tarkoitettu lämpimän käyttöveden sekoitusventtiiliksi, joka rajoittaa verkostoon menevän veden lämpötilaa. (D1.: "henkilökohtaiseen puhtaanapitoon tarkoitettu lämminvesipisteestä saatavan veden lämpötila ei saa olla korkeampi kuin +65°C").

Venttiili toimii massatäyteen termostaatin ja sen vastavoimana olevan jousen avulla. Nämä liikuttavat kaksipäistä lautasta kuuman ja kylmän vedentuloaukkojen suhteen valitun lämpötilan mukaan siten, että jousi avaa ja termostaatti sulkee kuumaa puolta. Edellisestä seuraa, että jos kylmän tulo lakkaa niin termostaatti sulkee automaattisesti myös kuumavesipuolen. Seosveden lämpötila voidaan säätää rajoissa +37°C - +65°C.

#### Tekniset tiedot

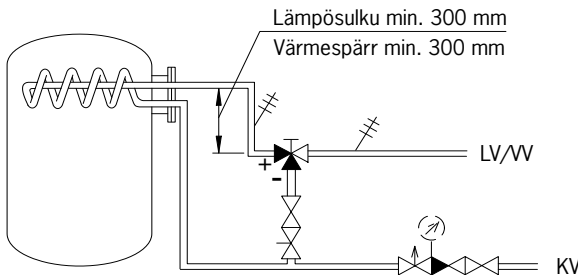
Toiminnot	omavoimainen 3-tiesekoitusventtiili
Rakennepaine	1 MPa (10 bar)
Toimintalämpötila	+37°C – +65°C
Raaka-aine	erikoismessinki sinkinkadonkestävä
Kumitiivisteet	EPDM
Säätökäyrä	sivu 444 (DN15)



Sopiva painehäviö sekoitusventtiilille on 20 - 80 kPa.

Sekoitusventtiili DN 15 mallin rakenne, toiminta, asennus, huolto ja varaosat kuten syöttösekoitusventtiili (sivut 423-425).

#### Kytkenäsuositus



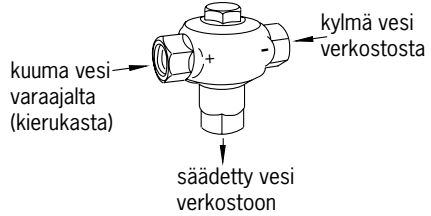
#### Varaosat

- |   |                   |                |
|---|-------------------|----------------|
| 1 | Huoltosarja täyd. | <b>418995</b>  |
| 2 | Kansi täyd.       | <b>418992</b>  |
| 3 | Käsipyörä         | <b>118093V</b> |

## 4211 Termostaattinen sekoitusventtiili +17°C

### Tekniset tiedot

Toiminnot	omavoimainen 3-tiesekoitusventtiili
Rakennepaine	1 MPa (10 bar)
Toimintalämpötila	+17°C
Raaka-aine	erikoismessinki sinkinkadonkestävä
Kumitiivisteet	EPDM
Säätökäyrä	sivu 444



### Huolto

Koska vedessä on aina kalkkia ja epäpuhtauksia, jotka saattavat vaikuttaa venttiilin toimintaan haitallisesti, on venttiili tarvittaessa puhdistettava.

### Purkaminen

- Sulje vedentulot.
- Avaa kansi.
- Vedä termostaatti ulos.
- Puhdista runko, kansi sekä termostaatti.
- Tarkista tiivisteet ja uusi ne tarvittaessa.

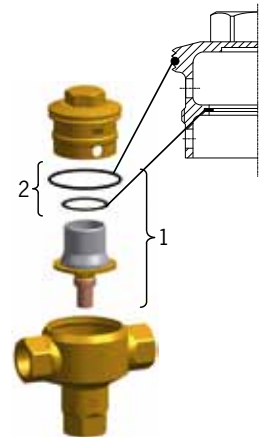
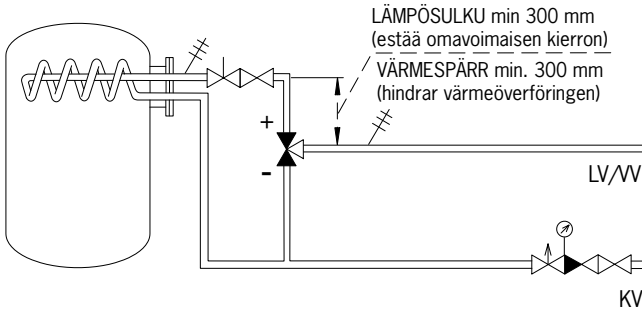
### Kokoaminen

- Kokoaa venttiili päinvastaisessa järjestyksessä.
- Avaa vedentulot.
- Varmista kannen tiiveys.

### Kytettä

#### Varoitus !

Huolehdi, ettei termostaatti saa pelkkää kuumaa vettä (max. +60°C).



### Varaosat (1988-)

1	Termostaatti täyd.	+17°C	<b>428167V</b>
2	Tiivistesarja		<b>428158V</b>

### 4210 Termostaattinen sekoitusventtiili +35°C

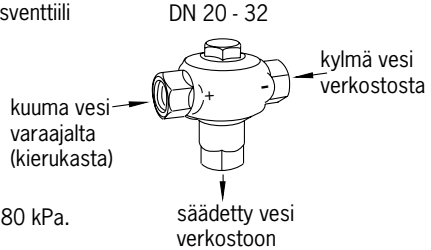
#### Yleistä

Venttiili on tarkoitettu auton pesuveden lämpötilan säätöön.

#### Tekniset tiedot

Toiminnot	omavoimainen 3-tiesekoitusventtiili
Rakennepaine	1 MPa (10 bar)
Kiinteä lämpötila	+35°C
Raaka-aine	erikoismessinki sinkinkadonkestävä EPDM
Kumitiivisteet	EPDM
Säätökäyrä	sivu 444

Sekoitusventtiiliä välittaessa painehäviö voi olla 20 - 80 kPa.



#### Huolto

Koska vedessä on aina kalkkia ja epäpuhtauksia, jotka saattavat vaikuttaa venttiilin toimintaan haitallisesti, on venttiili tarvittaessa puhdistettava.

#### Purkaminen

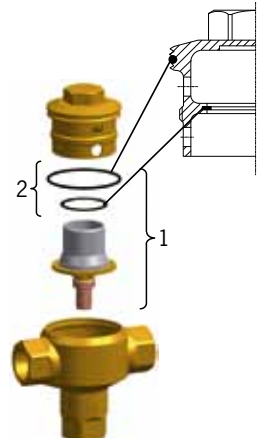
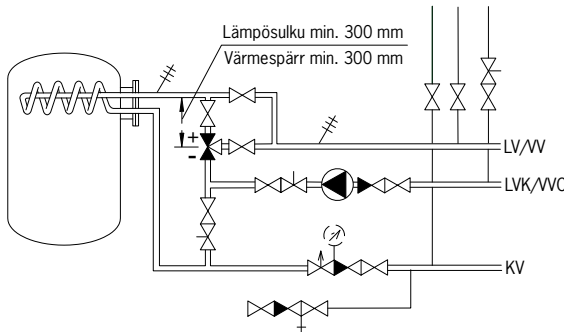
- Sulje vedentulot.
- Avaa kansi.
- Vedä termostaatti ulos.
- Puhdista runko, kansi sekä termostaatti.
- Tarkista tiivisteet ja uusi ne tarvittaessa.

#### Kokoaminen

- Kokoaa venttiili päinvastaisessa järjestyksessä.
- Avaa vedentulot.
- Varmista kannen tiiveys.

#### KytKentäsuositus

Varmista aina ennen venttiilin kytkentää kuumen veden riittävyys (varsinkin saneerauksissa). Lämpimän käyttöveden kierukka saattaa olla lähes tukkeutunut kalkkeutumisen johdosta.



#### Varaosat (1988-)

- |   |                          |                |
|---|--------------------------|----------------|
| 1 | Termostaatti täyd. +35°C | <b>428168V</b> |
| 2 | Tiivistesarja            | <b>428158V</b> |

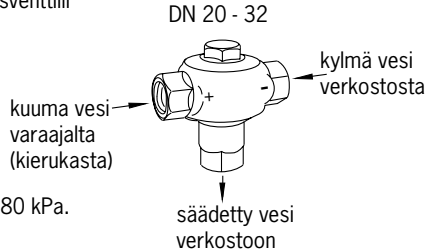
## 4210 Termostaattinen sekoitusventtiili +57°C

### Yleistä

Venttiili on tarkoitettu lämpimän käyttöveden sekoitusventtiiliksi, joka rajoittaa verkostoon menevän veden lämpötilaksi +57°C. (D1.: "henkilökohtaiseen puhtaanapitoon tarkoitettu lämminviesipisteestä saatavan veden lämpötila ei saa olla korkeampi kuin +65°C).

### Tekniset tiedot

Toiminnot	omavoimainen 3-tiesekoitusventtiili
Rakennepaine	1 MPa (10 bar)
Kiinteä lämpötila	+57°C
Raaka-aine	erikoismessinki sinkinkadonkestävä
Kumitiivisteet	EPDM
Säätökäyrä	sivu 444



Sekoitusventtiiliä välittaessa painehäviö voi olla 20 - 80 kPa.

### Huolto

Koska vedessä on aina kalkkia ja epäpuhtauksia, jotka saattavat vaikuttaa venttiilin toimintaan haitallisesti, on venttiili tarvittaessa puhdistettava.

### Purkaminen

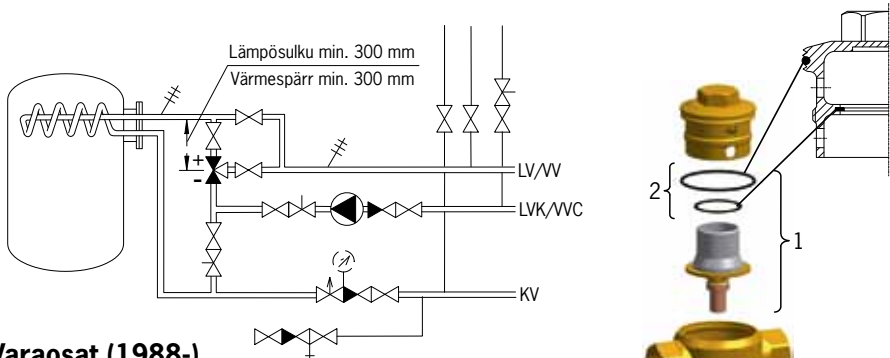
- Sulje vedentulot.
- Avaa kansi.
- Vedä termostaatti ulos.
- Puhdista runko, kansi sekä termostaatti.
- Tarkista tiivisteet ja uusi ne tarvittaessa.

### Kokoaminen

- Kokoaa venttiili päinvastaisessa järjestyksessä.
- Avaa vedentulot.
- Varmista kannen tiiveys.

### Kytkeäsuositus

Varmista aina ennen venttiilin kytkentää kuuman veden riittävyys (varsinkin saneerauksissa). Lämpimän käyttöveden kierukka saattaa olla lähes tukkeutunut kalkkeutumisen johdosta.



### Varaosat (1988-)

- |   |                          |                |
|---|--------------------------|----------------|
| 1 | Termostaatti täyd. +57°C | <b>428160V</b> |
| 2 | Tiivistesarja            | <b>428158V</b> |

Oras-Sekoitusventtiilit

### 4212 Kattilavaraajaventtiili

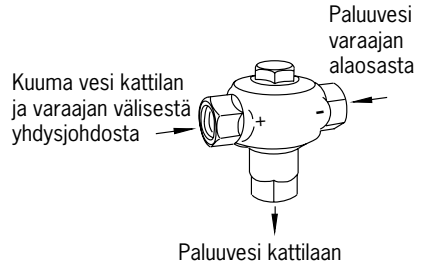
### Termostaattinen sekoitusventtiili +73°C

#### Yleistä

Venttiili on tarkoitettu lämmönlähteen ja varaajan välisen yhteistoiminnan hoitamiseen; takaamaan kattilan oikea palamislämpötila ja ehkäisemään kattilan korroosiota sekä aikaansaamaan varaajan tasainen lataus.

#### Tekniset tiedot

Toiminnot	omavoimainen 3-tiesekoitusventtiili
Rakennepaino	1 MPa (10 bar)
Toimintalämpötila	+73°C
Raaka-aine	erikoismessinki
Kumitiivisteet	SINKKADONKESTÄVÄ EPDM
Säätökäyrä	sivu 444



#### Kattilavaraajaventtiili ja kattilan oikea palamislämpötila

Kotimaisen polttoaineen kattilan luotettavan toiminnan kannalta oikea kattilan käyttölämpötila ja sen nopea saavuttaminen heti lämmityksen alussa on ehdottoman välttämätöntä. Pitkän kylmäkäynnin ja hitaan lämpötilanousun aikana tiivistyy savukaasujen vesihöyry tulipinnoille ja konvektio-osaan. Samalla tapahtuu voimakas kattilan nokeutuminen ja palamishöyrysuhteen jyrkkä lasku. Kattilan nopea lämpeneminen saavutetaan kattilavaraajaventtiilin avulla. Se estää lämpötehon siirtymisen kattilasta varaajaan niin kauan kuin kattilan lämpötila on alle 73°C. Lämpötilan kohotessa n. 80°C:een käynnistää ohjaustermostaatti latauspumpun ja varaajan lataus alkaa. Kattilan ylikuumenemisen estää puolestaan kattilan oma palamisilmantermostaatti, joka säätelee palamisilman määrää pitäen kattilan käyttölämpötilan n. 90°C:ssa.

#### Kattilavaraajaventtiili ja kattilan korrosio

Kattilan mahdollisimman vähäisen korroosion (syöymisen) kannalta on tärkeää, että kattilan paluuveden lämpötila on riittävän korkea vähintään +70°C. Käytettäessä tavallista termostaattisesti toimivaa salku-säätöventtiiliä varaajan menoputkessa on varajalata kattilaan palaava vesi kylmää. Tällöin kattilan tulipinnoissa tapahtuu korroosiota, joka lyhentää oleellisesti kattilan käyttöikä. Kattilavaraajaventtiili pitää kattilaan palaavan veden lämpötilan lämmitystapahtuman alusta lähtien tarpeeksi korkeana eli +73°C. Kattilaan palaavan veden lämpötila pysyy oikeana varaajasta palaavan veden lämpötilasta riippumatta.

#### Venttiilin ja putkiston koon määritys

Kattilavaraajaventtiilin koko määritellään oheisen käyrästä avulla kattilatehon mukaan. Kattila-varaajakiertopiirin putkisuuruus valitaan yleensä yhtä nimellisuuruutta suuremmaksi kuin kattilavaraajaventtiilin DN-koko. Putkiston ollessa lyhyt voidaan käyttää myös samaa putkikokoa kattilavaraajaventtiilin kanssa. Aina on huolehdittava siitä, että varaajan latauspumpun nostokorkeus on riittävä. Liian pieni vesivirta ja nostokorkeus merkitsevät siitä, ettei kattilan koko tehoa voida hyödyntää varaajan lataukseen (kattilan palamisilmantermostaatti rajoittaa tehoa vrt. ed. sivu).

#### Säätö

Kattilavaraajaventtiilin kiinteä toimintalämpötila on +73°C. Varaajapumpun käynnistys/pysäytys lämpötilojen suositusarvo on +80/+75°C. Kattilan palamisilmantermostaatti asetetaan n. +90°C:n lämpötilaan.

### Huolto

Koska vedessä on aina epäpuhtauksia, jotka saattavat vaikuttaa venttiilin toimintaan haitallisesti, on venttiili tarvittaessa puhdistettava.

### Purkaminen

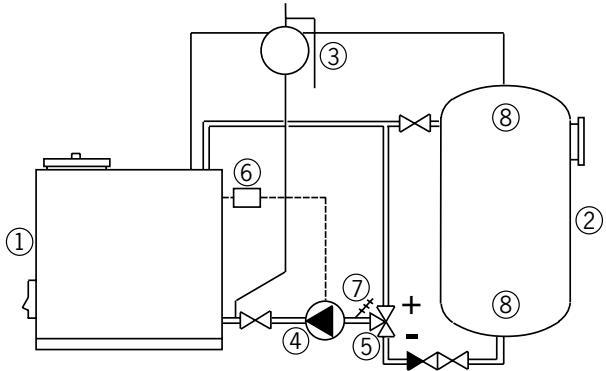
- Sulje vedentulot.
- Avaa kansi.
- Vedä termostaatti ulos.
- Puhdista runko, kansi sekä termostaatti.
- Tarkista tiivisteet ja uusi ne tarvittaessa.

### Kokoaminen

- Kokoa venttiili päinvastaisessa järjestyksessä.
- Avaa vedentulot.
- Varmista kannan tiiveys.

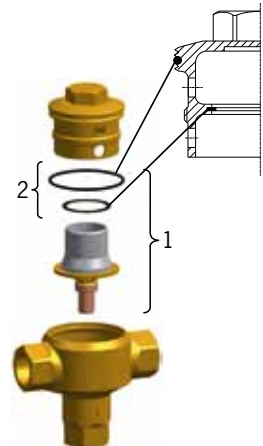
### Kytkenäsuositus

- 1 Kattila
- 2 Varaaja
- 3 Paisunta-astia
- 4 Varaajapumppu
- 5 Sekoitusventtiili
- 6 Pumpun ohjaustermostaatti
- 7 Lämpömittari
- 8 Sähkövastukset



### Varaosat (1988-)

- |   |                          |         |
|---|--------------------------|---------|
| 1 | Termostaatti täyd. +73°C | 428161V |
| 2 | Tiivistesarja            | 428158V |



### 431015 Vesipostiventtiili DN 15, 1987-



#### Yleistä

Venttiili on tarkoitettu omakoti- ja rivitalojen pihojen vedenottoaikoihin. Venttiilissä on virtaus suunnassa seuraavat toiminnot: yksisuuntaventtiili, sulkuventtiili, tyhjäventtiili ja letkuliitin  $\varnothing$  13 mm. Sulkuna toimii teleskoopikaralla varustettu lautasventtiili. Ulkorunkoon kiinnitetty seinän lävistysputki on kuparia ( $\varnothing$  18).

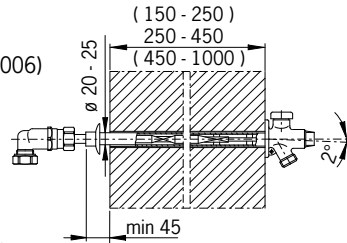
#### Tekniset tiedot

Rakennepaine	1 MPa (10 bar)
Raaka-aine	erikoismessinki, sinkinkadonkestävä
Seinän paksuus	max. 450 mm Oras-nro 431015 max. 1000 mm Oras-nro 431115 (-2006)
Mitoitussuositus	0.2 dm <sup>3</sup> /s, 160 kPa

#### Asennus

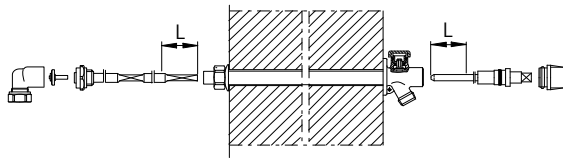
Kytkejohdon liitos on  $\varnothing$  15 puserrusliitin. Venttiili kytketään asennusohjeen mukaisesti, tuloputken asennussuunta on vapaa.

- Poraa min.  $\varnothing$  20 mm reikä seinään. (jäätymisvaaran takia laskua n.2° ulospäin).
- Työnnä laipallinen ulkorunko reikään ja merkitse kiinnityslaipasta reikiä paikat.
- Poraa reiät ja ruuvaa ruuvit laippaan.
- Katkaise putki sisäpuolelta min. 45 mm seinästä ja työnnä peitelaippa putkeen.
- Työnnä karalla varustettu sisärunko seinäputken sisälle ja kiristä  $\varnothing$  18 mm puristusliitos.
- Kytke tuloputki  $\varnothing$  15 mm sisärunkoon ja varmista liitosten pitävyyttä.



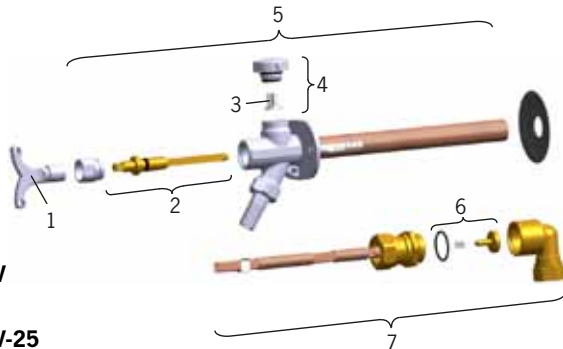
#### Seinän paksuus pienempi kuin 250 mm

- Seinän paksuuden ollessa pienempi kuin 250 mm on karan ja liukukaran pituutta katkaistava tätä seinien eroa vastaava määrä (eli 250 mm – seinän paksuus = L).
- Asennus muilta osin kuten edellä.



#### Varaosat

1 Avain	<b>438126</b>
2 Ulkokara (450 - 1000)	<b>438084</b>
Ulkokara (250 - 450)	<b>438091</b>
3 Tyhjäventtiilin lautanen	<b>438124</b>
4 Tyhjäventtiili	<b>438090</b>
5 Ulkorunko (450 - 1000)	<b>438083</b>
Ulkorunko (250 - 450)	<b>438093</b>
6 Lautanen täyd.	<b>438281V</b>
7 Sisärunko	<b>438092</b>
Sisärunko, kromattu	<b>438092V-25</b>





### 431020 Vesipostiventtiili DN 20 (-2007)



#### Yleistä

Venttiili on tarkoitettu vedenottoaikoihin, joissa tarvittava vesimäärä on runsas. Venttiilissä on virtaussuunnassa seuraavat toiminnot: yksisuuntaventtiili, sulkuventtiili, imusuoja ja letkuliitin  $\varnothing$  19 mm. Kierteellinen seinäputki, DN 25 sisältyy toimitukseen.

#### Tekniset tiedot

Rakennepaine	1 MPa (10 bar)
Raaka-aine	erikoismessinki, sinkinkadonkestävä
Seinän paksuus	max. 400 mm Oras-nro 431020 max. 1000 mm Oras-nro 431120
Mitoitussuositus	0.4 dm <sup>3</sup> /s, 160 kPa

Karaputken pituus = seinän paksuus + 45 mm

Seinäputken pituus = seinän paksuus + 25 mm

G 1 putki (porattava reikä min.  $\varnothing$  35 mm)

#### Varaosat

- |   |                       |                  |
|---|-----------------------|------------------|
| 1 | Avain                 | <b>438126</b>    |
| 2 | Karapesä              | <b>438995</b>    |
| 3 | Lautanen max. 400     | <b>115356</b>    |
|   | Lautanen max. 1000    | <b>438185V</b>   |
| 4 | Lautastiivistepakkaus | <b>089994/10</b> |



### 431415/431515 DN 15 (2005-) 431420/431520 DN 20 (2007-) Vesipostiventtiili

#### Yleistä

Venttiiliä valmistetaan sekä omakoti- ja rivitalojen vedenottotarpeisiin (DN 15) sekä suurempien kiinteistöjen vedenottotarpeisiin (DN 20). Venttiilissä on virtaussuunnassa seuraavat toiminnot: yksisuuntaventtiili, sulkuventtiili, tyhjäventtiili. Venttiilissä on jäätymissuoja joka valuttaa seinäputken tyhjäksi sulkemisen jälkeen vaikka kasteluletku olisi kytketty. Seinäputkeen jäänyt vesi valuu pois harmaan renkaan alta. Lisäksi ulkorungossa on yksisuuntaventtiili estämässä letkun tyhjentymisen jäätymissuojan kautta sekä letkuliitin ( $\varnothing$  13 mm DN 15 ja  $\varnothing$  19 mm DN 20). Venttiili on huollettavissa ulkoa päin. Seinäputki ja sisäkara ovat kuparia.

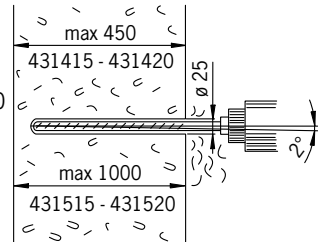
#### Tekniset tiedot

Rakennepaine	1 MPa (10 bar)
Raaka-aine	Erikoismessinki, sinkinkadon kestävä
Seinän paksuus	max. 450 mm Oras-nro:t 431415 ja 431420 max. 1000 mm Oras-nro:t 431515 ja 431520
Mitoitussuositus	DN 15 0.2 l/s 160 kPa DN 20 0.4 l/s 160 kPa

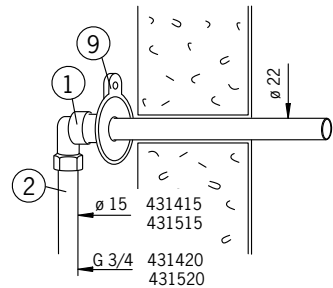
#### Asennus

1. Poraa  $\varnothing$  25 mm reikä seinän läpi. Jäätymissuovan välttämiseksi reikä on porattava ulospäin laskevaksi n.  $2^\circ$  kulmaan.
2. Aseta putken kannatin (9) paikalleen. Työnnä venttiilin runko (1) mahdollisimman lähelle kannatinta. Kytke tulovesiputki (2). Kiinnitä kannatin seinään.
3. Asenna seinälaippa (3) merkki ylöspäin ja kiinnitä se ruuveilla seinään.
4. Aseta mittaholkki (10) paikalleen seinälaippaa vasten. Katkaise seinäputkesta (11) mittaholkin ylimenevä osa pois. Poista mittaholkki. Poista jäysteet.
5. Katkaise karaputkesta (12) yhtä paljon kuin seinäputkesta (11). Poista jäysteet.
6. Työnnä lukkorengas (4) kartioppää edellä päin laippaa (3). Työnnä kumitiiviste (5) lukkorengasta päin. Aseta ulkorunko (6) paikalleen ja kiinnitä se ruuveilla (7). **HUOM!** Ennen ruuvien kiristämistä, varmista, että venttiili on auki-asennossa. Kiristä ruuveja kunnes laipat (3 ja 6) ovat kiinni toisissaan. Asenna lopuksi letkuliitin (13) sekä avain (14).

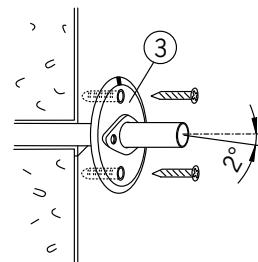
1.



2.



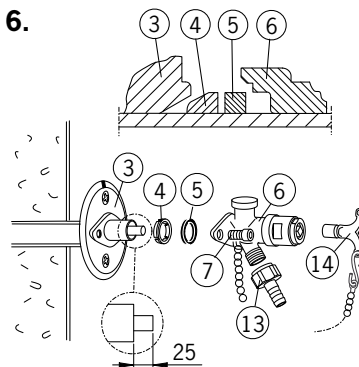
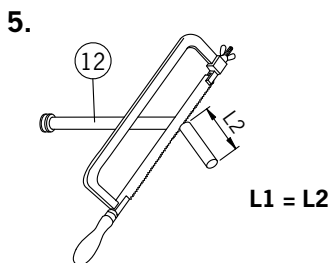
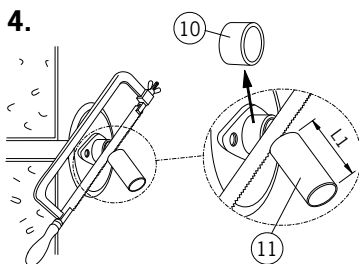
3.



### Huolto

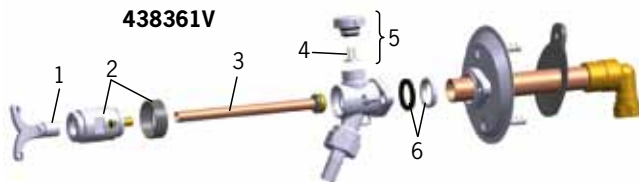
Karaputken vaihto:

- Sulje vedentulo vesipostiventtiilille.
- Poista tyhjennysventtiili ja harmaa roiskumissuojaholkki.
- Poista vanha karaputki.
- Mittaa vanha karaputki ja katkaise uusi karaputki samaan mittaan kuin vanha tai katkaise sisäkara siten, että se on 25 mm pidempi kuin seinäputki karan ollessa täysin pohjaan painettuna.
- Työnnä uusi karaputki paikoilleen ja kiinnitä "harmaa muovirengas" sekä tyhjennysventtiili:



### Varaosat

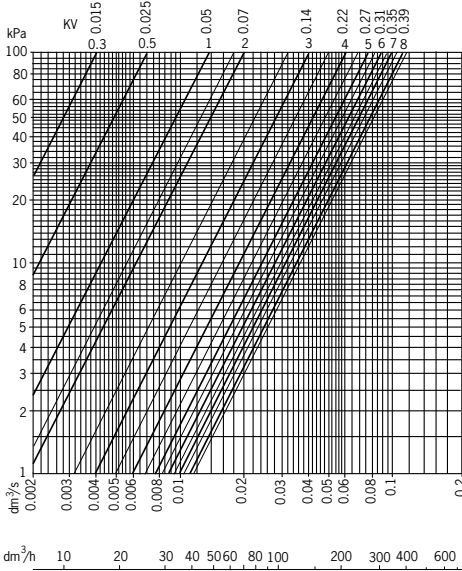
- |   |                                  |                |
|---|----------------------------------|----------------|
| 1 | Avain                            | <b>438126</b>  |
| 2 | Tyhjennysventtiili               | <b>438382V</b> |
| 3 | Sisäkara, lyhyt (431415, 431420) | <b>438383V</b> |
|   | Sisäkara, pitkä (431515, 431520) | <b>438386V</b> |
| 4 | Tyhjöntiilin lautanen            | <b>438124</b>  |
| 5 | Tyhjöntiili                      | <b>438090</b>  |
| 6 | Lukitusholkki                    | <b>438361V</b> |



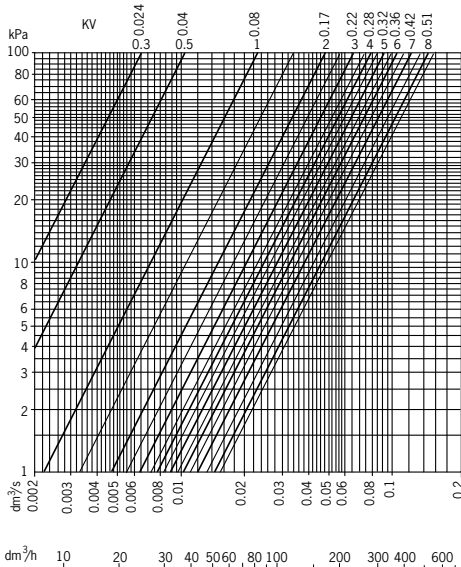


# Säätökäyrät Patteriventtiili

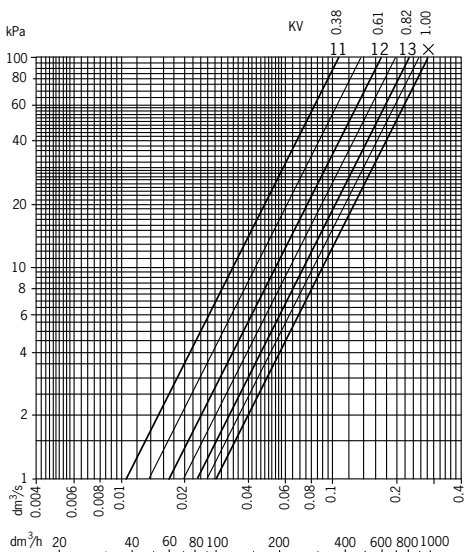
## Termostaattinen patteriventtiili DN 10, DN 15 Oras Stabila



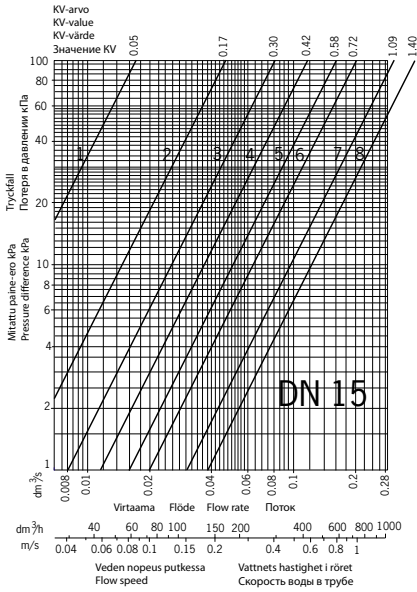
## Termostaattinen patteriventtiili DN 20 Oras Stabila



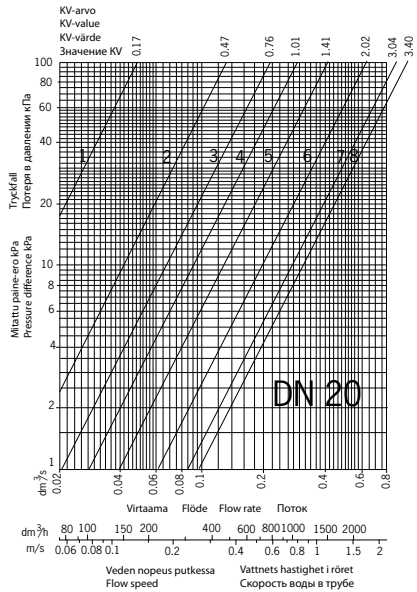
## Oras Stabila -patteriventtiili suurtehorunko, suora DN 15S



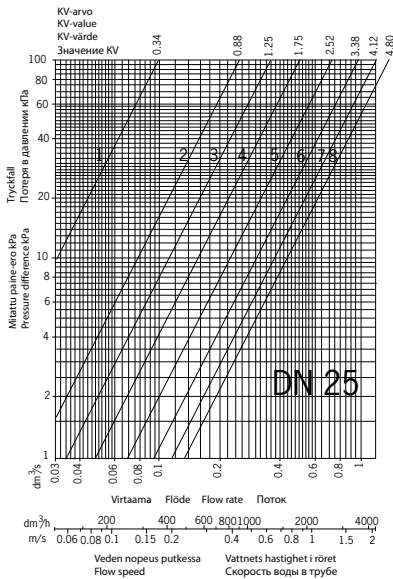
## 415015



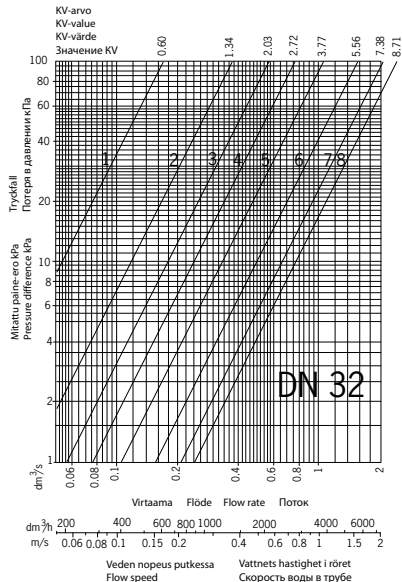
## 415020



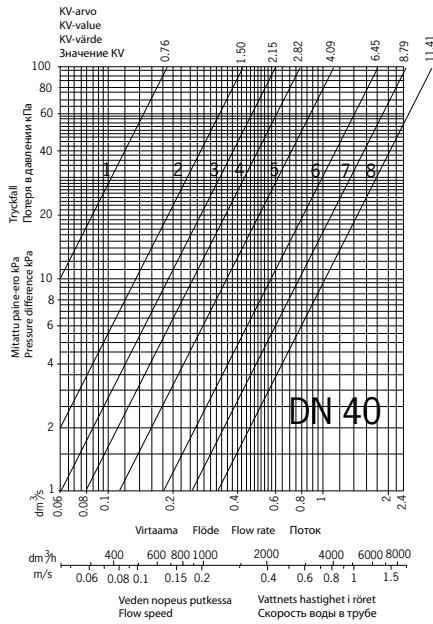
## 415025



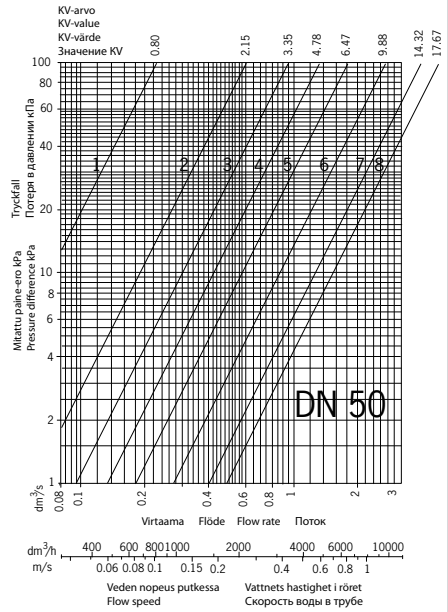
## 415032



## 415040



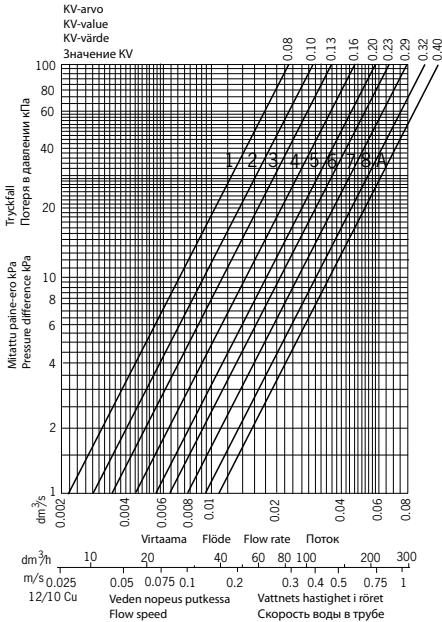
## 415050



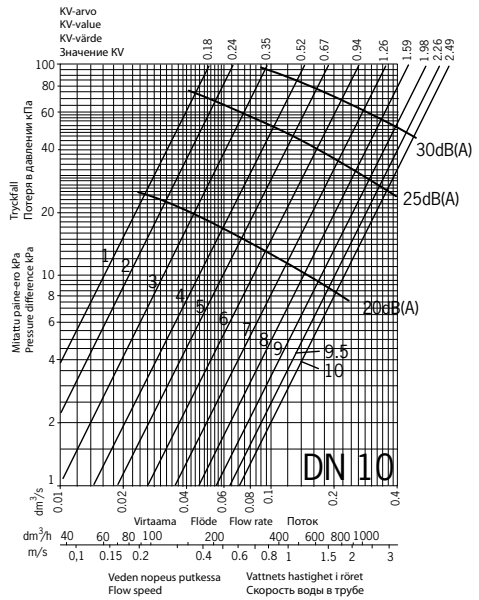


# Säätökäyrät 4100, 4110, 4120

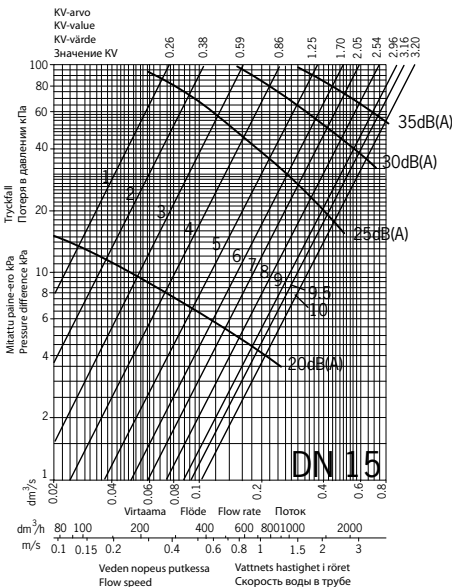
## 411012, 412012



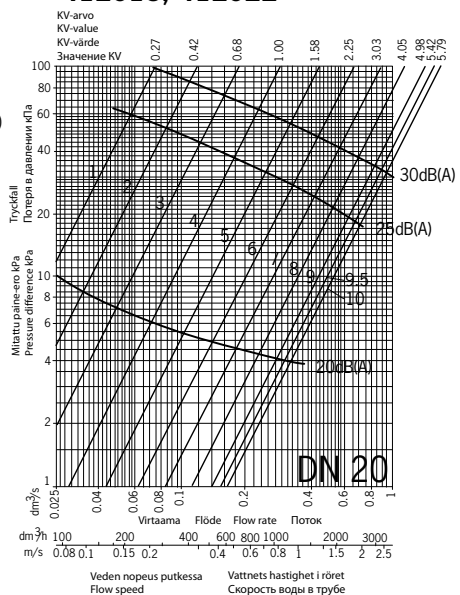
## 410010



## 410015, 411015, 412015



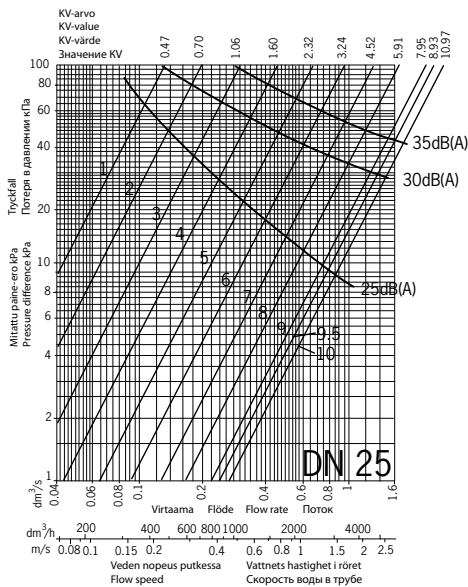
## 410020, 411018, 411022, 412018, 412022



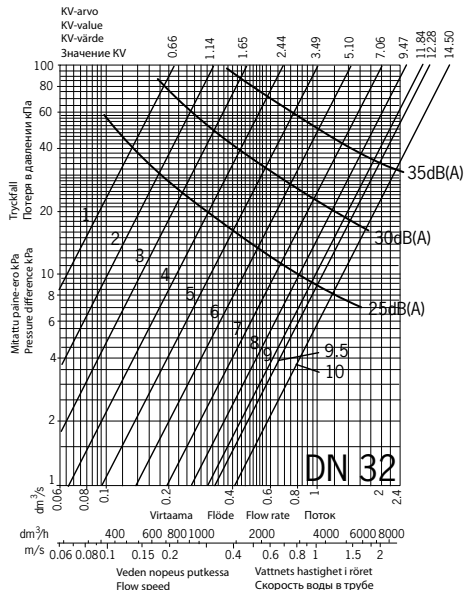
Säätökäyrät  
4100, 4110, 4120



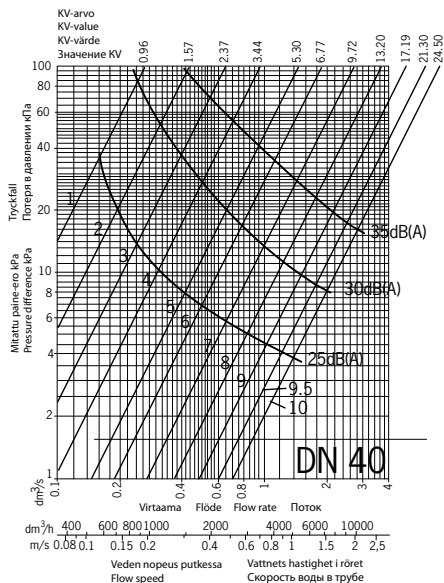
## 410025, 411028



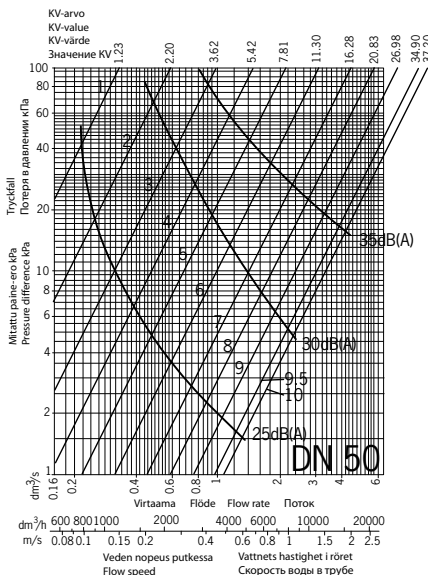
## 410032, 411035



## 410040, 411042



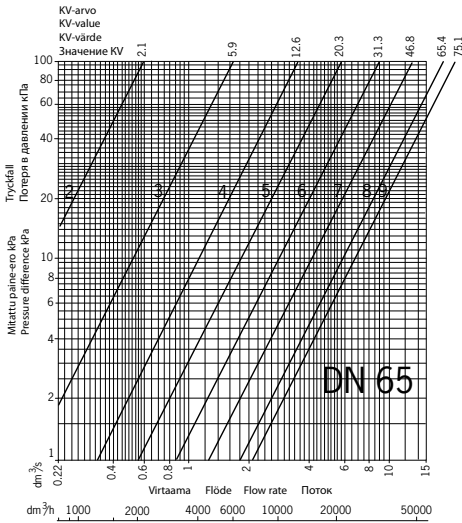
## 410050, 411054



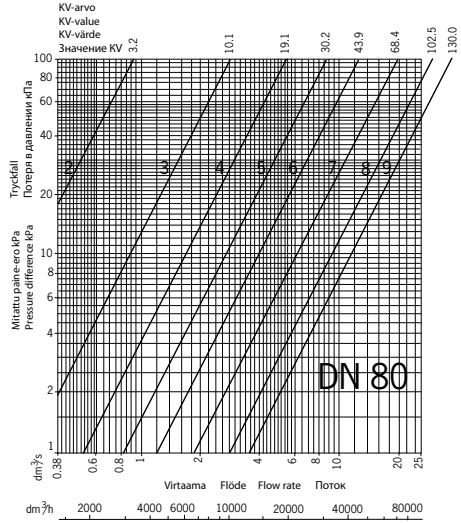


# Säätökäyrät Hitsattava linjasäätöventtiili

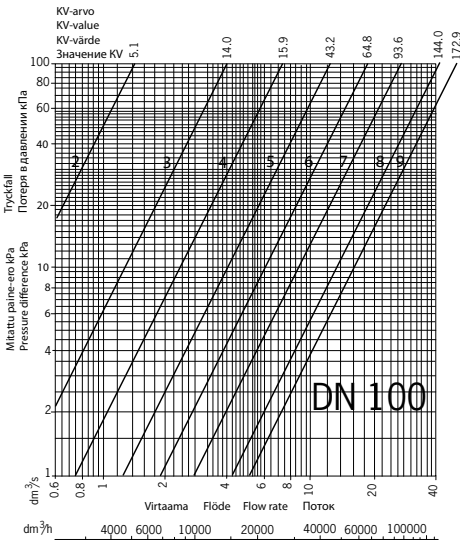
410065



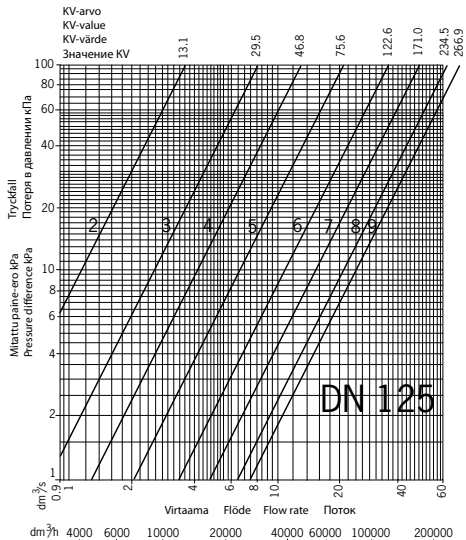
410080



410100



410125



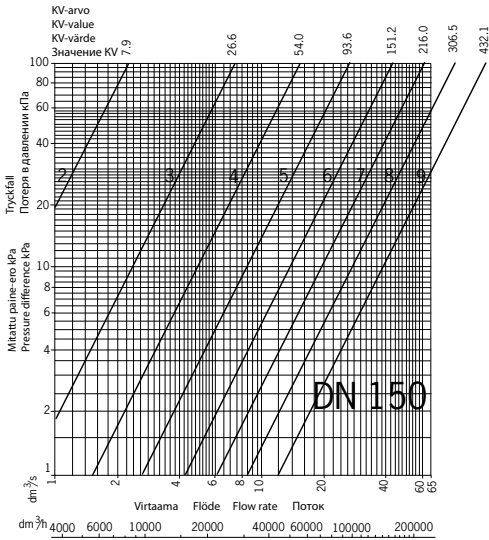
Säätökäyrät  
Hitsattava linjasäätöventtiili

# Säätökäyrät

## Hitsattava linjasäätöventtiili



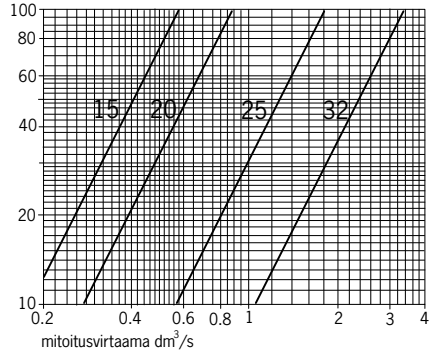
410150





# Säätökäyrät Patteriventtiili

## 4200, 4211, 4210 Sekoitusventtiili

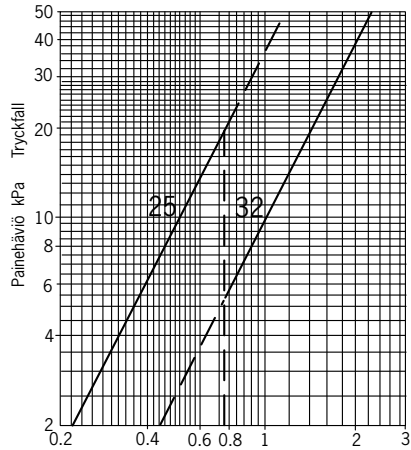


normivirtaamien summa  $\text{dm}^3/\text{s}$  (1 asunto=0,8 $\text{dm}^3/\text{s}$ )  
 asunnoissa suihkut  
 $q_n=0,2$  0,8 1 2 4 6 8 10 15 20 40 60 80 100  
 asunnoissa kylpyammeet  
 $q_n=0,3$  0,8 1 2 4 6 8 10 15 20 40 60 80 100

dn 15 1 - 2 asuntoa  
 dn 20 2 - 8 asuntoa  
 dn 25 8 - 30 asuntoa  
 dn 32 30 - 100 asuntoa

asunnon normivirtaama 0,8  $\text{dm}^3/\text{s}$

## 4212 Kattilavaraajaventtiili



20 30 40 60 80 100 150

# Varaosahakemisto

<b>089994/10</b>	Lautastiivistepakkaus	433
<b>105311</b>	Yksisuuntaventtiili	24, 25, 26, 27, 153, 380
<b>109089V</b>	Käyttöventtiili	361, 391
<b>109090V</b>	Käyttöventtiili, on/off 180°	391
<b>109097</b>	Käyttöventtiili, kylmä vesi	391
<b>109098</b>	Käyttöventtiili	391
<b>109304/10</b>	Tiiviste $\emptyset$ 17	391
<b>109362/10</b>	Sulkimen tiiviste $\emptyset$ 16/4x4	385, 391
<b>109390</b>	Käyttöventtiili	360, 361, 362, 391
<b>109470/10</b>	Väliholkki	385, 391
<b>109500/10</b>	Fibertiiviste $\emptyset$ 24/14.5x2.5	339, 385
<b>109501/10</b>	Tiiviste $\emptyset$ 24/14.5x1.5	385
<b>109512/10</b>	Tiiviste $\emptyset$ 18.9/12x1.5	385
<b>109650V</b>	Pesukoneventtiilin kahva täyd. 05/2004-	389
<b>109679</b>	Ruuvi M6x100	313
<b>109684/10</b>	O-rengas 16.1x1.6	385
<b>109695</b>	Lappoventtiili	313
<b>109715/10</b>	Tiiviste $\emptyset$ 17	391
<b>109898</b>	Käyttöventtiili, on/off 90°	228, 229, 255, 256, 289, 359, 360, 391
<b>115356</b>	Lautanen max. 400	433
<b>116944</b>	Tiivisteholkki	402, 404, 405
<b>118093V</b>	Käsipyörä	425, 426
<b>120390/10</b>	O-rengas 5.3x2.4	385
<b>120690/10</b>	O-rengas 8.3x2.4	385
<b>120893/10</b>	O-rengas $\emptyset$ 11.3x2.4	385, 404, 415
<b>121370/10</b>	O-rengas 17.17x1.78	385
<b>121393/10</b>	O-rengas $\emptyset$ 17.1x2.4	415, 425
<b>121670/10</b>	O-rengas 21.95x1.78	385
<b>121723/10</b>	O-rengas $\emptyset$ 26.2 x 3	415
<b>121893/10</b>	O-rengas $\emptyset$ 36.2 x 3	415
<b>122124/10</b>	Lukitusmutteri	404
<b>126010</b>	Käsisuihku	324, 328, 383
<b>129535</b>	Suojarengas	384
<b>158172</b>	Suojakuppi	290, 322, 323, 335
<b>158174</b>	Suojakuppi	322, 329, 330, 331, 332

<b>158193</b>	Pohjatiiviste ketjupitimin	322, 325, 327, 329, 331
<b>158203V</b>	Käyttöventtiili	212, 316, 336, 336
<b>158206V</b>	Siipikahva ruuvein	336
<b>158270</b>	Suojakuppi	321, 328, 329, 330, 331
<b>158273V</b>	Suojakuppi	328
<b>158337</b>	Poresuutin M28x1	320, 323, 325, 327
<b>158448/10</b>	O-rengas 44.04x3.53	290, 319, 322, 335
<b>158557</b>	B-poresuutin M28x1	335
<b>158592V</b>	Läpivientiholkki	255, 320, 323
<b>158599V</b>	Vaihdin	323
<b>158643V</b>	Merkinasta	290
<b>158655</b>	Rajoitin	336
<b>158659/10</b>	O-rengas 7.3x2.4	336, 385
<b>158684</b>	Käyttöventtiili	336
<b>158692/2</b>	Yhdistäjä o-renkailla	385
<b>158696</b>	Tiivistelevyt	336
<b>158697</b>	Kiristyslevyt mutterein	210, 212, 227, 285, 286, 290, 317, 318, 319, 321, 322, 324, 325, 326, 327, 328, 329, 330, 331, 332, 333, 334
<b>158697</b>	Kiristyslevyt muttereilla	333
<b>158715/10</b>	O-rengas D35.3x2.4	385
<b>158720</b>	Suojakuppi	334
<b>158726</b>	Kiristysmutteri	212, 227, 250, 251, 253, 254, 255, 284, 290, 316, 317, 318, 319, 320, 321, 322, 323, 324, 325, 326, 327, 328, 329, 330, 331, 332, 333, 334, 335
<b>158727/10</b>	Kiinnitysruuvi M6x55	227, 290, 318, 319, 322, 325, 327, 329, 333, 334, 335, 331
<b>158735</b>	X-Tiivistepekkaus	318, 319, 321, 324, 326, 328, 329, 330, 331, 332, 333
<b>158747/10</b>	Kiinnitysruuvi M6x65	317, 318, 319, 321, 324, 326, 328, 329, 330, 331, 332, 333
<b>158794</b>	Pohjatiiviste ketjunpitimin	333, 334
<b>158825</b>	Tukilevy	210, 212, 285, 286, 317, 318, 319, 321, 324, 326, 328, 329, 330, 331, 332, 333

# Varaosahakemisto

<b>158890</b>	Säätöosa, täydellinen	212, 227, 250, 251, 253, 254, 255, 284, 290, 316, 317, 318, 319, 320, 321, 322, 323, 324, 325, 326, 327, 328, 329, 330, 331, 332, 333, 334, 335
<b>158893</b>	Jatkoruuvisarja M6	317, 318, 319, 321, 324, 326, 328, 329, 330, 331, 332, 333
<b>159005V</b>	Juoksuputki	318
<b>159008V</b>	Nostotanko, Vienda	337
<b>159010V</b>	Juoksuputki	317, 319
<b>159012V</b>	Käyttövipu	318, 319, 320, 321
<b>159013V</b>	Suojakuppi	319, 320, 321
<b>159014V</b>	Suojakuppi	319
<b>159015V</b>	Siiplikahva ruuvein	336
<b>159017V</b>	Pohjatiiviste ketjupitimin	319
<b>159018V</b>	Vaihtimen nuppi	320
<b>159045V</b>	Määränsäätökahva	359
<b>159048V</b>	Lämmönsäätökahva	359
<b>159050V</b>	Vipu	317, 318
<b>159053V</b>	Suojakuppi	317, 318
<b>159056V</b>	Helppokäyttöinen pohjaventtiili	227
<b>159080V</b>	Lämmönsäätökahva	81, 103
<b>159180</b>	Käyttövipu	321, 322
<b>159183V</b>	Käyttövipu	330, 331, 332
<b>159190</b>	Käyttövipu	322, 323
<b>159193V</b>	Käyttövipu	290
<b>159195</b>	Käyttövipu, Classica	332, 334
<b>159197</b>	Käyttövipu, Linea	335
<b>159198</b>	Käyttövipu, Natura 93-03	333, 334
<b>159199</b>	Käyttövipu	326, 327, 335
<b>159239/10</b>	Aluslevy $\varnothing$ 11.2/4.1x1.6	385
<b>159248/10</b>	Ruuvi M4x10	385
<b>159285</b>	Juoksuputki	321
<b>159286V</b>	Juoksuputki	324, 326, 330
<b>159319V</b>	Käyttövipu	324, 325, 326
<b>159346V</b>	Rajoitinkuppi	325, 326, 327, 335, 327
<b>159347V</b>	Virtauksenrajoitinkuppi, 1/2004–	324, 326, 333

<b>159348V</b>	Suojakuppi, kierrettävä, 1/2004–	324, 326, 333
<b>159369V</b>	Suojakuppi, kierrettävä, Polara	332
<b>159422</b>	Suojakuppi, kierrettävä, Safira Classica	332
<b>159423/10</b>	Laakerirengas	318, 319, 321, 324, 326, 328, 329, 330, 331, 332, 333
<b>159425/10</b>	Pohjatiivistepakkaus	322, 325, 327, 329, 331, 333, 334
<b>159426/10</b>	Juoksuputken rajoitin, 100°	318, 321, 324, 326, 328, 330, 332, 333
<b>159428</b>	Suojakuppi, kierrettävä, 1/1993 – 12/2003	324, 333, 334
<b>159430/10</b>	Juoksuputken rajoitin, 40-80°	318, 321, 324, 326, 328, 330, 332, 333
<b>159434</b>	Pohjatiivistev	318, 319, 321, 324, 326, 328, 329, 330, 331, 332, 333
<b>159484V</b>	Juoksuputki	328
<b>159499</b>	Tiivistesarja	317, 319, 329, 331
<b>159607V</b>	Kiristyslevy mutterilla	211, 284, 316, 322, 324, 328, 335
<b>159639V</b>	Käyttövipu	316
<b>159640V</b>	Ulosvedettävä juoksuputki	316
<b>159643V</b>	Pesukoneventtiin kahva	316
<b>159647V</b>	Juoksuputken laakerisarja	316
<b>159648V</b>	Palautinjousi	316
<b>159667/10</b>	Juoksuputken rajoitin, 60/0°	317, 319, 329, 331
<b>159684</b>	Nippa	60, 337
<b>159693V</b>	Juoksuputki	316
<b>159695V</b>	Juoksuputki	329, 331
<b>159705/10</b>	O-rengas 11.6x2.4	385
<b>159722/10</b>	O-rengas, Ø 17x2	362, 385, 391, 391
<b>159820</b>	Virtauksenrajoitinkuppi, 1/1993 – 12/2003	333, 334
<b>159871/10</b>	O-rengas 40x1.5	324, 328
<b>159881</b>	Juoksuputki	322, 335
<b>159979V</b>	Juoksuputki L=210, 1/2004–	332, 333
<b>159993</b>	Juoksuputki L=210, 1/1993 – 12/2003	332, 333
<b>169696</b>	Lämmönsäätökahva, täyd. Oramix 1993-2000	390
<b>169940V</b>	Säätöosa	71, 361
<b>169945V</b>	Lämmönsäätökahva, täyd. Oramix 2006-	390
<b>169945V</b>	Lämmönsäätökahva	70, 71, 361



<b>169946V</b>	Määränsäätökahva täyd. Oramix 2006-	361, 389
<b>169981V</b>	Lämmönsäätökahva, täyd. Oramix 2001-2006	362, 390
<b>169982V</b>	Säätöosa	362
<b>178295</b>	Roskasiivilät (1/1995-)	82, 93, 94, 104, 229, 360
<b>178375V</b>	Sihtitivist	70, 71, 256, 289, 259, 360, 361
<b>178780V</b>	Säätöosa	82, 93, 94, 104, 161, 167, 229, 256, 287, 289, 359, 360, 361
<b>178783V</b>	Määränsäätökahva	361
<b>178794V</b>	Lämmönsäätökahva	93, 94, 161, 167, 361
<b>178796V</b>	O-rengassarja	82, 93, 94, 104, 161, 167, 256, 287, 359, 360, 361
<b>178823/2</b>	Säätöosa	288
<b>178828/2</b>	O-rengassarja	288
<b>178881V</b>	Termostaatti/Säätöosa	288
<b>178883V</b>	Lämmönsäätökahva	288
<b>178884V</b>	Määränsäätökahva	288
<b>188088V</b>	Määränsäätökahva	360
<b>188089V</b>	Lämmönsäätökahva	360
<b>188182</b>	Säätöosa (1/1986-)	360
<b>188185</b>	Lämmönsäätökahva, täyd. Optima 1986-1994	390
<b>188197</b>	Termostaattipatruuna (1/1986-)	360
<b>188281</b>	Lämmönsäätökahva, täyd. Optima 1995-1997	390
<b>188283</b>	Peitelevy (1/1995-)	360
<b>188381</b>	Lämmönsäätökahva, täyd. Optima 1998-2000	360, 390
<b>188384</b>	Lämmönsäädin (1/1998)	360
<b>188385</b>	Lämmönsäädin, täyd. (1/1998-)	360
<b>188480V</b>	Lämmönsäätökahva	289
<b>188481V</b>	Määränsäätökahva	289
<b>188483/2</b>	Peiteholkipari	289
<b>188484V</b>	Määränsäätökahva	289
<b>189981V</b>	Vaihtimenrunko täyd.	287
<b>189986V</b>	Piirikortti	287
<b>198081</b>	Valokenno	24, 25, 26, 27
<b>198082</b>	Ripustin	25, 27

<b>198084</b>	Virtauksenrajoitin	24, 25, 26, 27, 81, 153
<b>198085</b>	Piirikortti, 230 V	24, 25, 26
<b>198086</b>	Piirilevy, 230 V	25
<b>198087</b>	Piirikortti, 12 V	26, 27
<b>198088</b>	Piirikortti, 12 V	27
<b>198090</b>	Magneettiventtiili, 12 V	27
<b>198090</b>	Magneettiventtiili, 12 V	26
<b>198092</b>	Magneettiventtiili, 230 V	24, 25, 26
<b>198093</b>	Juoksuputki	24, 25, 26, 27
<b>198094/2</b>	Roskasiivilät (2 kpl)	24, 25, 26, 27, 92, 128, 167
<b>198095</b>	Ohjauslaatikko, 230 V	24, 25, 26
<b>198096</b>	Ohjauslaatikko, 230 V	25
<b>198097</b>	Ohjauslaatikko, 12 V	26, 27
<b>198098</b>	Ohjauslaatikko, 12 V	27
<b>198099</b>	Muuntaja 230/12 V	26, 27, 285, 286
<b>198129/10</b>	O-rengas $\varnothing$ 19x2	391
<b>198250V</b>	Piirilevy	161
<b>198282V</b>	Vaihdin/Säätöosa	161, 229, 285, 286, 287, 289
<b>198286V</b>	Vaihdin/Säätöosa	288
<b>198287V</b>	Juoksuputken tiivistesarja	212, 285, 286
<b>198290</b>	Säätöosa	140, 141, 142, 143, 153
<b>198292/2</b>	Roskasiivilät	153, 167, 177, 361, 362
<b>198294</b>	Juoksuputki, lyhyt	153
<b>198295</b>	Juoksuputki, pitkä	153
<b>198296</b>	Magneettiventtiili	140, 141, 142, 143, 153
<b>198298V</b>	Magneettiventtiilin kalvo	36, 43, 92, 93, 94, 140, 141, 142, 143, 153, 167, 211, 284
<b>198330</b>	Litiumparisto 2CR5 6 V	36, 49, 60, 70, 71, 81, 92, 93, 94, 103, 112, 120, 140, 142, 143, 153, 167, 171, 177, 188, 211, 252, 284, 317
<b>198391</b>	Roskasiivilät (2 kpl)	140, 141, 142, 143, 161, 287
<b>198473/2</b>	Yksisuuntaventtiili roskasihdillä	36, 43, 49, 53, 60, 252
<b>198484V</b>	Lämmönsäädin	36, 43, 211, 284
<b>198485V</b>	Tulppa	36, 43
<b>198487V</b>	Moottori+Vaihteisto	287
<b>198487V</b>	Moottori vaihtimella	161

## Varaosahakemisto

<b>198490V</b>	Sensori (1999 - 2009)	167
<b>198492V</b>	Sensori (1/00 - 12/10)	153
<b>198534V</b>	Läpivientikappale	112, 177
<b>198584</b>	IR-tunnistin	128
<b>198588</b>	Magneettiventtiili	128
<b>198589</b>	Piirilevy, 230 V	128
<b>198598</b>	Ohjauslaatikko, 230 V	128
<b>198601V</b>	Roskasihti	171, 177, 187, 188
<b>198682V</b>	Sensori	43
<b>198685V</b>	Sensori	36
<b>198686V</b>	Sensori, on/off-malli	140, 142, 143
<b>198692</b>	Poresuutin+Avain M24x1 6 l/min	36, 43, 140, 141, 142, 143
<b>198693</b>	Virtalähdekotelo, 230 V	43, 140, 141, 142
<b>198694</b>	Virtalähdekotelo, 6 V	140, 142, 143
<b>198698V</b>	Sensori, on/off-malli	140, 141, 142
<b>198783</b>	Sekoitusventtiili	24, 25, 26, 27
<b>198785</b>	Juoksuputki	25, 26
<b>198787</b>	Joustava kytkentäputki	25, 26
<b>198789</b>	Valokenno	25, 26
<b>198792</b>	Poresuutin M24x1 A	25, 26, 153
<b>198819V</b>	Pilottiventtiili	167
<b>198873V</b>	Sensori urinaali (2001 - 2010)	187
<b>198894</b>	Lämmönsäätökahva	140, 141, 143, 153
<b>198895</b>	Vaihtokahvasarja	141, 142, 143
<b>198903V</b>	Juoksuputki	285, 286
<b>198920V</b>	Magneettiventtiili virtauksenrajoittimella	285, 286
<b>198929V</b>	Käyttöpainike	286
<b>198930V</b>	Piirikortti	285, 286
<b>198943V</b>	Valokenno	285, 286
<b>198985V</b>	Sekoitusyksikkö	285
<b>198986V</b>	Sekoitusyksikkö	286
<b>199073V</b>	Sensori, 6 V (1/01- 2010)	188
<b>199078V</b>	Kuuman veden käyttöventtiili kahvoin	285, 286
<b>199079V</b>	Kylmän veden käyttöventtiili kahvoin	285, 286
<b>199087</b>	Pintaosa urinaalin huuhtelulaitteelle (2010 - )	188
<b>199094V</b>	Sensori (2000 - 2010)	177

<b>199095V</b>	Magneettiventtiilin kalvo	171, 177, 187, 188
<b>199205V</b>	Kalvon tukirengas	49, 53, 60, 252
<b>199206V</b>	Magneettiventtiili	49, 53, 60, 82, 104, 252
<b>199208V</b>	Sekoitusluppa	49, 53
<b>199212V</b>	Lämmönsäätökahva	49, 53
<b>199215V</b>	Sensori	49, 60
<b>199225V</b>	Pilottiventtiili	112, 120
<b>199228V</b>	Huuhteluputki, 6567	112
<b>199229V</b>	Hattu	112
<b>199238V</b>	Sensori 6 V	112, 120
<b>199240V</b>	Kalvo	70, 71
<b>199255V</b>	Käyttövipu	284
<b>199257/2</b>	Roskasiivilät	49, 53, 60, 211, 252, 284
<b>199261V</b>	Poresuutin M18x1	49, 53, 60, 211, 252, 284
<b>199268V</b>	Paristopidin piirikortilla	211, 284
<b>199269V</b>	Sensori	284
<b>199276V</b>	Suojakupu	93, 94
<b>199292V</b>	Sensori	188
<b>199293V</b>	Sensori	187
<b>199297V</b>	Kalvopesä	112, 120
<b>199386V</b>	Virtalähdekotelo 6 V	92, 93, 94
<b>199387V</b>	Virtalähdekotelo 12 V	92, 93, 94
<b>199389V</b>	Sensori 6 V	211
<b>199390V</b>	Pilottiventtiili (3/03 -)	36, 43, 92, 93, 94, 171, 177, 187, 188, 211, 284
<b>199410V</b>	Magneettiventtiilin runko	92, 93, 94
<b>199417V</b>	Paristokotelo	49, 60, 120, 252, 317
<b>199423V</b>	Magneettiventtiili	70, 71
<b>199426V</b>	Pilottiventtiili	70, 71
<b>199434V</b>	Lämmönsäädin	70
<b>199435V</b>	Poresuutin M22x1	70
<b>199438V</b>	Paristokotelo	70, 71, 81, 103, 112
<b>199441V</b>	Huuhteluputki, 6568	112
<b>201010</b>	Pesukoneventtiilin kahva täyd. 1984-04/2004	389
<b>201020</b>	Kahva kaksioitehanat	389

# Varaosahakemisto

<b>201050</b>	Määränsäätökahva täyd. Optima 1986-1994	389
<b>201055</b>	Määränsäätökahva täyd. Optima 1995-2003	360, 389
<b>201070</b>	Määränsäätökahva täyd. Oramix 1993-2000	389
<b>201072V</b>	Määränsäätökahva täyd. Oramix 2001-2006	362, 389
<b>209224/10</b>	Välirengas	339
<b>209448/10</b>	O-rengas 3.1x1.6	362
<b>209454/10</b>	Tiiviste	362
<b>209486</b>	Kansi	362
<b>209487</b>	Neula	362
<b>209488</b>	Tiivistesarja	362
<b>209494</b>	Sulkija	362
<b>209539/10</b>	Tukiholkki	339
<b>209575/10</b>	Tulppa	339
<b>209663/10</b>	Merkkinasta	362
<b>209675/10</b>	Tiivistesarja	336, 339
<b>209685</b>	Vaihdin, Vienda	323, 335
<b>209687V</b>	Vaihdin	359
<b>209692</b>	Liitin	336, 339
<b>209695</b>	Vaihdin, täyd.	93, 320, 325, 327, 336, 339
<b>209711V</b>	Vaihtimen mutteri	255, 228, 255, 320, 323
<b>209785V</b>	Vaihdin	228, 320
<b>211212</b>	Juoksuputki L=100	70
<b>211222</b>	Juoksuputki L=200	70
<b>219503/10</b>	O-rengas 16.3x2.4	339, 385
<b>219538/10</b>	O-rengas 16x1.25	385
<b>219544/10</b>	Ejektori	338
<b>219563/10</b>	Pidätinrengas	70, 338, 385
<b>219576/10</b>	Pidätinrengaspakkaus 1999-	338
<b>219595/10</b>	Väliholkki $\emptyset$ 18/20.6	70, 338, 385
<b>229518/10</b>	Pidätinruuvipakkaus M6x25	336, 339
<b>229521/10</b>	Pidätinruuvipakkaus M6x25	339
<b>232201</b>	Poresuutin M22x1 B	317, 319, 329, 331, 332, 333, 338, 385
<b>232210</b>	Poresuutin M24x1	210, 316, 318, 321, 324, 326, 328, 330

<b>232211</b>	Poresuutin M24x1 A	24, 25, 26, 27, 227, 250, 251, 285, 286, 290, 318, 319, 322, 325, 327, 329, 331, 333, 334, 335, 385
<b>232213</b>	Poresuutin M28x1 D	253, 255, 285, 286, 288, 289, 320, 323, 339, 359
<b>232214</b>	Poresuutin	285, 286, 288
<b>232511</b>	Pallonivel	334, 335
<b>232511</b>	Poresuutin nivelin M24x1/M24x1	227, 250, 290, 318, 319, 322, 325, 327, 329, 331, 333
<b>239291</b>	Suihkuputken mutteri täyd.,	339
<b>239585</b>	Siipikahva ruuvein	336
<b>249193V</b>	O-rengas	383
<b>249286</b>	Siivilä	383
<b>249302/10</b>	Sulkutiiviste	383, 384
<b>249690</b>	Siivilä O-renkain	383, 384
<b>249691</b>	Siivilä O-renkain	337, 383
<b>253002</b>	Saippuakuppi	381
<b>253003</b>	Saippuakuppi	381
<b>259346</b>	Seinäkannake Apollo	381
<b>259347</b>	Kansi	381
<b>259351</b>	Korotuspala Apollo	381
<b>259451V</b>	Korotuspala Sensiva	381
<b>259465</b>	Seinäpidike	337
<b>259519/10</b>	O-rengas 22x2	385
<b>259850V</b>	Saippuakuppi	382
<b>259851V</b>	Suihkutangon liuku	382
<b>259852V</b>	Seinäkiinnike	382
<b>259860V</b>	Seinäkiinnike	382
<b>259861V</b>	Suihkutangon liuku	382
<b>259862V</b>	Saippuakuppi	382
<b>259870</b>	Kansipari (vasen/oikea)	381
<b>259880</b>	Suihkutangon liuku	381
<b>259890</b>	Suihkutangon liuku	381
<b>279065/10</b>	O-rengas 17.3x2.4	385
<b>399373V</b>	Pintaosa urinaalin huuhtelulaitteelle (2010 -)	187
<b>418341/10</b>	O-rengas 13.3x2.4	402,405
<b>418342/10</b>	O-rengas ø 19.1x1.6	414, 415, 416, 422

## Varaosahakemisto

<b>418343/10</b>	O-rengas ø 23.52x1.78	414, 415, 416, 421, 422
<b>418344/10</b>	O-rengas ø 29.87x1.78	414, 415, 416, 422
<b>418345/10</b>	O-rengas ø 36.17x2.62	414, 415, 422
<b>418346/10</b>	O-rengas ø 44.12x2.62	414, 415, 422
<b>418347/10</b>	O-rengas ø 53.64x2.62	414, 415, 422
<b>418381V</b>	Lautanen täyd. DN 15	425
<b>418382V</b>	Lautanen täyd. DN 15/ø Cu 12 ja 15	414, 415, 416, 422
<b>418383V</b>	Lautanen täyd. DN 20/ø Cu 18 ja 22	414, 415, 416, 421, 422
<b>418384V</b>	Lautanen täyd. DN 25/ø Cu 28	414, 415, 416, 422
<b>418385V</b>	Lautanen täyd. DN 32/ø Cu 35	414, 415, 422
<b>418386V</b>	Lautanen täyd. DN 40/ø Cu 42	414, 415, 422
<b>418387V</b>	Lautanen täyd. DN 50/ø Cu 54	414, 415, 422
<b>418596V</b>	Kahva DN 10, 15, 20	407, 408, 411, 412, 413, 414, 422
<b>418597</b>	Kahva DN 25, 32	411
<b>418597V</b>	Kahva DN 25, 32	407, 408, 412, 414, 422
<b>418598V</b>	Kahva DN 40, 50	407, 408, 412, 414, 422
<b>418599V</b>	Kahva	407
<b>418992</b>	Kansi täyd.	425, 426
<b>418995</b>	Huoltosarja täyd.	425, 426
<b>419095</b>	Paine-erorasia	411
<b>419880</b>	Säätökara täyd. DN 10	408
<b>419881</b>	Säätökara täyd. DN 15, ø Cu 15	408, 412, 413
<b>419882</b>	Säätökara täyd. DN 20	408, 412, 413
<b>419883</b>	Säätökara täyd. DN 25	408, 412
<b>419884</b>	Säätökara täyd. DN 32	408, 412
<b>419885</b>	Säätökara täyd. DN 40	408, 412
<b>419886</b>	Säätökara täyd. DN 50	408, 412
<b>428158V</b>	Tiivistesarja	427, 428, 429, 431
<b>428160V</b>	Termostaatti täyd. +57°C	429
<b>428161V</b>	Termostaatti täyd. +73°C	431
<b>428167V</b>	Termostaatti täyd. +17°C	427
<b>428168V</b>	Termostaatti täyd. +35°C	428
<b>438083</b>	Ulkorunko (450 - 1000)	432
<b>438084</b>	Ulkokara (450 - 1000)	432
<b>438090</b>	Tyhjöntiili	432, 435
<b>438091</b>	Ulkokara (250 - 450)	432

<b>438092</b>	Sisärunko	432
<b>438092V-25</b>	Sisärunko, kromattu	432
<b>438093</b>	Ulkorunko (250 - 450)	432
<b>438124</b>	Tyhjöntiiliin lautanen	432, 435
<b>438126</b>	Avain	432, 433, 435
<b>438185V</b>	Lautanen max. 1000	433
<b>438261/2</b>	Tiivistepakkaus ø 30/23 x 3	421
<b>438281V</b>	Lautanen täyd.	432
<b>438361V</b>	Lukitusholkki	435
<b>438382V</b>	Tyhjennysventtiili	435
<b>438383V</b>	Sisäkara, lyhyt (431415, 431420)	435
<b>438386V</b>	Sisäkara, pitkä (431515, 431520)	435
<b>438583V</b>	Liitin DN 15	419
<b>438584V</b>	Liitin DN 20	419
<b>438585V</b>	Liitin DN 25	419
<b>438586V</b>	Liitin DN 32	419
<b>438587V</b>	Liitin DN 40	419
<b>438588V</b>	Liitin DN 50	419
<b>438592</b>	Karapesä DN 10 1990 - 1997	404
<b>438685</b>	Säätöosa DN 15, 1997-	419
<b>438686</b>	Säätöosa DN 32 - 50, 1999-	419
<b>438687</b>	Karapesä DN 10, DN 15; 1997-	402
<b>438688</b>	Karapesä DN 20; 1997-	402
<b>438689</b>	Karapesä DN 15 suurteho; 1997-	402
<b>438693</b>	Säätöosa DN 20, 1997-	419
<b>438694</b>	Säätöosa DN 25, 1997-	419
<b>438733/2</b>	Tasotiiviste DN 15	419
<b>438734/2</b>	Tasotiiviste DN 20	419
<b>438735/2</b>	Tasotiiviste DN 25	419
<b>438736/2</b>	Tasotiiviste DN 32	419
<b>438737/2</b>	Tasotiiviste DN 40	419
<b>438738/2</b>	Tasotiiviste DN 50	419
<b>438795</b>	Karapesäke	405
<b>438995</b>	Karapesä	433
<b>441010</b>	Termostaattiosa (DN 10, 15, 20)	404
<b>441110</b>	Termostaattiosa, rajoitettu (DN 10, 15, 20)	404



## Varaosahakemisto

<b>469080</b>	Sisäosa	405
<b>469156/10</b>	O-rengas 7.6x2.5	385
<b>469260/10</b>	O-rengas 9.3x2.4	385
<b>469360/10</b>	O-rengas 13.6x2.4	70, 338, 385
<b>559506</b>	Pohjaventtiilin tulppa	337
<b>559521V</b>	Nostotanko, Retro	337
<b>559522/10</b>	O-rengaspakkaus 32.7x3	337
<b>559523</b>	Nostotangon nivel	337
<b>559529</b>	Nostotanko L=380	337
<b>559536</b>	Muototiiviste D60xd44	337
<b>559546</b>	Pallontiiviste	337
<b>559590</b>	Nostotanko L=400	337
<b>559591</b>	Pohjaventtiilin vipu	337
<b>559595V</b>	Nostotanko, Ventura	337
<b>559603/10</b>	Solumuovitiiviste ø 60/40x5	313, 337
<b>559614/10</b>	Muototiiviste ø 70/50x6.5	313
<b>600038V</b>	Roskasiivilä	82, 104, 317
<b>600047V</b>	Magneettiventtiili	317
<b>600065V</b>	Kahva	227
<b>600069V</b>	Määränsäätökahva	228
<b>600072V</b>	Vaihtimen nappi	228
<b>600082V</b>	Sensori 12 V	53
<b>600173V</b>	Suutin	227, 228
<b>600200V</b>	Sensori 6 V	92, 93, 94
<b>600201V</b>	Sensori 6 V	70, 81
<b>600203V</b>	Sensori 12 V	103
<b>600204V</b>	Sensori	81
<b>600222/2</b>	Sihtitiiviste	285, 286
<b>600236V</b>	Juoksuputki, 185 mm	81
<b>600257V</b>	Sensori 12 V	120
<b>600259V</b>	Sensori 6 V	71, 103
<b>600284V</b>	Käyttövipu	328, 329, 330
<b>600305V</b>	Varustepussi	81, 103
<b>600356V</b>	Seinäkiinnike	379, 380
<b>600358V</b>	Vaihdin	379, 380
<b>600359V</b>	Poresuutin	379

<b>600378V</b>	Suihkutangon liuku	379
<b>600396V</b>	Juoksuputki, 250 mm	81
<b>600427V</b>	Pintaosa suihkuhanalle 6 V	171
<b>600440</b>	Ruuvimeisseli 2.5x75 mm	387
<b>600441</b>	Ruuvimeisseli 5.5x125 mm	387
<b>600442</b>	Ruuvimeisseli PZ 1x80 mm	387
<b>600443</b>	Ruuvimeisseli PZ 2x100	387
<b>600444</b>	Jakoavain 6", kromattu	387
<b>600445</b>	Lattapihti 140 mm	387
<b>600493V</b>	Lämmönsäätökahvan kuori	60
<b>600533V</b>	Suihkuletku L=1500 G1/2/M15x1	316, 322, 324, 328, 335, 383
<b>600534V</b>	Sensori	60
<b>600536V</b>	Suihkutangon liuku	380
<b>600538V</b>	Seinäkiinnike	380
<b>600581V</b>	Lämmönsäätökahvan kuori	252
<b>600621V</b>	Pesuallashanan runko (8010)	284
<b>600622V</b>	Pesuallashanan runko (8012)	284
<b>600623V</b>	Pesuallashanan runko (8010T, 8012T)	284
<b>600625V</b>	Poresuutin M24x1	60, 252
<b>600650</b>	Kuusiokoloavainsarja 1.5-10 mm pallopää	387
<b>600651</b>	Tarvikerasia 12 lokeroinen	387
<b>600652</b>	Oras työkalulaukku	387
<b>600657V</b>	Sensori 6 V	252
<b>600659V</b>	Sensori 6 V	252
<b>859102V</b>	Käyttövipu	250, 251, 253
<b>859103V</b>	Suojakuppi	212, 227, 250, 251, 253, 316
<b>859114V</b>	Kiinnitysmutteripakkaus	250, 320
<b>859117V</b>	Pohjatiiviste	250
<b>859135V</b>	Kahva	255
<b>859155V</b>	Suojakuppi	254, 255
<b>859157V</b>	Käyttövipu	254, 255
<b>859182V</b>	Suojakuppi	284
<b>859183V</b>	Vaihdin	253
<b>859195V</b>	Nostotanko, Alessi	337
<b>859198V</b>	Juoksuputki/vaihdin täyd.	255
<b>859203V</b>	Vaihtimen nuppi	255

## Varaosahakemisto

<b>859280V</b>	Vaihdin	254
<b>859295V</b>	Vaihdin	255, 256
<b>859323V</b>	Poresuutin M24x1	81, 256
<b>859331V</b>	Juoksuputki	212
<b>859332V</b>	Vipu	212
<b>859338V</b>	Poresuutin M18.5x1	212
<b>859339V</b>	Vipu	212
<b>859356V</b>	Juoksuputki	210
<b>859358V</b>	Juoksuputken tiivistesarja	210
<b>859362V</b>	Pesukoneventtiili	210
<b>859366V</b>	Käyttöventtiili värirenkailla	210
<b>859375V</b>	Pohjatiiviste	211
<b>859383V</b>	Vaihdirunko täyd.	255
<b>910003</b>	Holkkiavain 38 mm	386, 387
<b>910009</b>	Asennusavain 9 mm taipuisalla varrella	386, 388
<b>910010</b>	Kiinnitysavain kuusikulmainen AV 9 mm	386
<b>910015</b>	Poresuuttimen avain	386
<b>910020</b>	Kuusiokoloavain 2 mm	386
<b>910021</b>	Kuusiokoloavain 2.5 mm	386
<b>910023</b>	Kuusiokoloavain 3 mm	386
<b>910024</b>	Kuusiokoloavain 4 mm	386
<b>910026</b>	Kuusiokoloavain 6 mm	386
<b>910028</b>	Kuusiokoloavain 8 mm	386
<b>910030</b>	Yhdistimen kuusiokoloavain 10 mm	386
<b>910032</b>	Lenkkiavain, AV 41 mm	386
<b>910035</b>	Optiman holkkiavain, AV 19/21 mm	386
<b>910042</b>	Kuusiokoloavain 12 mm	386
<b>910043</b>	T-avain 3 mm, pituus 170 mm	386, 387
<b>910048</b>	Stabilan avain AV 14/30 mm	386
<b>910062</b>	Juoksuputken tiivisteiden asennusholkki	386
<b>911011</b>	Tiivistelaatikko	385
<b>911311</b>	O-rengasrasvarasia 10 g	385, 386
<b>911311</b>	O-rengasrasvarasia, 10 g	385
<b>911987</b>	Työkalulaukku työkaluineen	387
<b>919580</b>	O-rengasrasia	385

A large rectangular area with rounded corners, containing 25 horizontal lines for writing. The lines are evenly spaced and extend across the width of the page.

A large, vertically oriented rectangular area with rounded corners, containing 25 horizontal lines for writing. The lines are evenly spaced and extend across the width of the page.

A large rectangular area with rounded corners, containing 25 horizontal lines for writing.



Oras kehittää, valmistaa ja markkinoi käyttäjäystävällisiä ja innovatiivisia talotekniikan vesijärjestelmiin kuuluvia tuotteita. Oras Oy on Pohjois-Euroopan suurin hanavalmistaja. Konsernilla on tehdasyksiköt Suomessa, Puolassa ja Norjassa sekä myyntitoimintaa lähes kaikissa Euroopan maissa.

Vuonna 1945 perustettu Oras on alusta alkaen panostanut hanoissa käytön mukavuuteen, ekologisuuteen, turvallisuuteen ja muotoiluun. Viime vuosina Oras on toiminut yhteistyössä italialaisen design-osaajan Alessin kanssa. Korkea-laatuinen muotoilu ja edistyksellisen teknologian onnistunut yhdistäminen on nostanut Oraksen Euroopan johtavien hanavalmistajien joukkoon ja alan edelläkävijäksi. Yrityksen monipuolinen hanamallisto eri vaihtoehtoinen tarjoaa sopivan hanan sekä perinteiseen että moderniin ympäristöön.

Det Norske Veritas Certification OY/AB on myöntänyt Oras Oy Rauman tehtaalle ISO 9001 -standardin mukaisen laatujohtamissertifikaatin, ISO 14001 -standardin mukaisen ympäristösertifikaatin ja OHSAS 18001 -standardin mukaisen työterveys- ja työturvallisuussertifikaatin. Sertifikaatit kattavat hanojen, varusteiden ja venttiilien tuotekehityksen, valmistuksen, markkinoinnin, myynnin ja after sales -palvelut.

TÜV CERT Certification Body of TÜV NORD Zertifizierungs- und Umweltgutachter Gesellschaft mbH on myöntänyt Oras Olesno Sp. z o.o. Puolan tehtaalle ISO 9001 -standardin mukaisen laatujohtamissertifikaatin, ISO 14001 -standardin mukaisen ympäristösertifikaatin ja OHSAS 18001 -standardin mukaisen työterveys- ja työturvallisuussertifikaatin. Sertifikaatit kattavat hanojen, venttiileiden sekä varusteiden valmistuksen, varastoinnin, markkinoinnin, myynnin sekä after sales -palvelut.



ORAS OY,  
Isometsäntie 2, PL 40,  
26101 Rauma  
Puh. 02 83 161, Fax 02 8316 300  
[www.oras.com](http://www.oras.com),  
e-mail: [Info.Finland@oras.com](mailto:Info.Finland@oras.com)

Tutustu laajaan Oras-hanavaliikoimaan  
kotisivuillamme [www.oras.com](http://www.oras.com).

Water Is Worth Loving.