

TÄRKEÄÄ!
NOUDATA OHJEITA
HUOLELLISESTI

EH-800 ASENNUSOHJE

OUMAN

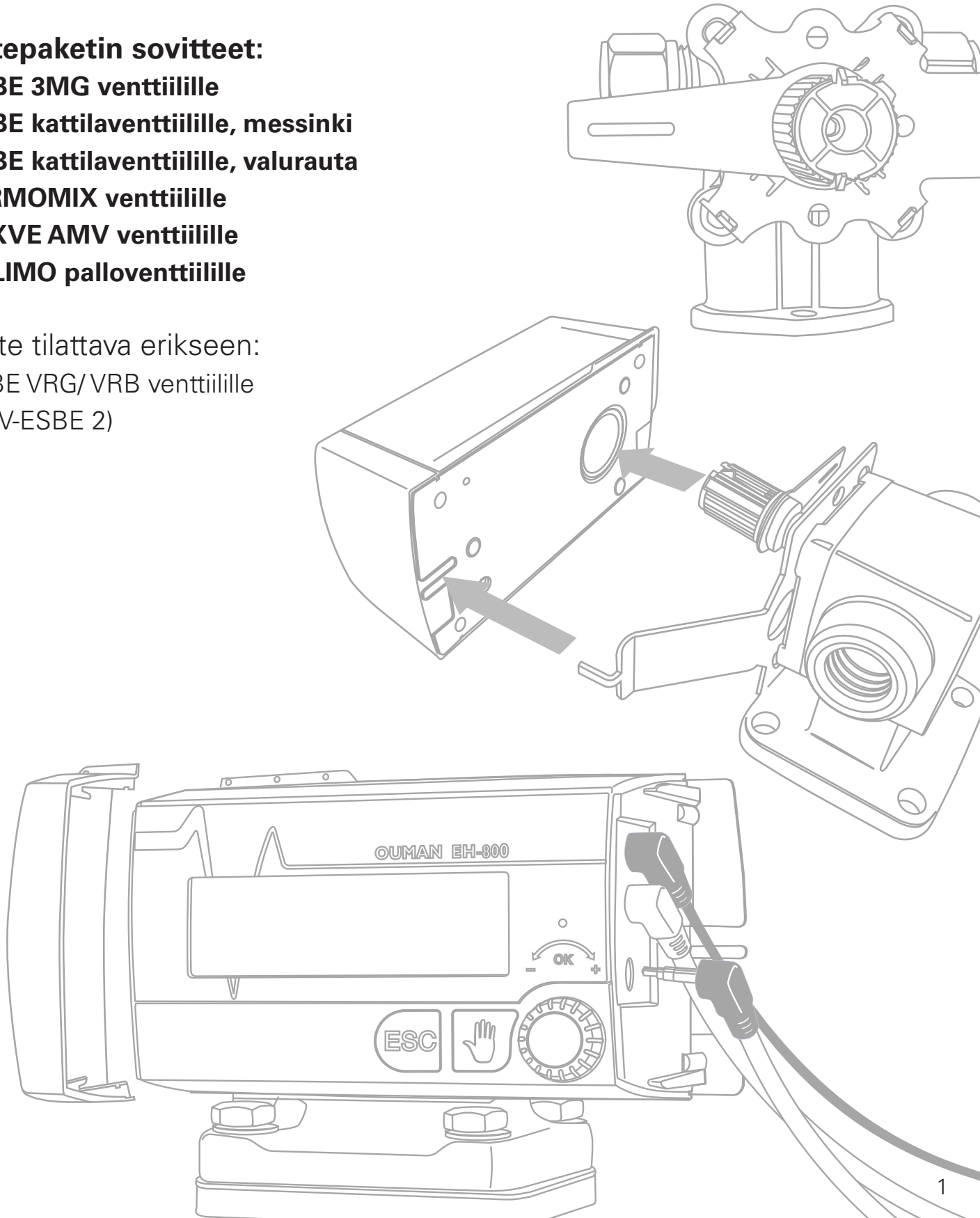
v. 3.0.0

Tuotepaketin sovitteet:

- ESBE 3MG venttiilille
- ESBE kattilaventtiilille, messinki
- ESBE kattilaventtiilille, valurauta
- TERMOMIX venttiilille
- VEXVE AMV venttiilille
- BELIMO palloventtiilille

Sovite tilattava erikseen:

- ESBE VRG/VRB venttiilille
(SOV-ESBE 2)



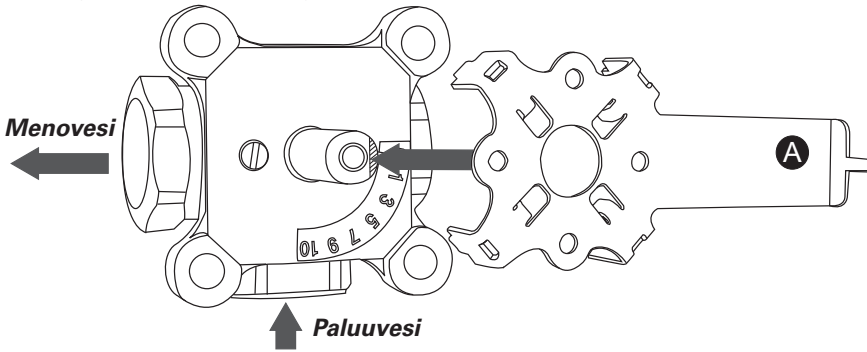
Sisällysluettelo

ESBE 3MG venttiili	s. 3
ESBE kattilaventtiili, messinki/ Termomix	s. 4
ESBE kattilaventtiili, valurauta/ Termomix	s. 5
VEXVE AMV venttiili	s. 6
BELIMO palloventtiili	s. 7
ESBE VRG/VRB venttiili	s. 8
Säätimen kytkennät	s. 9
Säätimeltä tehtävät asetukset	s. 10
- Kielen vaihto	
- Kellon ja päivämäärän asettaminen	
- Liitosjohdon avulla tehtävien lisäkytkentöjen käyttöönotto	
- Lämmitystavan valinta	
Venttiilin toimsuunnan asettaminen säätimelle	s. 11
Venttiilin toimsuunnan tarkistaminen	s. 11
- Yleisohje	
- ESBE (3MG)	
- Termomix	
Käynnistys uusilla asetuksilla	s. 11
Toisen säätöpiirin käyttöönotto	s. 11
Lattialämmityksessä huomioitavaa	s. 11
Säätimestä riippumattomia vikatilanteita	s. 12
Vinkkejä käyttöönottoon	s. 12
Takuu	s. 12
Vastusarvotaulukko NTC10	s. 12
Yhteystiedot	s. 12

ESBE 3MG VENTTIILI

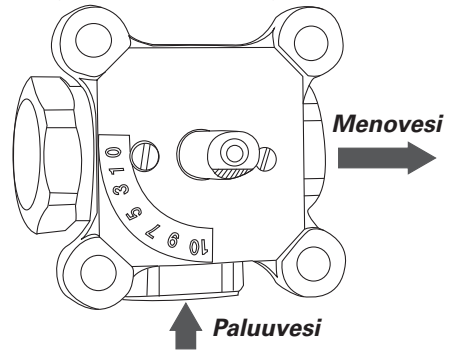
1a Myötäpäivään avautuva

Karan viisteen asento asennushetkellä (venttiili kiinniasennossa)



1b Vastapäivään avautuva

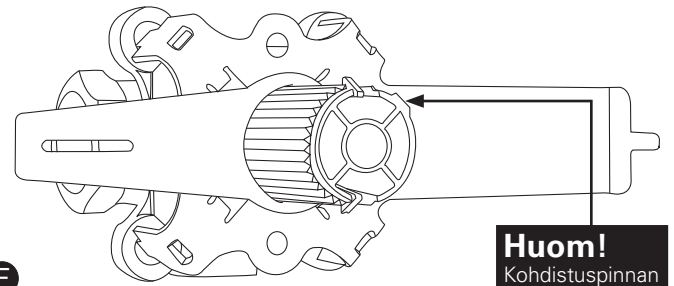
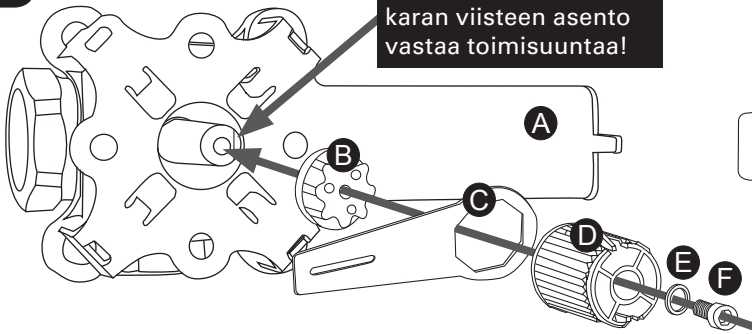
Karan viisteen asento asennushetkellä (venttiili aukiasennossa)



Aseta asennuspelti venttiiliin, kuvan osoittamaan asentoon. Asennuspellin nurkissa olevat tapit tulevat venttiiliin nurkissa oleviin reikiin. **HUOM!** Tarvittaessa käännä asteikko toimu suunnan mukaiseksi. Käännä myös venttiilin karan viiste toimu suunnan mukaiseksi. **Vastapäivään avautuvassa venttiilissä (1b) säätimen toimu suuntaa tulee vaihtaa kohdan 12 mukaisesti (säädin asennettuna).**

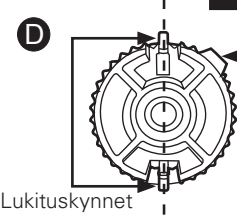
2

Varmista, että venttiilin karan viisteen asento vastaa toimu suuntaa!



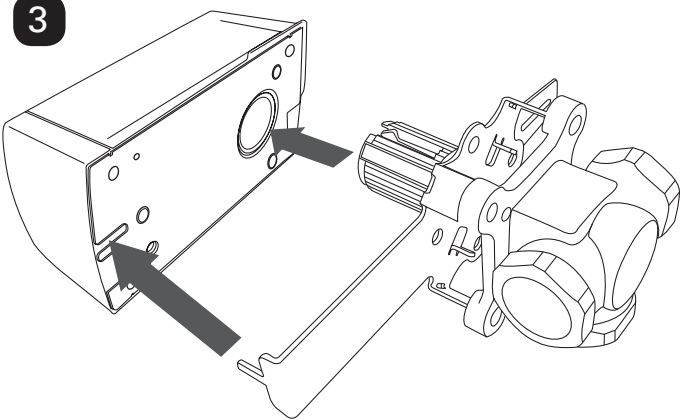
Huom! Kohdistuspinnan tulee osoittaa tähän suuntaan.

Aseta karan sovitte venttiiliin karaan, huomioiden karan viiste. Laita käsikäyttövipu karan sovitteen akselille osoittamaan vaakasuojaan vasemmalle (kello 9:n asento). Laita vaihteistosovite kiinni karan sovitteeseen niin, että käsikäyttövipu jää väliin ja **vaihteistosovitte lukituskyynnet tulevat osoittamaan suoraan ylös- ja alaspäin. Samalla sovitteen kohdistuspinta tulee kello kahteen.** Yhdistä osat venttiiliin karaan ruuvilla ja prikalla.



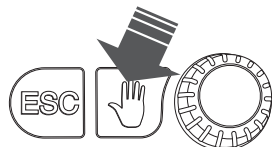
Lukituskyynnet

3

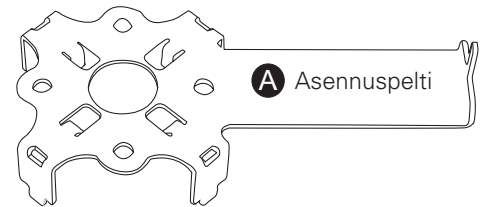


Kiinnitä säädin kuvan mukaisesti niin, että vaihteistosovite tulee säätimeen kohdistuspinnat vastakkain ja asennuspellin tappi tulee sille varattuun paikkaan.

Voit kokeilla käsikäytöllä, että venttiili liikkuu vapaasti säätimen koko liikealueen verran (90°). **Käsikäyttövipua voi käyttää vain painettaessa samanlaisesti käsikäyttöpainiketta.**



Asennuspussin sisältö (Käytä vain merkittyjä osia!)



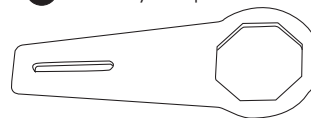
D Vaihteistosovite



B Karan sovitte



C Käsikäyttövipu



E Prikka F Ruuvi

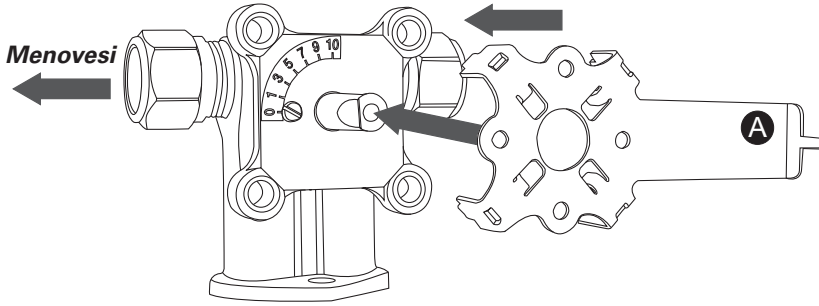
ESBE KATTILAVENTTIILI, MESSINKI/TERMOMIX

1a Myötäpäivään avautuva

Karan viisteen asento asennushetkellä (venttiili kiinniasennossa)



Paluuvesi



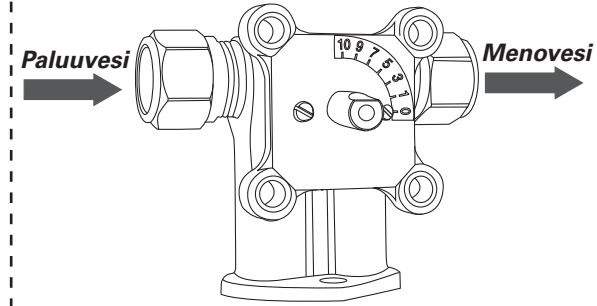
1b Vastapäivään avautuva

Karan viisteen asento asennushetkellä (venttiili aukiasennossa)



Paluuvesi

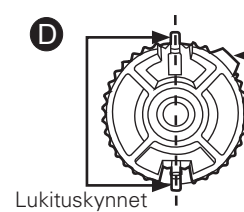
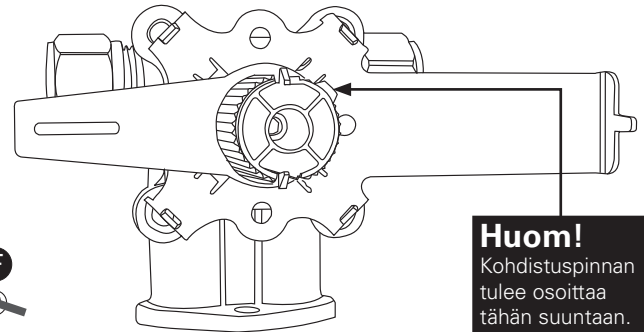
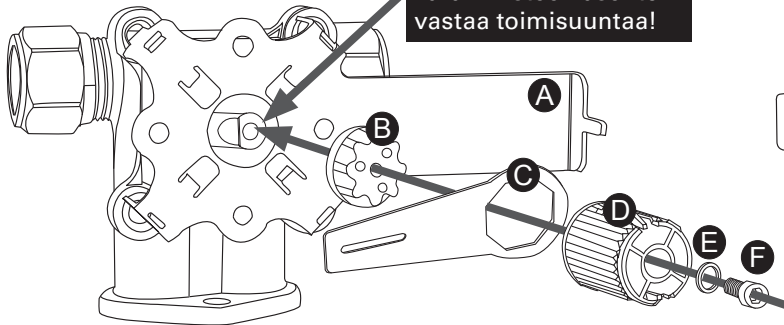
Menovesi



Aseta asennuspelti venttiiliin, kuvan osoittamaan asentoon. Asennuspellin nurkissa olevat tapit tulevat venttiiliin nurkissa oleviin reikiin. **HUOM!** Tarvittaessa käännä asteikko toimsuunnan mukaiseksi. Käännä myös venttiilin karan viiste toimsuunnan mukaiseksi. **Vastapäivään avautuvassa venttiilissä (1b) säätimen toimsuunta tulee vaihtaa kohdan 12 mukaisesti (säädin asennettuna).**

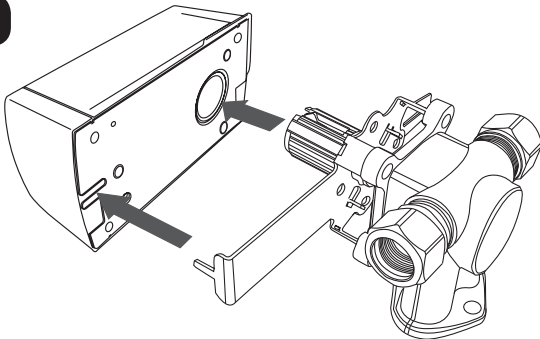
2

Varmista, että venttiilin karan viisteen asento vastaa toimsuuntaa!



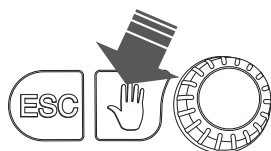
Aseta karan sovite venttiilin karaan, huomioiden karan viiste. Laita käsikäyttövipu karan sovitteen akselille osoittamaan vaakasuoraan vasemmalle (kello 9:n asento). Laita vaihteistosovite kiinni karan sovitteeseen niin, että käsikäyttövipu jää väliin ja **vaihteistosoviteen lukituskyntet tulevat osoittamaan suoraan ylös- ja alas-päin. Samalla sovitteen kohdistuspinta tulee kello kahteen.** Yhdistä osat venttiiliin karaan ruuvilla ja prikalla.

3

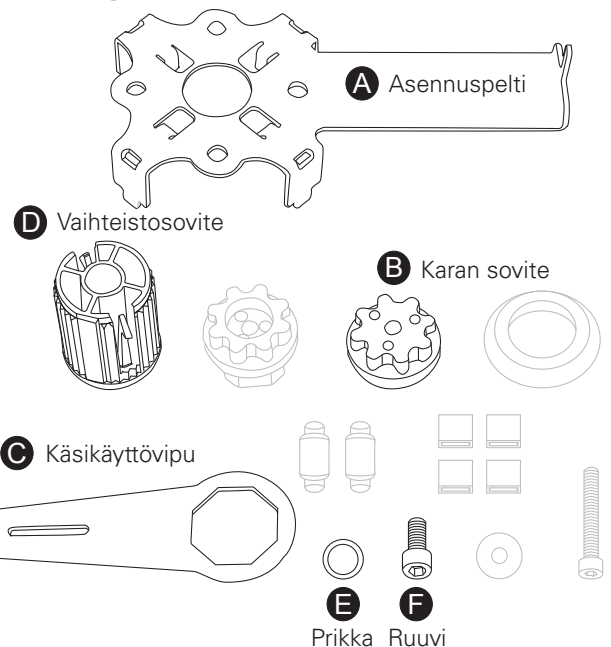


Kiinnitä säädin kuvan mukaisesti niin, että vaihteistosovite tulee säätimeen kohdistuspinnat vastakkain ja asennuspellin tappi tulee sille varattuun paikkaan.

Voit kokeilla käsikäytöllä, että venttiili liikkuu vapaasti säätimen koko liikealueen verran (90°). **Käsikäyttövipua voi käyttää vain painettaessa samanlaisesti käsikäyttöpainiketta.**



Asennuspussin sisältö (Käytä vain merkittyjä osia!)



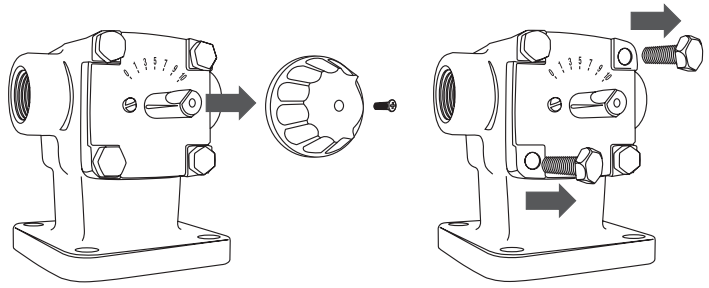
ESBE KATTILAVENTTIILI, VALURAUTA/TERMOMIX

1 Myötäpäivään avautuvat venttiilit:

Kiinni Auki

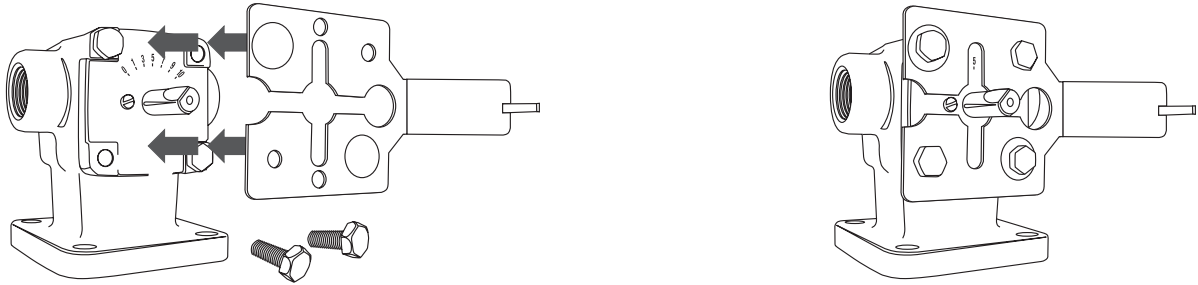
Vastapäivään avautuvat venttiilit:

Auki Kiinni



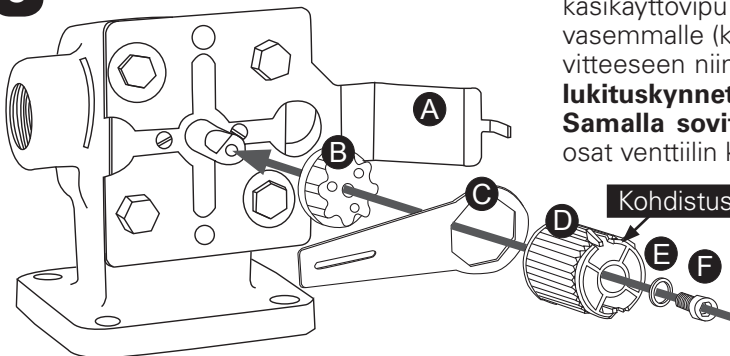
Käännä venttiili vastapäivään ääriasentoon, jolloin venttiili on joko täysin auki tai kiinni. **Vastapäivään avautuvassa venttiilissä säätimen toimisuunta tulee vaihtaa kohdan 12 mukaisesti (säädin asennettuna).** Käännä tarvittaessa myös asteikkopelti. Poista venttiin käsikäyttönappi ja irrota kaksi kansipulttia venttiilistä.

2



Kiinnitä asennuspelti venttiin kansipulteilla kuvan osoittamaan asentoon. Asennuspellissä on useampia reikiä, joista valitaan kullekin venttiilille sopivat kiinnitysreiät.

3



Aseta karan sovitte venttiin karaan, huomioiden karan viiste. Laita käsikäyttövipu karan sovitteen akselille osoittamaan vaakasuoraan vasemmalle (kello 9:n asento). Laita vaihteistosovite kiinni karan sovitteeseen niin, että käsikäyttövipu jää väliin ja **vaihteistosovitteen lukituskyynnet tulevat osoittamaan suoraan ylös- ja alaspäin. Samalla sovitteen kohdistuspinta tulee kello kahteen.** Yhdistä osat venttiin karaan ruuvilla ja prikalla.

Kohdistuspinta

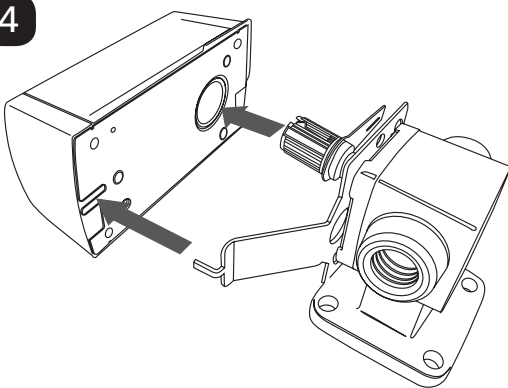


Lukituskyynnet

Huom!

Kohdistuspinnan tulee osoittaa tähän suuntaan.

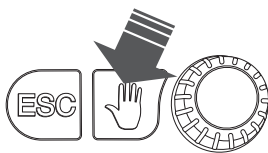
4



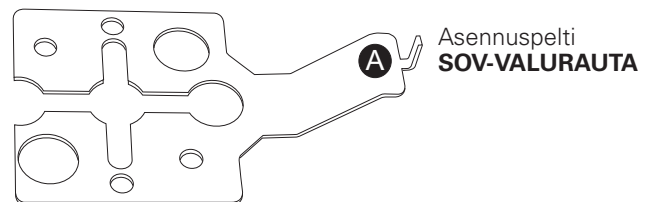
Kiinnitä säädin kuvan mukaisesti niin, että vaihteistosovite tulee säätimeen kohdistuspinnat vastakkain ja asennuspellin tappi tulee sille varattuun paikkaan.

Voit kokeilla käsikäytöllä, että venttiili liikkuu vapaasti säätimen koko liikealueen verran (90°).

Käsikäyttövipua voi käyttää vain painettaessa samanaikaisesti käsikäyttöpainiketta.

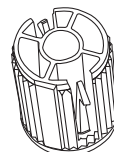


Asennuspussin sisältö (Käytä vain merkittyjä osia!)



Tätä peltiä ei käytetä!

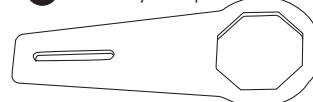
D Vaihteistosovite



B Karan sovitte



C Käsikäyttövipu



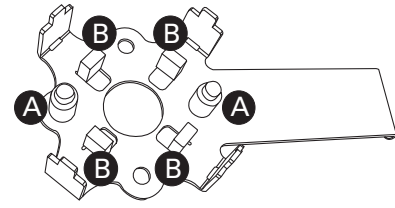
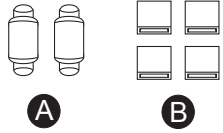
E Prikka F Ruuvi



VEXVE AMV VENTTIILI

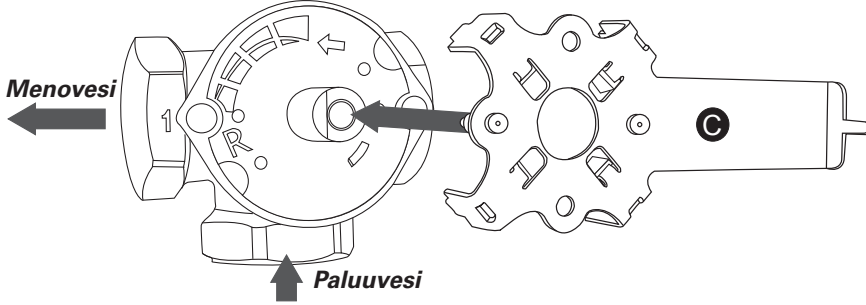
Alkuvalmistelut

Laita lukituspalat paikoilleen asennuspeltiin kuvan osoittamalla tavalla



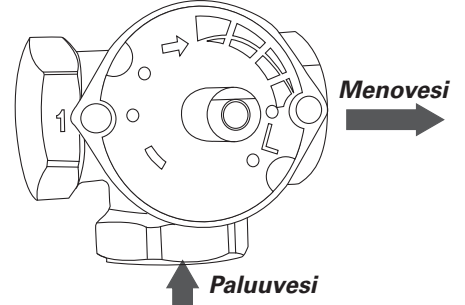
1a Myötäpäivään avautuva

Karan viisteen asento asennushetkellä (venttiili kiinniasennossa)



1b Vastapäivään avautuva

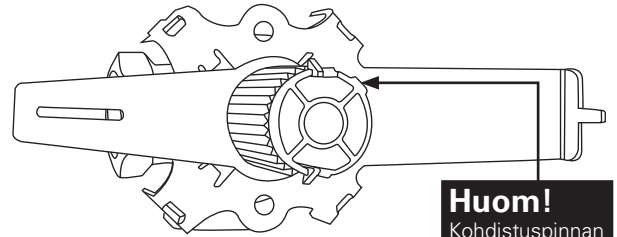
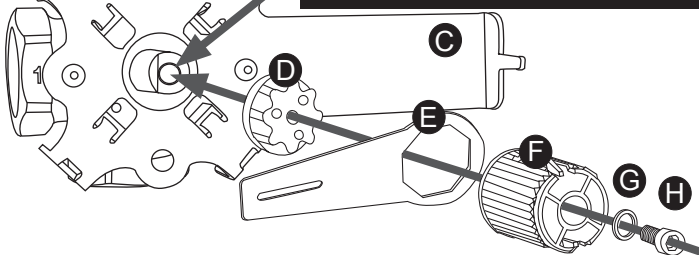
Karan viisteen asento asennushetkellä (venttiili aukiasennossa)



Aseta asennuspelti venttiiliin, kuvan osoittamaan asentoon. **HUOM!** Tarvittaessa käännä venttiilin asteikko toimu suunnan mukaiseksi. Käännä myös venttiilin karan viiste toimu suunnan mukaiseksi. **Vastapäivään avautuvassa venttiilissä (1b) säätimen toimu suunta tulee vaihtaa kohdan 12 mukaisesti (säädin asennettuna).**

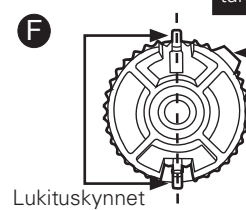
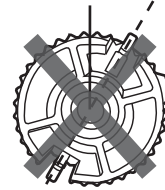
2

Varmista, että venttiilin karan viisteen asento vastaa toimu suuntaa!



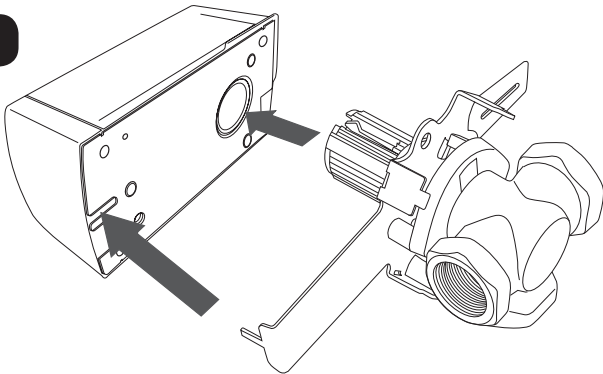
Huom! Kohdistuspinnan tulee osoittaa tähän suuntaan.

Aseta karan sovite venttiiliin karaan, huomioiden karan viiste. Laita käsikäyttövipu karan sovitteen akselille osoittamaan vaakasuoraan vasemmalle (kello 9:n asento). Laita vaihteistosovite kiinni karan sovitteeseen niin, että käsikäyttövipu jää väliin ja **vaihteistosovitteeseen lukituskyynnet tulevat osoittamaan suoraan ylös- ja alaspäin. Samalla sovitteen kohdistuspinta tulee kello kahteen.** Yhdistä osat venttiiliin karaan ruuvilla ja prikalla.



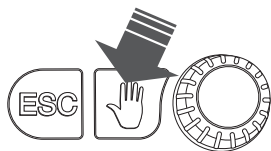
Lukituskyynnet

3

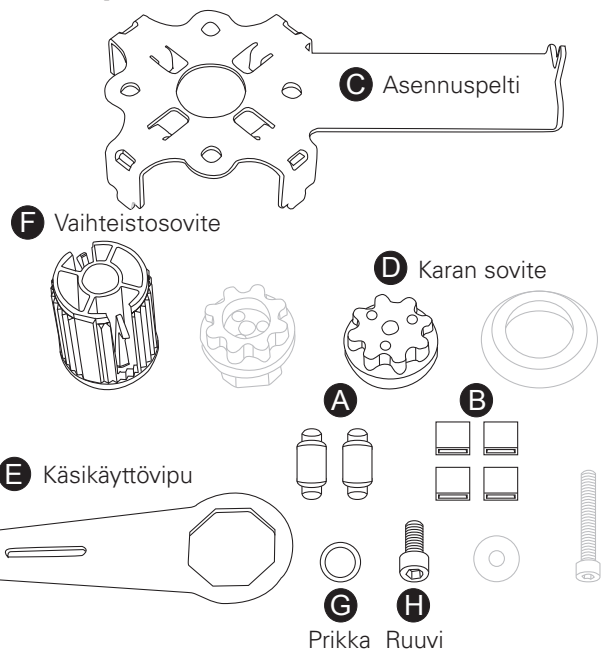


Kiinnitä säädin kuvan mukaisesti niin, että vaihteistosovite tulee säätimen kohdistuspinnat vastakkain ja asennuspeltin tappi tulee sille varattuun paikkaan.

Voit kokeilla käsikäytöllä, että venttiili liikkuu vapaasti säätimen koko liikealueen verran (90°). **Käsikäyttövipua voi käyttää vain painettaessa samanaikaisesti käsikäyttöpainiketta.**

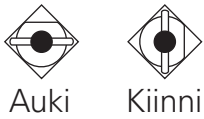


Asennuspussin sisältö (Käytä vain merkittyjä osia!)

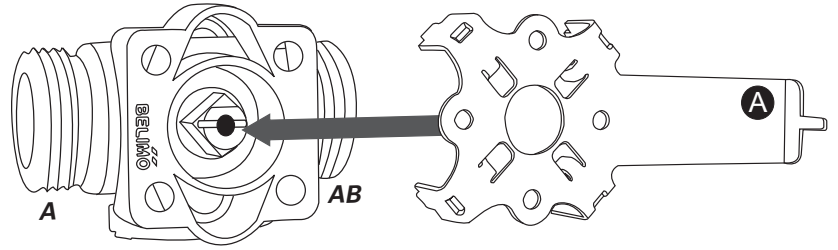


BELIMO PALLOVENTTIILI

1

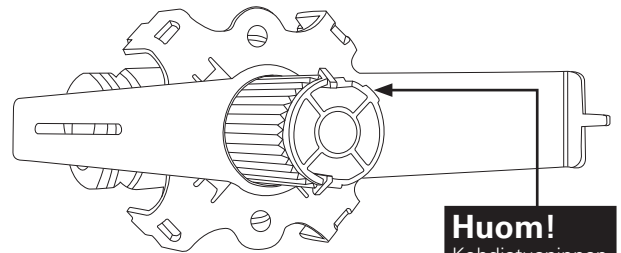
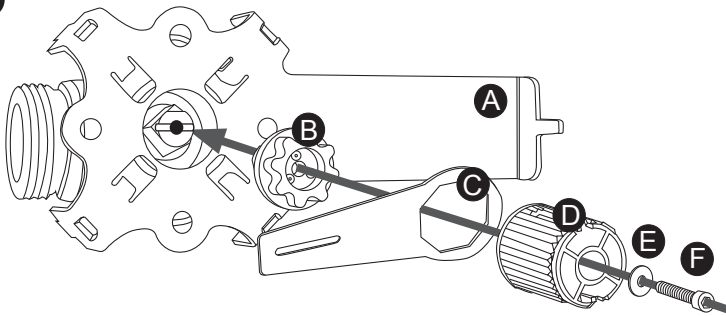


Virtaussuunta



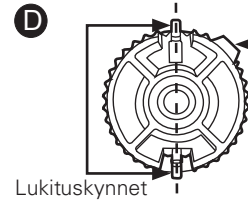
Aseta asennuspelti venttiiliin, kuvan osoittamaan asentoon. Asennuspellin keskellä olevat tapit tulevat venttiiliin nurkissa oleviin reikiin. Venttiilin karan tulee olla auki asennossa asentaessa. **Muista vaihtaa toimisuunta säätimen asetuksista vastapäivään avautuvaksi kohdan 12 mukaisesti (säädin asennettuna).**

2



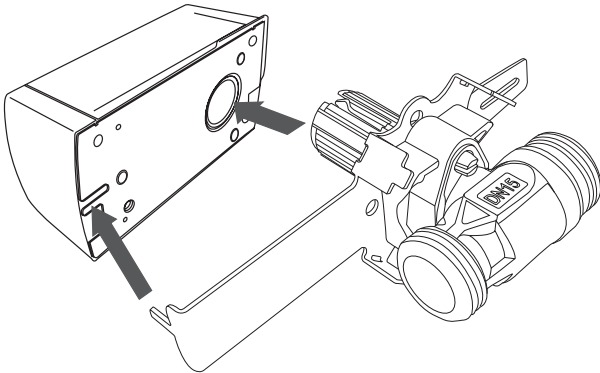
Huom!
Kohdistuspinnan tulee osoittaa tähän suuntaan.

Aseta karan sovite venttiiliin karalle (karan tulee olla auki asennossa). Laita käsikäyttövipu karan soviteen akselille osoittamaan vaakasuoraan vasemmalle (kello 9:n asento). Laita vaihteistosovite kiinni karansovitteeseen niin, että käsikäyttövipu jää väliin ja **vaihteistosoviteen lukituskyynnet tulevat osoittamaan suoraan ylös- ja alaspäin. Samalla soviteen kohdistuspinta tulee kello kahteen.** Yhdistä osat venttiiliin karaan ruuvilla ja prikalla.



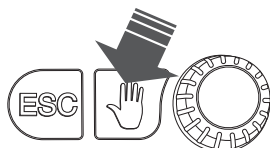
Lukituskyynnet

3

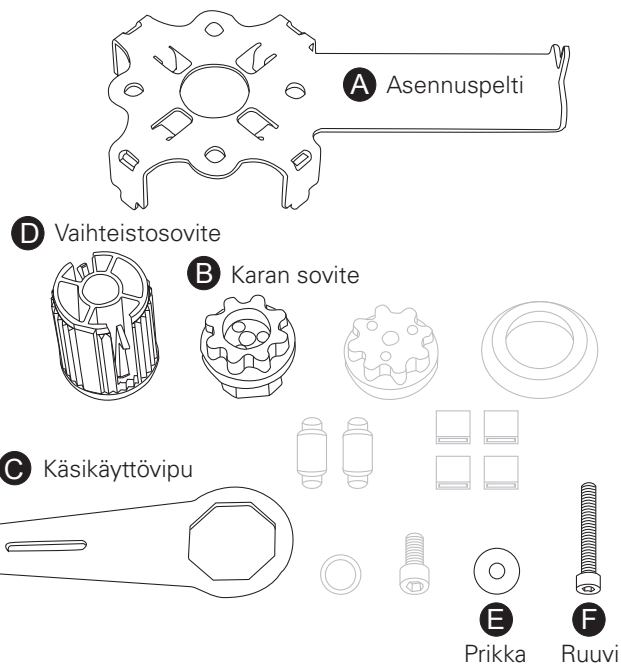


Kiinnitä säädin kuvan mukaisesti niin, että vaihteistosovite tulee säätimen kohdistuspinnat vastakkain ja asennuspellin tappi tulee sille varattuun paikkaan.

Voit kokeilla käsikäytöllä, että venttiili liikkuu vapaasti säätimen koko liikealueen verran (90°). **Käsikäyttövipua voi käyttää vain painettaessa samanlaisesti käsikäyttöpainiketta.**

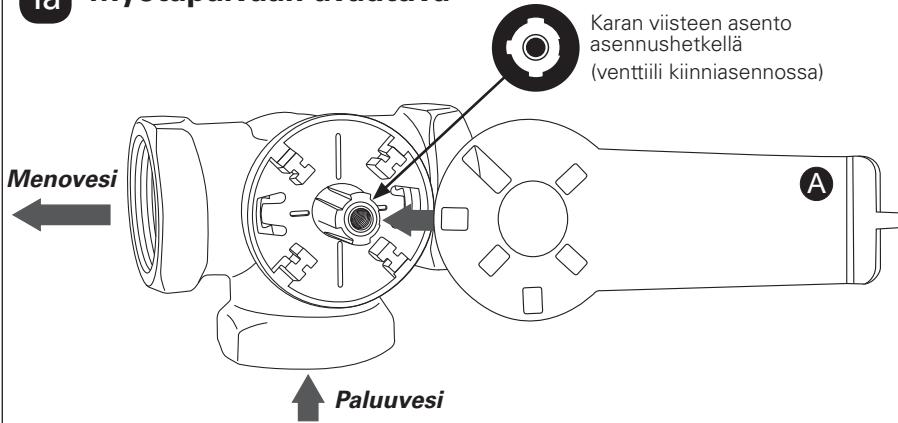


Asennuspussin sisältö (Käytä vain merkittyjä osia!)

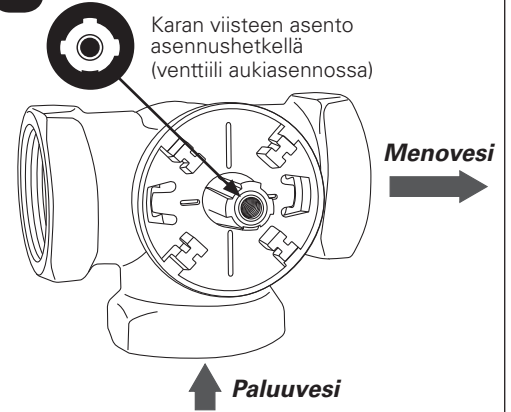


ESBE VRG/VRB VENTTIILI Huom! sovite tilattava erikseen

1a Myötäpäivään avautuva



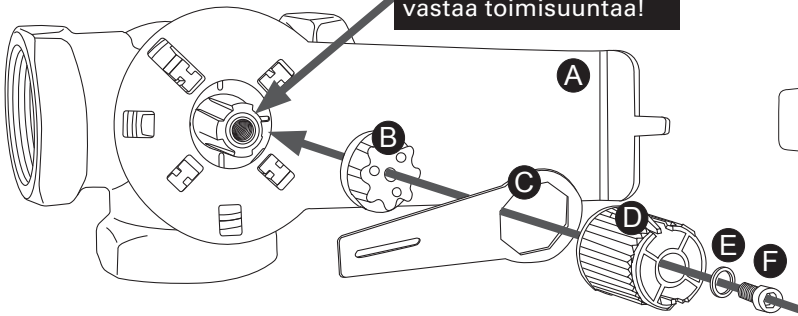
1b Vastapäivään avautuva



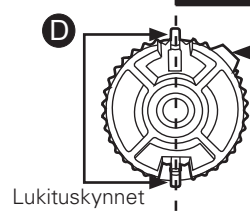
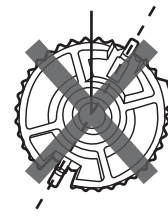
Poista käsikäyttövipi ja asteikkokilpi. Aseta asennuspelti venttiiliin, kuvan osoittamaan asentoon. **HUOM!** Käännä venttiiliin karan viiste toimisuunnan mukaiseksi. **Vastapäivään avautuvassa venttiilissä (1b) säätimen toimisuunta tulee vaihtaa kohdan 12 mukaisesti (säädin asennettuna).**

2

Varmista, että venttiilin karan viisteen asento vastaa toimisuuntaa!



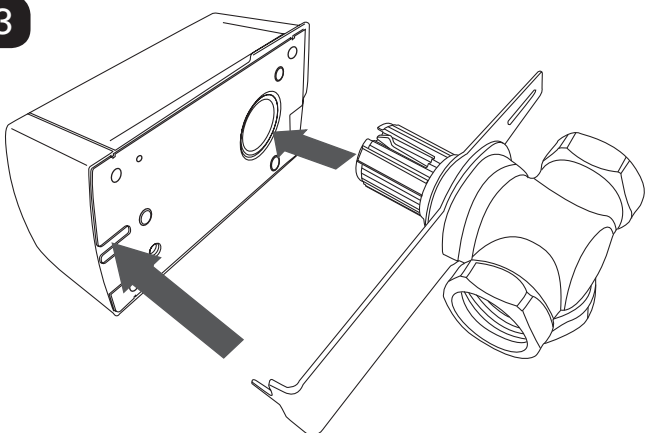
Aseta karan sovite venttiiliin karaan, huomioiden karan viiste. Kanan sovite ei mene paikoilleen kuin yhdessä asennossa. Laita käsikäyttövipu karan sovitteen akselille osoittamaan vaakasuoraan vasemmalle (kello 9:n asento). Laita vaihteistosovite kiinni karan sovitteeseen niin, että käsikäyttövipu jää väliin ja **vaihteistosovitteen lukituskyynnet tulevat osoittamaan suoraan ylös- ja alaspäin. Samalla sovitteen kohdistuspinta tulee kello kahteen.** Yhdistä osat venttiiliin karaan ruuvilla ja prikalla.



Huom! Kohdistuspinnan tulee osoittaa tähän suuntaan.

Lukituskyynnet

3

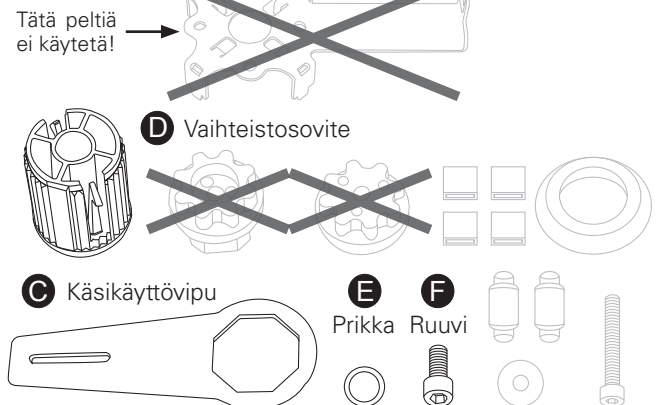


Kiinnitä säädin kuvan mukaisesti niin, että vaihteistosovite tulee säätimeen kohdistuspinnat vastakkain ja asennuspellin tappi tulee sille varattuun paikkaan.

Voit kokeilla käsikäytöllä, että venttiili liikkuu vapaasti säätimen koko liikealueen verran (90°). **Käsikäyttövipua voi käyttää vain painettaessa samanlaisesti käsikäyttöpainiketta.**

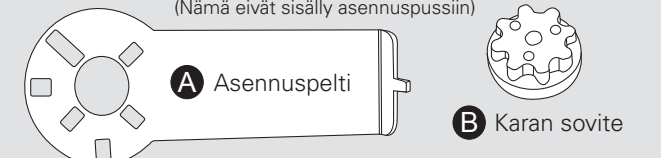


Asennuspussin sisältö (Käytä vain merkittyjä osia!)



SOV-ESBE 2, tilattava erikseen

(Nämä eivät sisälly asennuspussiin)



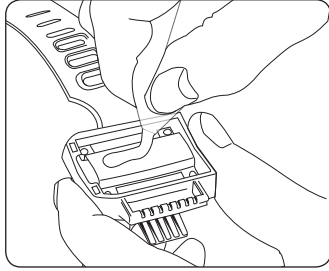
SÄÄTIMEN KYTKENNÄT

4

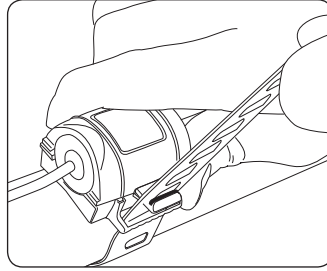
L1 Menovesianturi L2 Menovesianturi

On liitetty kiinteästi säätimeen.
Kytetään / on valmiiksi kytketty (EXP-800) EXU-800 laajennusyksikköön.

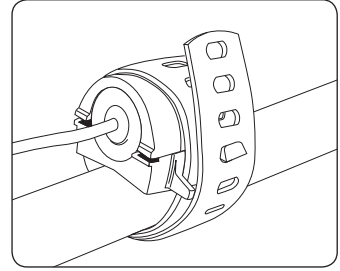
Asenna menovesianturi lämmitysverkostoon lähtevän putken pintaan noin 0,5 - 1,5 m:n päähän venttiilistä joko putken yläpuolelle tai putken sivulle. Menovesianturin asennuskohdan tulee olla ruosteeton ja sileä; maali putken pinnassa ei häiritse.



Leikkaa piitahnapsin kulmaauki ja pursota piitahna anturin alapintaan kuparilevyille.



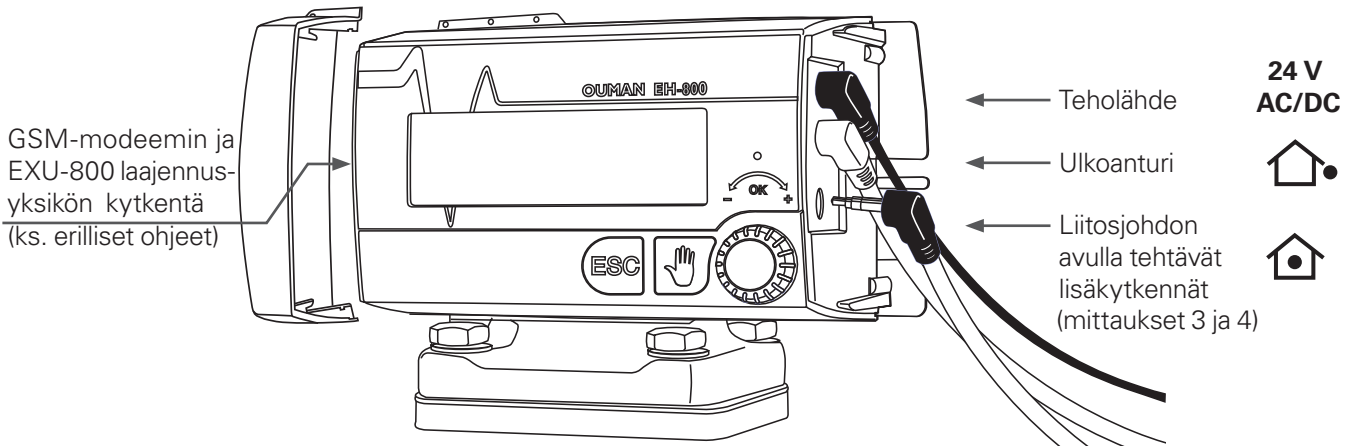
Kierrä kiinnityspanta putken ympäri. Varmista, että anturi tulee tukevasti putken pintaan.



Kierrä panta toisen kerran putken ympäri, jos yltää. Katkaise panta sopivan mittaiseksi leikkausuran kohdalta.

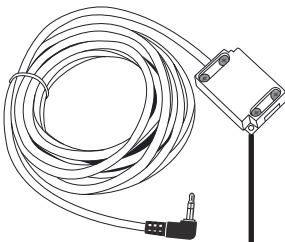
5

Vedä säätimen kytkentätilan suojakansi pois (liukuu suoraan itseen päin) ja kytke ulkoanturi säätimeen.



Sijoita ulkoanturi rakennuksen pohjoissivulle varjoisaan paikkaan noin 2,5 m korkeudelle. Älä asenna ulkoanturia suoraan ikkunan, oven, tuuletusaukon tai sisätiloista tulevan anturikaapelin suoja-putken yläpuolelle tai ilmastoinnin poistokanavan tai muun lämmönlähteen viereen. Kaapelia voit tarvittaessa joko lyhentää tai jatkaa ns. "sokeripala"-liittimellä. (Kaapelityypillä ei ole erityisvaatimuksia)

6

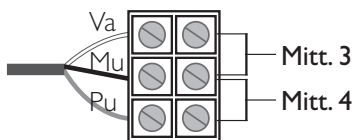


Kytke liitosjohto siinä tapauksessa, että otat käyttöön peruspakettiin kuulumattomia asioita (esim. huoneanturi tai muu alla mainittu asia).

Liitosjohdon avulla voidaan kytkeä 2 eri asiaa (mittaukset 3 ja 4).

Avaa kytkentärasia ja tee tarvittavat kytkennät (ks. alla oleva luettelo). Säätimen käyttöönotossa (käyttöönotto lämmönsäätimiksi) valitaan, mihin käyttötarkoitukseen mittaukset 3 ja 4 otetaan (kohta 11).

Liitosjohdon kytkentärasia



~~X~~ Mittaus 3

- Ei käytössä
- TMR Huonemittaus
- TMR / SP Huonelämpömittaus
- Paluuveden lämpötila
- Varaajan lämpötila
- Kattilan lämpötila
- Mittaus 3 (nimettävissä)

~~X~~ Mittaus 4

- Ei käytössä
- TMR / SP Huonelämpökaukoasetus
- Kotona/Poissa -kytkin
- Paluuveden lämpötila
- TMR / P Huonekompensointi
- Varaajan lämpötila
- Kattilan lämpötila
- Mittaus 4 (nimettävissä)
- Painehälytys
- Poltinhälytys
- Pumppuhälytys
- Kattilahälytys
- Hälytys (nimettävissä)

7

24 V AC/DC

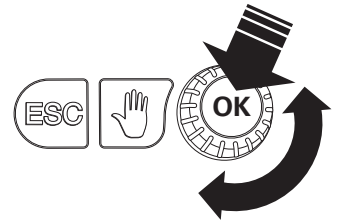
Kytke tehollähde pistorasiaan ja virtajohtoon pistoke säätimeen. Virtajohto on hyvä asentaa suojaavaan johtokouruun. Laita kytkentätilan suojakansi takaisin paikoilleen.

SÄÄTIMELTÄ TEHTÄVÄT ASETUKSET

8

EH-800 käyttöönotto	
Kieli/Språk	Suomi >
Kellonajan ja päivämäärän asetus	>
Mittauskanavien asetukset	>
Lämmitystapa	Patterilämmitys, normaali >

Kieli/Språk
● Suomi
○ Svenska



Kielen vaihto:

Paina valintapyörää (=OK), vaihda kieli kiertämällä valintapyörää ja paina OK.

9

Siirry valintapyörää kiertämällä kellonajan ja päivämäärän asetukseen ja paina OK.

EH-800 käyttöönotto	
Kieli/Språk	
Kellonajan ja päivämäärän asetus	
Mittauskanavien asetukset	
Lämmitystapa	Patterilämmitys, i

🕒 Kellonaika
Anna tunnit:
19:44
tt:mm

🕒 Päivämäärä
Anna päivä:
Ma20.5.2013

Paina OK. Valitse joko kellonaika tai päivämäärä ja paina OK.

Aseta tunnit ja hyväksy OK:lla. Aseta minuutit ja hyväksy OK:lla.

Aseta ensin päivä, sitten kuukausi ja lopuksi vuosi. Hyväksy OK:lla (viikonpäivän nimi päivitetty automaattisesti).

Poistu kellonajan ja päivämäärän asetustilasta ESC:llä.

10

Liitosjohdon avulla tehtävien lisäkytkentöjen (mittaukset 3 ja 4) käyttöönotto

(Jos et ota lisäkytkentöjä käyttöön (ks. kohta 7), voit siirtyä kohtaan 12.)

EH-800 käyttöönotto	
Kieli/Språk	Suomi >
Kellonajan ja päivämäärän asetus	>
Mittauskanavien asetukset	>
Lämmitystapa	Patterilämmitys, normaali >

✖ Mittaukset	
Mittaus 3	Ei käytössä >
Mittaus 4	Ei käytössä >

✖ Mittaukset	
Mittaus 3	TMR Huonemittaus >
Mittaus 4	Ei käytössä >

Paina OK. Valitse, mihin käyttötarkoitukseen mittaus-ta käytetään (ks. vaihtoehdot kohdasta 7). Valikon kohdat mittaus 3 (4) tai hälytys ovat nimettävissä.

Näytössä näkyy, mihin käyttötarkoitukseen mittaukset 3 ja 4 on otettu. Poistu tilasta painamalla ESC.

Nimeäminen: Valitse kirjain valintapyörällä. Hyväksy kirjain OK:lla. Hyväksy nimi painamalla pitkään OK. Peruuta kirjain ESC:llä. Peruuta nimi painamalla pitkään ESC. Jos otat mittauksen hälytyskäyttöön, voit valita, hälyttääkö säädin silloin, kun kytkin aukeaa vai silloin kun kytkin sulkeutuu. Oletuksena on, että säädin hälyttää, kun kytkin aukeaa (ks. käyttöohje s. 23).

11

Lämmitystavan valinta

EH-800 säätimen käyttöönotto	
Mittauskanavien asetukset	>
Lämmitystapa	Patterilämmitys, normaali >
Venttiilin toimsuunta	Myötäpäivään auki >
Käynnistys uusilla asetuksilla	>

✖ Lämmitystapa
Lattialämm., kosteat tilat
Lattialämmitys, normaali
Patterilämmitys, normaali
Patterilämm., jyrkkä säätök.
Vakioämpötilasäädin
Betonilattialaatan kuivatus

Tehdasasetuksena säätimellä on normaalin patterilämmityksen asetuarvot. Muita vaihtoehtoja ovat:

- Lattialämmitys, normaali: tavallinen lattialämmitys.
- Lattialämmitys, kosteat tilat: valitaan, kun säädin ohjaa pelkästään laatoitettujen tilojen lämmitystä (halutaan mukavuuslämpöä ja/tai lattian kuivatusta myös kesäaikana).
- Patterilämmitys, jyrkkä säätökäyrä: valitaan, kun talossa on heikko lämpöeristys tai patterit on mitoitettu alakanttiin.
- Vakioämpötilasäädin ja betonilattialaatan kuivatus ovat säätimen erikoissovelluksia (lisätieto lämmitystavoista käsikirjassa s. 26).

Lämmitystavan valinta löytyy käyttöönoton jälkeen säätimeltä kohdasta "Laitteasetukset -> L1 Prosessi-asetukset".

12 Venttiilin toimsuunnan asettaminen säätimelle

EH-800 säätimen käyttöönotto

Mittaukskanavien asetukset	>
Lämmitystapa	Patterilämmitys, normaali >
Venttiilin toimsuunta	Myötapäivään auki >
Käynnistys uusilla asetuksilla	>

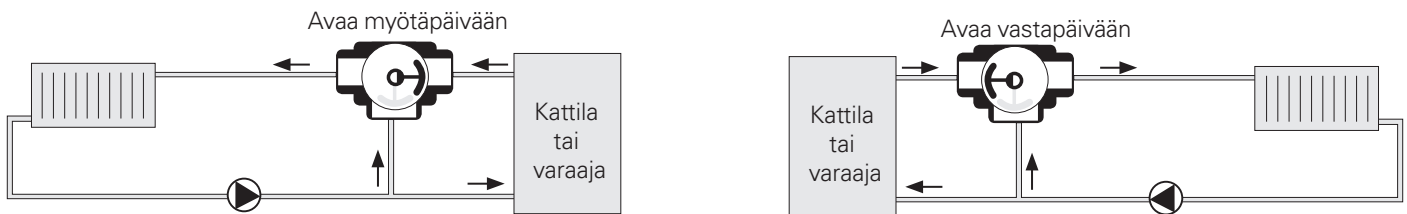
Venttiilin toimsuunta

- Myötapäivään auki
- Vastapäivään auki

Säätimellä on oletuksena, että venttiili avautuu kierrettäessä myötapäivään. Asennettaessa säädin vastapäivään avautuvaan venttiiliin, tulee venttiilin toimsuunta asettaa säätimen valikosta vastapäivään avautuvaksi (ks. kohta 1). Lisätietoja käyttöohjeen sivulla 28. Venttiilin toimsuunnan vaihtaminen ks. "Laitteasetukset".

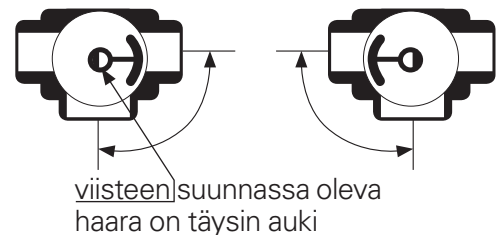
Venttiilin toimsuunnan tarkistaminen: Kattilaventtiileiden liikealue on mekaanisesti rajoitettu 90°. Liikealueen rajat on sen vuoksi helppo löytää kääntämällä käsikäyttönpista tai akselista venttiili ääriasentoonsa. Joskus saatava putkistoon asennetuissa 3-tieventtiileissä tuottaa vaikeuksia tunnistaa venttiilin toimsuunta, esimerkiksi kun käsikäyttönpisti puuttuu tai venttiilin asteikkokilpi on väärinpäin. Asian helpottamiseksi tässä muutamia vinkkejä yleisimmistä markkinoilla esiintyvistä sekoitusventtiileistä.

ESBE (3MG): Venttiilin luisti pääsee pyörimään täyden kierroksen. Käännä venttiili toiminta-alueen oikeaan reunaan (viiste kello 3:n asennossa). Venttiilin akselin päässä oleva viiste osoittaa aina säätöluistin suunnan (viisteen suunnassa oleva haara on kiinni).



TERMOMIX: Venttiilin säätöluisti on aina akselin päässä olevan viisteen vastakkaisella puolella.

Jos et saa venttiiliä käännettyä niin, että säätöluisti liikkuu kuumavesi- ja kiertovesihaaran välissä, venttiilin kannen asento on vaihdettava. Vesivahinkojen ja palovammojen välttämiseksi toimsuunnan vaihto on syytä antaa putkimiehen tehtäväksi!



13 Käynnistys uusilla asetuksilla

EH-800 säätimen käyttöönotto

Mittaukskanavien asetukset	>
Lämmitystapa	Patterilämmitys, normaali >
Venttiilin toimsuunta	Myötapäivään auki >
Käynnistys uusilla asetuksilla	>

Paina OK. Säädin ottaa uudet lämmitystavan mukaan määräytyvät asetukset käyttöön. Tehdyt asetukset löytyvät säätimeltä kohdasta "Laitteasetukset". **Säädin toimii nyt yksipiirisenä lämmön-säätimenä.**

14 Toisen säätöpiirin käyttöönotto

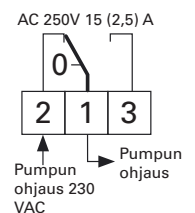
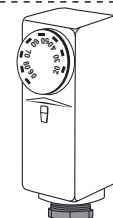
L2 Prosessiasetukset

L2 Prosessiasetukset	Käytössä >
Lämmitystapa	Patterilämmitys, normaali >
Moottorin valinta	0-10 V >
Moottorin ajoaika	75 s >
Venttiilin toimsuunta	Myötapäivään auki >
Säätökäyrän tyyppi	3-piste säätökäyrä >
Säätöpiirin nimi	Patterilämmitys >

Toisen säätöpiirin käyttöönotto edellyttää, että käytössä on EXP-800 laajennuspaketti tai EXU-800 laajennusyksikkö, johon on kytketty toisen säätöpiirin menovesianturi ja venttiilimoottori. L2 säätöpiirin käyttöönotto tapahtuu säätimen laiteasetuksissa kohdassa L2 Prosessiasetukset (ks. käsikirja s. 34).

Lattialämmityksessä huomioitavaa

Lattialämmitystalossa on tärkeä varmistua siitä, että putkistoon ei milloinkaan pääse liian kuumaa vettä, joka saattaisi vaurioittaa rakenteita tai pinnoitteita. Menovesiputkeen on asennettava termostaatti, joka pysäyttää kiertovesipumpun ylikuumenemistilanteessa. Ouman Oy:n tuotevalikoimassa on tähän tarkoitukseen sopiva pintatermostaatti C01A.



SÄÄTIMESTÄ RIIPPUMATTOMIA VIKATILANTEITA

Venttiili on jäykkä

Puhdista venttiilin akseli, kansilaipan läpi menevä reikä ja vaihda akselin O-rengastiivisteet uusiin tai vaihda uusi venttiili. (Huom! Tämän työn tekee yleensä putkimies)

Lämpö huojuu

Jos lattialämmityksen menovesi on liian korkea, saattavat lattialämmityksen huonetermostaatit pysäyttää veden normaalin kierron säätöventtiilillä. Se aiheuttaa menoveden lämpötilan huojumista. Laske menoveden asettelua mahdollisimman alhaiseksi.

Lämpö ei riitä

Tarkista, että lämpöä on yleensä saatavissa (kattilan tai varaajan lämpötila on korkeampi kuin menoveden). Tarkista myös, että verkostossa on riittävästi painetta ja kiertovesipumppu käy.

Jos säädin on vioittunut, ota yhteys Ouman Oy:lle. Lähetä vioittunut laite postitse huoltoon tehtaalte. Irrota pistokeliittimet ja vedä laite irti venttiilistä. Laita pakettiin myös yhteystietosi ja maininta vian luonteesta.

VINKKEJÄ KÄYTTÖÖNOTTOON

Jos huonelämpötilamittaus ei ole käytössä: patteritermostaatit kannattaa säätää aluksi täysin auki. Aseta hienosäätö siten, että huonelämpötila asettuu ensimmäisillä pakkasilla noin 1 °C verran korkeammaksi, kuin haluaisit sen lopullisesti olevan. Pienennä sen jälkeen patteritermostaatteja sen verran, että haluamasi huonelämpö toteutuu. Näin menettelemällä saavutetaan se etu, että tuulisella säällä huonelämpö ei laske, koska patteritermostaatit voivat lisätä lämmitystä.

Huonelämpötilamittaus käytössä: huonesäätö pystyy tarvittaessa nostamaan tai laskemaan koko talon lämmitystasoa tarpeen mukaan eikä näin ollen tarvita edellä mainittua pientä yllämpöä verkostoon. Myös lattialämmitystaloissa päästään tasaisempaan huonelämpötilasäätöön ottamalla käyttöön huonelämpötilamittaus.

Takuu: Ouman Oy myöntää EH-800:lle kolmen vuoden laitetakuun. Takuu sisältää laitteen korjauksen tarvittavine varaosineen Ouman Oy:n tehtaalla. Takuu ei ole voimassa mikäli laite on virheellisesti asennettu tai rikottu mekaanisesti. Takuu ei korvaa laitteen aiheuttamia välillisiä vahinkoja eikä vian toteamisesta, laitteen irrottamisesta, lähettämisestä eikä asentamisesta aiheutuneita kuluja.

Vastusarvotaulukko NTC10

Toleranssi ± 0,2 °C (0-70 °C)

°C	Ω	°C	Ω	°C	Ω	°C	Ω
-50	672 600	0	32 660	40	5 325	80	1 257
-40	337 270	5	25 400	45	4 368	85	1 072
-30	177 210	10	19 900	50	3 602	90	917,4
-25	130 540	15	15 710	55	2 987	95	788,2
-20	97 140	20	12 490	60	2 488	100	679,8
-15	72 990	25	10 000	65	2 084	110	511,0
-10	55 350	30	8 055	70	1 753	120	389,4
-5	42 340	35	6 531	75	1 482	130	300,5
						140	234,7

11092014

OUMAN OY
www.ouman.fi
ouman@ouman.fi

Pääkonttori ja tehdas
Voimatie 6
90440 Kempele
Puh. 0424 8401
Fax. 08 815 5060

Etelä-Suomen myyntikonttori:
Lars Sonckin Kaari 12
02600 Espoo
Puh. 0424 840 202

OUMAN