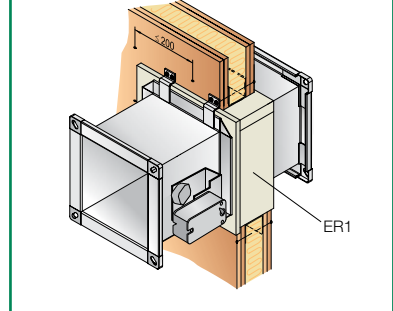


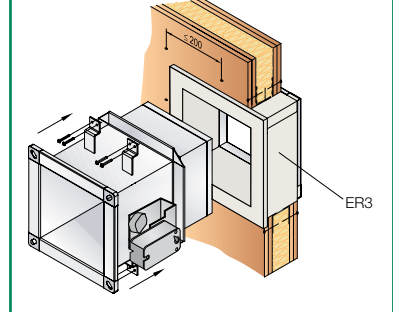
Palopelti ETPS-EI EI 60 S / EI 120 S



Kuva 1



Kuva 2



ETPS-EI on kantikas palopelti jota on saatavilla moottori- ja sulakemallina. Pellin vaippa on valmistettu kuumasinkitystä teräslevystä ja sulkupelti lämpöä eristävästä materiaalista. Palopelti toimitetaan aina laippaliitoksella. Pellin CE merkintä on tehty tuotestandardin EN 15650:2010 perusteella, pohjautuen EN 1366-2 mukaisesti tehtyihin polttokokeisiin. Pelti täyttää paloluokan EI 60 S / EI 90 S (kipsiseinät min. 120 mm sekä kiviaineiset seinät ja välipohjat min. 100 mm) ja EI 120 S (kiviaineiset seinät min. 100 mm ja välipohjat min. 115 mm; rakennepituus 400 ja 500 mm). Huom! Uudet paloluokat voimassa 1.9.2012 alkaen toimituksiin uudella rakenteella.

ETPS-EI palopellin vakiorakennepituus on 500 mm, lisäksi saatavilla myös 400 mm ja 355 mm pitkät mallit. Kipsiseinäasennuksiin on saatavilla tehdasvalmisteinen asennuskehys ER1 joka on valmistettu kalsiumsilikaatista ja varustettu paisuvalla palotiivisteellä (kuva 1). ER1:n käyttö varmistaa nopean ja laadukkaan asennuksen tyyppiyhväksynnän mukaisesti ilman jälkitiivistystä. ER 1:stä voidaan käyttää myös nopeuttamaan palopellin asennusta kiviaineisiin rakennusosiin. Suunniteltaessa palopeltiä osastoivaan roiloon tai muuhun paikkaan jossa palopelliltä edellytetään mahdollisimman lyhyttä rakennepituutta, kannattaa asennukseen käyttää lyhintä mallia, 355 mm. Tämä lyhyt malli asennetaan aina asennuskehukseen ER2 tai ER3 (kuva 2). Asennuskehys ER2 tai ER3 voidaan asentaa jo seinän rakennusvaiheessa ja palopelti voidaan tällöin liittää vasta ilmanvaihtokanavien asennusvaiheessa. Palopellin käyttö- akseli voidaan asentaa joko vaak- tai pystysuoraan.

ETPS-EI:ssä on täysin koteloitu vivusto, joka ilmavirralla suojattuna takaa palopellin huoltovapaan käytön. Palopellissä on lisäksi kaksi tarkastusluukua vakiona. Erikoistilauksesta sulakemallin pelti voidaan vaihtaa jälkikäteen moottorimalliseksi, vaihtamalla koko toimilaitepaneeli. ETPS-EI:tä voidaan toimittaa myös epoksihartsilla maalattuna versiona puhdistiloihin tai vastaviin, joissa vaaditaan hyvää korroosiokestävyyttä. Tällöin sulkuläppä on suojattu ruostumattomalla teräslevyllä. Räjähdysherkkiin tiloihin on saatavissa ATEX-suojattu ETPS-EI palopelti.

Tuote on CE-merkitty harmonisoidun tuotestandardin SFS-EN15650 mukaisesti. Lisäksi tuote täyttää kaikki Suomenrakentamismääräyskokoelman vaatimukset palonkestävyyden, käytettävien materiaalien, tuotteen tiiveyden ja kanaviston tiiveyden suhteen.

Tuotetiedot

Koot B x H 200 x 200 - 1500 x 800 mm

CE merkintä ETPS-EI

MPA No. 0761-CPD-0240

Paloluokka EN 13501-3 mukaisesti

EI 90 ($v_e i \leftrightarrow o$) S

EI 90 ($h_o i \leftrightarrow o$) S

EI 120 ($v_e i \leftrightarrow o$) S

EI 120 ($h_o i \leftrightarrow o$) S

Testattu EN 1366-2 mukaan.

Suljettu palopelti täyttää tiiveysluokan 2 vaatimukset EN 1751 mukaan.

Pellin vaippa täyttää tiiveysluokan B vaatimukset EN 1751 mukaan.

Paine-ero suljetussa pelissä saa olla 2500 Pa, mikä vastaa paineluokkaa B.

Tuotemerkintäesimerkki:

Palopelti ETPS-EI-1500800A30

Leveys: 1500 = 1500 mm

Korkeus: 800 = 800 mm

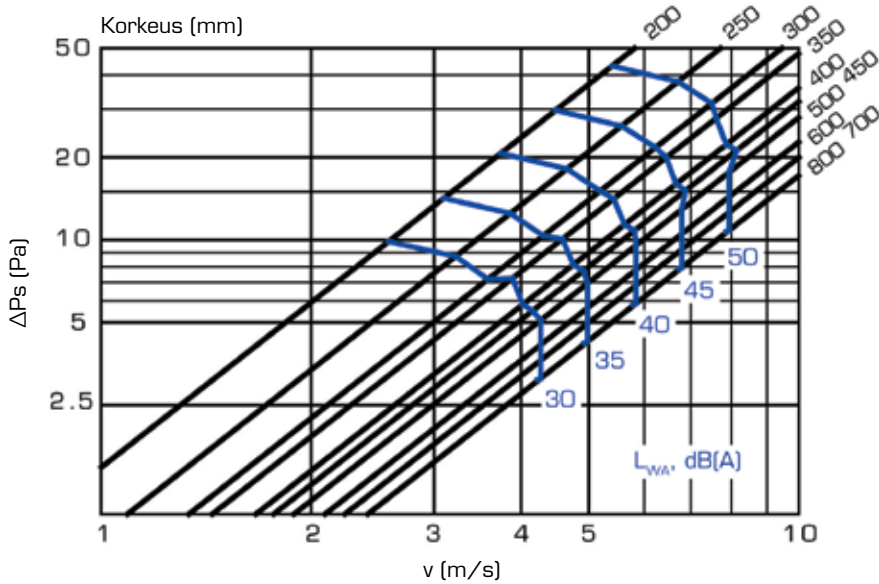
Rakennepituus: A = 500 mm

Toimilaite: 3 = 24V AC/DC ja lämpöilmaisin

Asennuskehys: 0 = ei kehystä

Tekniset tiedot -painehäviö, äänitiedot

Painehäviö ja äänen tehotaso



Äänen tehotason korjaus oktaavikaistoittain

OKTAAVIKAISTA (Hz)	125	250	500	1000	2000	4000	8000
KORJAUS K_{okt}	6	1	-3	-6	-9	-15	-22
TOLERANSSI +/-	6	3	3	3	3	6	6

$$L_{W_{okt}} = L_{WA} + K_{okt}$$

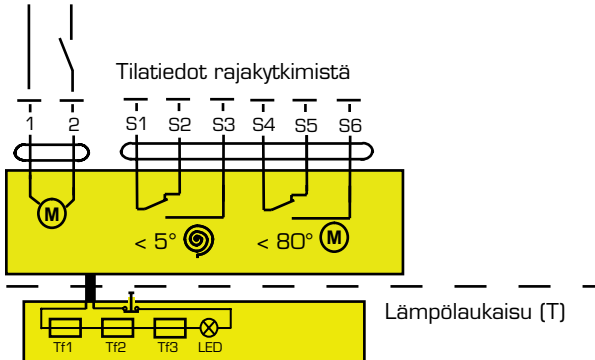
Peltimoottorin kytkentäkaavio

Virransyöttö

AC 230 V

⊥ ~ AC 24 V

- + DC 24 V

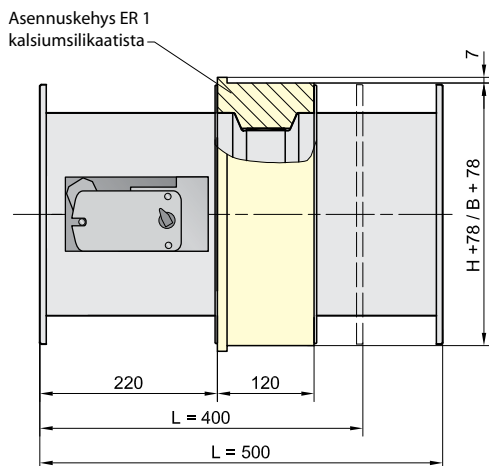
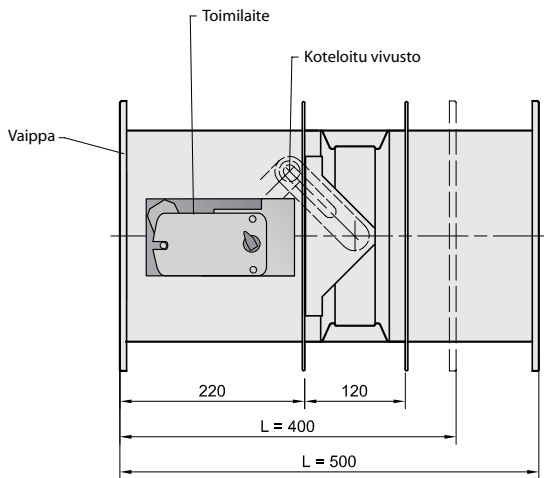
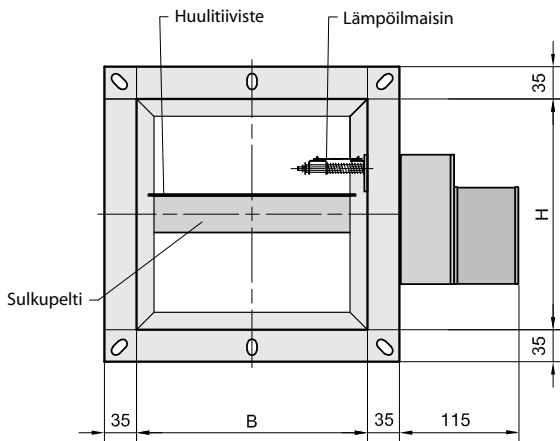


Käytetyt merkinnät

v	virtausnopeus	(m/s)
$L_{W_{okt}}$	äänien tehotaso kanavassa	(dB)
L_{WA}	äänien tehotaso	(dB)
K_{okt}	korjaus	(dB)
Δp_s	staattinen painehäviö	(Pa)

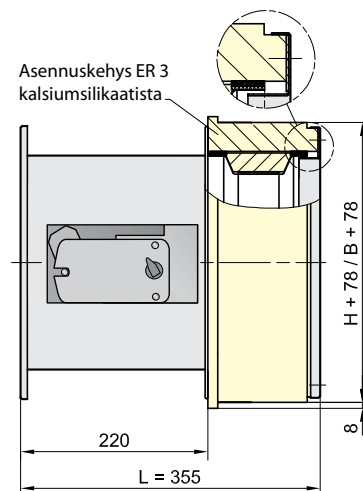
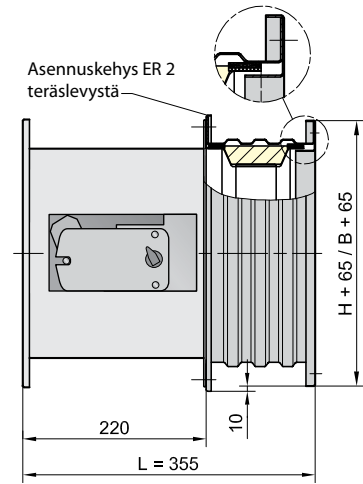
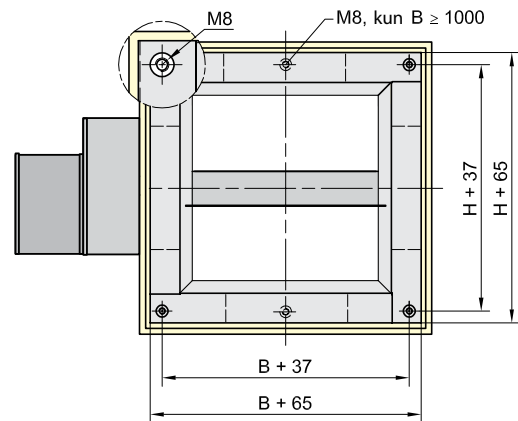
Mitat ETPS-EI Rakennepituus 500 (va- kio) ja 400mm

Alimmaisessa kuvassa on esitetty lisävarusteena saatava asennuskehys ER1.



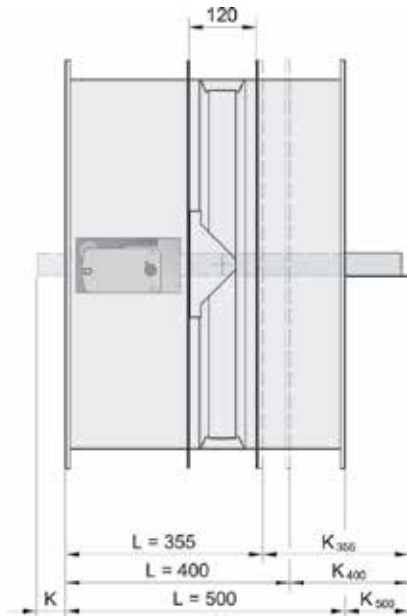
Mitat ETPS-EI Rakennepituus 355mm

Pelti asennetaan aina asennuskehukseen ER2 tai ER3.



Mitat ja painot

Mitat



H	K	K ₃₅₅	K ₄₀₀	K ₅₀₀
200	-	16	-	-
250	-	41	-	-
300	-	66	17	-
350	-	91	42	-
375	-	103	54	-
400	-	116	67	-
450	-	141	92	-
500	-	166	117	17
550	-	191	142	42
600	7	216	167	67
650	32	241	192	92
700	57	266	217	117
750	82	291	242	142
800	107	316	267	167

Painot

(Rakennepituus 500 mm, sulakemalli. Moottorimalli +3kg)

H B	200	250	300	350	400	450	500	550	600	650	700	750	800
200	10	11	12	13	14	15	15	16	17	18	19	19	20
250	11	12	13	14	15	16	17	17	18	19	20	21	22
300	12	13	14	15	16	17	18	19	20	21	22	22	23
350	13	14	15	16	17	18	19	20	21	22	23	24	25
400	14	15	16	17	18	19	20	21	22	23	24	26	27
450	15	16	17	18	19	20	21	23	24	25	26	27	28
500	15	17	18	19	20	21	23	24	25	26	27	29	30
550	16	17	19	20	21	23	24	25	26	28	29	30	31
600	17	18	20	21	22	24	25	26	28	29	30	32	33
650	18	19	21	22	23	25	26	28	29	30	32	33	35
700	19	20	22	23	24	26	27	29	30	32	33	35	36
750	19	21	22	24	26	27	29	30	32	33	35	36	38
800	20	22	23	25	27	28	30	31	33	35	36	38	39
850	21	23	24	26	28	29	31	33	34	36	38	39	41
900	22	24	25	27	29	30	32	34	36	37	39	41	42
950	23	25	26	28	30	32	33	35	37	39	41	42	44
1000	24	25	27	29	31	33	35	36	38	40	42	44	46
1050	24	26	28	30	32	34	36	38	40	42	43	45	47
1100	25	27	29	31	33	35	37	39	41	43	45	47	49
1150	26	28	30	32	34	36	38	40	42	44	46	48	50
1200	27	29	31	33	35	37	39	42	44	46	48	50	52
1250	28	30	32	34	36	38	41	43	45	47	49	51	54
1300	28	31	33	35	37	40	42	44	46	49	51	53	55
1400	30	32	35	37	40	42	44	47	49	51	54	56	58
1500	32	34	37	39	42	44	47	49	52	54	57	59	62

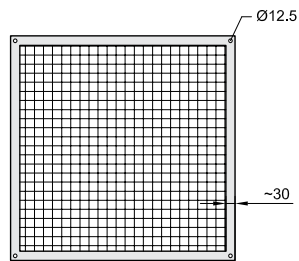
* Huom! Erikoismittoja saatavissa 10 mm välein (B=leveys x H=korkeus).

Lisävarusteet

Jatko-osa FLRW-aaaa-bbb

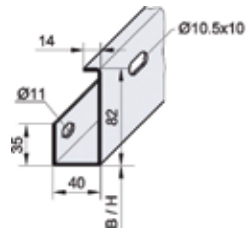


Suojaverkko (B x H) FNRW-aaaa-bbb



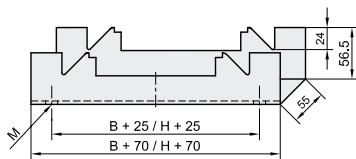
Kiinnityskehys FBRW-aaaa-bbb

Katso s. 23

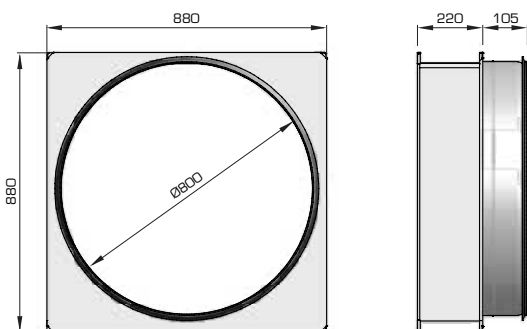


Tukiprofiili FURW-aaaa

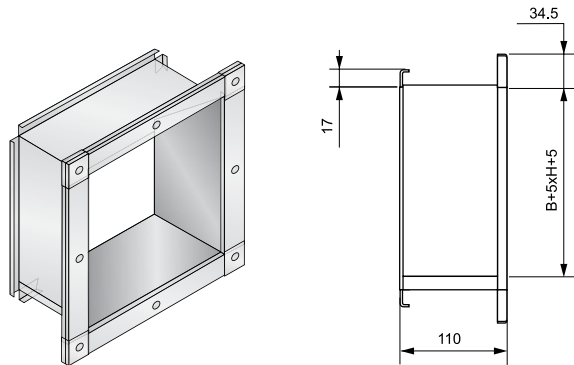
Katso s. 23



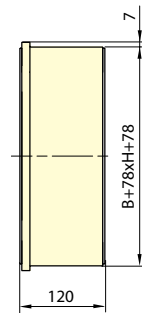
Muuntokappale FDRW-800



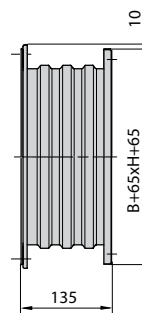
Muuntokappale laippa / lista FORW-aaaa-bbb



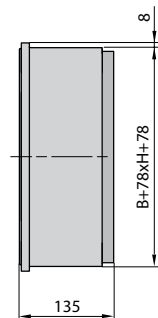
Asennuskehys, kipsiseinään ER1



Asennuskehys massiiviseinään ER2



Asennuskehys, kipsiseinään ER3



Tuotemerkintä

Kuvaus

Fläkt Woods CE-merkitty palopelti ETPS-EI, joka voidaan asentaa EI 60 / EI 90 / EI 120 paloluokiteltuihin kiviaineisiin rakennusosiin ja EI 60 / EI 90 kipsiseiniin. Pelti asennetaan valmistajan asennusohjeiden mukaisesti.

Tuotemerkintä

Palopelti ETPS-EI-aaaabbbCde

Leveys 200 – 1500 mm (aaaa)

Korkeus 200 – 800 mm (bbb)

Rakennepituus (C)

A = 500 mm

B = 400 mm

C = 355 mm (Asennus vaatii aina kehyksen ER2 tai ER3. Paloluokka EI 60 / EI 90.)

Toimilaite (d)

1 = sulake + 70° C mikrokytkimellä (kiinni as.)

2 = sulake + 70° C kahdella mikrokytkimellä

3 = 24 V AC/DC moottori ja lämpöilmaisin

5 = 230V AC moottori ja lämpöilmaisin

Asennuskehys (e)

0 = ei kehystä

1 = ER1, asennuskehys kipsiseiniin

2 = ER2, asennuskehys massiiviseiniin tai välipohjaan

3 = ER3, asennuskehys kipsiseiniin

Tilauseimerkki:

ETPS-EI-1500800A30

koko 1500 x 800 mm, pituus 500 mm, moottori 24 V lämpöilmaisimella, ilman kehystä

ETPS-EI-0800800B11

koko 800 x 800 mm, pituus 400 mm, sulake mikrokytkimellä, ER1 asennuskehys

Lisälaitteet sulakemallin peltiin

Mikrokytkin

Mikrokytkin yhdellä sulkeutuvalla ja avautuvalla kytkinparilla (standardi) E-a.

a = kytkimen asennuspaikka

1 = kiinni (toimitetaan aina sulakkeellisen pellin mukana)

2 = auki

3 = auki sekä kiinni molemmat

Varaosat

Sulake 70° C (varaosa) ETPS-99-01

Sulake 90° C (varaosa) ETPS-99-02

Lisävarusteet

Muuntokappale laippa / lista FORW-aaaa-bbb

Leveys 200 – 1500 (mm)

Korkeus 200 – 800 (mm)

Suojaverkko FNRW-aaaa-bbb

Leveys 200 – 1500 (mm)

Korkeus 200 – 800 (mm)

Jatko-osa FLRW-aaaa-bbb

Jatko-osan rakennepituus on aina 180 mm

Leveys 200 – 1500 (mm)

Korkeus 200 – 800 (mm)

Kiinnityskehys FBRW-aaaa-bbb

Leveys 200 – 1500 (mm)

Korkeus 200 – 800 (mm)

Tukiprofiili FURW-aaaa

Leveys 200 – 1500 (mm)

Korkeus 200 – 800 (mm)

Muuntokappale kantikas/pyöreä FDRW-800

Pyöreä liitäntä Ø800 (mm)

saatavilla kokoon 800 – 800

Ohjausjärjestelmä FICO-128 / FICO-2

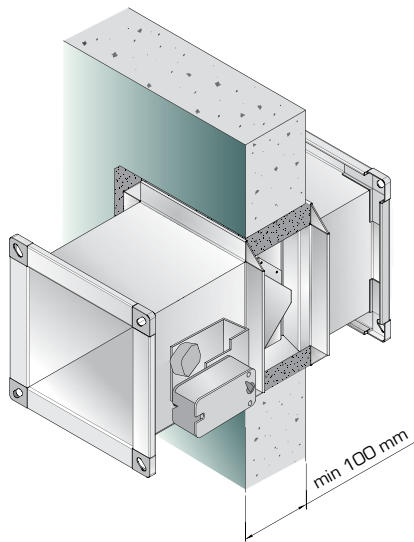
Katso erillinen tuote-esite

Asennus kiviaineisiin rakennusosiin

Täydellinen asennus-, käyttö- ja huolto-ohje on saatavana Fläkt Woodsin internetsivuilla www.flaktwoods.fi. Asennusohje ja asennustodistus toimitetaan myös jokaisen palopellin mukana.

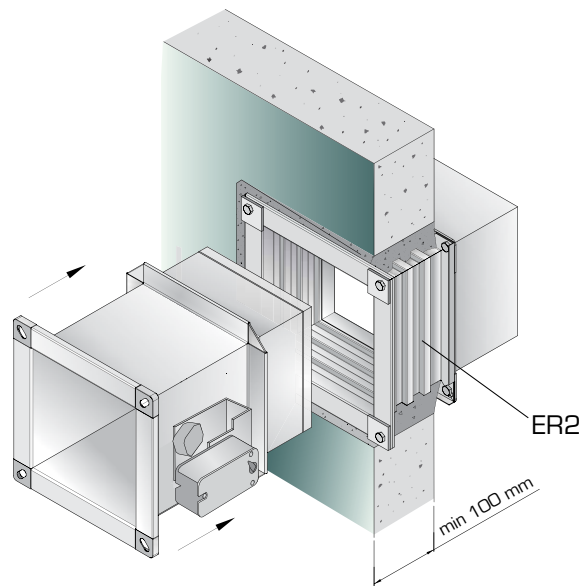
Lisätietoja varten ota yhteyttä lähimpään Fläkt Woods toimipisteeseen.

Palopellin asennus kiviaineisiin rakennusosiin (seinät tai välipohjat), joiden materiaalina on betoni, kevytbetoni tai tiili ja joiden paloluokka on EI 60 / EI 90 / EI 120. Pellin pituus 500 mm tai 400 mm.

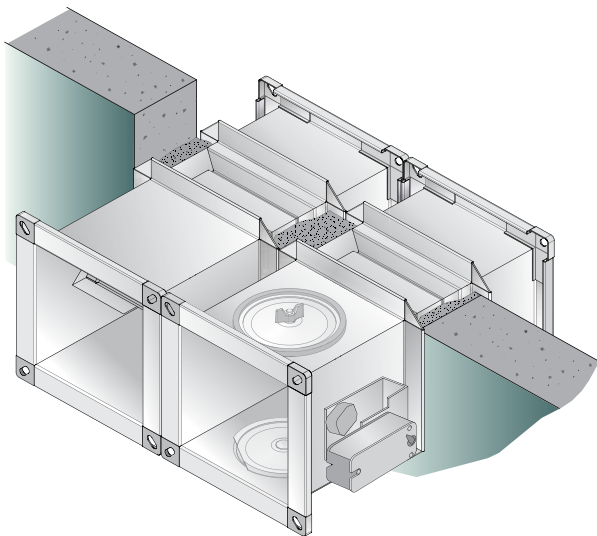


Kiviaineinen rakennusosa. Asennusaukko vähintään (B+80mm) x (H+80mm).

Palopellin asennus kiviaineisiin rakennusosiin (seinät tai välipohjat), joiden materiaalina on betoni, kevytbetoni tai tiili ja joiden paloluokka on EI 60 / EI 90. Pellin pituus 355 mm, asennuskehys ER2.



Asennusaukko vähintään (B+80mm) x (H+80mm).



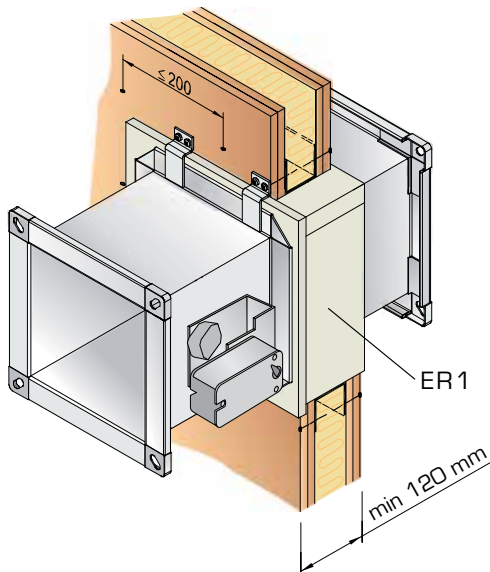
Kaksi peltiä kiinni toisissaan.

Asennus levyrakenteisiin rakennusosiin, joiden materiaalina on kipsi tai vastaava

Täydellinen asennus-, käyttö- ja huolto-ohje on saatavana Fläkt Woodsin internetsivuilla www.flaktwoods.fi. Asennusohje ja asennustodistus toimitetaan myös jokaisen palopellin mukana.

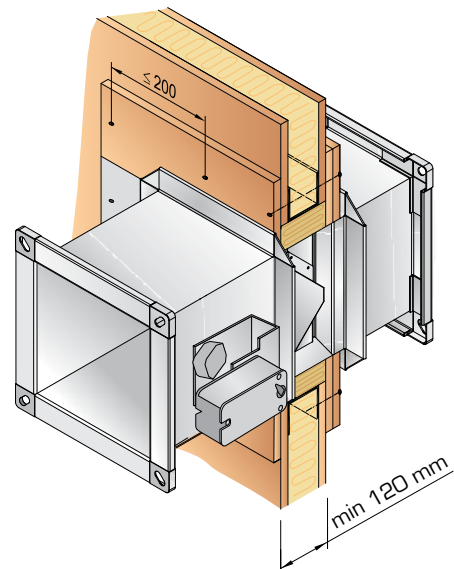
Lisätietoja varten ota yhteyttä lähimpään Fläkt Woods toimipisteeseen.

Asennuskehys ER1:llä varustetun palopellin asennus rakennusosiin, joiden materiaalina on kipsi tai vastaava. Rakennusosan paloluokka EI 60 / EI 90, pellin pituus 500 mm tai 400 mm.



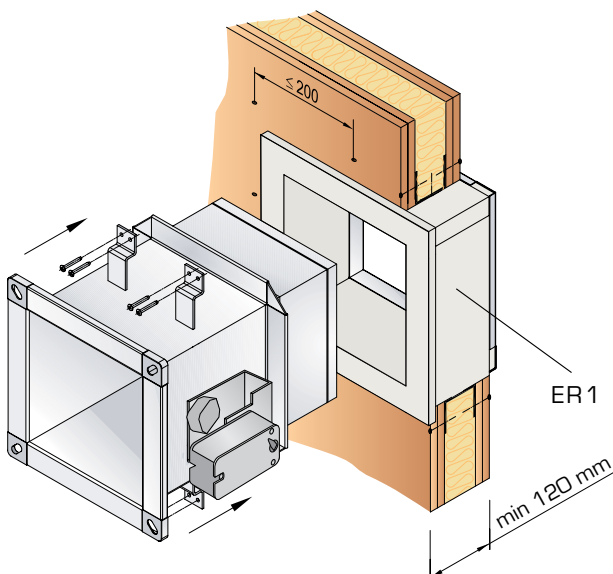
Rakennusosan asennusaukon koko tulee mitoittaa ER1 ulkomittojen mukaan, jotka ovat: $(B + 78 \text{ mm}) \times (H + 78 \text{ mm})$.

Palopellin asennus ilman kehystä rakennusosiin, joiden materiaalina on kipsi tai vastaava. Rakennusosan paloluokka EI 60 / EI 90, pellin pituus 500 mm tai 400 mm.



Asennusperiaate ilman asennuskehystä ER1.

Asennuskehys ER3:lla varustetun lyhyen palopellin (355 mm) asennus rakennusosiin, joiden materiaalina on kipsi tai vastaava. Rakennusosan paloluokka EI 60 / EI 90.



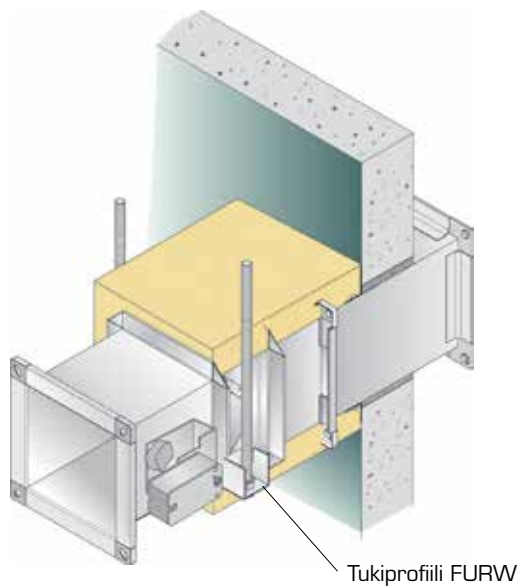
Rakennusosan asennusaukon koko tulee mitoittaa ER3 ulkomittojen mukaan, jotka ovat: $(B + 78 \text{ mm}) \times (H + 78 \text{ mm})$.

Asennus rakennusosan ulkopuolelle

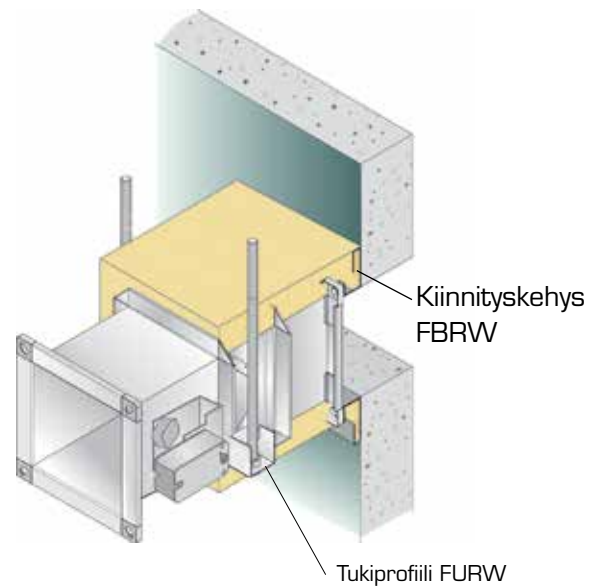
Täydellinen asennus-, käyttö- ja huolto-ohje on saatavana Fläkt Woodsin internetsivuilla www.flaktwoods.fi. Asennusohje ja asennustodistus toimitetaan myös jokaisen palopellin mukana.

Lisätietoja varten ota yhteyttä lähimpään Fläkt Woods toimipisteeseen.

Palopellin asennus rakennusosan ulkopuolelle. Rakennusosan paloluokka EI 60 / EI 90, pellin pituus 500 mm tai 400 mm

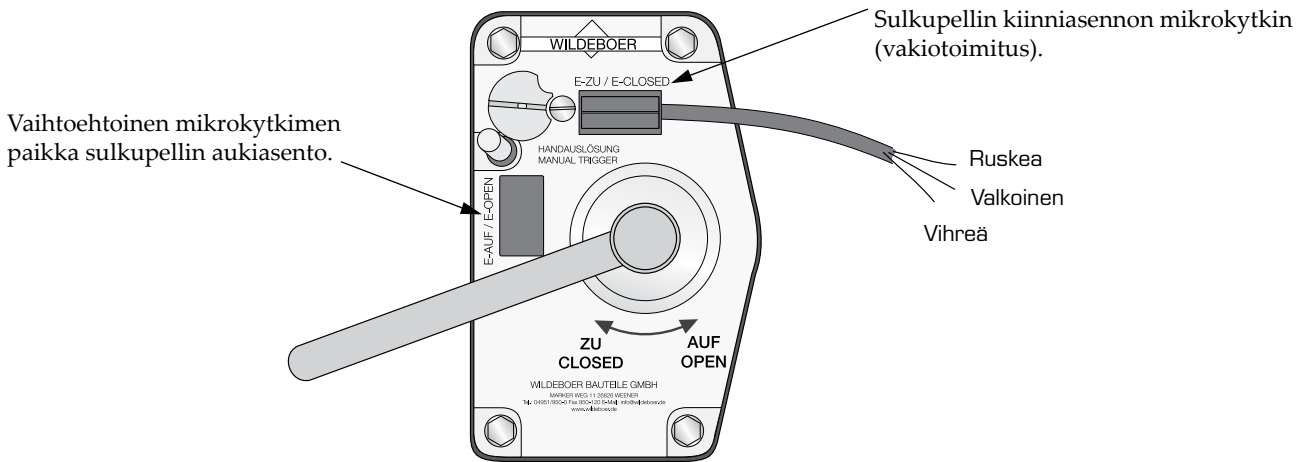


Asennus rakennusosan ulkopuolelle.



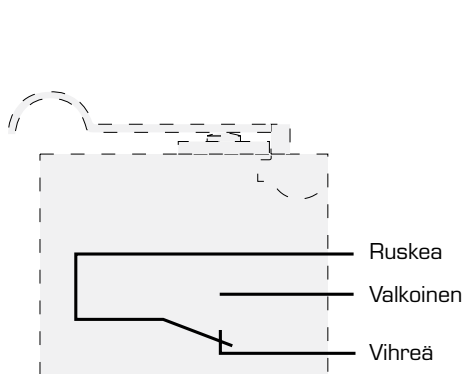
Asennus rakennusosan ulkopintaan kiinnityskehyksellä FBRW.

Mikrokytkin - kytkentäkaavio

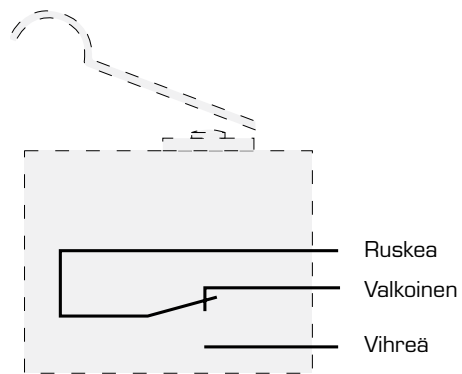


Mikrokytkin sulkupellin kiinniasennossa (E-closed vakioitoimitus)

Sulkupelti kiinni - Closed

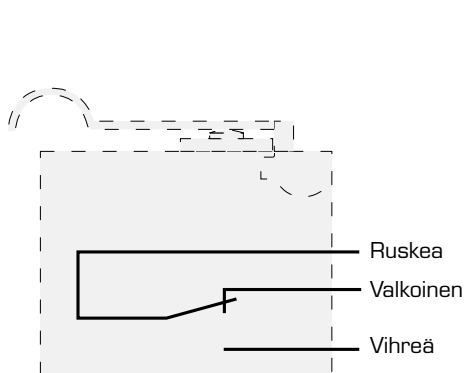


Sulkupelti auki - Open

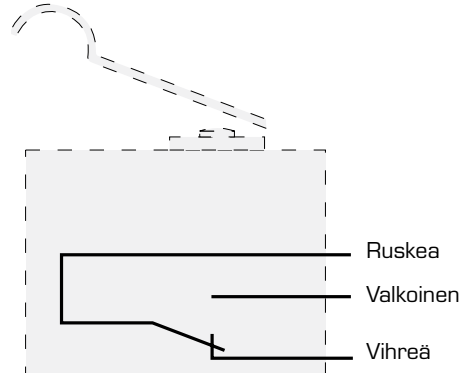


Mikrokytkin sulkupellin aukiasennossa (E-open)

Sulkupelti kiinni - Closed



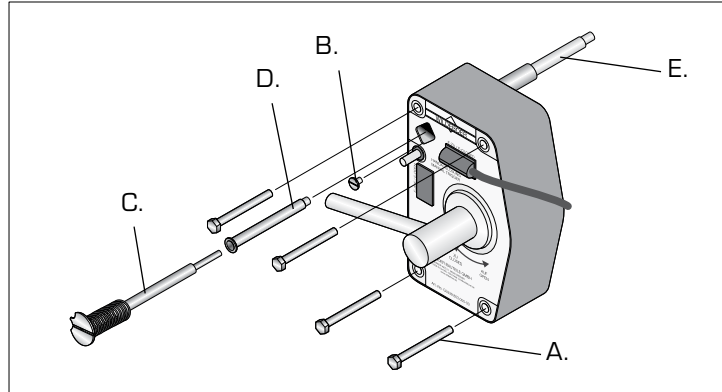
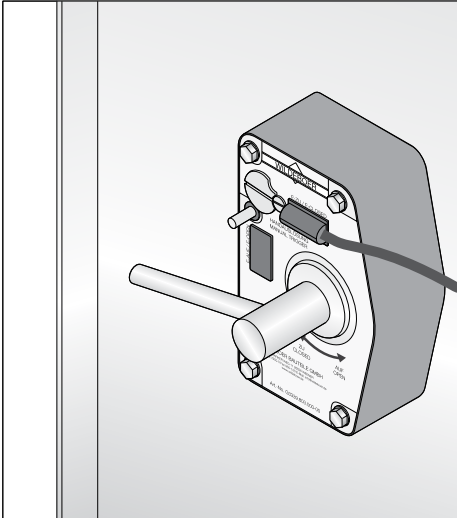
Sulkupelti auki - Open



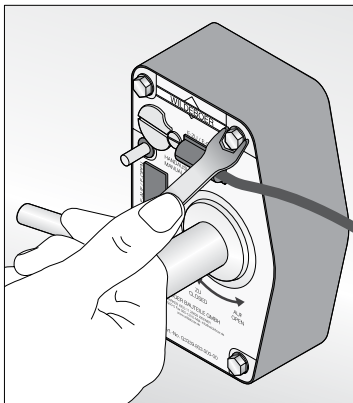
ETPS-EI palopellin sulakkeen vaihto-ohjeet

Huomioitavaa!

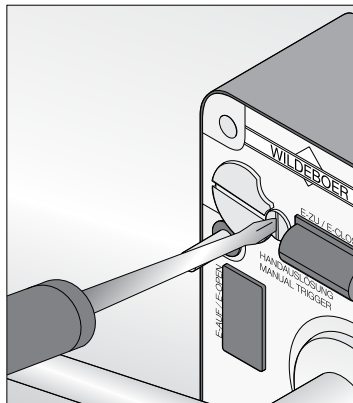
Sulakkeen vaihdon yhteydessä tulee noudattaa varovaisuutta erityisesti jousikuormitteen sulkuläpän osalta.



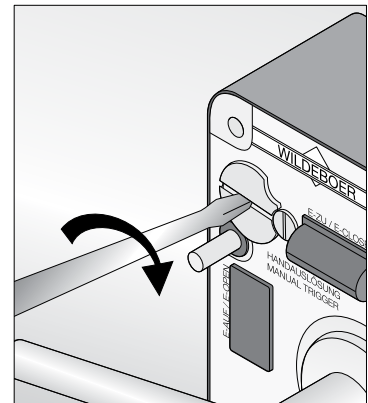
- A. Kiinnitysruuvi
- B. Lukitusruuvi
- C. Sulakkeen asetin
- D. Uusi sulake
- E. Palaneen sulakkeen hylsy



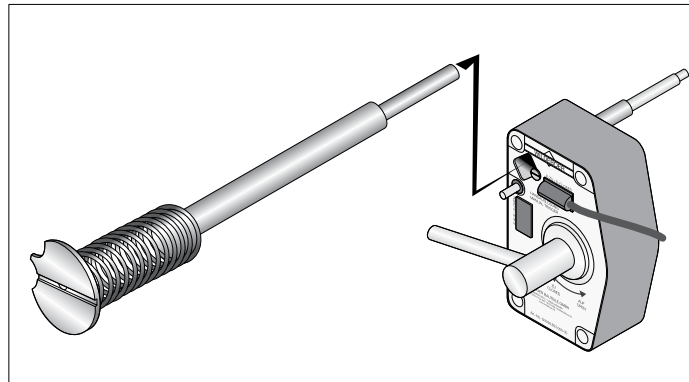
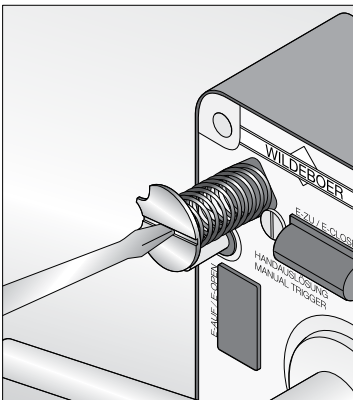
1. Irrota toimilaite (4 kpl M8 ruuveja) ja vedä toimilaite pois palopellistä.



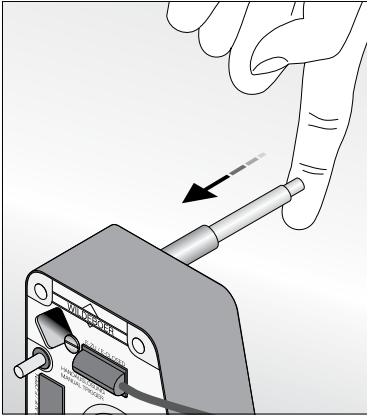
2. Löysää sulakemekanismin lukitusruuvia auki suuntaan.



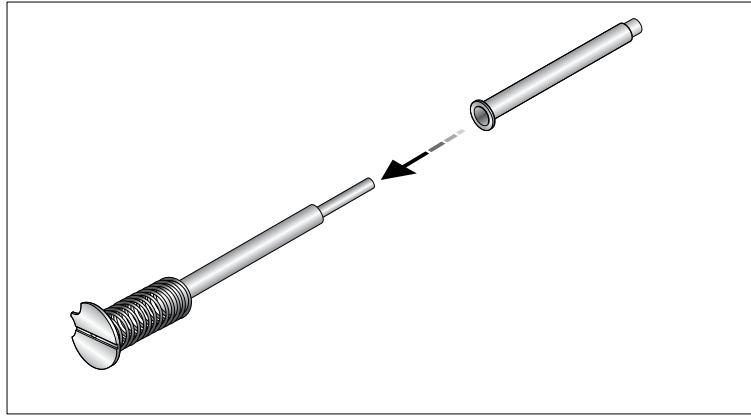
3. Kierrä sulakemekanismissa isosta hahlostasta myötäpäivää seuraavan kolon kohdalle siten, että sulake vapautuu jousen voimalla.



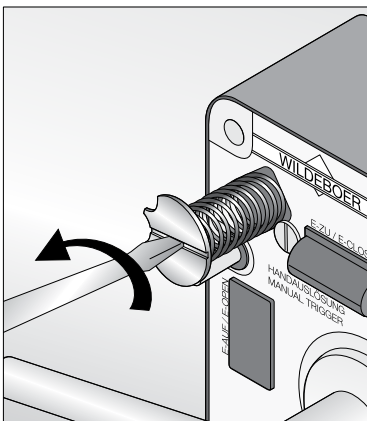
ETPS-EI palopellin sulakkeen vaihto-ohjeet



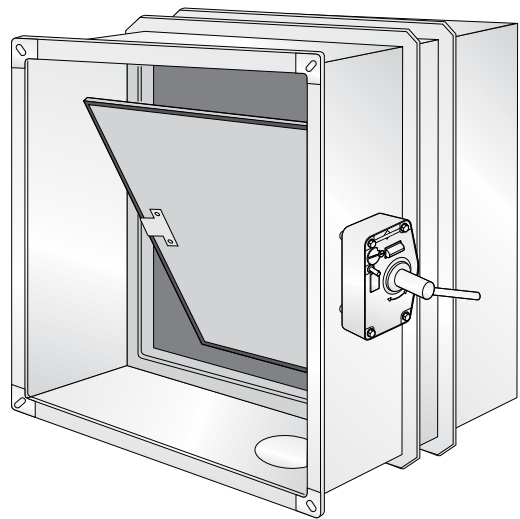
4. Vedä sulakemekanismi ulos ja työnnä vanhan sulakkeen hylsy pois mekanismin takaa.



5. Asenna uusi sulake vanhan tilalle asettamalla se jousimekanismin päälle.



6. Aseta sulakemekanismi paikoilleen ja lukitse se paikoilleen kiertämällä lukitusruuvia kiinni suuntaan.



7. Ennen kuin kiinnität toimilaitteen paikoilleen avaa palopellin sulkulevy (akselin hahlo näyttää sulkulevyn asennon)

8. Viritä toimilaite auki asentoon ja ruuvaa se kiinni palopeltiin

9. Toiminnan varmistamiseksi laukaise laite punaisesta testipainikkeesta (jolloin pellin pitäisi sulkeutua) ja viritä palopelti uudelleen.

