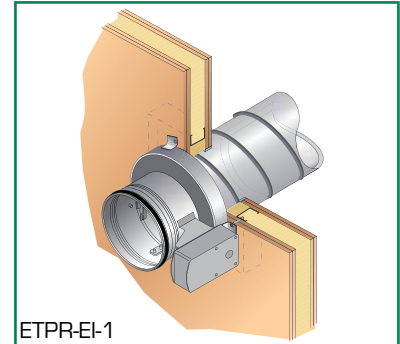
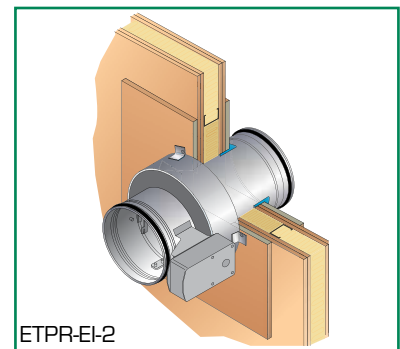


Palopellit ETPR-EI-1 ja ETPR-EI-2



ETPR-EI-1



ETPR-EI-2

EI-luokitellut palopellit ETPR-EI-1 ja ETPR-EI-2 ovat pyöreitä palopeltejä, ja saatavilla moottori- ja sulakemalleina. Palopellit on tarkoitettu asennettavaksi seinään tai välipohjaan, sekä liitettäväksi pyöreään kanavaan. Palopeltien vaippa on valmistettu kuumasinkitystä teräslevystä ja sulkupelti paloa eristävästä materiaalista. Erikoistilauksesta ETPR-EI-2 voidaan valmistaa HST materiaalista.

Palopelti ETPR-EI-1 on testattu EN 1366-2 testistandardin mukaan ja CE-merkitty perustuen tuotestandardiin EN 15650:2010. Pelti täyttää paloluokan EI 60 S/E 120 S vaatimukset. ETPR-EI-2 on testattu EN 1366-2 mukaan ja CE-merkitty. Pelti täyttää paloluokan EI 120 S vaatimukset asennettuna EI 120 luokan rakenteeseen. Tuotteet täyttävät EN 1751 luokan C tiiviysvaatimukset ja EN 1366-2 mukaisen savupelleille asetetun tiiviysvaatimuksen S. Moottoroidut pellit on testattu 10000 kertaa (auki/kiinni), joten ne soveltuvat käytettäväksi sulkupelteinä päivittäisessä ilmanvaihdossa.

Kevytrakenteiset ETPR-EI-1 palopellit on kehitetty ja testattu Fläkt Woodsin palolaboratoriossa ja tuoterakenne on patentoitu. Palopellit voidaan asentaa osastoivan rakennusosan pintaan, jolloin palopeltien asennus on nopea ja edullinen. Palopelleissa on Veloduct-liitäntä, joka takaa tiiviin asennuksen kanavaan. Rakenteen ansiosta akseli voidaan asentaa joko vaaka- tai pystysuoraan.

Sulakemallin palopelti varustetaan sulakkeella, jonka laukeamislämpötila on +70°C. Erikseen tilattaessa saatavissa sulakkeet +50°C ja +100°C. Sulakemallin peltiin on saatavilla lisälaitevaihtoehtoina painelaukaisu ja mikrokytkin.

Moottorimallisen pellin käyttö mahdollistaa automaattisen toiminnan testauksen (esim. FICO) sekä savunilmaisimeen perustuvan laukaisujärjestelmän.

Moottorissa on sisäänrakennetut mikrokytkimet sekä auki- että kiinniasennolle.

FICO ohjaus- ja valvontajärjestelmien yhteydessä käytetään aina toimilaitetta 24 V. Palopelti voidaan toimittaa myös varustettuna sähköisellä toimilaitteella 230 V. Katso Fläkt Woods valvontajärjestelmä FICO-128 tai FICO-2.

Tuote on CE-merkitty harmonisoidun tuotestandardin SFS-EN15650 mukaisesti. Lisäksi tuote täyttää kaikki Suomenrakentamismääräyskokoelman vaatimukset palonkestävyyden, käytettävien materiaalien, tuotteen tiiveyden ja kanaviston tiiveyden suhteen.

Tuotetiedot

Koot Ø100 - 630 mm

ETPR-EI-1:

CE-merkintä

SP No. 0402-CPD-SC1505-11

Paloluokka EN 13501-3 mukaisesti

EI 60 (v_e i ↔ o) S

EI 60 (h_o i ↔ o) S

E 120 (v_e i ↔ o) S

E 120 (h_o i ↔ o) S

ETPR-EI-2:

CE-merkintä

SP No. 0402-CPD-SC1558-12

Paloluokka EN 13501-3 mukaisesti

EI 120 (v_e i ↔ o) S

EI 120 (h_o i ↔ o) S

Testausstandardi SFS-EN 1366-2

Suljettu palopelti täyttää tiiviysluokan 3 vaatimukset EN 1751 mukaan

Palopellin vaippa täyttää tiiviysluokan C vaatimukset EN 1751 mukaan
Paine-ero suljetussa pellissä saa olla 2500 Pa, mikä vastaa paineluokkaa B

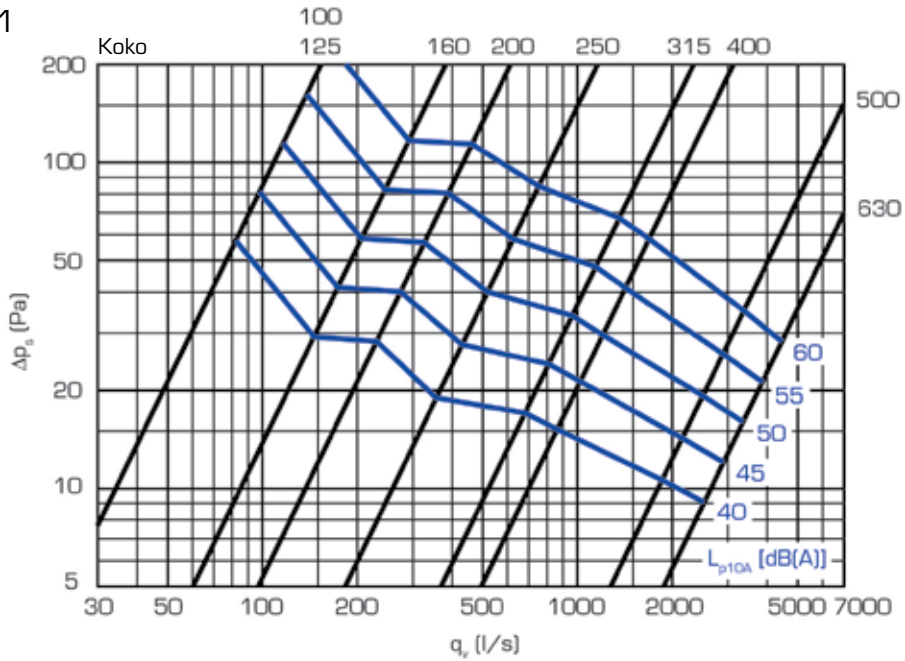
Tuotemerkintäesimerkki

Palopelti ETPR-EI-1-160-03-1

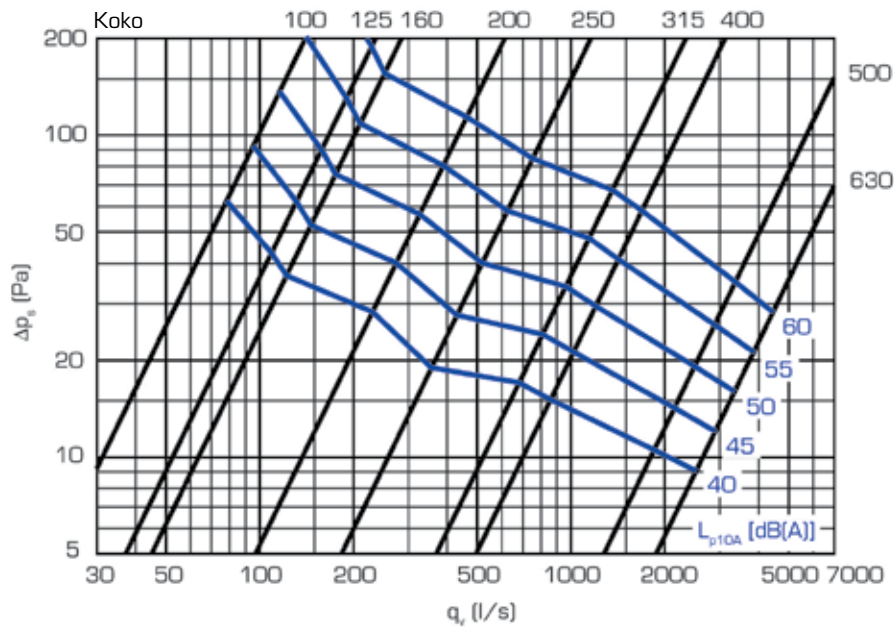
Tekniset tiedot - painehäviö, äänitiedot

Painehäviö ja äänen painetaso

ETPR-EI-1



ETPR-EI-2



Äänen tehotason korjaus oktaavikaistoittain

OKTAAVIKAISTA (Hz)	125	250	500	1000	2000	4000	8000
KORJAUS K_{okt}	12	9	5	0	-4	-10	-17
TOLERANSSI +/-	6	3	3	3	3	3	3

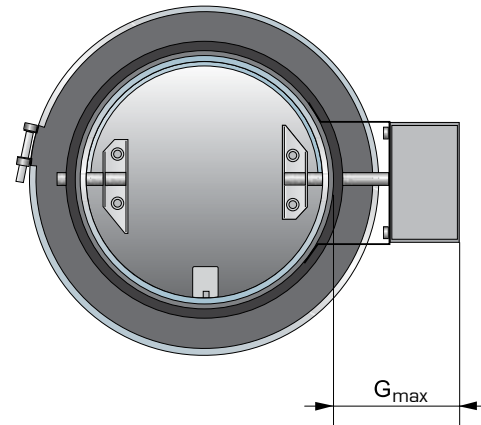
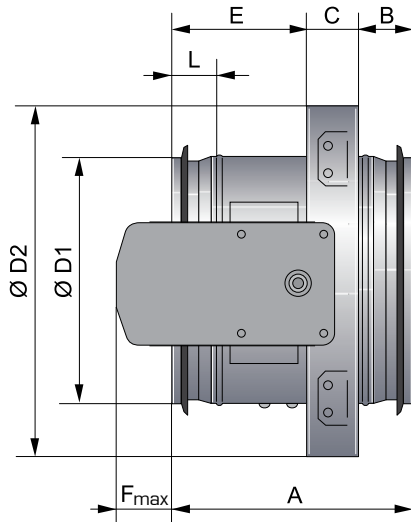
$$L_{w_{okt}} = L_{p10A} + K_{okt}$$

Käytetyt merkinnät

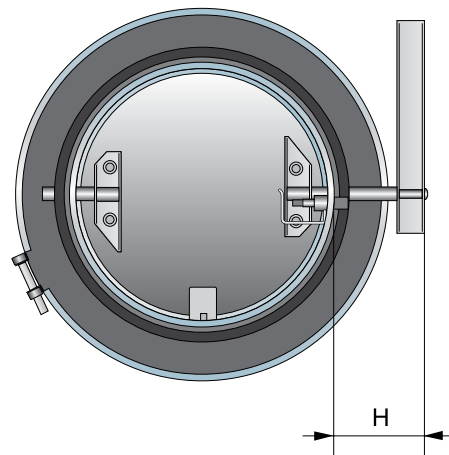
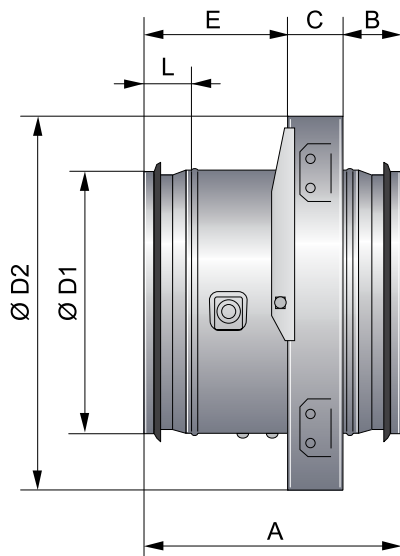
q_v	ilmavirta	l/s
$L_{w_{okt}}$	äänien tehotaso kanavassa kullakin oktaavikaistalla	dB
L_{p10A}	äänienpainetaso, 10 m ² sab-huonevaimennuksella (= 4 dB)	dB(A)
K_{okt}	korjaus	dB
Δp_s	painehäviö	Pa

Mitat ja painot ETPR-EI-1

Moottorimalli



Sulakemalli



Mitat

Koko D1	D2	A	B	C	E	Fmax	Gmax	H	L
100 *	210	205	40	25	140	25	125	70	35
125	210	205	40	25	140	25	125	70	35
160	245	205	40	25	140	25	125	70	35
200	285	205	40	40	125	25	130	70	35
250	335	205	45	40	120	25	130	70	40
315	400	205	45	40	120	25	130	70	40
400	505	280	65	40	175	80	130	80	60
500	605	280	65	40	175	80	130	80	60
630	735	280	65	40	175	80	130	80	60

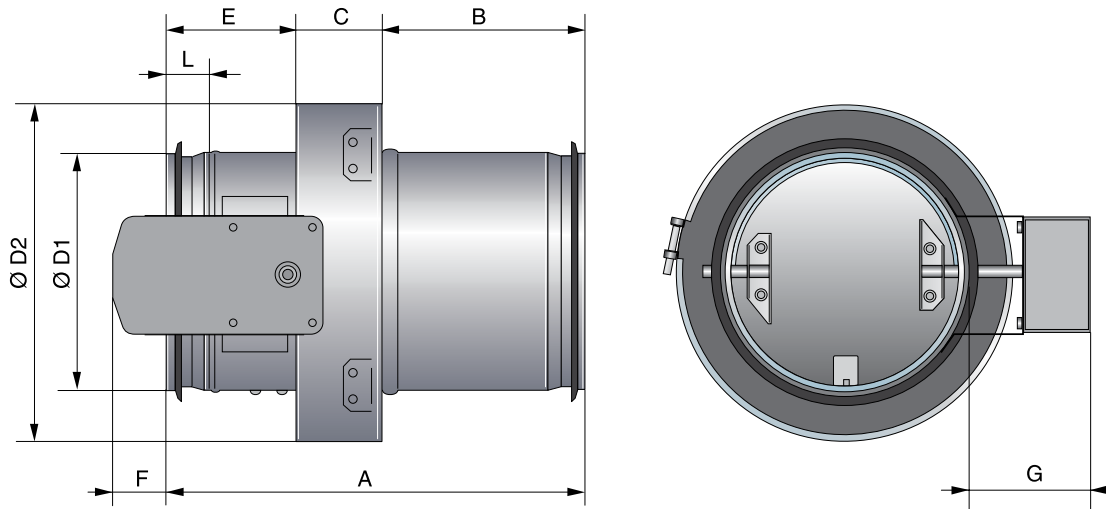
Painot

Koko D1	Moottorimalli kg	Sulakemalli kg
100 *	3,5	1,9
125	3,2	1,6
160	3,6	2,0
200	4,5	2,9
250	5,6	4,0
315	6,6	5,0
400	11,5	8,5
500	15,0	12,0
630	20,0	17,0

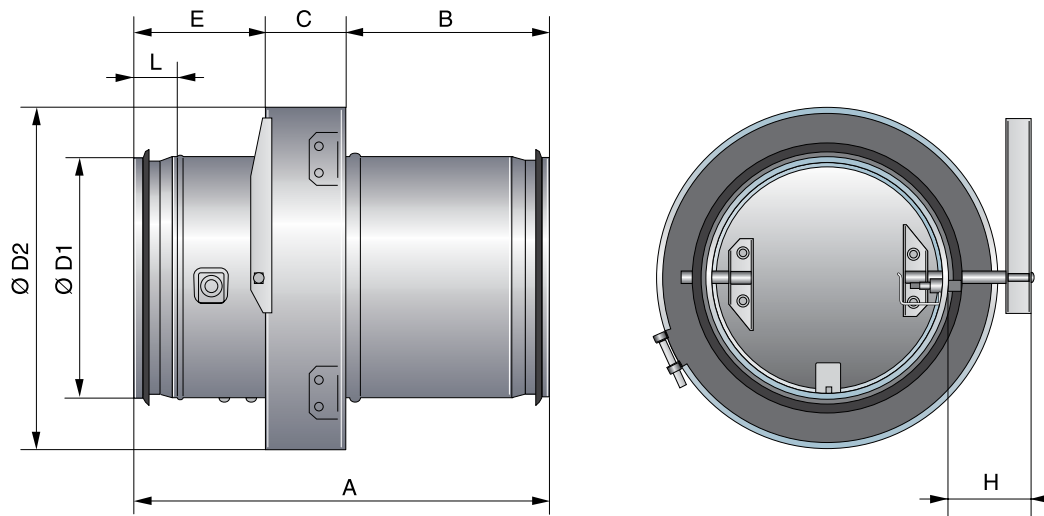
* Toimitetaan muuntokappaleilla BDED, jolloin kokopituus on 450 mm.

Mitat ja painot ETPR-EI-2

Moottorimalli



Sulakemalli



Mitat

Koko D1	D2	A	B	C	E	F	G	H	L
100 *	245	365	190	65	110	50	110	70	35
125 *	245	365	190	65	110	50	110	70	35
160	245	365	190	65	110	50	110	70	35
200	285	365	190	65	110	50	115	70	35
250	335	365	190	65	110	50	115	70	40
315	400	365	190	65	110	50	120	70	40
400	505	420	195	65	160	25	120	80	60
500	605	420	195	65	160	25	120	80	60
630	735	420	195	65	160	25	120	80	60

Painot

Koko D1	Moottorimalli kg	Sulakemalli kg
100 *	5,1	3,5
125 *	5,1	3,5
160	4,6	3,0
200	5,2	3,6
250	6,3	4,7
315	7,9	6,3
400	14,6	11,6
500	18,0	15,0
630	23,1	20,1

* Toimitetaan muuntokappaleilla BDED, jolloin kokopituus on 545 mm (Ø100) tai 515 mm (Ø125).

Tuotemerkintä ja lisävarusteet

Kuvaus

ETPR-EI-1:

Fläkt Woods CE-merkitty palopelti ETPR-EI-1, joka voidaan asentaa EI 60 paloluokiteltuihin kiviaineisiin rakennusosiin ja kipsiseiniin. Pelti asennetaan valmistajan asennusohjeiden mukaisesti.

ETPR-EI-2:

Fläkt Woods CE-merkitty palopelti ETPR-EI-2, joka voidaan asentaa EI 120 paloluokiteltuihin kiviaineisiin rakennusosiin ja kipsiseiniin. Pelti asennetaan valmistajan asennusohjeiden mukaisesti.

Tuotemerkintä

Palopelti EI 60 ETPR-EI-1-aaa-bb-c
Palopelti EI 120 ETPR-EI-2-aaa-bb-c

Koko _____
Liitänthalkaisija 100...630 mm
(ks. taulukko kohdassa Mitat ja painot)

Toimilaite _____
01 = sulake +70° C
03 = 24V AC/DC ja lämpöilmaisin
05 = 230V AC ja lämpöilmaisin
08 = lisälaite mikrokytkin auki +70° C
10 = lisälaite mikrokytkin kiinni +70° C
12 = lisälaite painesyylinteri, pitkä sulake +70° C

Toimimoottorimalli _____
0 = ei toimimoottoria
1 = vakio
2 = FWB
3 = FWG
4 = FWO

Lisävarusteet

Tarkastusosa FWD-aaa-1

Koko (halkaisija mm) _____
100, 125, 160, 200, 250, 315, 400, 500, 630

Suojaverkko FND-aaa-1-1

Koko (halkaisija mm) _____
100, 125, 160, 200, 250, 315, 400, 500, 630

Asennuskehys ETPZ-01-aaa-1

Koko (halkaisija, mm) _____
125, 160, 200, 250, 315, 400, 500, 630

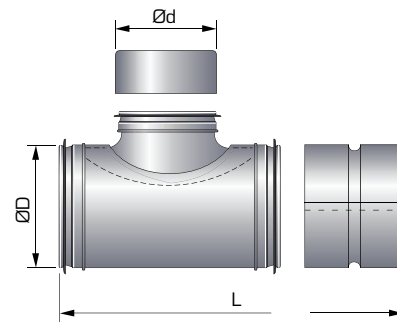
Valvontajärjestelmä FICO-128 / FICO-2

Katso erillinen esite.

Mikrokytkimen jälkiasennuspaketti

Hälytys kytkin auki ETPR-99-02-1
Hälytys kytkin kiinni ETPR-99-02-2

Tarkastusosa FWD-aaa-1



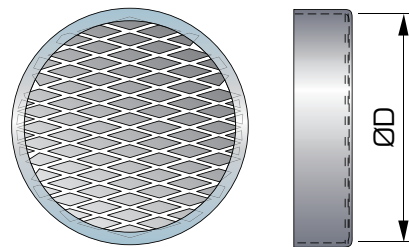
FWD:n pituus L (koostuu osista BDEG+BDEM+BDET)

L = 200 mm Ø100 - Ø200

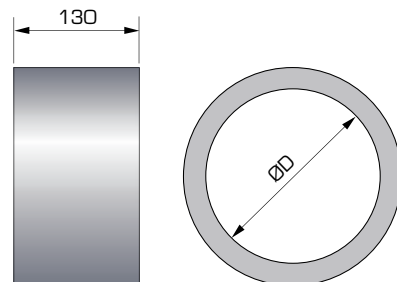
L = 310 mm Ø250 - Ø315

L = 430 mm Ø400 - Ø630

Suojaverkko FND-aaa-1-1



Asennuskehys ETPZ-01-aaa-1



Lisälaitteet ja peltimoottorin kytkentäkaavio

Painelaukaisu

Painesylinterillä varustettu palopelti sulkeutuu joko lämpösulakkeen lauettua tai paineiskun avulla paineen kytkeytyessä.

Paine saadaan HALON / CO₂ tai muun automaattisen sammutusjärjestelmän verkostosta. Vaadittava paineimpulssi sylinterille n. 200 kPa. Painesylinterin liitäntä Cu D8 putkella.

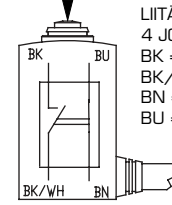
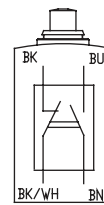
Mikrokytkin

Mikrokytkin ilmaisee läpän asennon, antaa impulssin läpän sulkeuduttua muille kaukolaukaisulla varustetuille palopelleille, antaa hälytyksen valvontajärjestelmässä tai pysäyttää / käynnistää puhaltimia riippuen suunnitellusta järjestelmästä. Mikrokytkin ei vaikuta palopellin lämpösulakkeeseen tai laukeamiseen.

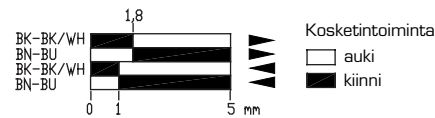
Mikrokytkin voidaan asentaa myös painelaukaisun yhteyteen. Tällöin se on tilattava erikseen.

Mikrokytkimeen on saatavissa lisävarusteena jälkiasennuspaketti, katso sivu 9. Paketti sisältää tarvittavat osat ja asennusohjeen.

Kytkimen asento palopelti viritettynä (auki) = nasta sisääntyönnetty
Palopelti lauennut=läppä kiinni | Palopelti viritetty=läppä auki



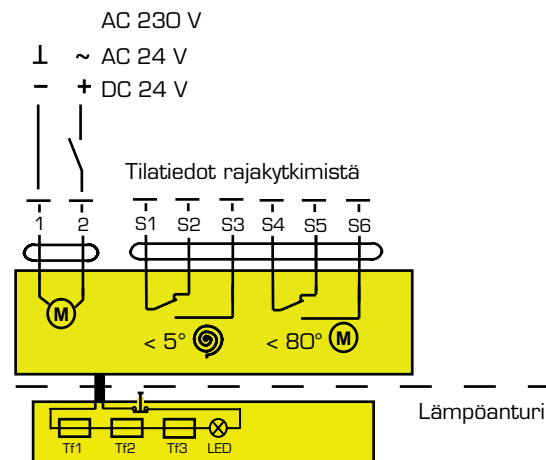
LIITÄNTÄKAAPELI PVR 2m
4 JOHDINTA 0,75 mm²
BK = musta
BK/WH = musta/valk.
BN = ruskea
BU = sininen



SÄHKÖISET OMINAISUUDET: KÄYTTÖLÄMPÖTILA -25 ... +70°C
AC-15: B300 (Ue=230VAC, Ie=1,5A)
DC-13: R300 (Ue=24VDC, Ie=3A)

Peltimoottorin kytkentäkaavio

Virransyöttö



Toimilaitteen sähköiset tiedot

Palopellin koko	Toimilaite	Jännite	Varustelu	Maksimi teho pito / ajo	Tehontarpeen mitoitus
100 - 315	ETMF-99-S-03	24V AC/DC	lämpöanturi	2,5W/5,5W	8 VA
100 - 315	ETMF-99-S-05	230V AC	lämpöanturi	3W/5W	8 VA
400 - 630	ETMF-99-L-03	24V AC/DC	lämpöanturi	3,5W/7W	10 VA
400 - 630	ETMF-99-L-05	230V AC	lämpöanturi	3,5W/8W	12,5 VA

Palopeltien toimilaitteiden varastointilämpötila ei saa ylittää +50°C.

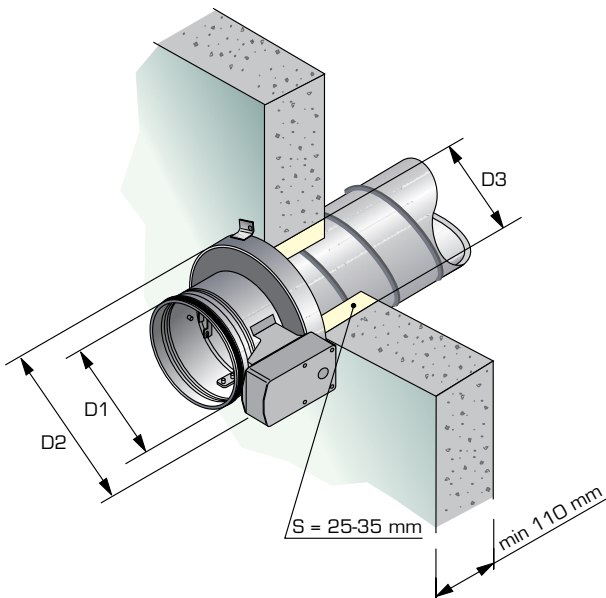
Asennus kiviaineisiin rakennusosiin

Täydellinen asennus-, käyttö- ja huolto-ohje on saatavana Fläkt Woodsin internetsivuilla www.flaktwoods.fi. Asennus-ohje ja asennustodistus toimitetaan myös jokaisen palopellin mukana. Lisätietoja varten ota yhteyttä lähimpään Fläkt Woods toimipisteeseen.

Palopellin ETPR-EI-1 paloluokka on EI 60/E 120. Jos lävistetyn seinän paloluokka on EI 120, kanaviin täytyy tehdä tunnin lisäeristys.

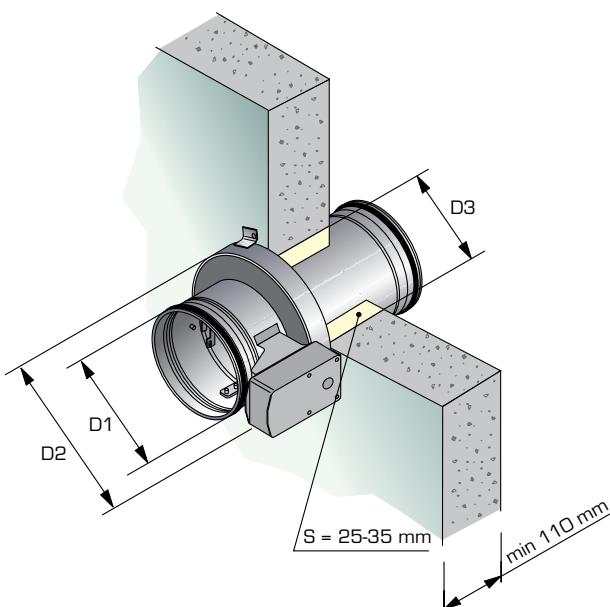
Palopellin ETPR-EI-2 paloluokka on EI 120 ja se voidaan asentaa EI 120 rakenteisiin ilman lisäeristystä.

Asennus kiviaineisiin rakennusosiin (seinät tai välipohjat), joiden materiaalina on betoni, kevytbetoni tai tiili ja joiden paloluokka on EI 60/EI 120.



ETPR-EI-1

Koko D1 (mm)	Vaippa D2 (mm)	Läpivienti D3 (mm)
100	210	175-195
125	210	175-195
160	245	210-230
200	285	250-270
250	335	300-320
315	400	365-385
400	505	450-470
500	605	550-570
630	735	680-700



ETPR-EI-2

Koko D1 (mm)	Vaippa D2 (mm)	Läpivienti D3 (mm)
100	245	230
125	245	230
160	245	230
200	285	270
250	335	320
315	400	385
400	505	470
500	605	570
630	735	700

Kiviaineinen rakennusosa. Asennusaukko oikealla olevan taulukon mukaan. EI 120 rakenteissa $s = 35$ mm.

Asennus levyrakenteisiin rakennusosiin, joiden materiaalina on kipsi tai vastaava

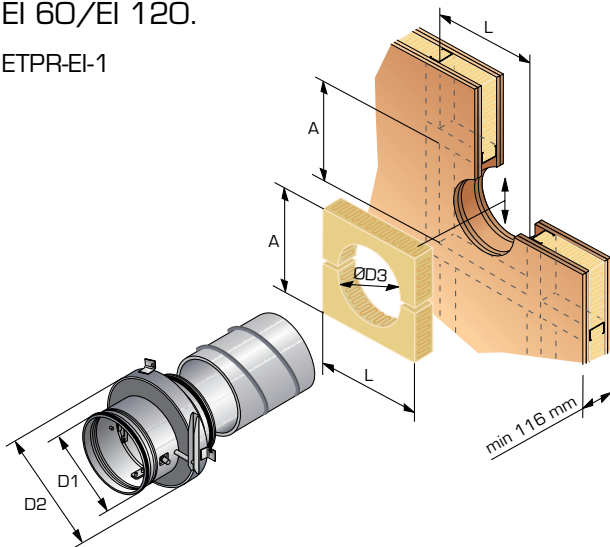
Täydellinen asennus-, käyttö- ja huolto-ohje on saatavana Fläkt Woodsin internetsivuilla www.flaktwoods.fi. Asennus-ohje ja asennustodistus toimitetaan myös jokaisen palopellin mukana. Lisätietoja varten ota yhteyttä lähimpään Fläkt Woods toimipisteeseen.

Palopellin ETPR-EI-1 paloluokka on EI 60/E 120. Jos lävistetyn seinän paloluokka on EI 120, kanaviin täytyy tehdä tunnin lisäeristys.

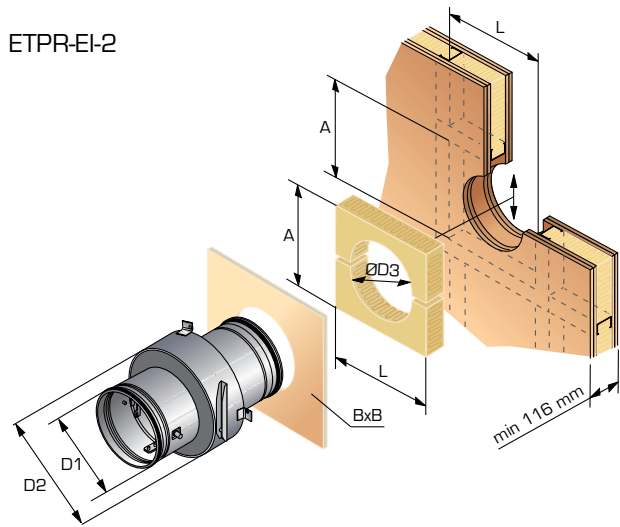
Palopellin ETPR-EI-2 paloluokka on EI 120 ja se voidaan asentaa EI 120 rakenteisiin ilman lisäeristystä.

Asennus rakennusosiin, joiden materiaalina on kipsi tai vastaava ja joiden paloluokka on EI 60/EI 120.

ETPR-EI-1



ETPR-EI-2



Huom! Mitta L = A normaali asennustapauksessa.

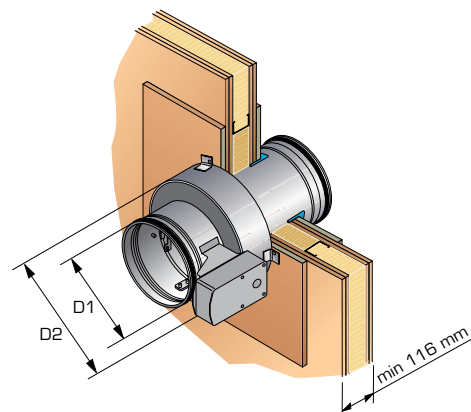
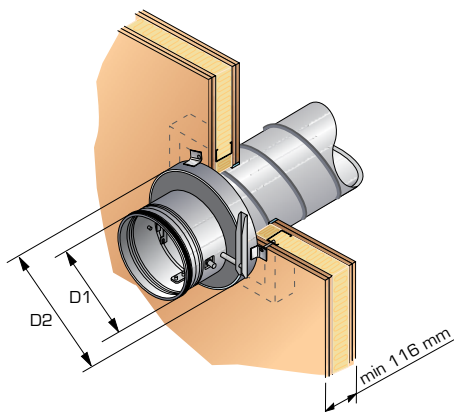
Rakennusosan asennusaukko mitoitetaan alla olevien taulukoiden mukaan.

Koko D1 (mm)	Vaippa D2 (mm)	Mitta A (mm)
100 (125) *	210	190
125	210	190
160	245	225
200	285	265
250	335	315
315	400	380
400	505	485
500	605	585
630	735	715

* D3 = 125 + 10 = 135 mm

Koko D1 (mm)	Vaippa D2 (mm)	Mitta A (mm)	Kipsilaatan mitat BxB min. paksuus 12,5 mm
100 (160) *	245	370	450 x 450
125 (160) *	245	370	450 x 450
160	245	370	450 x 450
200	285	410	490 x 490
250	335	460	540 x 540
315	400	525	605 x 605
400	505	610	690 x 690
500	605	710	790 x 790
630	735	840	920 x 920

* D3 = 160 + 10 = 170 mm

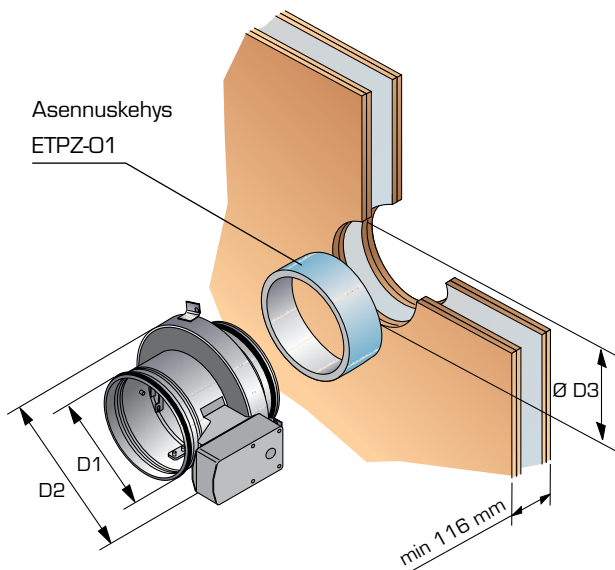


Asennus levyrakenteisiin eristämättömiin/eristettyihin rakennusosiin, joiden materiaalina on kipsi tai vastaava

Täydellinen asennus-, käyttö- ja huolto-ohje on saatavana Fläkt Woodsin internetsivuilla www.flaktwoods.fi. Asennusohje ja asennustodistus toimitetaan myös jokaisen palopellin mukana. Lisätietoja varten ota yhteyttä lähimpään Fläkt Woods toimipisteeseen.

Palopellin ETPR-EI-1 paloluokka on EI 60.

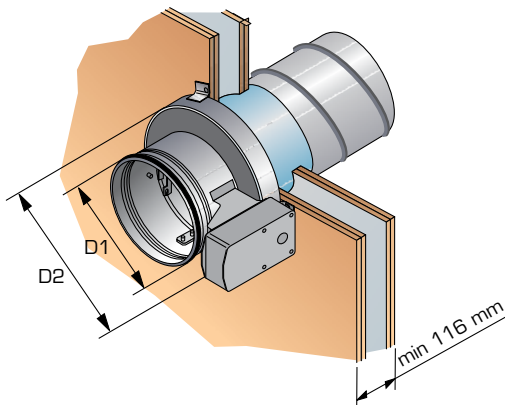
ETPR-EI-1 asennus rakennusosiin, joiden materiaali on kipsi tai vastaava ja joiden paloluokka on EI 60.



Asennuksessa käytetty asennuskehystä ETPZ-01 nopeuttamaan ja parantamaan asennuksen laatua (VTT:n testiraportti nro VTT-S-211-10)

Asennusaukko mitoitetaan alla olevan taulukon mukaisesti.

Koko D1 (mm)	Vaippa D2 (mm)	Asennusaukko D3 (mm)
100 (125)	210	155
125	210	155
160	245	190
200	285	230
250	335	280
315	400	345
400	505	430
500	605	530
630	735	660



Asennus rakennusosan ulkopuolelle

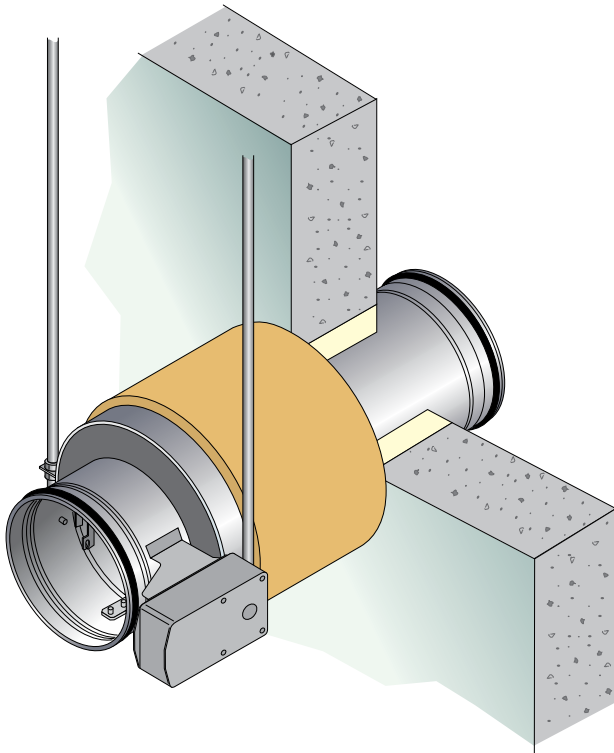
Täydellinen asennus-, käyttö- ja huolto-ohje on saatavana Fläkt Woodsin internetsivuilla www.flaktwoods.fi. Asennus-ohje ja asennustodistus toimitetaan myös jokaisen palopellin mukana. Lisätietoja varten ota yhteyttä lähimpään Fläkt Woods toimipisteeseen.

Palopellin ETPR-EI-1 paloluokka on EI 60/E 120. Jos lävistetyn seinän paloluokka on EI 120, kanaviin täytyy tehdä tunnin lisäeristys.

Palopellin ETPR-EI-2 paloluokka on EI 120 ja se voidaan asentaa EI 120 rakenteisiin ilman lisäeristystä.

Asennus rakennusosan ulkopuolelle. Rakennusosan paloluokka EI 60/EI 120.

Kannakointi rakennesuunnittelijan ohjeiden mukaan.



Asennus rakennusosan ulkopuolelle.