

ETER Savunpoistopelti



Savunpoistopeltiä ETER käytetään savukaasujen poistoon/paineen tasaukseen ilmastointikanavistoissa tai palo-osastoissa. Tavoitteena on hidastaa huomattavasti savukaasujen leviämistä palo-osastojen välillä. Tavoitteena voi myös olla henkilöiden evakuoinnin ja/tai sammutustyön helpottaminen. Pelti asennetaan ilmastointikanavaan tai yhteiseen savukaasujen poistokanavaan, tai sitä käytetään päätelaitteena. Pellin tulee avautua ulkoilmaan, jos savukaasuja ilmaantuu. Kaasujen poisto/paineen tasaus voi tapahtua puhaltimeen yhdistettynä.

- Normaalkäytössä savunpoistopelti on kiinni.
- Savuilmaisimen havaitessa savua toimilaitteen jännitteensyöttö katkeaa ja pelti avautuu automaattisesti.
- Pellissä on sähköiset kytkimet pellin ääriasentojen osoittamiseksi (auki/kiinni).
- Virtaussuunta ei vaikuta savunpoistopellin toimintaan.

Pelti aukeaa viimeistään 20 sekunnin kuluttua savuilmaisimen laukeamisesta.

Savunpoistopellin vakiotoimitukseen kuuluvat tehtaalla asennettu jousipalautteinen toimilaite 24 V tai 230 V ja kytkimet pellin ääriasentojen osoittamiseksi. Pellin jousi on normaalikäytössä virittynyt, mutta jännitteen katketessa pelti avautuu automaattisesti.

Tuotetiedot

Koot Ø100 - Ø500 mm
(suuremmille koille käytetään ETES peltiä ja liitäntäosaa FDR)

Savunpoistopelti täyttää tiiviysluokan 3 vaatimukset EN 1751:n mukaan

Vaippa täyttää tiiviysluokan C vaatimukset EN 1751:n mukaan

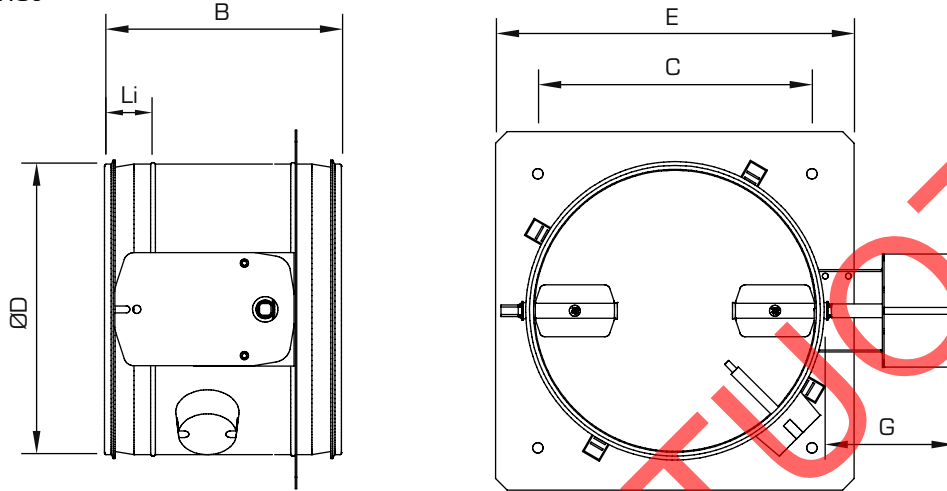
Paine-ero suljetussa savunpoistopelissä tai vaipan yli saa olla 2500 Pa

Tuotemerkintäesimerkki:

Savunpoistopelti ETER-315-03-1

Mitat ja painot, painehäviö

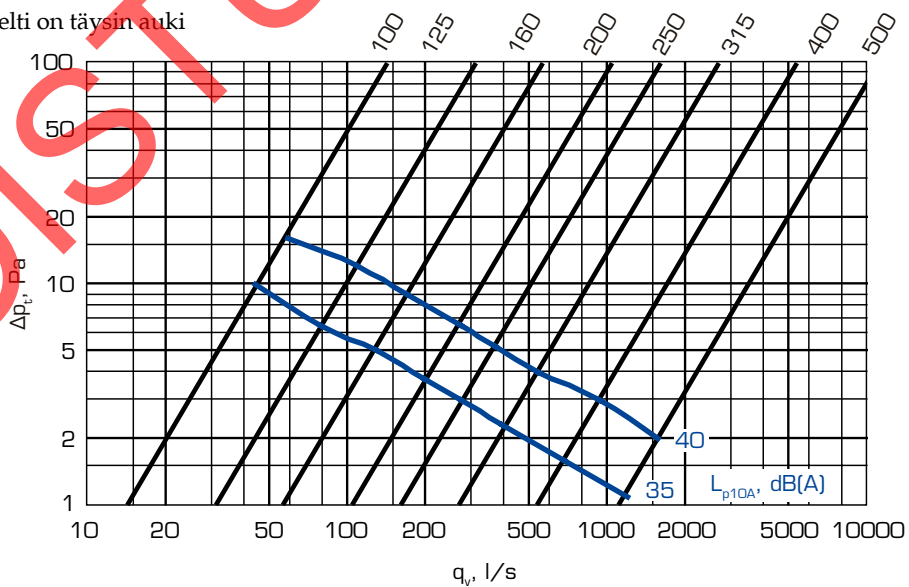
Mitat ja painot



Koko	D	B	C	E	F	G	Li	Paino
100	100	205	129	160	80	110	35	2,5
125	125	205	134	185	80	110	35	2,8
160	160	205	159	220	80	110	35	3,1
200	200	205	203	260	80	110	35	3,5
250	250	205	237	310	80	110	40	4,0
315	315	205	281	380	80	110	40	5,0
400	400	280	390	470	80	110	60	7,4
500	500	280	480	570	80	110	60	9,4

Painehäviö

Painehäviö, kun pelti on täysin auki



Äänen tehotason korjaus oktaavikaistoittain

OKTAAVIKAISTA (Hz)	125	250	500	1000	2000	4000	8000
KORJAUS K_{okt}	16	10	5	0	-7	-13	-18
TOLERANSSI +/-	6	3	3	3	3	3	3

$$L_{Wokt} = L_{p10A} + K_{okt}$$

Tuotemerkintä ja asennus

Asennus

Ulkoilma-aukko on sijoitettava siten, että poistopelti on suojattu ulkopuolelta tulevalta vedeltä eikä lumi tai jää vaikeuta avautumista. Ulkoilma-aukon ja poistopellin välisessä kanavassa ei saa olla aukkoja tai päätelaitteita.

Poistopellin ja ulkoilman (ulkoilma-aukon) välinen kanavisto on muotoiltava ja eristettävä ottaen huomioon lämmönkestävyys ja tiiviys sekä vesihöyryn kondensoituminen.

Tuotekuvaus

Fläkt Woods savunpoistopelti ETER.

Tuotemerkintä Savunpoistopelti

ETER - aaa - bb - c

Koko _____
Liitänthalkaisija 100...500 mm
(Katso taulukko kohdassa Mitat ja painot)

Toimilaite _____
03 = 24 V AC/DC moottori ja lämpöilmaisin
04 = 24V AC/DC moottori
05 = 230V AC moottori ja lämpöilmaisin
06 = 230 V AC moottori

Materiaali _____
1 = Kuumasinkitty teräs

Lisävarusteet

Jatko-osa _____ **FLD - aaa - 1**

Koko (halkaisija mm) _____
100, 125, 160, 200, 250, 315, 400, 500

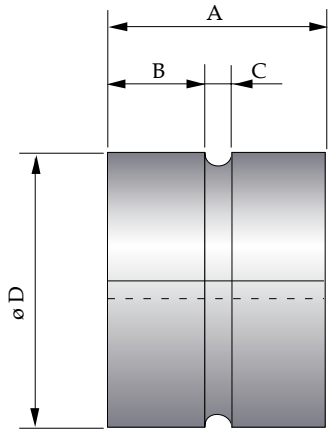
Suojaverkko _____ **FND - aaa - 1 -1**

Koko (halkaisija mm) _____
100, 125, 160, 200, 250, 315, 400, 500

Valvontajärjestelmä _____ **FICO-128 / FICO-2**
Katso erillinen osio valvontajärjestelmät.

Lisävarusteet

Jatko-osa FLD



D	A	B	C
100	80	35	10
125	80	35	10
160	80	35	10
200	80	35	10
250	100	45	10
315	100	45	10
400	162	75	12
500	162	75	12

Suojaverkko FND

