

# Suutinlaite

# DCS



## Tuotekuvaus

DCS on pyöreä laite integroidulla laatikolla näkyvään asennukseen. Laitteessa on yksilöllisesti säädettävät suuttimet. Laitteessa on sisäänrakennettu säätöpelti ja mittausyhde yksilölliseen säätöön.

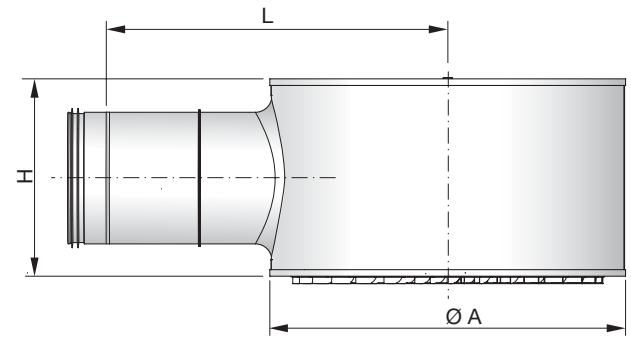
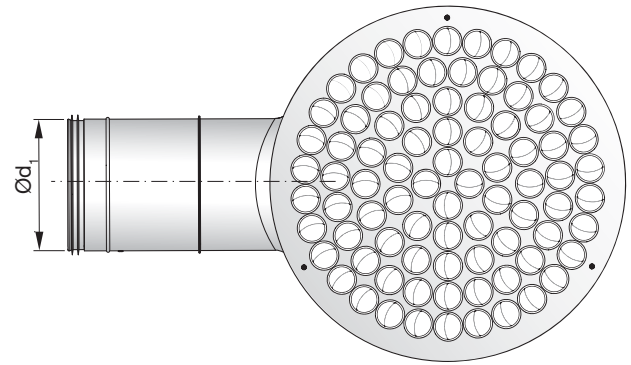
DCS:n yläpuolella on kierreniitti ripustusta varten. Laite sopii jäädytetyn ilman vaakasuoraan puhallukseen, kun halutaan puhalluskuvion joustava säätömahdollisuus.

- Yksilöllisesti säädettävät suuttimet
- Varustettu yläsivun kierreniitillä ripustusta varten
- Säätöpelti voidaan irrottaa kanavan puhdistusta varten

## Hoito

Etulevy voidaan irrottaa ja säätöpelti voidaan poistaa kanavan tai sisäosien puhdistusta varten. Laitteen näkyvät osat voidaan pyyhkiä kostealla rievulla.

## Mitat



Ød <sub>1</sub> Koko mm	ØA mm	Ød <sub>1</sub> mm	L mm	H mm	Paino kg
100	300	100	365	200	3,1
125	360	125	395	215	4,0
160	460	160	470	260	5,2
200	540	200	545	300	7,7
250	680	250	645	350	10,5
315	680	315	685	420	10,8

## Tuotekoodi

<b>Tuotetunnus</b>	DCS	aaa	A
<b>Tyyppi</b>	DCS		
<b>Kanavaliitäntä Ød<sub>1</sub></b>			
Ø100-315			
<b>Versio</b>			
A			

Example: DCS-200-A

## Materiaali ja pintakäsittely

Materiaali:	Galvanoitu teräs
Suuttimet:	ABS-muovi, valkoinen
Vakio pintakäsittely:	Jauhemaalaus
Vakioväri:	RAL 9003, valkoinen, kiiltoaste 30

Muut värit tilauksen mukaan. Lisätietoja Lindabin myyntiosastolta.

# Suutinlaite

DCS

## Tekniset tiedot

### Teho

Ilmavirta  $q$  (l/s) ja (m<sup>3</sup>/h), kokonaispainehäviö  $p_t$  (Pa), heittopituus  $l_{0,2}$  (m) sekä äänentehotaso  $L_{WA}$  (dB(A)) esitetään mitoitusdiagrammeissa.

### Äänentehotaso keskitaajuuksilla

Äänentehotaso taajuuksialueella saadaan kaavasta  $L_{WA} + K_{ok} K_{ok}$ -arvot on annettu seuraavien sivujen taulukoissa.

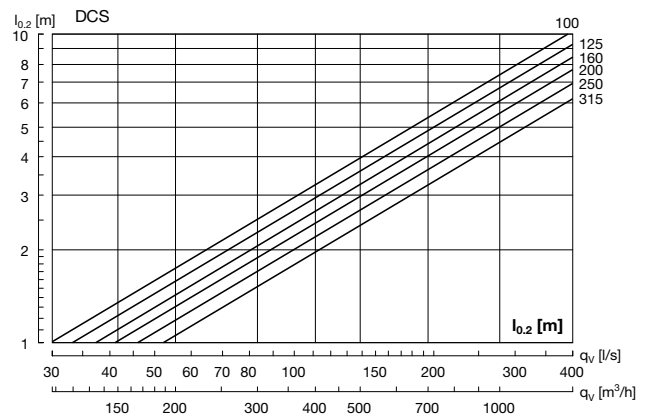
## Pikavalinta

### Tuloilma

DCS Ød <sub>1</sub> mm	Minimi P <sub>i</sub> =5 Pa		p <sub>t</sub> = 50 Pa L <sub>WA</sub> =30		p <sub>t</sub> = 50 Pa L <sub>WA</sub> =35	
	l/s	m <sup>3</sup> /h	l/s	m <sup>3</sup> /h	l/s	m <sup>3</sup> /h
100	9	33	15	52	34	123
125	15	53	29	105	42	150
160	25	91	44	157	65	233
200	40	145	63	225	95	340
250	67	241	-	-	115	416
315	112	402	-	-	166	596

### Heittopituus $l_{0,2}$

Heittopituus ilmoitetaan loppunopeudelle 0,2 m/s (90 % fraktiili).



### Äänenvaimennus

Päätelaitevaimennus  $\Delta L$  kanavasta huoneeseen loppuhoituma mukaan lukien esitetään alla olevassa taulukossa.

DCS Ød <sub>1</sub> mm	Keskitaajuus Hz							
	63	125	250	500	1K	2K	4K	8K
100	14	9	6	17	14	11	9	16
125	16	11	5	14	12	9	10	16
160	14	10	5	16	10	9	9	14
200	11	7	7	13	8	7	9	14
250	11	7	9	9	7	7	10	14
315	9	6	11	9	6	8	10	14

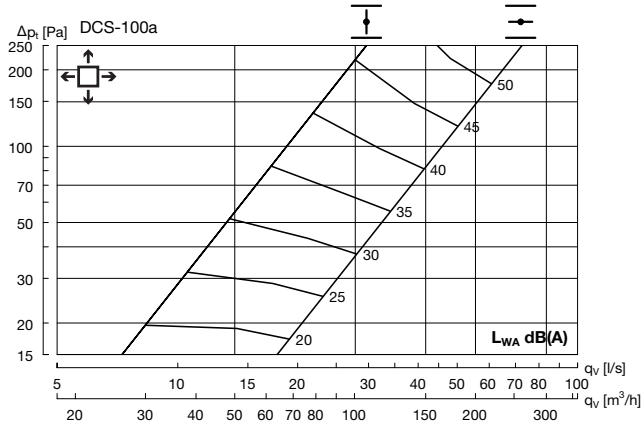
### Säätö

Säätöarvot löytyvät erillisestä mittaus- ja säätöohjeesta.

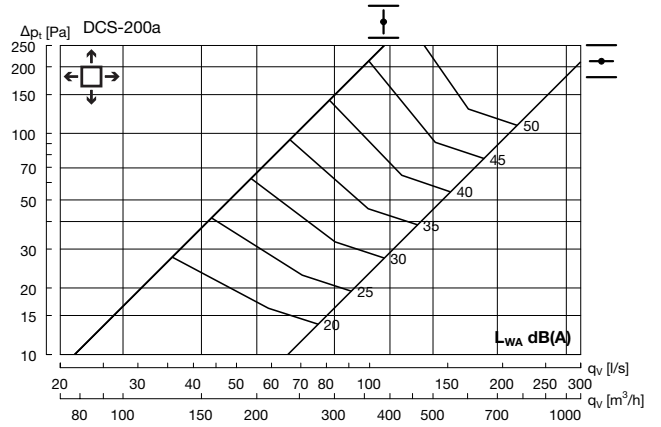
# Suutinlaite

# DCS

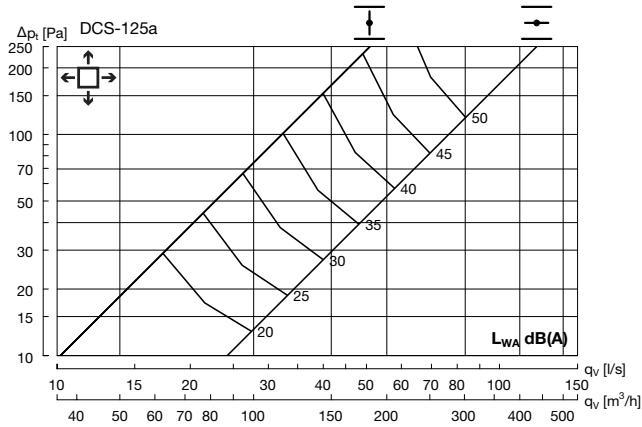
## Tekniset tiedot



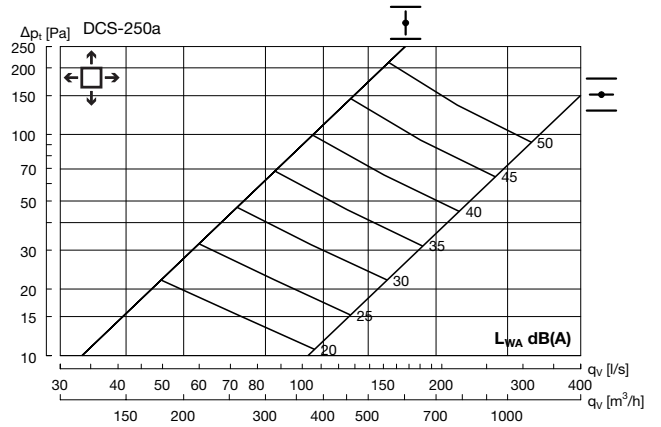
Hz	63	125	250	500	1K	2K	4K	8K
$K_{ok}$	7	4	5	-5	-7	-10	-14	-18



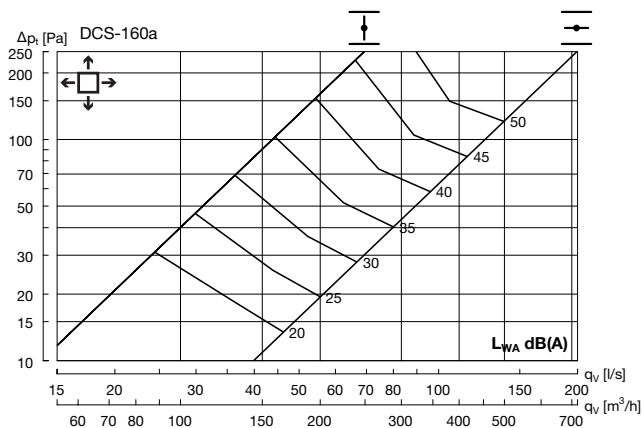
Hz	63	125	250	500	1K	2K	4K	8K
$K_{ok}$	11	8	1	-4	-6	-10	-15	-16



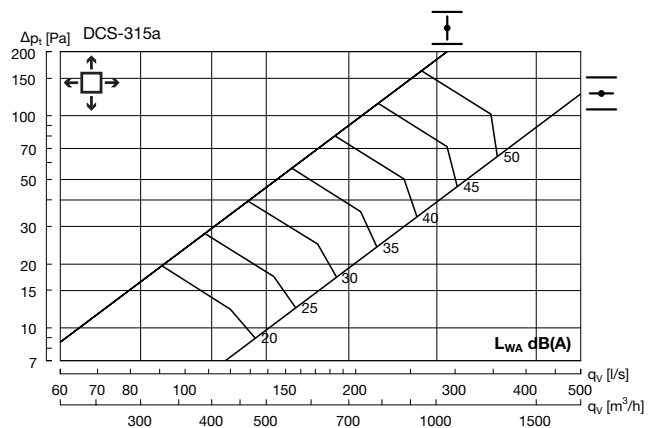
Hz	63	125	250	500	1K	2K	4K	8K
$K_{ok}$	7	4	4	-4	-7	-9	-14	-20



Hz	63	125	250	500	1K	2K	4K	8K
$K_{ok}$	11	8	1	-5	-6	-10	-14	-16



Hz	63	125	250	500	1K	2K	4K	8K
$K_{ok}$	11	8	3	-5	-6	-10	-17	-19



Hz	63	125	250	500	1K	2K	4K	8K
$K_{ok}$	9	6	1	-2	-6	-13	-16	-16