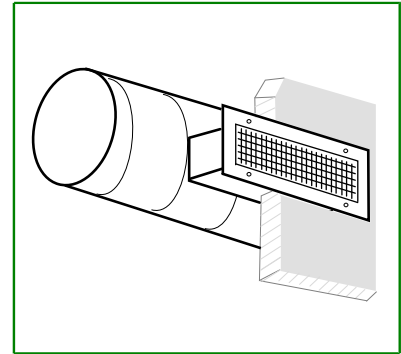


USR Säleikkö



USR säleikkö on tarkoitettu poistoilmalaitteeksi. Säleikkö voidaan asentaa seinään tai kattoon. Se voidaan kiinnittää myös liitäntälaatikkoon TGE. Lisävarusteena on saatavissa myös säätöosa S.

Pikavalinta

Poistoilma ilman liitäntälaatikkoa

Koko (B-H)	Liitäntä TGE kanavaan, Ø mm	Ilmavirta l/s(m ³ /h) äänitason ollessa		
		25 dB(A)	30 dB(A)	35 dB(A)
USR-200-100	125	50	58 (209)	67
USR-300-100	160	85	98 (353)	120
USR-400-100	160	100	120 (432)	140
USR-500-100	200	130	150 (540)	170
USR-600-100	250	175	200 (720)	225
USR-800-100	250	220	250 (900)	290
USR-1000-100	250	290	330 (1188)	375
USR-300-150	200	130	150 (540)	170
USR-400-150	250	175	200 (720)	225
USR-500-150	250	220	250 (900)	290
USR-600-150	250	250	280 (1008)	330
USR-800-150	315	400	400 (1440)	450
USR-1000-150	315	480	480 (1728)	540
USR-400-200	250	250	280 (1008)	330
USR-500-200	315	290	330 (1188)	375
USR-600-200	315	350	400 (1440)	450
USR-800-200	315	420	480 (1728)	540
USR-1000-200	315	500	580 (1980)	760

Tuotetiedot

- Tarkoitettu poistoilmalaitteeksi
- Liitäntälaatikolla tai ilman
- Säätöosa lisävarusteena

Tuotemerkintäesimerkki

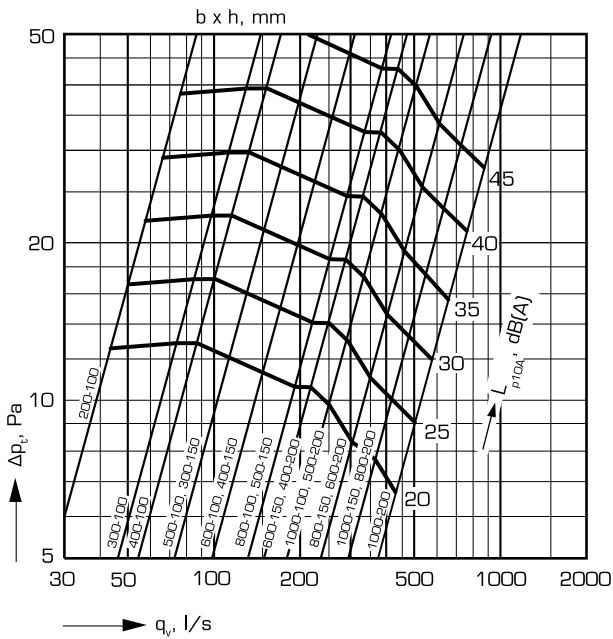
Säleikkö USR-600-100

Liitäntälaatikko TGE-600-100-A

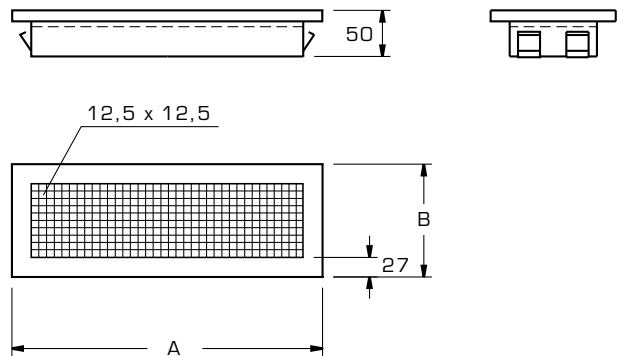
Säätöosa S-600-100

Ilmavirta, painehäviö, äänitiedot, mitat ja painot

Valintakäyrästä



Mitat ja painot



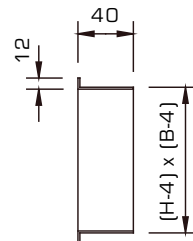
Koko	A	B	Paino, kg
200-100	221	121	0,36
300-100	321		0,45
400-100	421		0,54
500-100	521		0,63
600-100	621		0,72
800-100	821		0,90
1000-100	1021		1,09
300-150	321	171	0,53
400-150	421		0,63
500-150	521		0,74
600-150	621		0,85
800-150	821		1,06
1000-150	1021		1,27
400-200	421	221	0,72
500-200	521		0,85
600-200	621		0,97
800-200	821		1,21
1000-200	1021		1,46

Äänenvaimennus

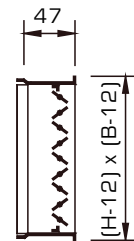
Säleikkö ilman liitäntäalaattikkoa / säätöläppää

Koko	Äänenvaimennus ΔL (dB)						
	Oktaavaikaistan keskitajuus (Hz)						
	125	250	500	1000	2000	4000	8000
200-100	10	6	2	-	-	-	-
300-100	9	4	2	-	-	-	-
400-100	8	4	1	-	-	-	-
500-100	7	3	1	-	-	-	-
600-100	6	3	1	-	-	-	-
800-100	5	2	-	-	-	-	-
1000-100	4	1	-	-	-	-	-
300-150	8	4	1	-	-	-	-
400-150	7	3	1	-	-	-	-
500-150	6	3	1	-	-	-	-
600-150	5	2	-	-	-	-	-
800-150	4	1	-	-	-	-	-
1000-150	3	1	-	-	-	-	-
400-200	5	2	-	-	-	-	-
500-200	5	2	-	-	-	-	-
600-200	4	1	-	-	-	-	-
800-200	3	1	-	-	-	-	-
1000-200	3	1	-	-	-	-	-
Tol. \pm	3	2	2	2	2	2	3

Kiinnityskehys K



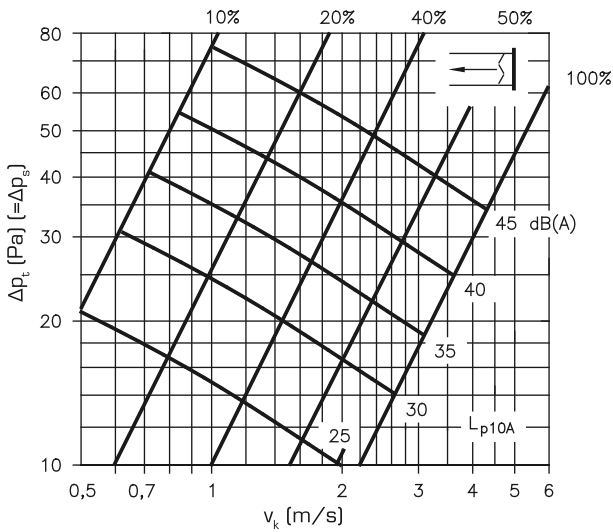
Säätöosa S



USR:n keskimääräinen äänenvaimennus kanavasta huoneeseen saadaan oheisesta taulukosta.

Säätöosa, laskentaesimerkki

Säätöosa S, poistoilma



Säätöosan äänitaso:

$$L_{p10As} = L_{p10A} + K_A$$

Otsapintanopeus: $v_k = (q_v / (B \times H)) [(m^3/s) / m^2]$

Otsapinnan (A_k) vaikutus äänitasoon:

$A_k = B \times H$	0,03	0,06	0,12	0,2	0,4	m ²
K_A	±0	+3	+8	+11	+15	dB

Säleikön ja säätöosan yhteinen äänitaso:

Säleikön ja säätöosan äänitasojen erotus	0 - 1	2 - 3	4 - 9	≥10	dB
Lisäys suurempaan äänitasoon	3	2	1	0	dB

Laskentaesimerkki

1. Ilmantarve on 150 l/s.
2. Huoneen äänitasovaatimus $L_{pA} \leq 50$ dB(A).
3. Varmistettava, että kanavistoa voidaan säätää.

Ratkaisu:

1. Valitaan säleikkö USR-600-100.
2. Lasketaan sallittu äänitaso L_{A10} ottaen huomioon todellinen huonevaimennus ja muut huoneessa olevat laitteet, esim. 44 dB(A).

3. Säätöosaa S käytettäessä saadaan:

$$v_k = [(0.15 \text{ m}^3/\text{s}) / (0.6 \times 0.10 \text{ m}^2)] \approx 2.5 \text{ m/s}; A_k = 0.06 \text{ m}^2$$

$$\rightarrow K_A = +3 \text{ dB}$$

Sallittu äänitaso säätöosaan:

$$L_{A10} = 44 - 3 = 41 \text{ dB(A)}$$

Säleikön ja säätöosan äänitasojen ero on $41 - 21 = 20$ dB (Säleikkö ei tässä tapauksessa lisää kokonaisäänitasoa).

Paineensäätöalue säätöosaa S käytettäessä on $\Delta p_t = 35$ Pa.

Rakenne, materiaali, asennus, tuotemerkintä

Rakenne

USR säleikkö on tarkoitettu poistoilmalaitteeksi. Säleikkö voidaan asentaa seinään tai kattoon. Se voidaan kiinnittää myös liitälaitteeseen TGE. Lisävarusteena on saatavissa myös säätöosa S. USR:ssä on kehys ja kiinteät ruudukkolamellit.

Asennusaukon mitat (BxH, mm) on ilmoitettava tilauksen yhteydessä. Säleikköjen kokoporrastus on leveysuunnassa 100 mm ja korkeusuunnassa 50 mm, mitta-alueella 200x100 ... 1000x200. Suurempia kokoja on myös saatavissa. Säleiköt, joiden leveys B>1200 ja/ tai korkeus H>600 kootaan useammista säleikoista (ns. modulimitoitus). Säätöosan S maksimikorkeus on 600 mm. Säätöosat, joiden leveys B>>600 kootaan useammista osista.

Materiaali ja pintakäsittely

USR säleikön ruudukkolamellit ja kehys on valmistettu alumiinista. Kiinnityskehys K ja säätöosa S on valmistettu kuumasinkitystä teräslevystä, paitsi säätösäleet, jotka ovat alumiinia.

Säleiköt on polttomaalattu. Vakioväri on valkoinen, RAL-9010.

Asennus

Säleikkö voidaan asentaa kiinnityskehukseen K tai liitälaitteeseen TGE. Kiinnityksessä käytetään jousia (kaikki koot) tai ruuvireikiä (koot B ≥ 600 tai H ≥ 300).

Ohjeet

Asennus-, käyttö- ja huolto-ohjeet toimitetaan jokaisen tuotteen mukana. Ohjeet ovat saatavana myös internetissä sivuilta www.flaktwoods.fi.

Tekniset tiedot ja mitoitus

Jotta mitoitus voitaisiin suorittaa täydellisesti, kannattaa käyttää Flakt Woodsin tuotevalintaohjelmaa. Lisätietoja lähimmästä myyntikonttorista.

Tuotemerkintä

Säleikkö

USR-aaaa-bbb

Leveys, mm (aaaa)

Korkeus, mm (bbb)

Säleikkö kiinnityskehyksellä

USR-aaaa-bbb-K

Leveys, mm (aaaa)

Korkeus, mm (bbb)

Kiinnityskehys asennettuna (K)

Lisävarusteet

Liitälaitteeseen

TGE-aaaa-bbb-c

Säleikköliitännän leveys, mm (aaaa)

Säleikköliitännän korkeus, mm (bbb)

Liitälaitteeseen (c)

A = sivulta

B = takaa

C = ylhäältä / alhaalta

Kiinnityskehys

K-aaaa-bbb

Leveys, mm (aaaa)

Korkeus, mm (bbb)

Säätöosa

S-aaaa-bbb

Leveys, mm (aaaa)

Korkeus, mm (bbb)