



Mallit 15P-2-1 AC
20P-2-1 AC

15P-EC
20P-EC
25P-EC
31P-EC
40P-EC
50P-EC
56P-EC

Vallox Huippuimurit

© Vallox
1.09.605b FIN
Päivitetty
5.12.2014
Voimassa alkaen
5.12.2014

Tekniset ohjeet



- Vallox- huippuimurit on tarkoitettu poistoilmajärjestelmien puhaltimiksi, jotka asennetaan katolle läpivientiosan päälle.
- Kaikki mallit ylöspäin puhaltavia
- Kaikkiin malleihin saatavana tehdasvalmisteinen kattoläpivienti
- Kaikki imurimallit kipattavia, helposti huollettavissa
- Kattoläpivientien pituus rakennusmääräykset täyttävä
- Kattoläpivienti ääni- ja paloeristetty (EI30)
- Huoltokytin lisävarusteena
- Hyvä SFP-luku, kaikki mallit täyttävät ErP-direktiivin vaatimukset
- Portaaton ohjaus 0...10 V DC EC-malleissa
- Kaikissa malleissa on moottoriin integroitu ylitämpösuoja
- Malleihin 25 – 56 on kytketty tehtaalla valmiiksi syöttö- ja ohjauskaapelit
- MODBUS-valmius malleissa 25, 40, 50 ja 56. Tarvitsee erillisen ohjauskaapelin
- Ilmavirran mittausyhteet malleissa 25-56
- Malleissa 25-56 on tehdasasetuksena häiriö-/vikatietoreleen liitäntä. Rele voidaan ohjelmoida MODBUS-väylän kautta useampaan toimintoon malleissa 25,40,50 ja 56.
- EC-huippuimurien poistoilman maksimilämpötila +40 C

TEKNISET TIEDOT

Imurimalli	Sähköliitäntä	Kotelointiluokka	Paino	Lisävarusteet
15P-2-1 AC	230 V, 50 Hz, 0,26 A	IP 34	6 kg	- kattoläpivienti - alipainepelti - asennuskehys - huoltokytin
20P-2-1 AC	230 V, 50 Hz, 0,38 A	IP 34	12 kg	
15P-EC	230 V, 50 Hz, 0,75 A	IP 44	6 kg	
20P-EC	230 V, 50 Hz, 0,7 A		11 kg	
25P-EC	230 V, 50 Hz, 2,50 A	IP 54	23 kg	- kattoläpivienti - alipainepelti - asennuskehys - huoltokytin - MODBUS väyläsovitin
31P-EC	230 V, 50 Hz, 2,10 A		31 kg	
40P-EC	230 V, 50 Hz, 3,90 A		40 kg	
50P-EC	400 V, 50 Hz, 2,10 A	56 kg		
56P-EC	400 V, 50 Hz, 2,60 A	71 kg		

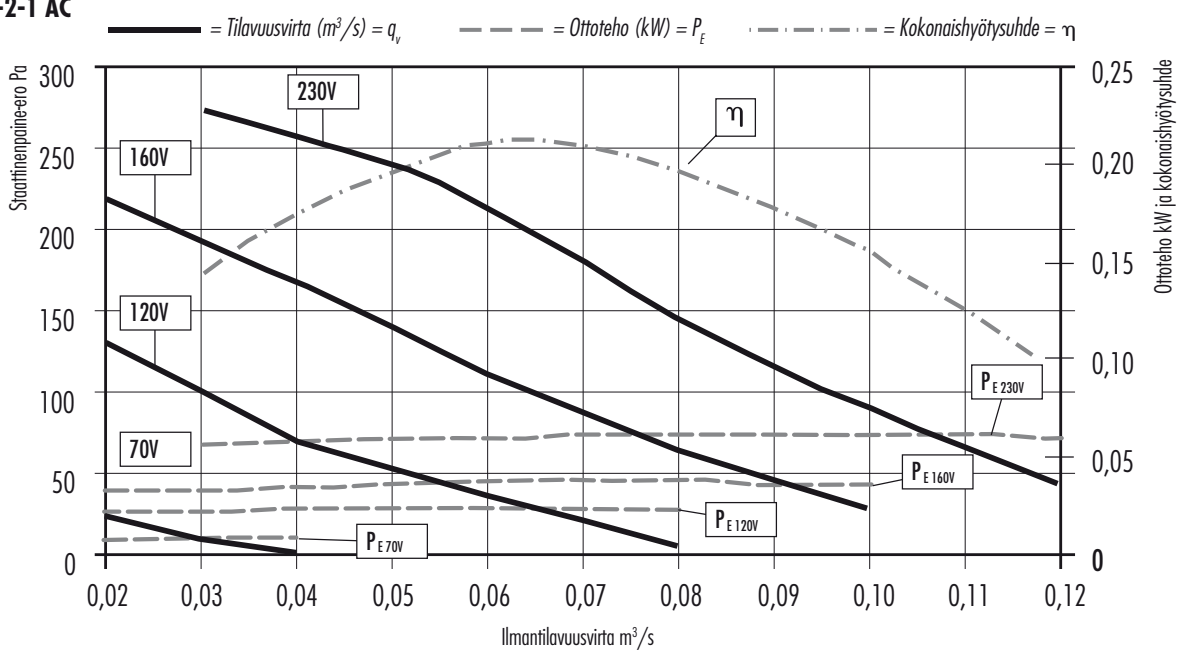
Valintataulukko

Tilavuusvirta, qv (m ³ /s) imurissa läpivientiosa paikoillaan															
Staattinen paine-ero (Pa)															
Imuri	50	75	100	125	150	175	200	225	250	300	350	400	500	600	800
15P-2-1	0,116	0,105	0,095	0,085	0,078	0,070	0,063	0,055	0,042						
20P-2-1	0,190	0,175	0,162	0,147	0,132	0,113	0,098	0,082	0,063						
15P-EC	0,155	0,150	0,145	0,140	0,135	0,130	0,125	0,115	0,110	0,097	0,082	0,065	0,040		
20P-EC	0,192	0,185	0,180	0,170	0,157	0,145	0,135	0,122	0,115	0,082	0,055				
25P-EC	0,660	0,650	0,640	0,630	0,622	0,618	0,608	0,597	0,583	0,557	0,538	0,517	0,470	0,420	0,220
31P-EC	0,780	0,770	0,750	0,725	0,718	0,700	0,680	0,660	0,640	0,600	0,540	0,480			
40P-EC	1,320	1,300	1,260	1,240	1,220	1,180	1,160	1,150	1,100	1,040	0,970	0,900	0,650		
50P-EC	2,050	2,020	1,970	1,950	1,910	1,870	1,830	1,800	1,750	1,670	1,580	1,480	1,200	0,750	
56P-EC	2,530	2,500	2,450	2,400	2,350	2,300	2,250	2,230	2,180	2,080	1,950	1,850	1,450	0,700	

Huippuimuria valittaessa tulee huomioida:

- Käyrästä ilmoittama staattinen paine = kanavistoon käytettävissä oleva paine. Paine on mitattu läpivientiosan alapäästä. Ilman tiheys = 1, 20 kg/m³.
- Äänen tehotasot on mitattu huippuimurin suurimmalla pyörimisnopeudella esitteen mukaisen kattoläpiviennin alaosasta.
- Huippuimurin vaipan läpi tuleva äänitaso eri etäisyyksillä tasaisella katolla on mitattu huippuimurin suurimmalla pyörimisnopeudella.

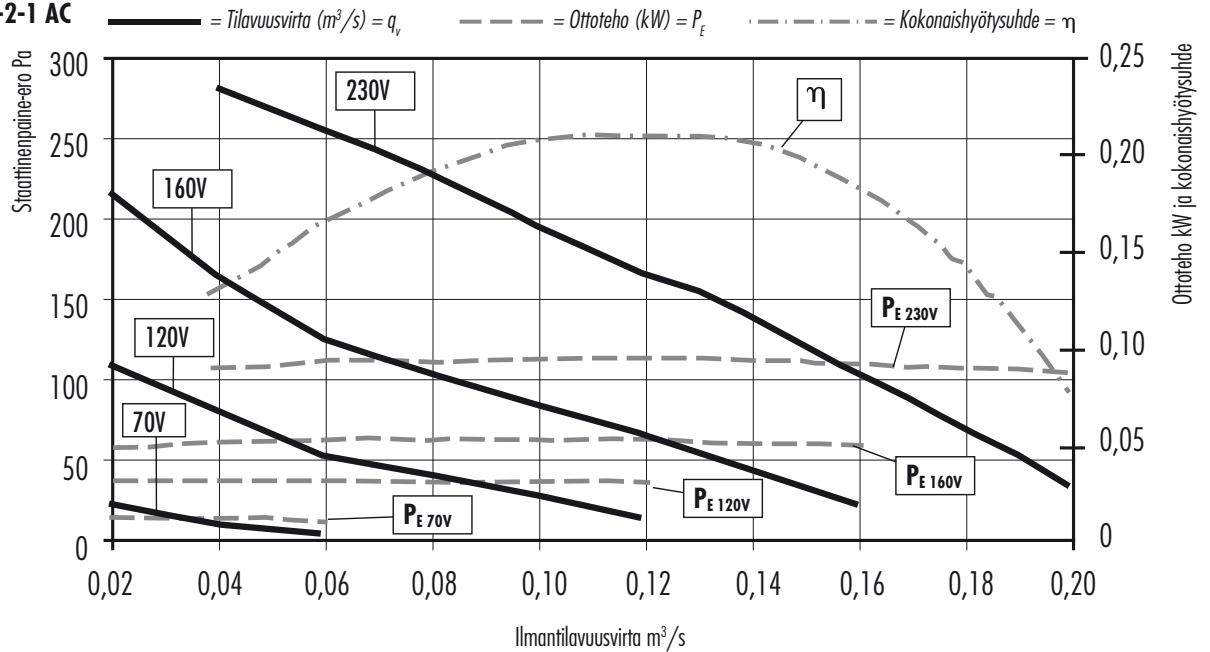
VALLOX 15P-2-1 AC



15P-2-1 AC + LPV oktaavikaistan äänitehotaso										
qv1 m³/s	Lw dB	LwA dB(A)	Oktaavikaistan äänitehotaso Hz							
			63 dB	125 dB	250 dB	500 dB	1000 dB	2000 dB	4000 dB	8000 dB
0,107	72	52	71	64	58	43	37	32	30	23
0,095	71	50	70	61	56	41	35	29	26	20
0,072	70	50	70	62	54	35	29	28	26	

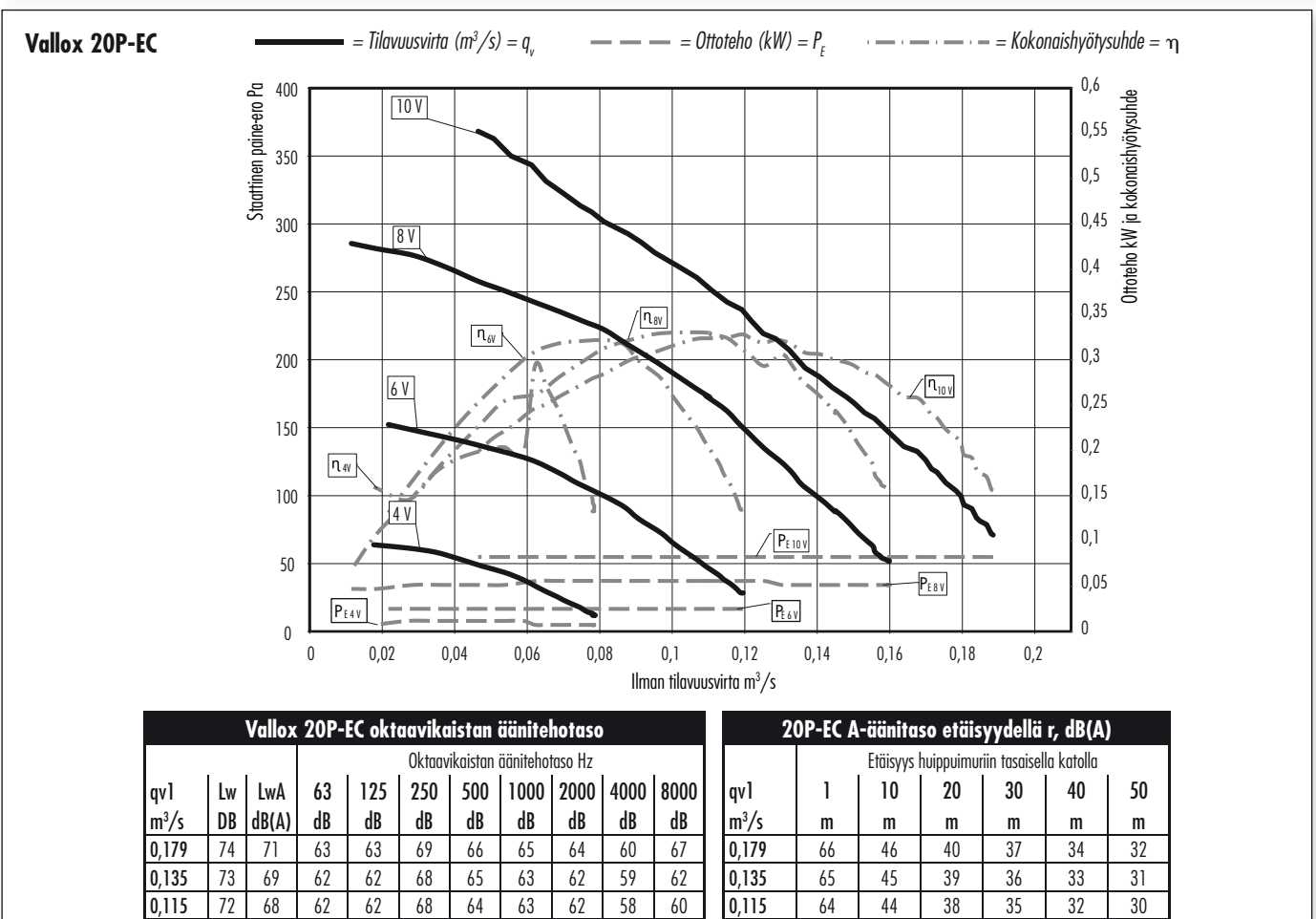
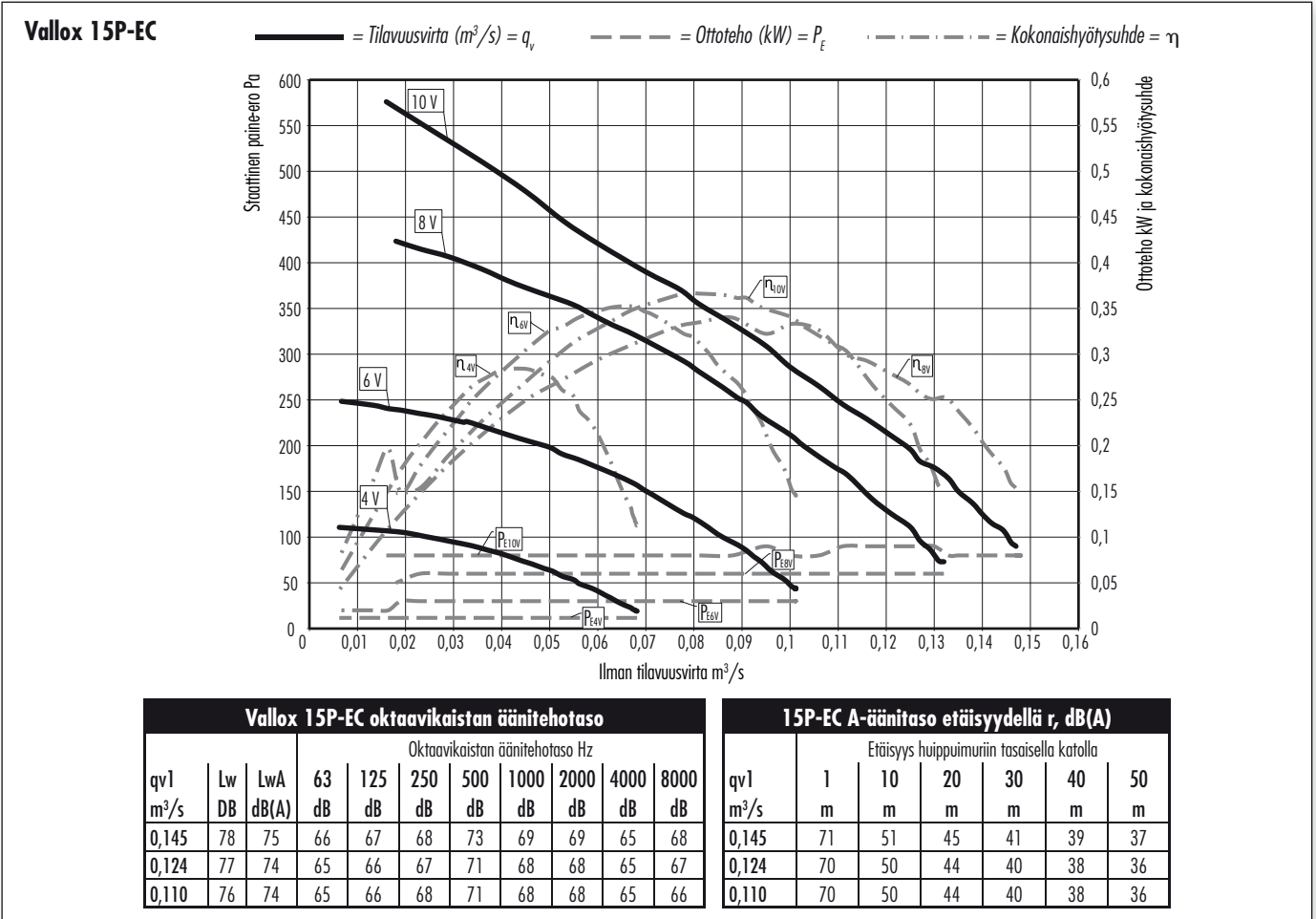
15P-2-1 AC A-äänitaso etäisyydellä r, dB (A)						
qv1 m³/s	Etäisyys huippuimuriin tasaisella katolla					
	1 m	10 m	20 m	30 m	40 m	50 m
0,109	62	42	36	32	30	28
0,097	63	43	37	33	31	29
0,073	59	39	33	30	27	25

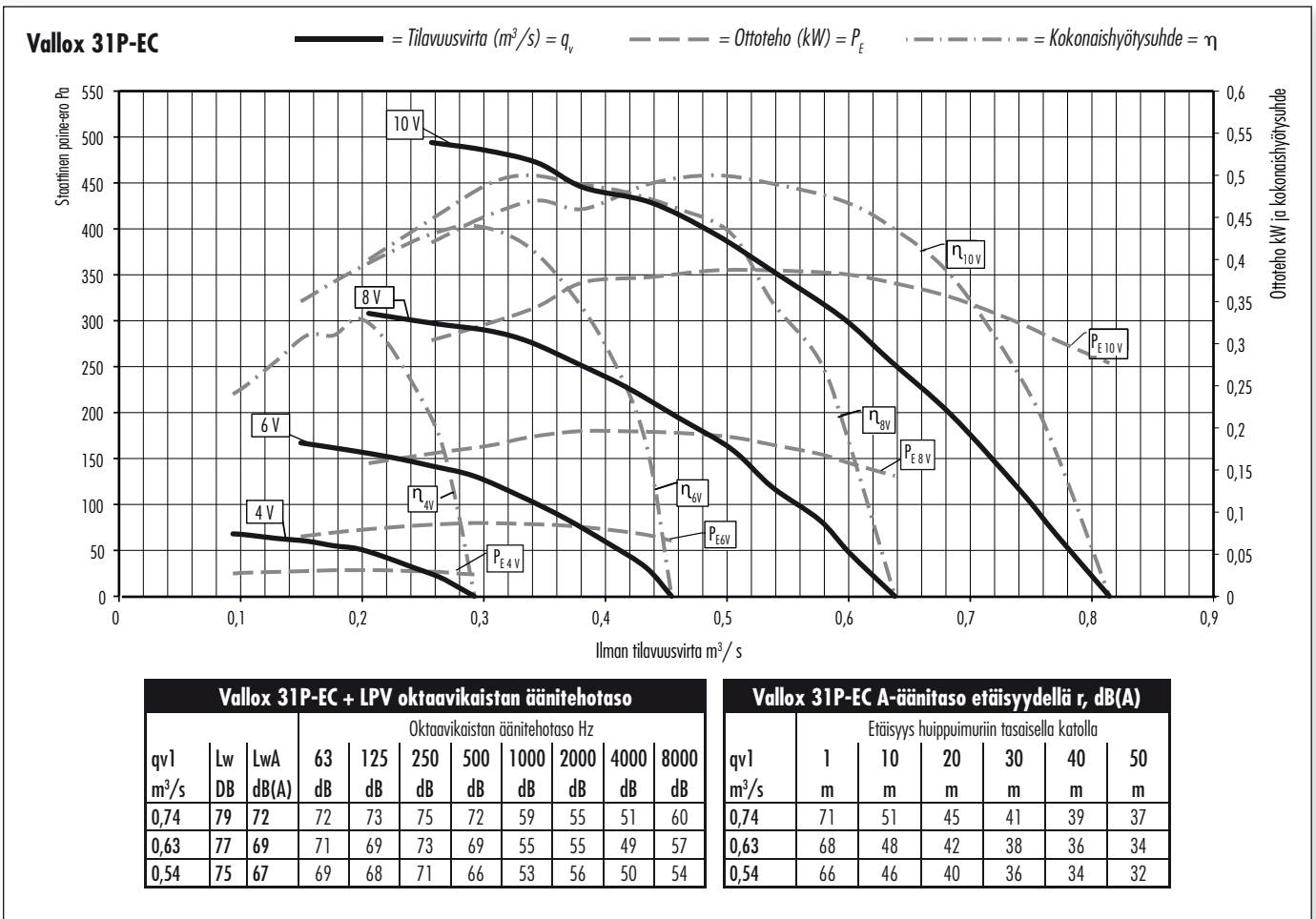
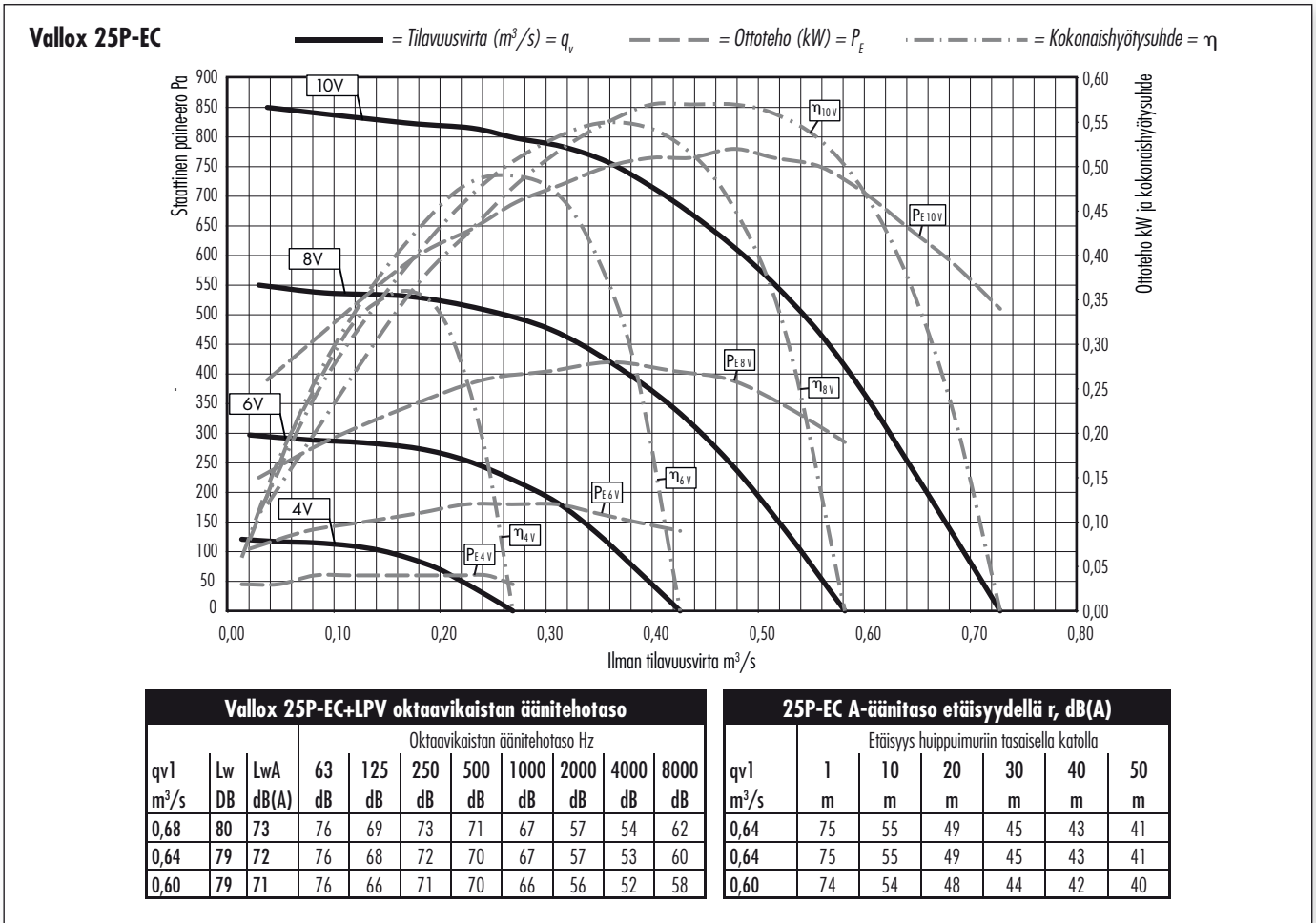
VALLOX 20P-2-1 AC

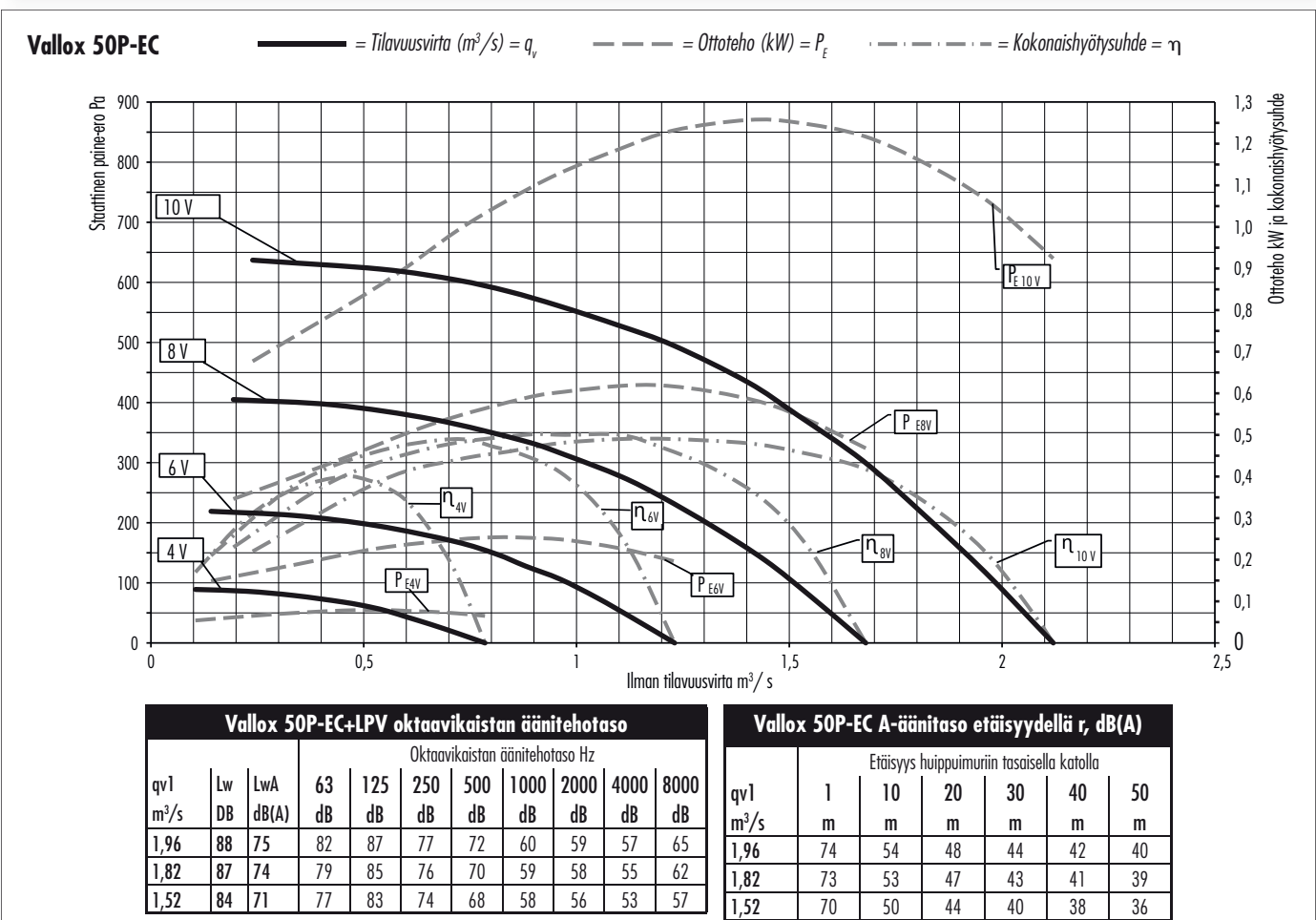
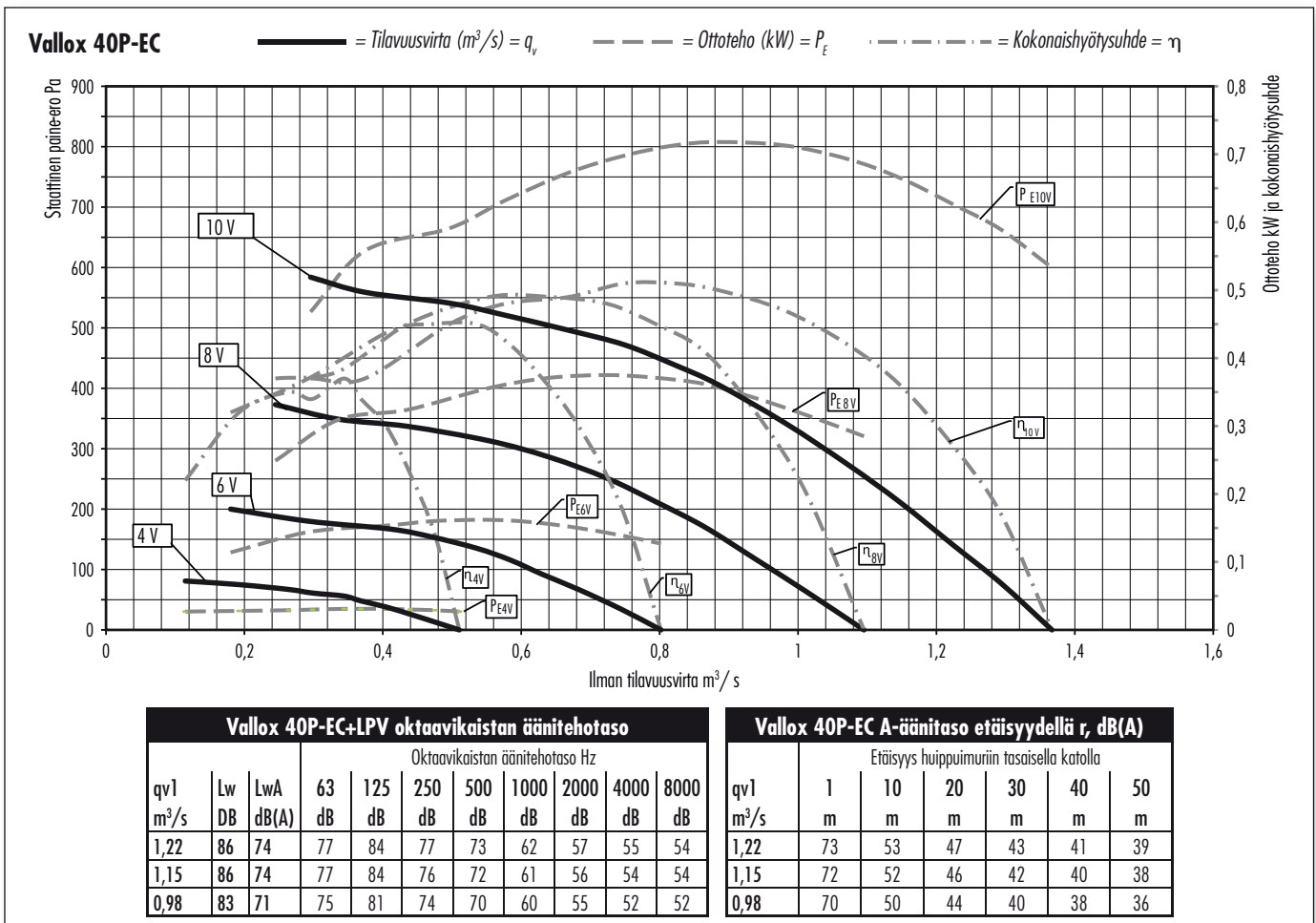


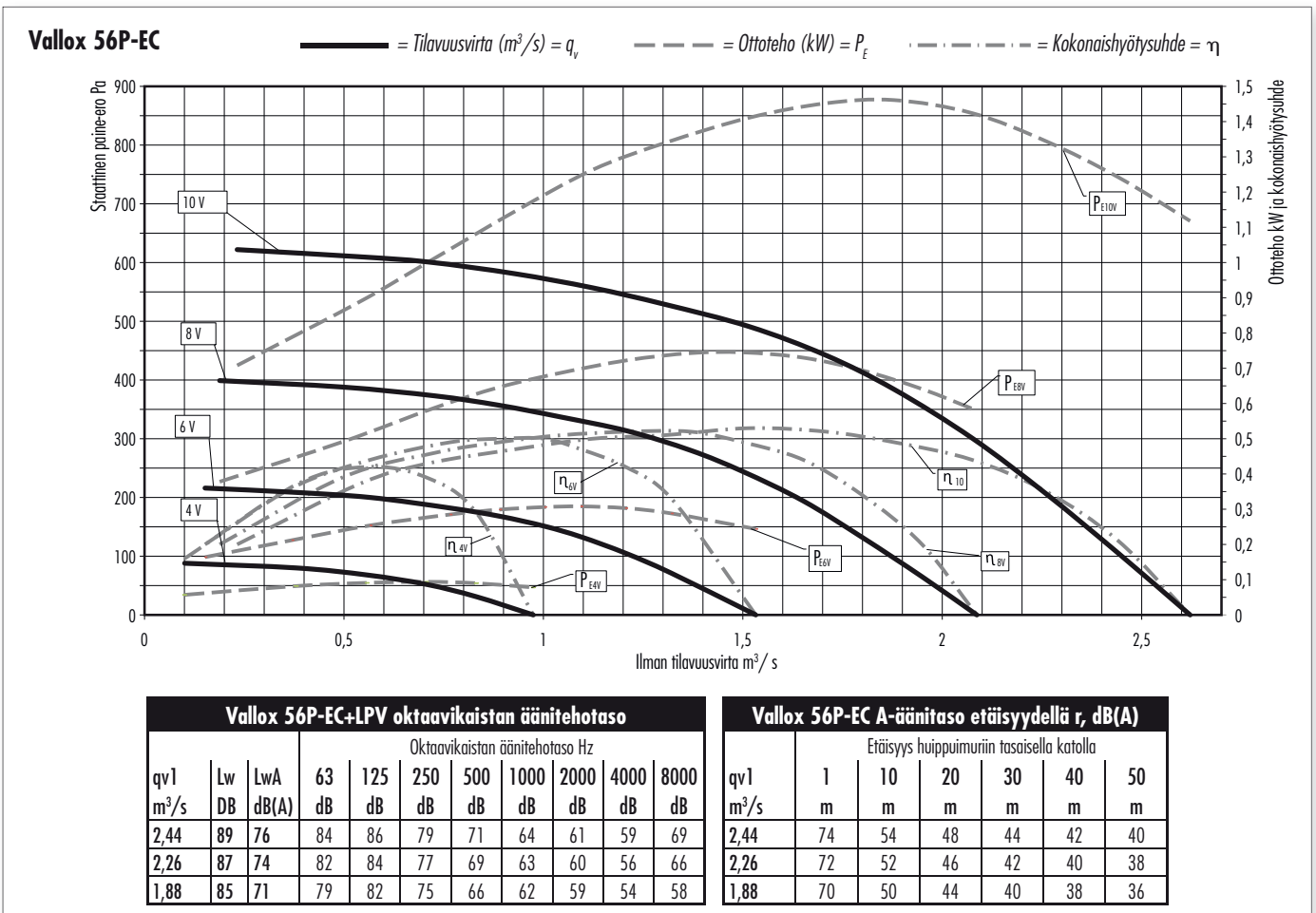
20P-2-1 AC + LPV oktaavikaistan äänitehotaso										
qv1 m³/s	Lw dB	LwA dB(A)	Oktaavikaistan äänitehotaso Hz							
			63 dB	125 dB	250 dB	500 dB	1000 dB	2000 dB	4000 dB	8000 dB
0,161	71	48	70	57	51	43	34	27	38	31
0,139	66	47	65	58	50	41	33	33	35	30
0,120	67	47	66	58	50	40	32	37	34	29

20P-2-1 AC A-äänitaso etäisyydellä r, dB (A)						
qv1 m³/s	Etäisyys huippuimuriin tasaisella katolla					
	1 m	10 m	20 m	30 m	40 m	50 m
0,164	62	42	36	32	30	28
0,142	60	40	34	30	28	26
0,122	58	38	32	29	26	24









Vallox Huippuimurit

Mootorit ja sähkötekniikka

230 V, 50 Hz, 1-vaihe vaihtovirtapuhaltimien sähköarvot

Vallox	Puhallintyyppi	Verkosta ottama teho P1 kW	Virta (A)	Kondensaattori (µF/ V)	Pyörimisnopeus (rpm)	Ohjaustapa
15P-2-1 AC	EBM R2E 190	0,058	0,26	1,5 / 400	2500	Muuntajasäätöinen liesikupu, ohjauskeskus 1992A ja 1992A EK
20P-2-1 AC	EBM R2E 220	0,085	0,38	3 / 400	2600	

230 V, 50 Hz, 1-vaihe tasavirtapuhaltimien sähköarvot

Vallox	Puhallintyyppi	Verkosta ottama teho	Virta (A)	Pyörimisnopeus (rpm)	Ohjaustapa
15P-EC	EBM R3G 190	0,083	0,75	3200	SC-ohjain, SC-liesikupu, kaukovalvonta 0...10 V DC
20P-EC	EBM R3G 220	0,085	0,70	2580	
25P-EC	ZIEHL-ABEGG RH25C	0,500	2,50	3080	SC-ohjain, kaukovalvonta 0...10 V DC
31P-EC	ZIEHL-ABEGG RH31V	0,400	2,10	2010	
40P-EC	ZIEHL-ABEGG RH40V	0,750	3,90	1700	SC-ohjain, kaukovalvonta 0...10 V DC, AM-MODBUS

400 V, 50 Hz, 3-vaihe vaihtovirtapuhaltimien sähköarvot

50P-EC	ZIEHL-ABEGG RH50V	1,25	2,10	1400	SC-ohjain, kaukovalvonta 0...10 V DC, AM-MODBUS
56P-EC	ZIEHL-ABEGG RH56V	1,50	2,60	1230	

Ohjaus / AC-mallit

Erillinen ohjauskeskus 1992A 0,85 A

Syvyys: 90 mm

Korkeus: 140 mm

Leveys: 110 mm

- Toimii kodin ilmanvaihdon ohjauskeskuksena
- 4-portainen nopeuskytkin
- ON/OFF-kytkin



Erillinen ohjauskeskus 1992A EK 0,85 A

Syvyys: 90 mm

Korkeus: 140 mm

Leveys: 110 mm

- Toimii kodin ilmanvaihdon ohjauskeskuksena
- Erillinen 4-portainen nopeuskytkin
- ON/OFF-kytkin



LIESIKUPU X-LINE /SLIM-LINE PTX/PTXP/PTXPA, 500/600, 0,85 A

Syvyys: 500 mm

Korkeus: 140 mm

Leveys: 498/598 mm

- Toimii kodin ilmanvaihdon ohjauskeskuksena
- Leveydet 600 ja 500 mm
- Pestävä rasvasuodatin, helppo irrottaa
- Voimakas, pitkäikäinen loisteputkivalo
- Kumirenkaallinen lähtökaulus
- Ajustointoinen sulkuläppä (PTXPA)



Ohjaus / EC -mallit

Vallox huippuimureiden puhallinnopeutta voidaan ohjata ohjauskytkimellä (lisävaruste) tai kaukovalvontaa (0...10 V DC) hyödyntäen.

Simple Control ohjauskytkin (lisävaruste)

- Simple Control ohjain on neliportainen kytkin, jonka jokainen nopeus voidaan esivalita potentiometrillä portaattomasti (0...10 V)
- Katso tarkemmat tiedot säätimen ohjeesta
- Ohjainkaapelin pituus ohjaimen ja huippuimurin välillä max. 20 m.
- Ohjaimen kotelointiluokka on IP 20



*Neliportainen
Simple Control
(SC)-ohjauskytkin
(lisävaruste)*

Malleja 15P-EC ja 20P-EC voidaan tarvittaessa ohjata myös erillisellä liesikuvulla (lisävaruste).

Liesikupu PTXP SC Slim Line, PTXPA SC SlimLine 500/600 (lisävaruste)

- Toimii kodin ilmanvaihdon ohjausyksikkönä
- Leveydet 500 ja 600 mm
- Pestävä rasvasuodatin, helppo irrottaa
- Voimakas, pitkäikäinen loisteputkivalo
- Lähtökaulus halkaisijaltaan 125 mm
- Ajustointoinen sulkuläppä (PTXPA)
- Neliportainen kytkin, jonka jokainen nopeus voidaan esivalita portaattomasti (0...10 V)



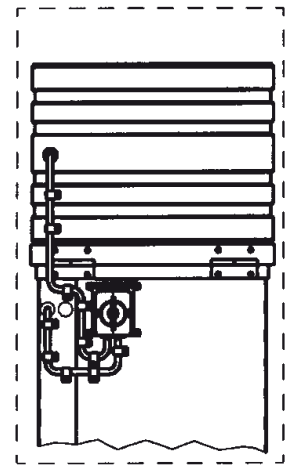
*Liesikupu PTXPA-SC
(lisävaruste)*

Huoltokytkin

Imureille, jotka eivät sijaitse samassa huonetilassa kuin syöttävä ryhmäkeskus, imurin välittömään läheisyyteen pitää asentaa turvakytkin päävirtapiiriin.

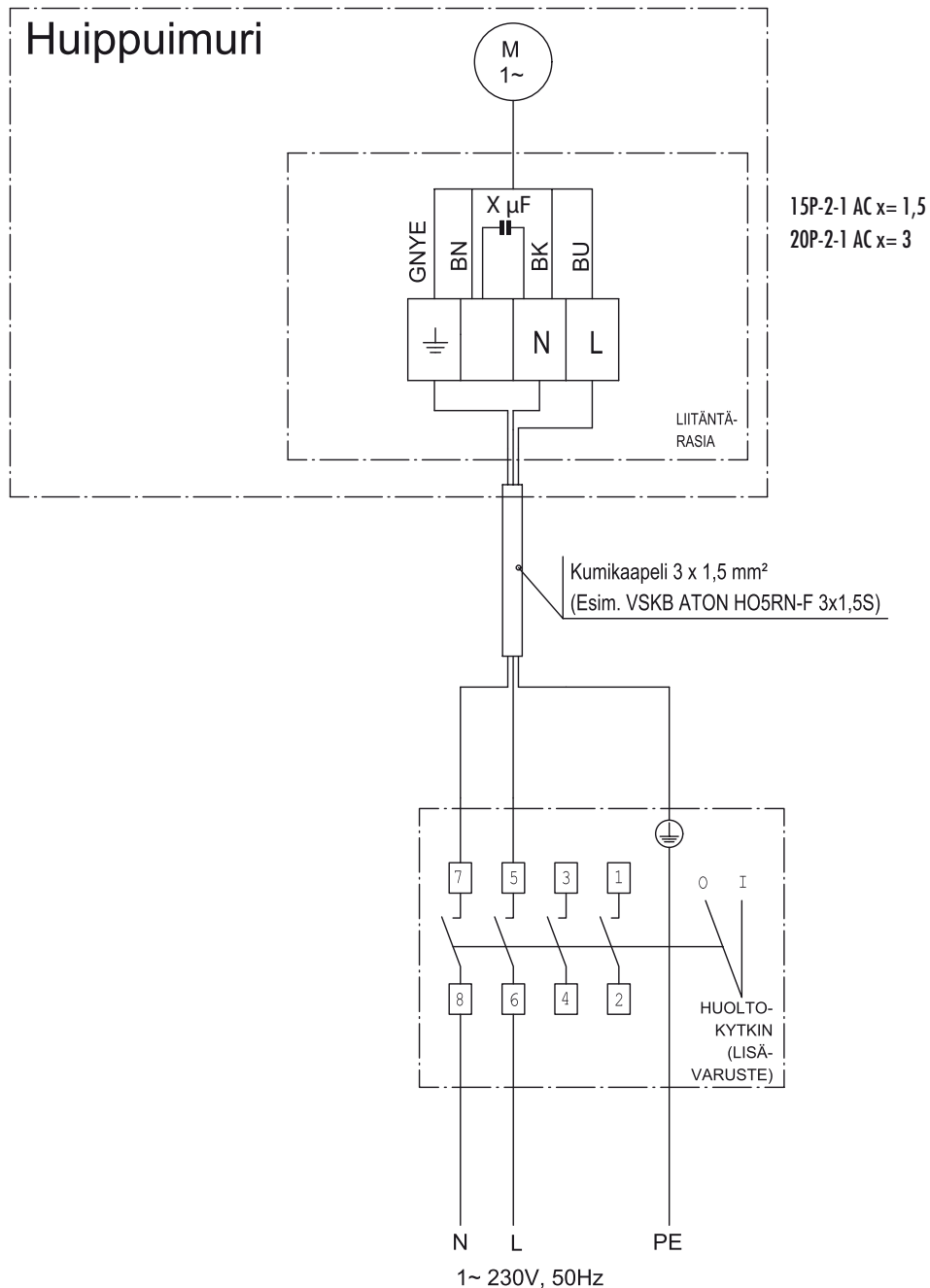
HUOLTOKYTKIMEN ASENNUSESIMERKKI

VALLOX 15P-2-1 AC
VALLOX 20P-2-1 AC

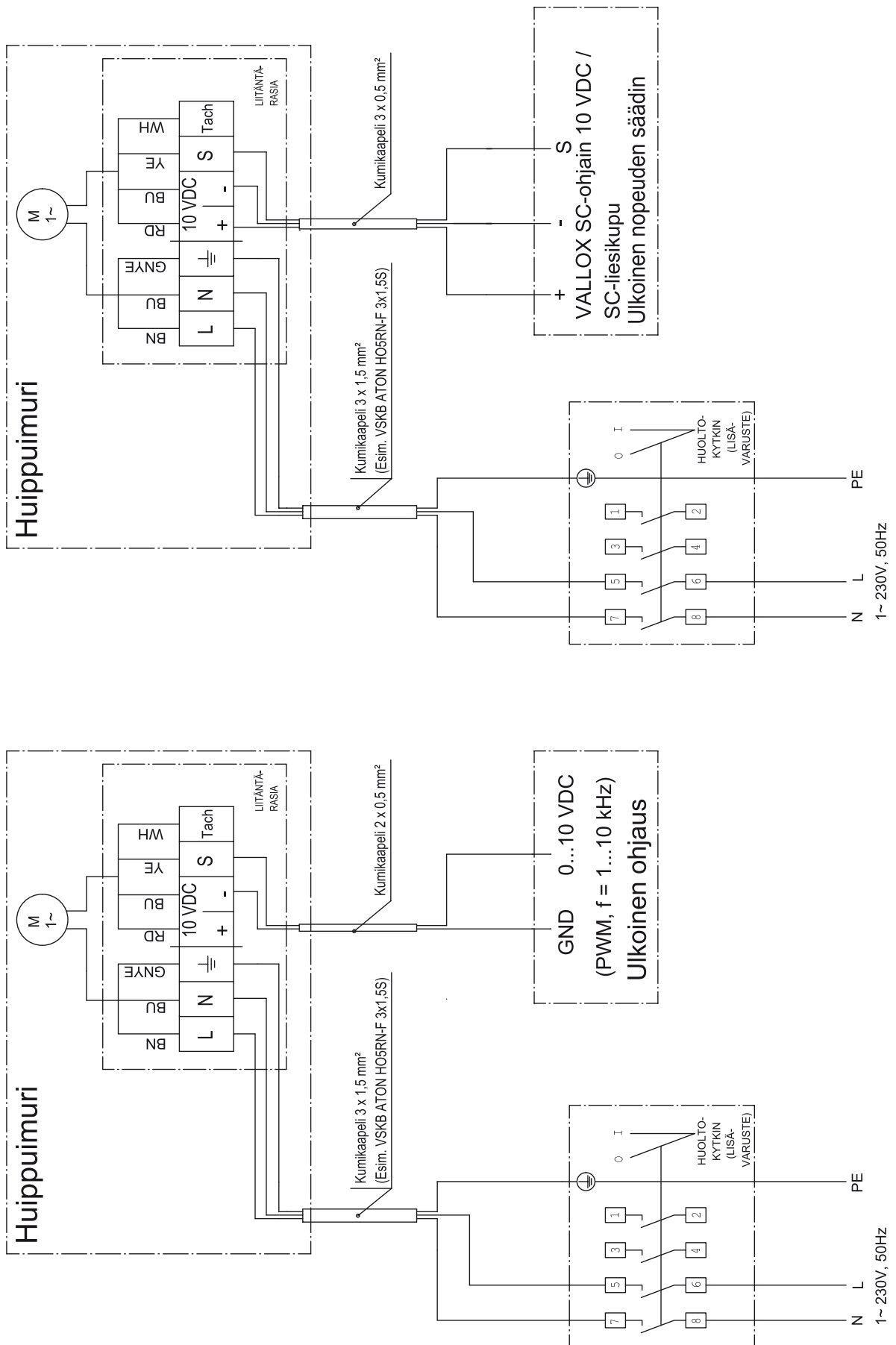


15P-2-1 AC ja 20P-2-1 AC

Huippuimuri

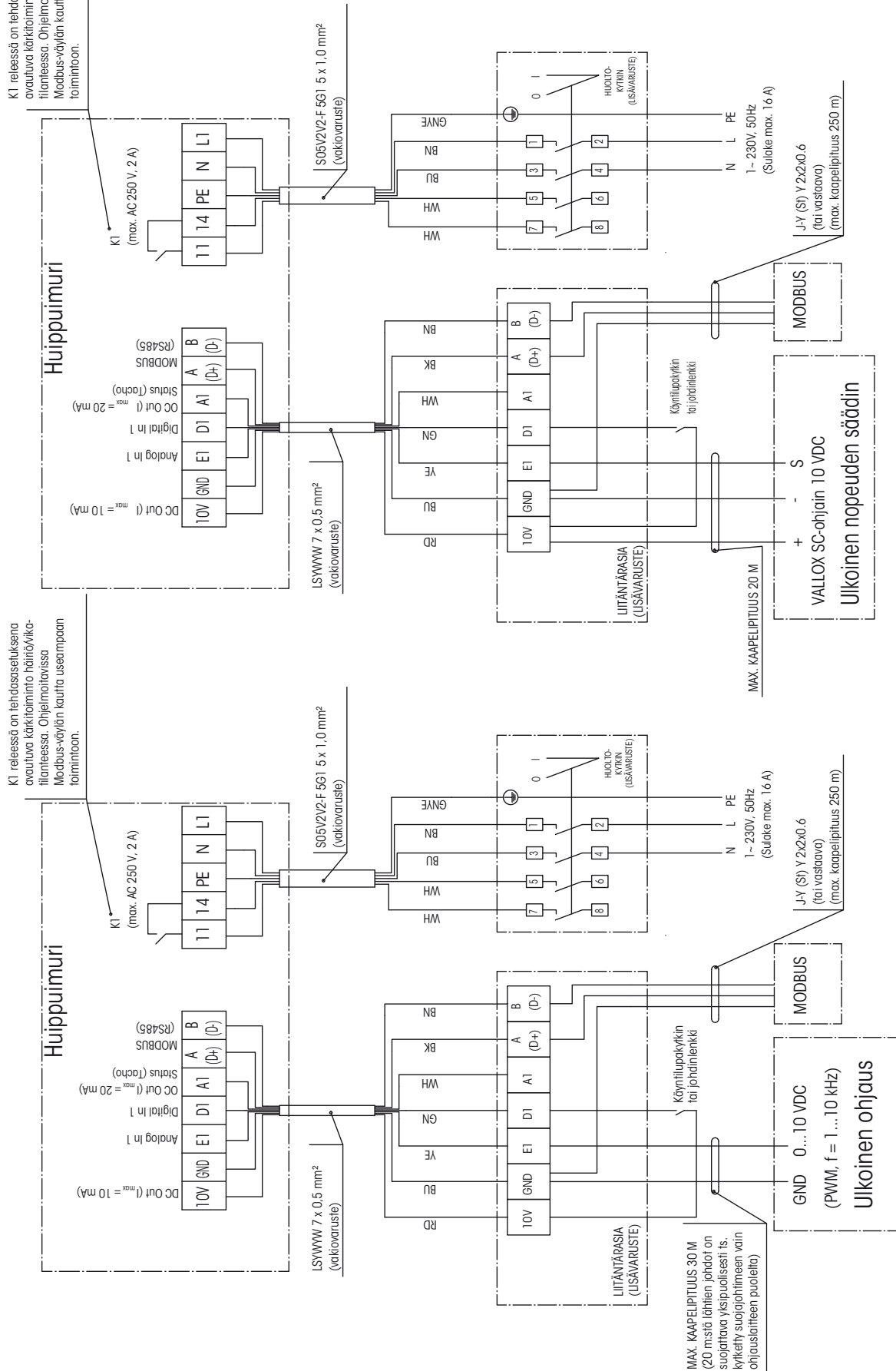


15P-EC ja 20P-EC

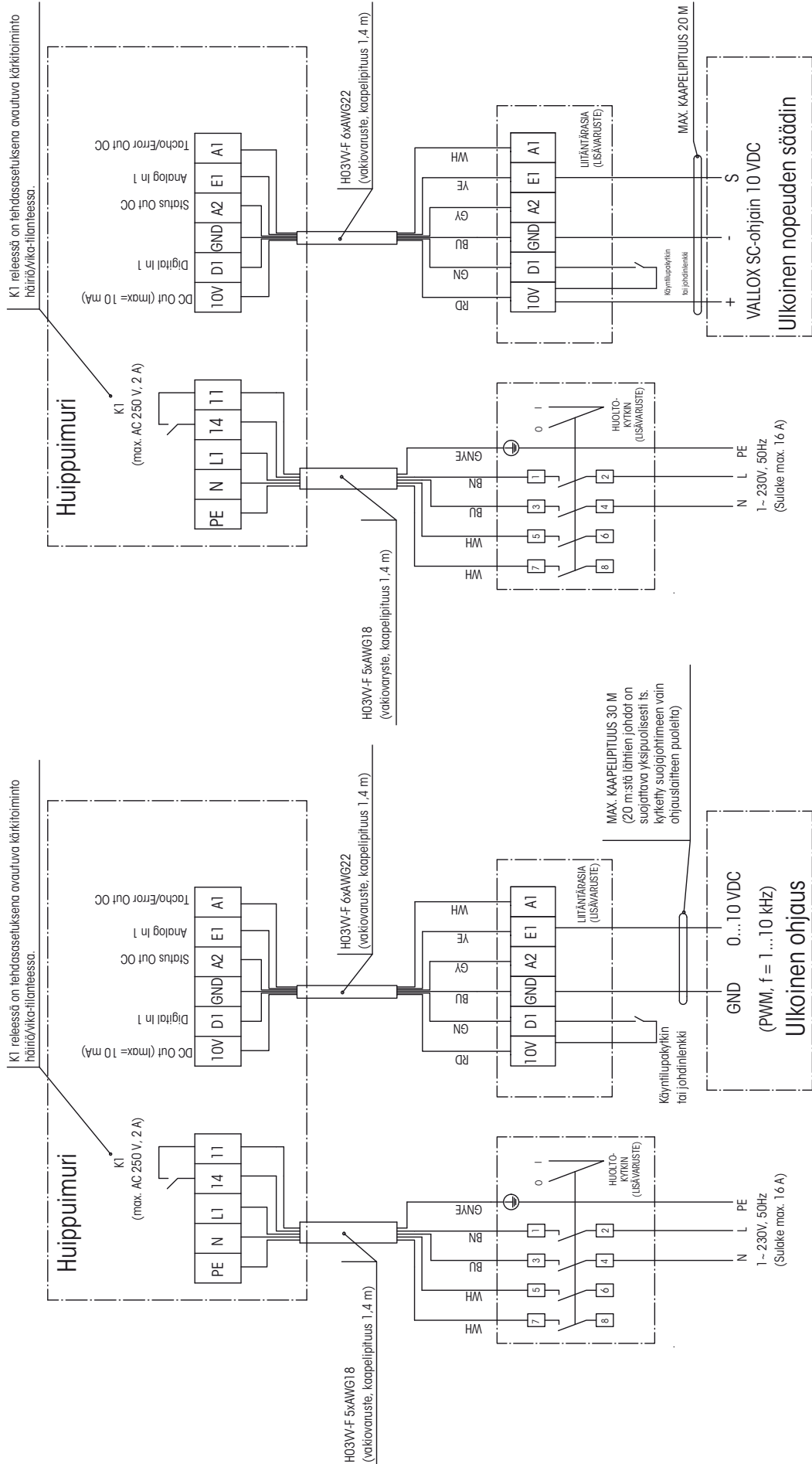


25P-EC

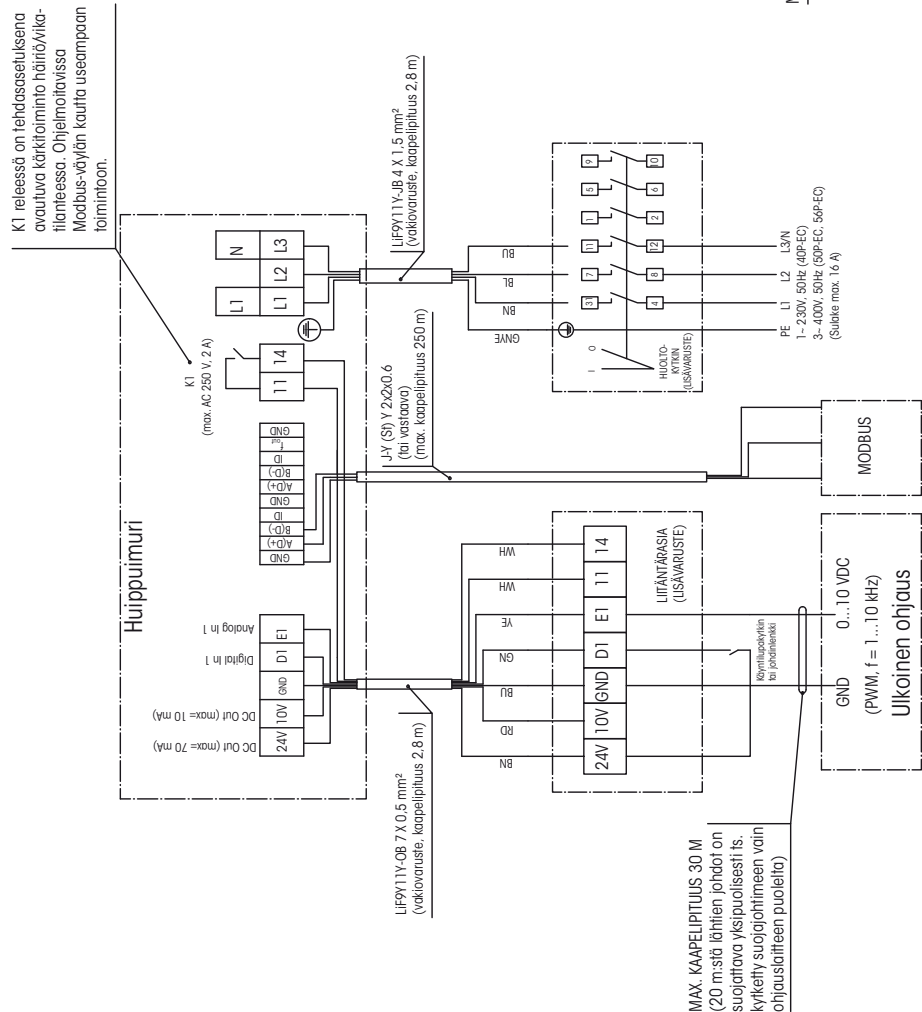
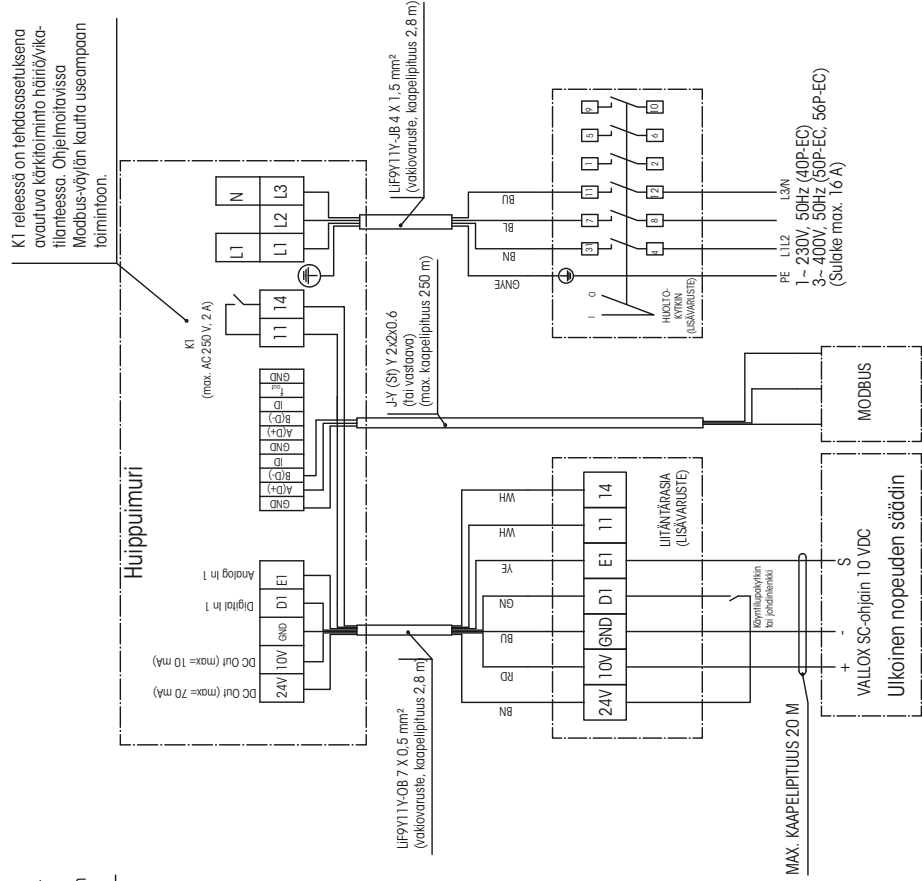
K1 releessä on tehdasasetuksena avautuva käyttötoiminto häiriö/vika-tilanteissa. Ohjelmaitavissa Modbus-väylän kautta useampaan toimintoon.



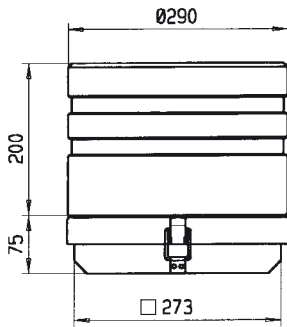
31P-EC



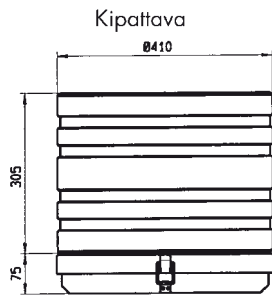
40P-EC, 50P-EC ja 56P-EC



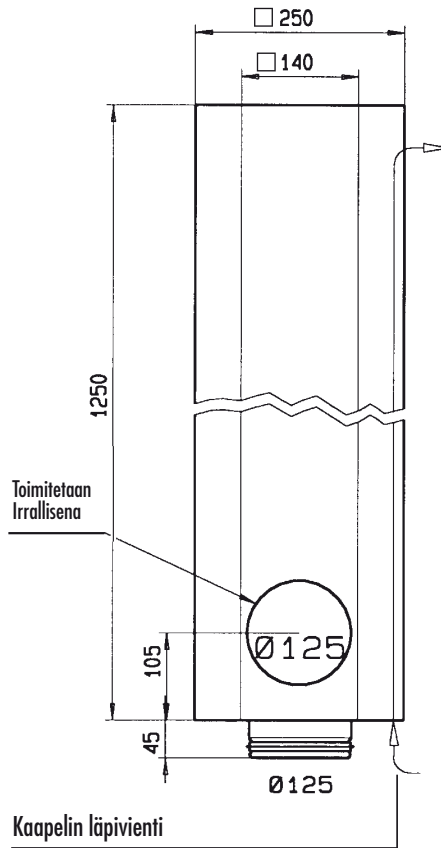
**Vallox 15P-2-1 AC
Vallox 15P-EC**



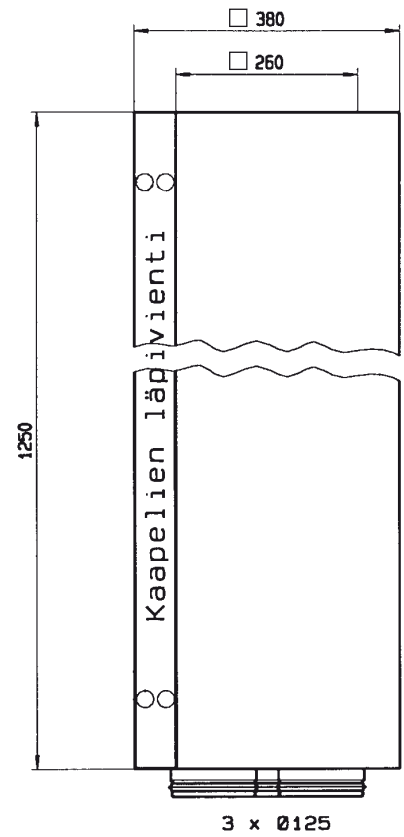
**Vallox 20P-2-1 AC
Vallox 20P-EC**



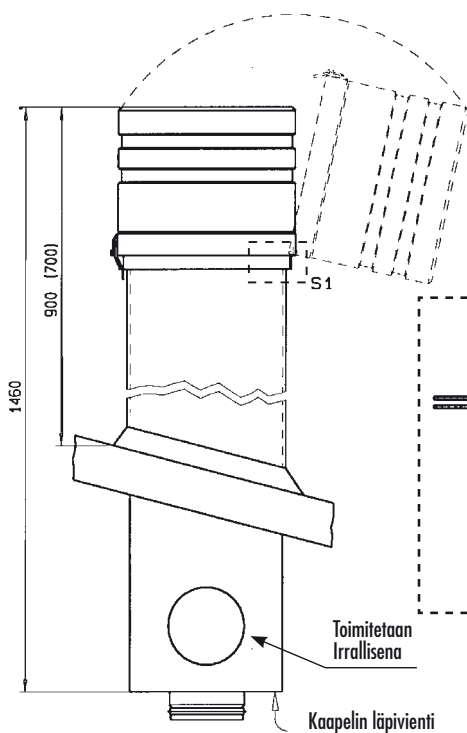
**Läpivientiosa
Vallox LPV 15**



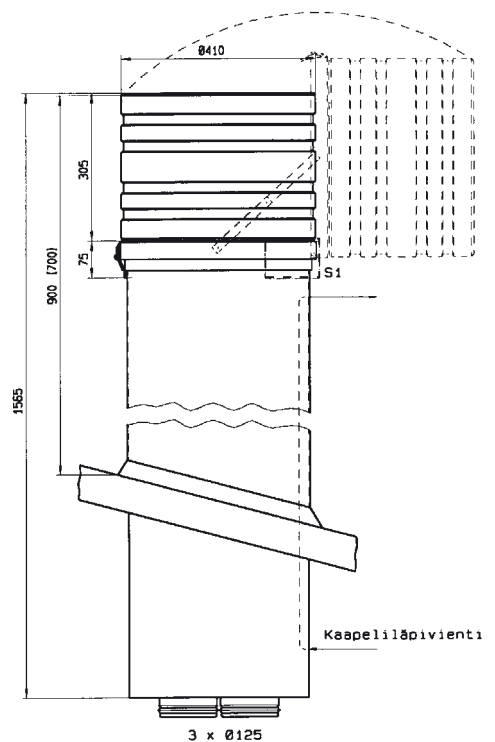
**Läpivientiosa
Vallox LPV 20**



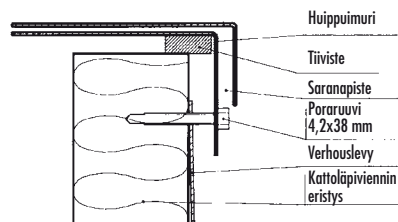
**Läpiviennin asennus
Vallox 15P-2-1 AC + LPV 15
Vallox 15P-EC + LPV 15**



**Läpiviennin asennus
Vallox 20P-2-1 AC + LPV 20
Vallox 20P-EC + LPV 20**

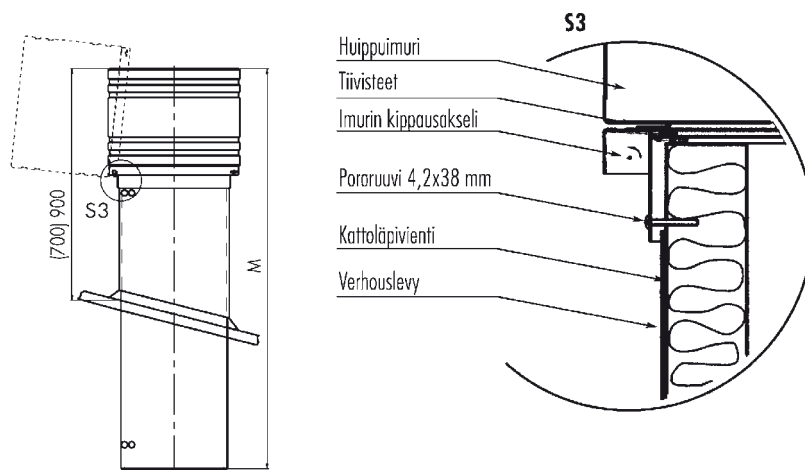
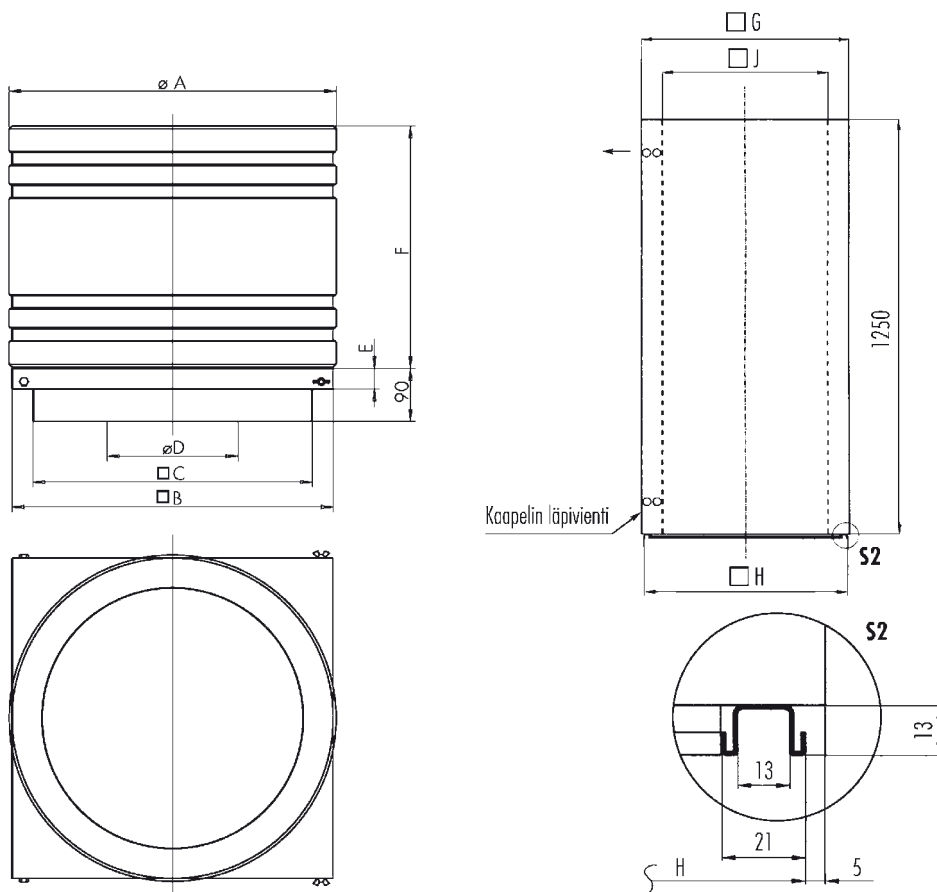


**S1 IMURIN JA KATTOLÄPVIENNIN
KIINNITYS 15P ja 20P**



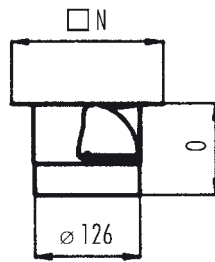
VALLOX 25P-EC...56P-EC mitta- ja asennuskuvat

	A	B	C	D	E	F	G	H	J	M
25P-EC	550	540	467	220	35	395	445	435	320	1645
31P-EC	650	640	567	280	35	450	545	535	420	1700
40P-EC	720	710	637	315	35	470	620	610	490	1720
50P-EC	870	860	777	400	50	590	760	750	630	1840
56P-EC	1020	1010	927	450	50	620	910	900	780	1870

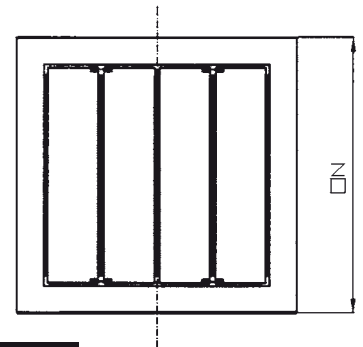
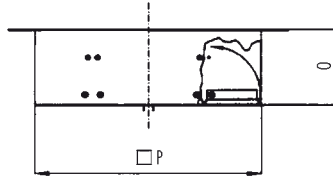


VALLOX 15P...63P alipainepeltien mittakuvat

VALLOX 15



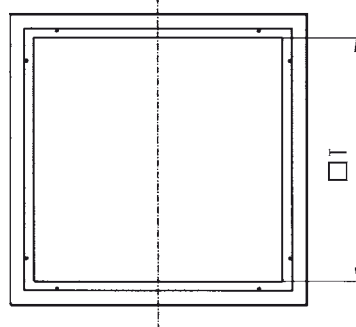
VALLOX 20...P63



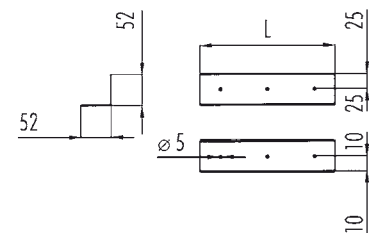
Alipainepelti	N	O	P
APP 15/15P-EC/15P-2-1 AC	180	110	125
APP 20/20P-EC/ 20P/22P	350	135	240
APP 25/25P-EC/25P	420	166	308
APP 31/31P-EC/31P	520	140	410
APP 35/40P-EC/35P	590	160	480
APP 40/40P	645	160	535
APP 45/50P-EC/45P	730	190	620
APP 50/56P-EC/50P	870	230	770
APP 63/63P	1040	270	930

VALLOX 15P...63P asennuskehysten ja asennuskulmien mittakuvat

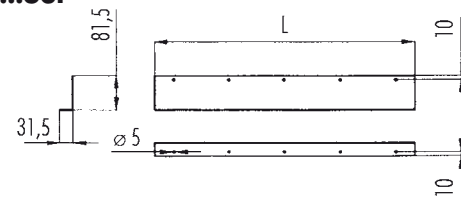
Asennuskehykset
Vallox 15-63P



Asennuskulma
Vallox 15



Asennuskulma
Vallox 20...63P



Asennuskehys	T	U	L
AK 15/15P-EC/15P-2-1	160	260	230
AK 20/20P-EC/ 20P/22P	290	390	375
AK 25/25P-EC/25P	360	460	440
AK 31/31P-EC/31P	450	560	540
AK 35/40P-EC/35P	530	630	610
AK 40/40P	590	690	670
AK 45/50P-EC/45P	670	770	750
AK 50/56P-EC/50P	820	920	900
AK 63/63P	980	1080	1060

Varmista asennuskehysten asennuksen yhteydessä asennuskehysten tiivistyminen asennettaviin pintoihin. Käytä tarvittaessa tiivistysmassaa.

Vallox

Huippuimurit

Ilmavirran mittaus

EC-huippuimurit 25P–56P-EC on varustettu mittayhteillä, joista mitatun paine-eron Δp_m (Pa) sekä alla olevan puhallinkohtaisen k-kertoimen avulla voidaan määrittää imurin ilmavirta q_v (dm^3/s).

Mittayhteet ovat imurin ulkovaipassa ja niihin voidaan liittää manometri. Vasemman puoleinen mittayhte on +-liitin ja oikean puoleinen -liitin.

Alla olevan taulukon k-kertoimet ovat voimassa ilman tiheydellä $1,2 \text{ kg}/\text{m}^3$ ($+20 \text{ }^\circ\text{C}$). Ilmavirta saadaan laskettua kaavasta:

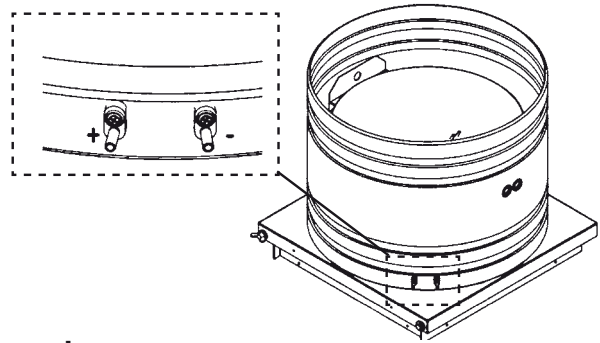
$$q_v = k \cdot \sqrt{\Delta p_m}$$

Mikäli poistettavan ilmavirran lämpötila on muu kuin $+20 \text{ }^\circ\text{C}$, voidaan ilmavirta laskea kaavasta:

$$q_v = \sqrt{\frac{\rho_{20}}{\rho_{op}}} \cdot k \cdot \sqrt{\Delta p_m}$$

$\rho_{20} = 1,2 \text{ kg}/\text{m}^3$, ρ_{op} = ilman tiheys poistettavan ilman lämpötilassa

Huippuimuri	k-kerroin ($\rho = 1,2 \text{ kg}/\text{m}^3$)
25P-EC	58/3,6
31P-EC	112/3,6
40P-EC	180/3,6
50P-EC	291/3,6
56P-EC	360/3,6



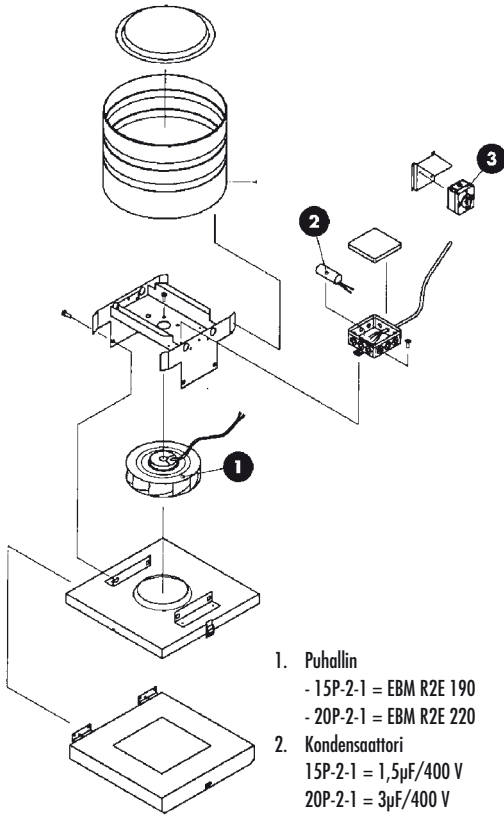
Huolto

Huippuimurien moottorien kuulalaakerit ovat huoltovapaat, niissä on koko elinkaaren kestävä kestovoitelu. VALLOX-huippuimurit on huollettava ja puhdistettava käytöstä aiheutuvan likaantumisen mukaan tarvittaessa.

Ennen huoltotoimenpiteitä huippuimuri on irrotettava jännitelähteestä ja estettävä tahaton käynnistys.

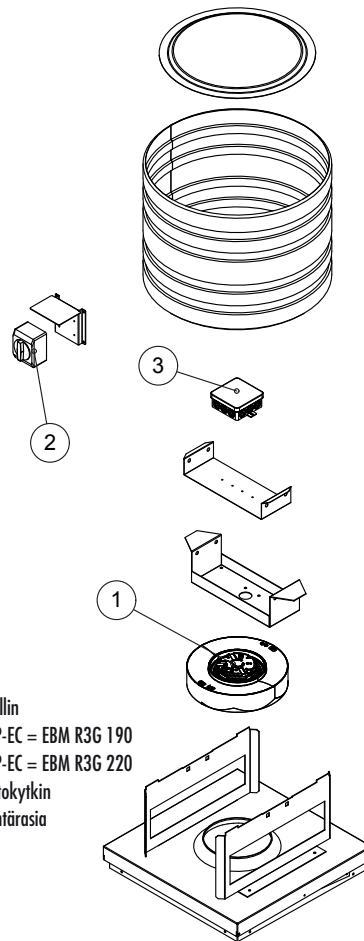
Rakennekuvat

15P-2-1 AC ja 20P-2-1 AC



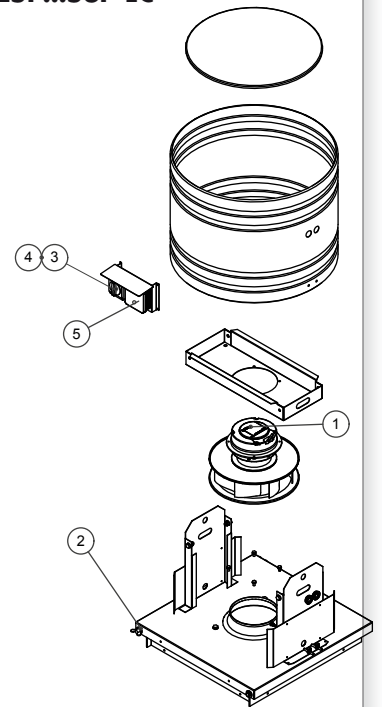
1. Puhallin
- 15P-2-1 = EBM R2E 190
- 20P-2-1 = EBM R2E 220
2. Kondensaattori
15P-2-1 = 1,5µF/400 V
20P-2-1 = 3µF/400 V
3. Huoltokytkin

15P-EC ja 20P-EC



1. Puhallin
- 15P-EC = EBM R3G 190
- 20P-EC = EBM R3G 220
2. Huoltokytkin
3. Liitäntärasia

25P...56P-EC



1. Puhallin
- 25P-EC = RH25C
- 31P-EC = RH31V
- 40P-EC = RH40V
- 50P-EC = RH50V
- 56P-EC = RH56V
2. Tärinänvaimennin
- 25P-EC---40P-EC = Ø 26 mm
- 50P-EC---56P-EC = Ø 36 mm
3. Huoltokytkin
- 25P-EC---40P-EC
4. Huoltokytkin iso
- 50P-EC---56P-EC
5. Liitäntärasia

