

TBSA/TBSB/TCSA/TCSAS-pellin asennus GOLD/SILVER C/COMPACT

1. Yleistä

TBSA/TBSB/TCSA/TCSAS-peltiä käytetään sulku- tai tehosuspeltinä. Suurempia peltejä moduloivilla toimilaitteilla (GOLD/SILVER C-koko 12-120) voidaan käyttää myös muissa käyttökohteissa, esim. ulkoilmapelteinä ReCO₂-ohjaustoiminnolle.

2. Hoito

Tarkasta pellin toiminta ja tiivisteet sekä puhdistustarve vähintään kaksi kertaa vuodessa.

3. Asennus

Pellin asennus kanavistoon on selostettu erillisessä kanavatarvikkeiden asennusohjeessa.

4. Tekniset tiedot

Toimilaitte GCA 321.1E/GCA 121.1E

Sallittu ympäristön lämpötila -32 ... +50°C
Kotelointiluokka IP 54

Toimilaitte LM 230-F/LM24 A-F

Sallittu ympäristön lämpötila -30 ... +50°C
Kotelointiluokka IP 54

Toimilaitte NM 230/NM 24A

Sallittu ympäristön lämpötila -30 ... +50°C
Kotelointiluokka IP 54

Toimilaitte SM 230 A/SM 24A

Sallittu ympäristön lämpötila -30 ... +50°C
Kotelointiluokka IP 54

Toimilaitte GMA 161.1E

Sallittu ympäristön lämpötila -32 – +55°C
Kotelointiluokka IP 54

Toimilaitte GCA 161.1E

Sallittu ympäristön lämpötila -32 ... +50°C
Kotelointiluokka IP 54



TBSA



TBSB



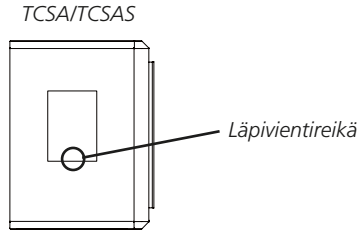
TCSA/TCSAS

5. Sähkökytkentä

Sähkökytkennän saa tehdä vain valtuutettu sähköasentaja voimassa olevien säännösten mukaisesti.

TBSA/TBSB: Viimeinen numero pellin erittelyssä ilmaisee toimilaitteen tyyppin.

TCSA/TCSAS: Pellin tyyppi on kerrottu selkokielisenä (ruotsi/englanti) tyyppikilvessä. Kaapeliläpivientireikä on peltitoimilaitteen edessä olevan luukun alareunassa, katso kuva.



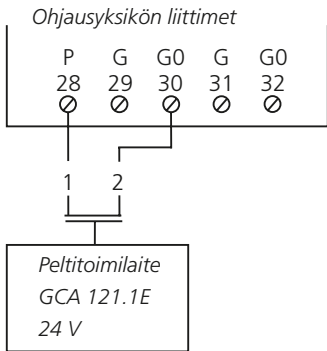
GOLD RX/PX/CX/SD, versio E/F

HUOM! Peltitoimilaite 24 VAC jännitteelle. Tarkasta aina peltitoimilaitteen tyyppi ennen kytkemistä!

TBSA/B jousipalautuksella (TBSX-x-xxx-xxx-x-1) TCSA jousipalautuksella (TCSA-x-xx)

Käytetään sulkupeltinä.

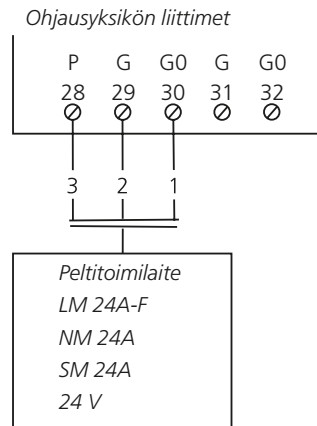
Peltitoimilaitteessa on 5 m pituinen 2 x 0,75² liitäntäkaapeli.



TBSA/B on/off (TBSX-x-xxx-xxx-x-2) TCSA on/off (TCSA-x-xx)

Käytetään sulk- tai tehostuspeltinä.

Peltitoimilaitteessa on 1 m pituinen 3 x 0,75² liitäntäkaapeli.



TBSA moduloiva (TBSA-x-xxx-xxx-x-3)

TCSA moduloiva (TCSA-x-xx)

GOLD SD –poisto- ja tuloilmakoneisiin.

Peltitoimilaitteessa on 0,9 m pituinen 4 x 0,75 mm² liittätakaapeli.

Syöttöjännite 24 V, ohjaukskortin liittimissä 31-32, suurin sallittu kuormitus 16 VA.

Vaihtoehto 1

Pellin ei tule sulkeutua, kun kone on pysähtyneenä

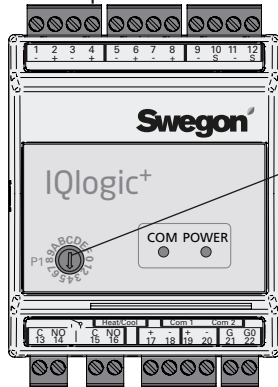
Useita peltitoimilaitteita käytettäessä ne pitää kytkeä rinnakkain.

Ulkoilmapelti/ulkoinen pelti



Toimilaite:
GMA 161.1E
GCA 161.1E
24 VAC

Liitäntäjohdin 9 pitää eristää eikä sitä kytketä (jännitteellinen 0-10 V lähtö).



Toiminto-
valitsimen
tulee olla
asennossa
E.

* 24 V AC syöttö voidaan kytkeä koneen ohjausyksikköön, liitin 31 (G) ja 32 (GO).

Vaihtoehto 2

Pellin tulee sulkeutua, kun kone on pysähtyneenä

Jos toimilaitteen tulee sulkea pelti, kun kone on pysähtyneenä, 24 V syöttöjännite voidaan kytkeä GOLD-koneen käyntikoskettimeen kautta.

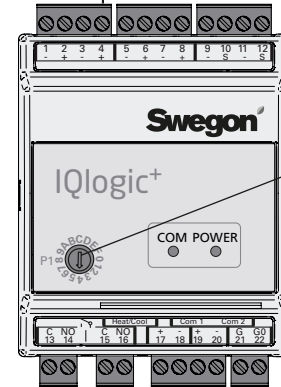
Useita peltitoimilaitteita käytettäessä ne pitää kytkeä rinnakkain.

Ulkoilmapelti/ulkoinen pelti



Toimilaite:
GMA 161.1E
GCA 161.1E
24 VAC

Liitäntäjohdin 9 pitää eristää eikä sitä kytketä (jännitteellinen 0-10 V lähtö).



Toiminto-
valitsimen
tulee olla
asennossa
E.

* 24 V AC syöttö voidaan kytkeä koneen ohjausyksikköön, liitin 31 (G) ja 32 (GO).

Normaalikäytössä toimilaitteen moottori avaa ja sulkee pellin (käyntiaika 90 sekuntia).

Normaalikäytössä toimilaitteen moottori avaa ja sulkee pellin (käyntiaika 90 sekuntia).

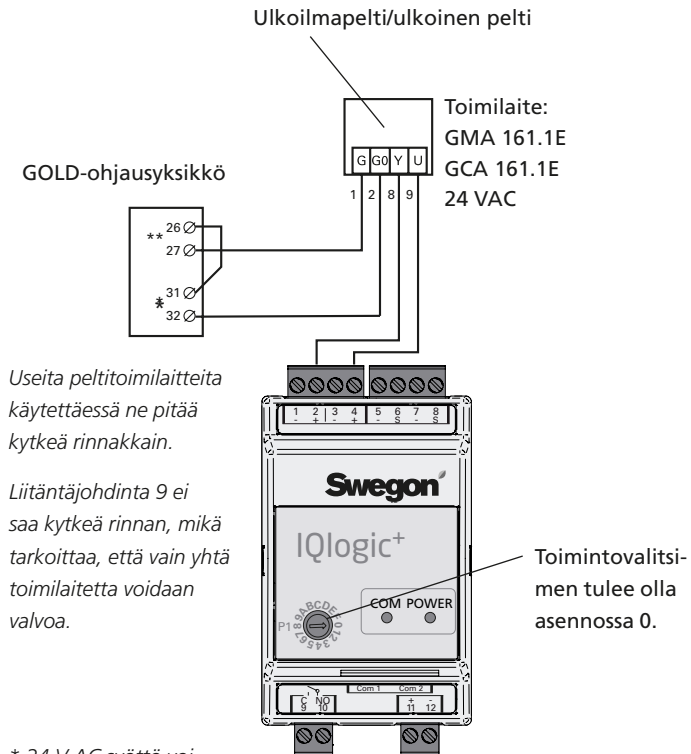
TBSA moduloiva (TBSA-x-xxx-xxx-x-3)

TCSA moduloiva ((TCSA-x-xx)

Käytetään ulkoilmapeltinä ReCO₂ -toiminnon yhteydessä.

Peltitoimilaitteessa on 0,9 m pituinen 4 x 0,75 mm² liittäntäkaapeli.

Syöttöjännite 24 V, ohjauskortin liittimissä 31-32, suurin sallittu kuormitus 16 VA.



* 24 V AC syöttö voidaan kytkeä koneen ohjausyksikköön, liitin 31 (G) ja 32 (G0).

GOLD LP/COMPACT

HUOM! Eri moottorit eri jännitteille. Tarkasta aina moottorin tyyppi ennen kytkemistä!

**TBSA/B jousipalautuksella (TBSX-x-xxx-xxx-x-1)
TCSA jousipalautuksella (TCSA-x-xx)**

Käytetään sulkupeltinä.

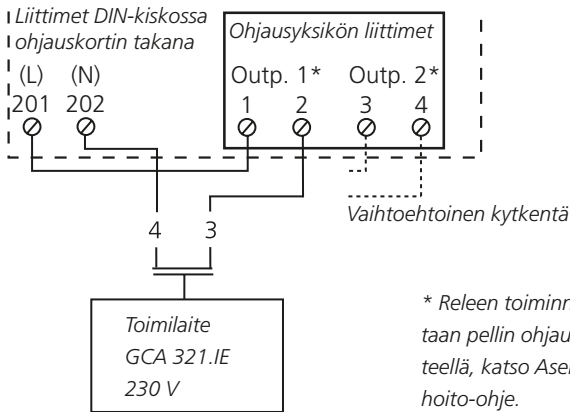
Peltimoottorissa on 0,9 m pituinen kytkentäkaapeli, johdinala 2 x 0,75 mm².

**TBSA/B on/off (TBSX-x-xxx-xxx-x-2)
TCSA on/off (TCSA-x-xx)**

Käytetään sulku- tai tehostuspeltinä.

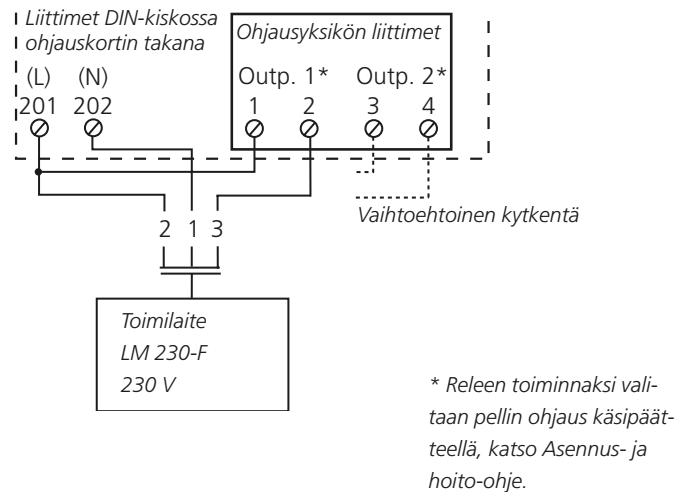
Peltimoottorissa on 1 m pituinen kytkentäkaapeli, johdinala 3 x 0,75 mm².

GOLD LP/COMPACT



* Releen toiminnaksi valitaan pellin ohjaus käsipäätteellä, katso Asennus- ja hoito-ohje.

GOLD LP/COMPACT



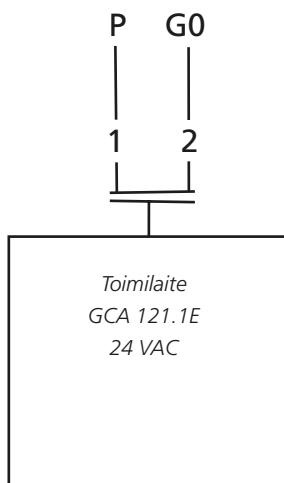
SILVER C

TBSA/B jousipalautuksella (TBSX-x-xxx-xxx-x-1)

TCSAS jousipalautuksella (TCSAS-x-xx)

Käytetään sulkupeltinä.

Peltitoimilaitteessa on 5 m pituinen 2 x 0,75² liitäntäkaapeli.

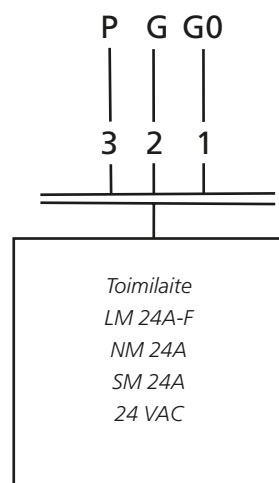


TBSA/B on/off (TBSX-x-xxx-xxx-x-2)

TCSAS on/off (TCSAS-x-xx)

Käytetään sulku- tai tehostuspeltinä.

Peltitoimilaitteessa on 1 m pituinen 3 x 0,75² liitäntäkaapeli.



TBSA moduloiva (TBSA-x-xxx-xxx-x-3)

TCSAS moduloiva ((TCSAS-x-xx)

Peltimoottorissa on 0,9 m pituinen 4 x 0,75 mm² kytkentäkaapeli.

