

Säätöpalloventtiilit, 2-tie, sisäkierteellä

- Avoimiin ja suljettuihin kylmän ja lämpimän veden järjestelmiin
- Ilmanvaihtokoneiden ja lämmitysjärjestelmien vesivirtojen säätöön
- Ilmakuplatiivis



Tyyppilistaus

Tyyppi	kvs [m ³ /h]	DN [mm]	Rp [“]	ps [kPa]	n(gl)	Sv min.
R2015-P25-S1	0,25	15	1/2	1600	3,2	50
R2015-P4-S1	0,4	15	1/2	1600	3,2	50
R2015-P63-S1	0,63	15	1/2	1600	3,2	50
R2015-1-S1	1	15	1/2	1600	3,2	50
R2015-1P6-S1	1,6	15	1/2	1600	3,2	50
R2015-2P5-S1	2,5	15	1/2	1600	3,2	50
R2015-4-S1	4	15	1/2	1600	3,2	100
R2015-6P3-S1	6,3	15	1/2	1600	3,2	100
R2020-4-S2	4	20	3/4	1600	3,2	100
R2020-6P3-S2	6,3	20	3/4	1600	3,2	100
R2020-8P6-S2	8,6	20	3/4	1600	3,2	100
R2025-6P3-S2	6,3	25	1	1600	3,2	100
R2025-10-S2	10	25	1	1600	3,2	100
R2025-16-S2	16	25	1	1600	3,2	100
R2032-16-S3	16	32	1 1/4	1600	3,2	100
R2040-16-S3	16	40	1 1/2	1600	3,2	100
R2040-25-S3	25	40	1 1/2	1600	3,2	100
R2050-25-S4	25	50	2	1600	3,2	100
R2050-40-S4	40	50	2	1600	3,2	100

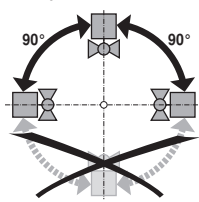
Tekniset tiedot

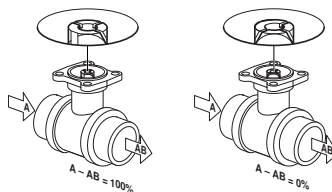
Toimintatiedot	Virtausaine	Kylmä ja kuuma vesi, glykolia enintään 50% vol.
Virtausaineen lämpötila	-10 °C ... 120 °C	
Virtausaineen lämpötila huom!	Sallittu virtausaineen lämpötila riippuu toimilaitteen tyylistä. Sallitut arvot löytyvät toimilaitteiden datalehdistä.	
Sulkupaine Δps	1400 kPa	
Paine-ero Δpmax	350 kPa	
Paine-ero huom!	(200 kPa matala äänitaso)	
Ominaiskäyrä	A – AB: tasaprocenttinen (VDI/VDE 2178 mukaan)	
Vuotoluokka	A: Ilmakuplatiivis (EN 12266-1)	
Putkiliittimet	Sisäkierre ISO 7/1	
Kääntymiskulma	90 ° (toiminta-alue 15 ... 90°)	
Asennusasento	Pysty- tai vaaka-asento (suhteessa karaan)	
Huolto	Huoltovapaa	
Materiaali	Venttiili	Taottu, niklatu messinkirunko
	Venttiilin keila	Ruostumaton teräs
	Kara	Ruostumaton teräs
	Karatiiviste	O-rengas EPDM
	Venttiilin pesä	PTFE, O-Rengas EPDM (DN20 Viton)
	Virtauksensäätölevy	A-AB: DN15 ... DN50 TEFZEL (R2040-25-S3, R2050-40-S4: Ruostumaton teräs)

Turvallisuusohjeet

- Palloventtiilin käyttö on sallittu vain edellämainittuihin käyttötarkoituksiin ja edellämainituissa olosuhteissa. Ei saa käyttää lentokoneissa tai muissa ilmakuljetusaluksissa.
- Asennuksen saa suorittaa vain koulutettu henkilö. Paikallisia ohjeita ja määräyksiä on noudatettava.
- Venttiili ei sisällä osia, joita käyttäjä voisi vaihtaa tai korjata.
- Venttiiliä ei saa hävittää talousjätteiden mukana. Paikallisia ohjeita ja määräyksiä on noudatettava.
- Mitoitettaessa ja valitessa venttiiliä nimellisvirtaaman mukaan, tulee huomioida kaikki paikalliset vaatimukset ja säädökset.

Ominaisuudet

Toimintaperiaate	Säätöpalloventtiiliä ohjataan kiertoliiketoimilaitteella. Toimilaitte liikuttaa venttiilin pallo säätöviestin mukaisesti. Venttiili aukeaa vastapäivään ja sulkeutuu myötäpäivään.
Ominaiskäyrä	Tasaprocenttinen ominaiskäyrä virtauksensäätölevyn ansioista.
Suosittelut asennusasennot	Palloventtiili voidaan asentaa pysty- tai vaaka-asentoon. Venttiiliä ei saa asentaa kara alaspäin.
	
Virtausaineen laatuvaatimukset	Virtausaineen laadun on oltava VDI 2035 mukainen. Säätöpalloventtiilit ovat säätölaitteita. Mutapussien ja suodattimien (lian erotus) käyttö on suositeltavaa, jotta venttiilien säätö-ominaisuudet säilyvät.
Huolto	Venttiilit ja toimilaitteet ovat huoltovapaita. Ennen huoltotöiden suorittamista on tärkeää irrottaa venttiilin toimilaitte virtalähteestä (irrottamalla virtajohto). Putkiston pumput on kytkettävä pois päältä ja asiaankuuluvat sulkuventtiilit suljettava (anna osien jäähtyä ensin tarvittaessa ja alenna järjestelmän paine ympäristön tasolle). Järjestelmää ei saa palauttaa toimintaan, ennen kuin palloventtiili ja toimilaitte on asennettu uudelleen ohjeiden mukaan, ja putkisto on täytetty asianmukaisesti.
Virtauksen suunta	Venttiiliin nuolella merkittyä virtaussuuntaa tulee noudattaa. Varmista, että pallo on oikeassa asennossa (merkintä karassa).

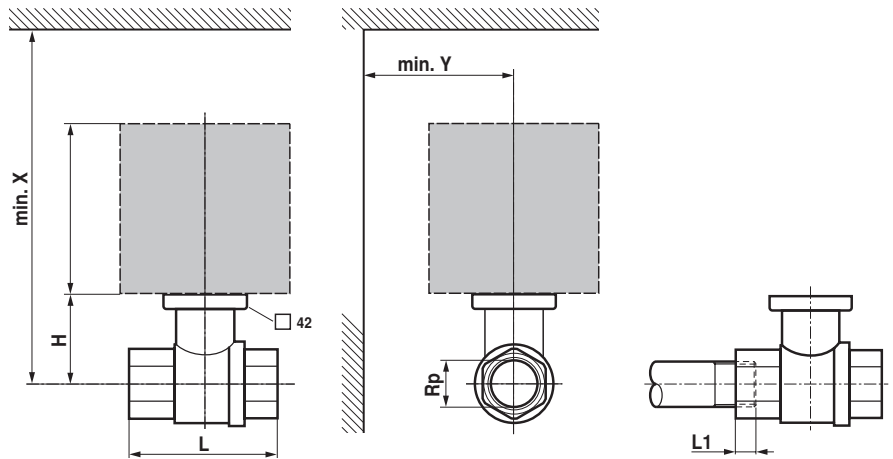


Lisävarusteet

	Kuvaus	Tyyppinimi
Mekaaniset lisävarusteet	Putkiliitin säätöpalloventtiilille DN 15	ZR2315
	Putkiliitin säätöpalloventtiilille DN 20	ZR2320
	Putkiliitin säätöpalloventtiilille DN 25	ZR2325
	Putkiliitin säätöpalloventtiilille DN 32	ZR2332
	Putkiliitin säätöpalloventtiilille DN 40	ZR2340
	Putkiliitin säätöpalloventtiilille DN 50	ZR2350

Mitat / Paino

Mittapiirustus



DN	Tyyppi	Paino n. [kg]	Rp ["]	P [mm]	L1 [mm]	K [mm]	M [mm]	X [mm]	Y [mm]
15	R2015-P25-S1	0,24	1/2	67	13	35	36	230	90
15	R2015-P4-S1	0,24	1/2	67	13	35	36	230	90
15	R2015-P63-S1	0,24	1/2	67	13	35	36	230	90
15	R2015-1-S1	0,24	1/2	67	13	35	36	230	90
15	R2015-1P6-S1	0,24	1/2	67	13	35	36	230	90
15	R2015-2P5-S1	0,3	1/2	67	13	44	36	230	90
15	R2015-4-S1	0,3	1/2	67	13	44	36	230	90
15	R2015-6P3-S1	0,3	1/2	67	13	44	36	230	90
20	R2020-4-S2	0,42	3/4	78	14	46	41,5	235	90
20	R2020-6P3-S2	0,42	3/4	78	14	46	41,5	235	90
20	R2020-8P6-S2	0,42	3/4	78	14	46	41,5	235	90
25	R2025-6P3-S2	0,55	1	87	16	46	45	235	90
25	R2025-10-S2	0,55	1	87	16	46	45	235	90
25	R2025-16-S2	0,55	1	87	16	46	45	235	90
32	R2032-16-S3	0,78	1 1/4	105	19	50,5	55,5	240	90
40	R2040-16-S3	0,95	1 1/2	111	19	50,5	56	240	90
40	R2040-25-S3	0,95	1 1/2	111	19	50,5	56	240	90
50	R2050-25-S4	1,5	2	125	22	56	68	245	90
50	R2050-40-S4	1,5	2	125	22	56	68	245	90

L1: Maksimi ruuvaussyvyys

X/Y: Vähimmäisetäisyys venttiilin keskikohdasta

Toimilaitteen mitat mainitaan laitteen tuote-esitteessä.

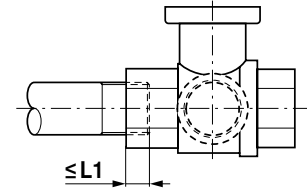
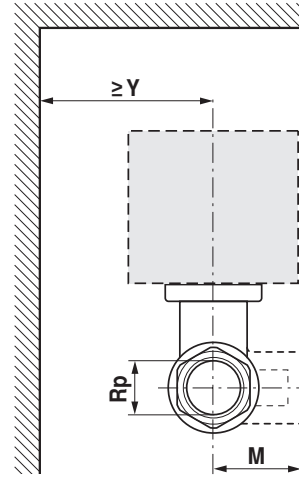
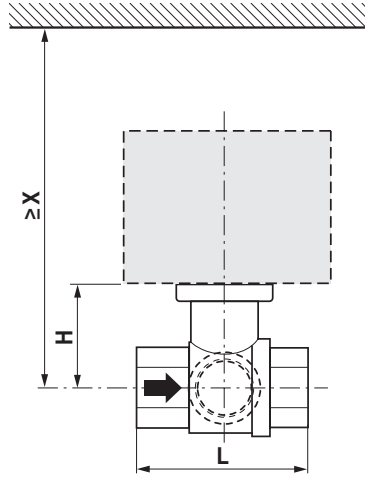
Lisätietoa

- Yleisesite «The complete product range of water solutions»
- Toimilaitteiden esitteet
- Venttiilien ja niiden toimilaitteiden asennusohjeet

R2..-S..



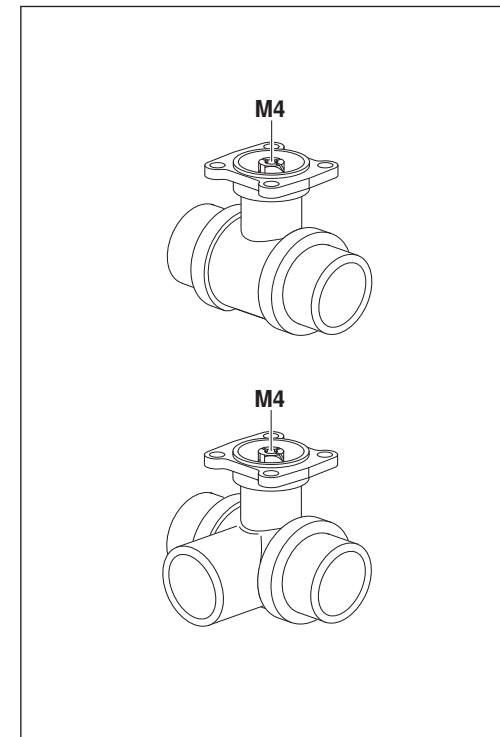
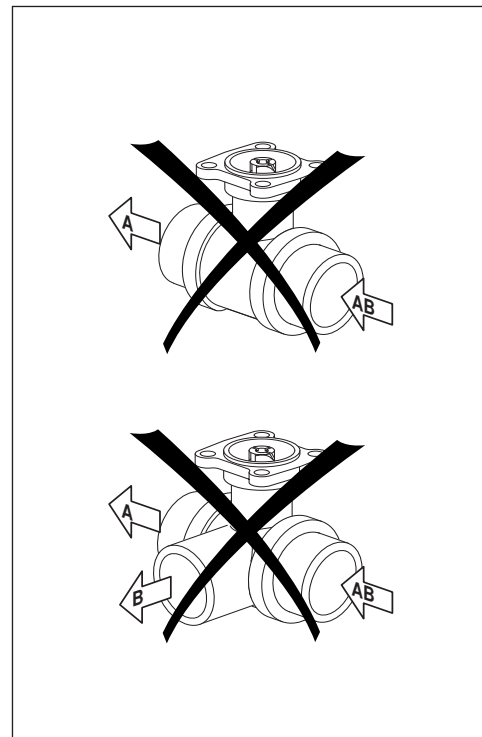
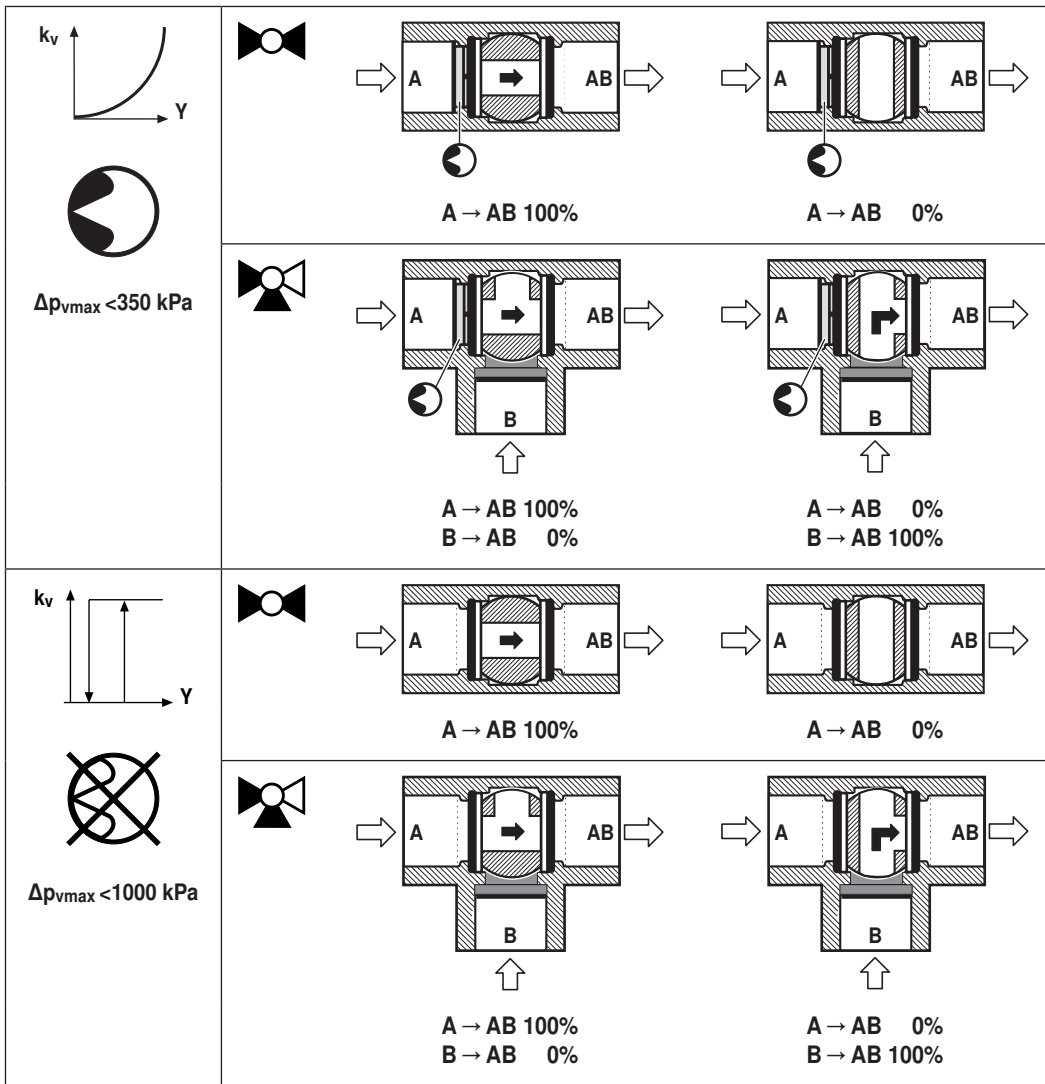
R3..-S..



71270-00001.B



t -10 ... +120 °C		p _s 1600 kPa																									
		DN	Rp	mm				80 °C		100 °C		120 °C				100 °C		120 °C									
				X	Y	X	Y	LR..A	NR..A	SR..A	TRF..	LRF..	NRF..A	SRF..A													
mm	”	L	H	M	L1	X	Y	X	Y	X	Y	X	Y	X	Y	X	Y	X	Y	X	Y	X	Y	X	Y		
R2015..-S1	R3015..-S1	15	1/2”	67	44	36	13	150	75	185	75	195	75	230	80	230	80	190	80	200	90	220	90	220	90		
R2020..-S2	R3020..-S2	20	3/4”	78	46	41.5	14					200	75	235	80	235	80			205	90	225	90	225	90		
R2025..-S2	R3025..-S2	25	1”	87	46	45	16					200	75	235	80	235	80			205	90	225	90	225	90		
R2032..-S3	R3032..-S3	32	1 1/4”	105	50.5	55.5	19							240	80	240	80					230	90	230	90		
R2040..-S3	R3040..-S3	40	1 1/2”	111	50.5	56	19							240	80	240	80					230	90	230	90		
	R3040-25-S4	40	1 1/2”	122	62	66.5	19									250	80							240	90		
R2050..-S4	R3050..-S4	50	2”	125	56	68	22									245	80							235	90		
	R3050-40-S4 R3050-58-S4	50	2”	142	68	79	22									262	80							252	90		



 	 A → AB 100%	 A → AB 0%
	 B → AB 0%	 B → AB 100%

