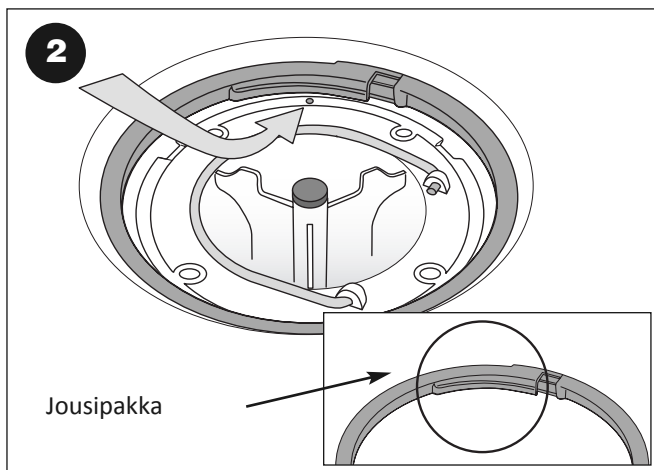
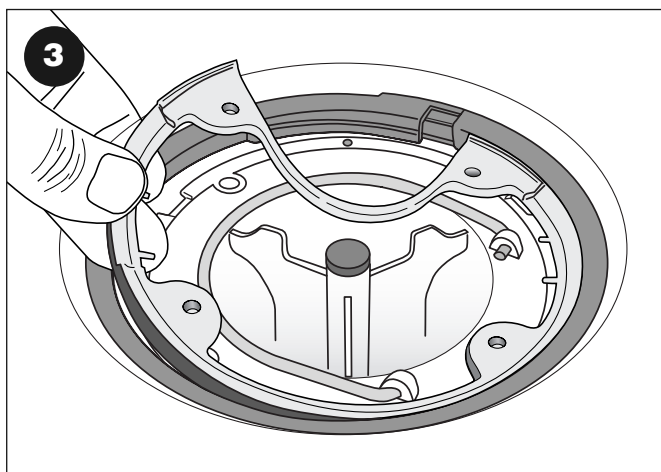


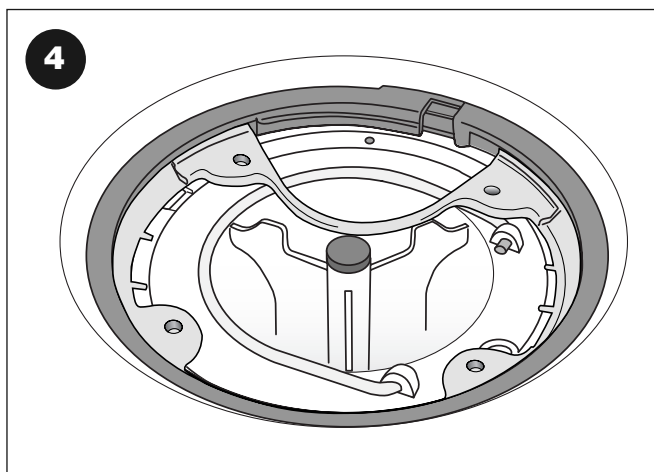
NOOD vesilukko painetaan lattiakaivoon.



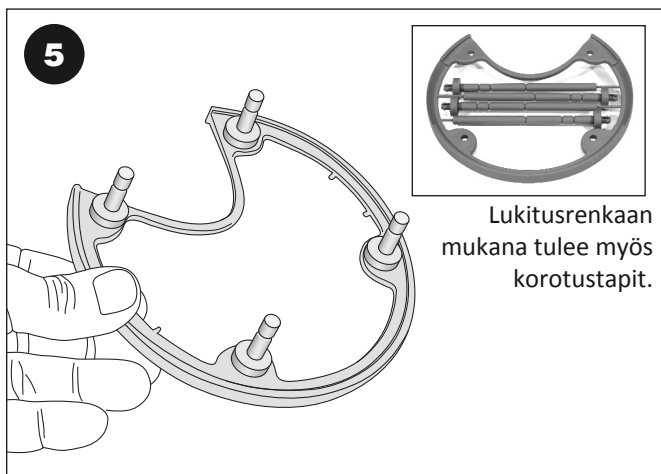
NOOD vesilukko asetetaan kaivoon niin, että merkki vesilukossa on suoraan kiristysrenkaan jousipakan edessä.



NOOD lukitusrenkas painetaan kiristysrenkaan alle.

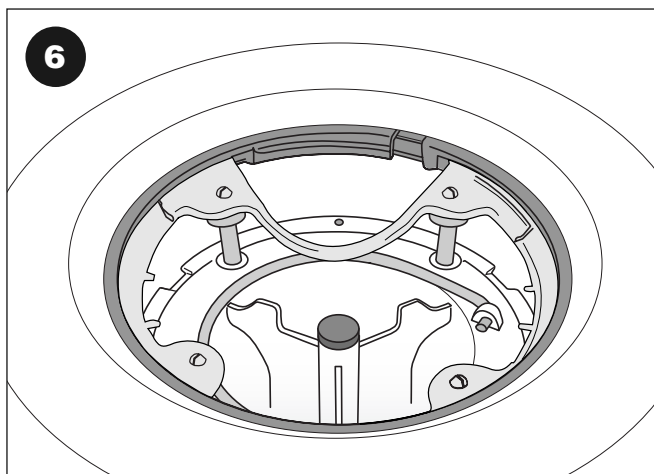


Lukitusrenkas on paikallaan.

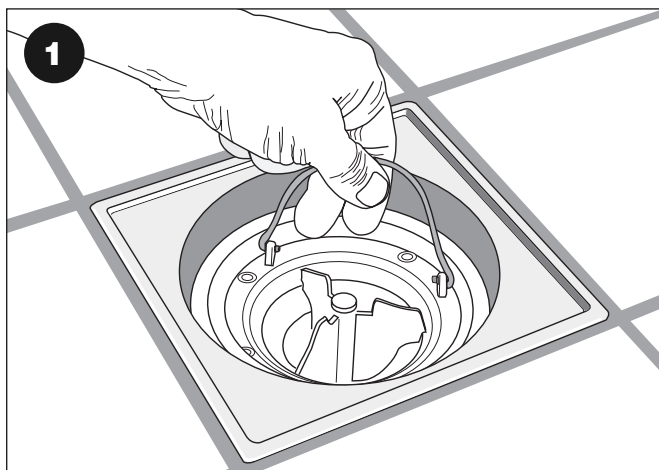


Kun lukitusrenkas asennetaan lattiakaivoon, jossa on korotusringas, käytetään mukana olevat korotustapit. Korotustapit katkaistaan oikeaan pituuteen.

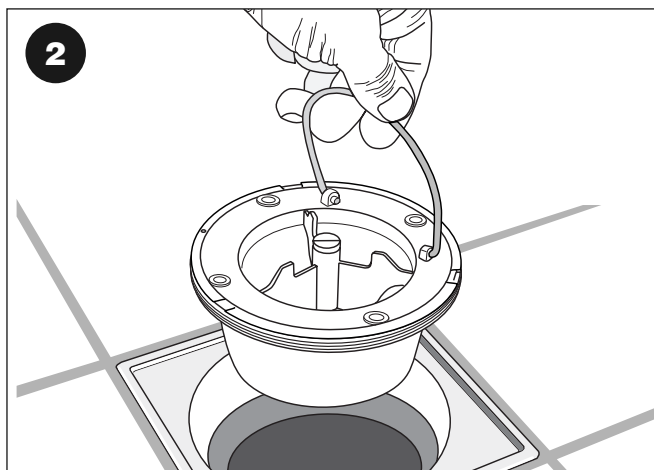
- 13 mm = lovi 1
- 25 mm = lovi 2
- 50 mm = lovi 3
- 100 mm = koko tappi



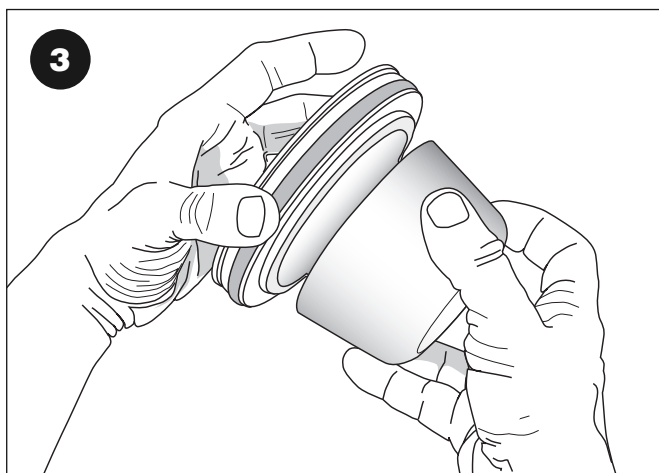
Lukitusrenkas korotustappeineen on asennettu.



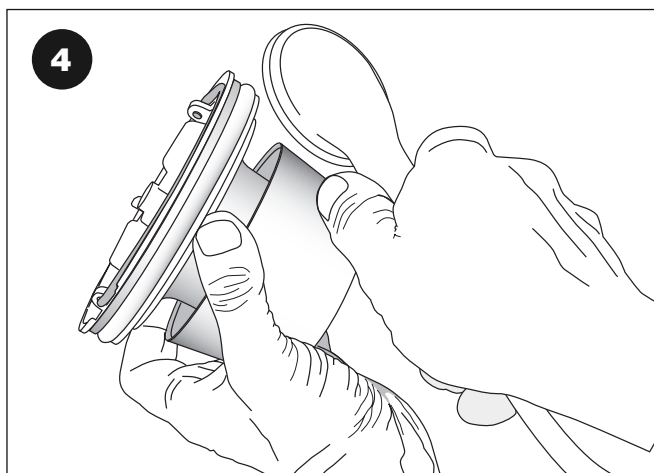
1 - Poista ritilä ja nosta vesilukon kahvaa.



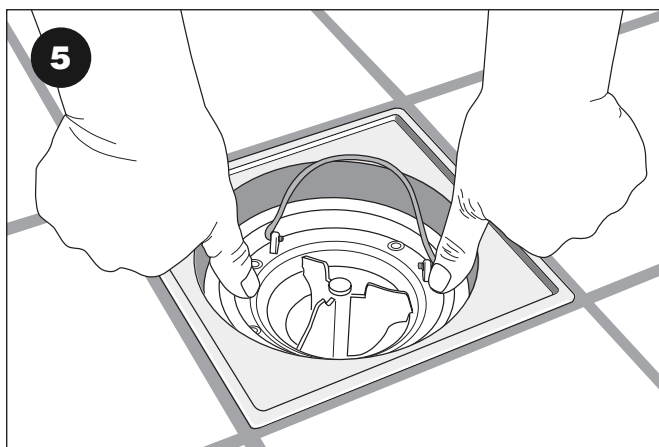
2 - Vedä vesilukko lattiakaivosta.



3 - Vedä varovasti jousikuormitteinen kuppi alaspäin.



4 - Pidä kuppia avoinna, ja huuhtele puhtaaksi vedellä.
- Tarvittaessa voi myös käyttää harjaa.
- Voitele kumitiiviste saippualla, kun vesilukko asennetaan takaisin paikalleen.



5 - Pese samalla itse lattiakaivoa.
- Paina vesilukko paikalleen kaivoon.
- Asenna ritilä paikalleen.

