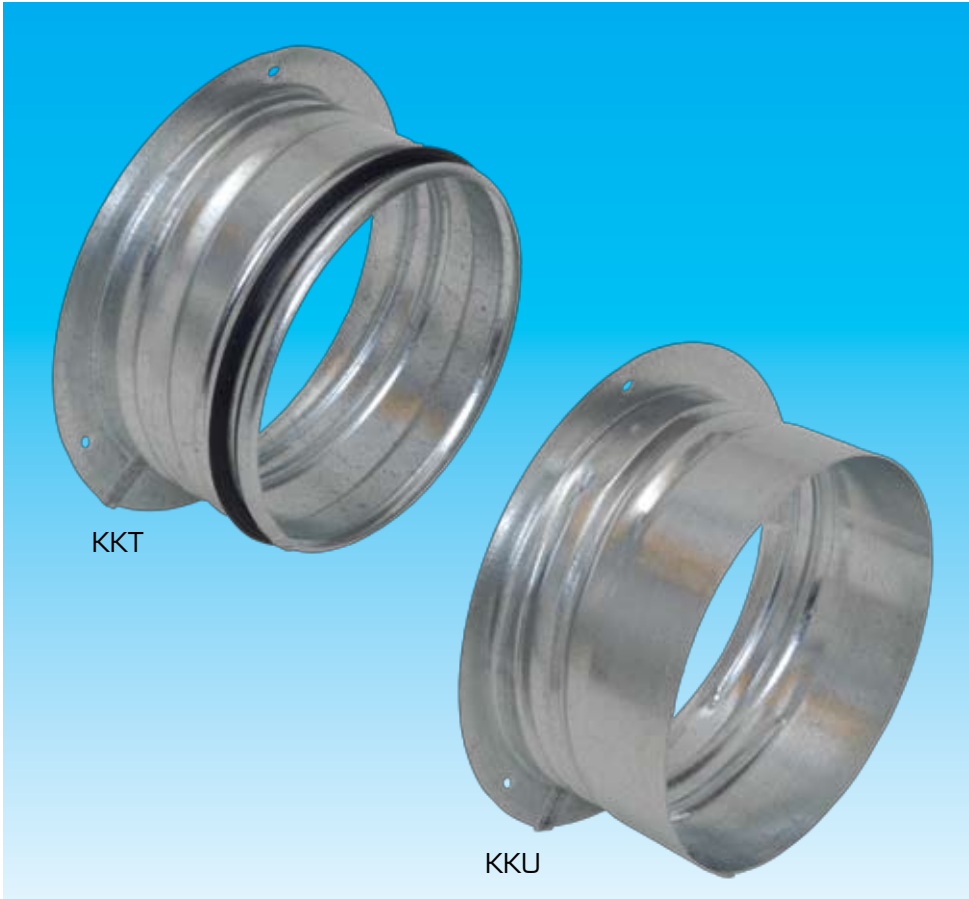


Kiinnityskehyykset KKT ja K KU



KKT

K KU

Yleistä

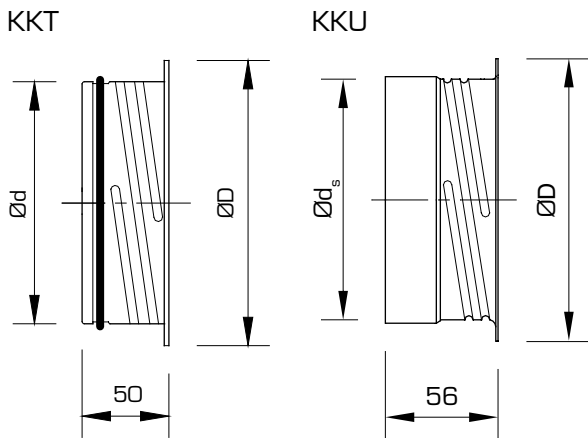
Kiinnityskehukset KKT ja K KU on tarkoitettu pyöreiden tulo- ja poistoilmaventtiilien kiinnityskehyksiksi.

KKT on varustettu tiivisteellä. Tiivisteetön malli K KU on tarkoitettu asennettavaksi kanavaosaan, esim. ahtaisiin asennustiloihin

Rakenne

Kiinnityskehys valmistetaan teräslevystä. KKT kehyksessä on patentoitu kumitiiviste. Lisäksi tuotteissa on patentoitu kiinnitystapa venttiiliin.

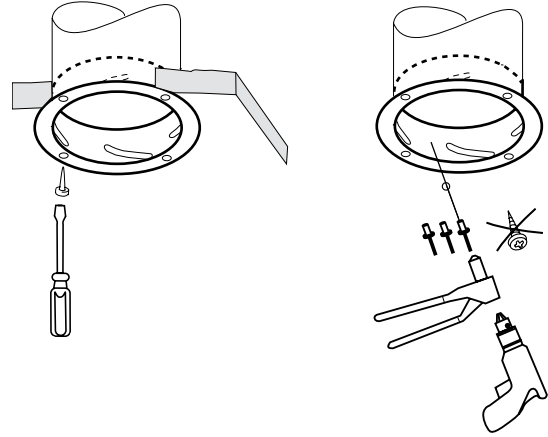
Mitat



Koko	Ød	ØD	Ød _s	Paino g KKT	Paino g K KU	Pakkaus-koot
80	79	102	-	66	-	60
100	99	123	100	75	71	56
125	124	148	125	102	97	36
160	159	184	160	131	125	25
200	199	227	200	165	156	12

Asennus

KKT asennetaan kanavaan tai kanavamitoituksella olevaan kanavaosaan. K KU-malli asennetaan kanavaosaan. Kiinnitys tulee varmistaa pop-niiteillä. Kehys voidaan kiinnittää laipassa olevista rei'istä ruuveilla rakenteeseen.



Tuotemerkintä

Kiinnityskehys tiivisteellä

KKT - aaa

Koko _____
80, 100, 125, 160, 200

Kiinnityskehys ilman tiivistettä,
asennus kanavaosaan

K KU - aaa

Koko _____
100, 125, 160, 200



Fläkt Woods Oy Kalevantie 39, 20520 TURKU p 020 442 3000 f 020 442 3010 w www.flaktwoods.fi

Myynti:

Espoo: PL 5, 02621 Espoo p 020 442 3000 f 020 442 3302

Kuopio: Microkatu 1, 70210 Kuopio p 020 442 3294 f 020 442 3305

Oulu: Kiilakiventie 1, 90250 Oulu p 020 442 3538 f 020 442 3506

Toijala: PL 6, 37801 Toijala p 020 442 3000 f 020 442 3502

Turku: Kalevantie 39, 20520 Turku p 020 442 3000 f 020 442 3018

Vaasa: PL 607, 65101 Vaasa p 020 442 3081 f 020 442 3024

Varkaus: Wredenkatu 2, 78250 Varkaus p 020 442 3285 f 020 442 3304