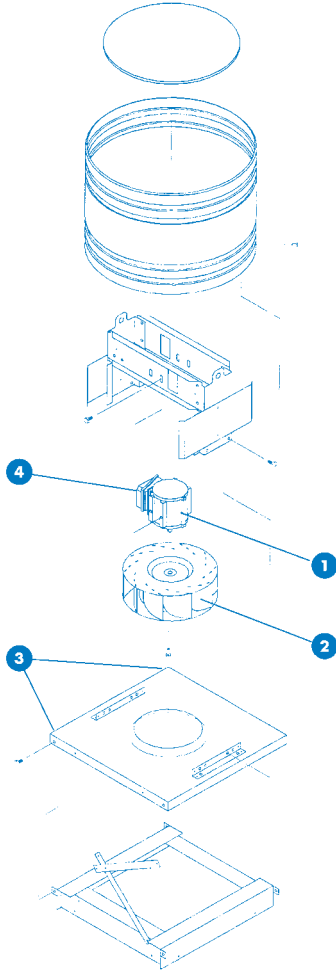
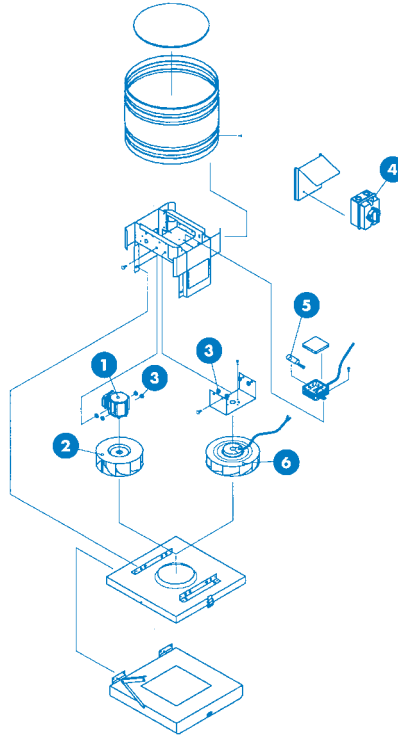


### VALLOX 25P-63P HUIPPUIMURI



- 1** Sähkömoottori
- 2** Siipipyörä
- |              | Halkaisija D | Akseli ø A |
|--------------|--------------|------------|
| VALLOX 25P   | 306          | 14         |
| VALLOX 31P   | 387          | 19         |
| VALLOX 31P-6 | 387          | 14         |
| VALLOX 35P   | 435          | 19         |
| VALLOX 40P   | 490          | 28         |
| VALLOX 40P-6 | 490          | 19         |
| VALLOX 45P   | 552          | 28         |
| VALLOX 50P   | 620          | 28         |
| VALLOX 63P   | 773          | 38         |
- 3** Tärinänvaimennin  
VALLOX 25P-45P ø 26 mm  
VALLOX 40P-63P ø 35 mm
- 4** 230 V 50 Hz moottorin kondensaattori  
VALLOX 25P-4-1 8 µF/450 V  
VALLOX 31P-4-1 25 µF/450 V

### VALLOX 20P JA 22P HUIPPUIMURI



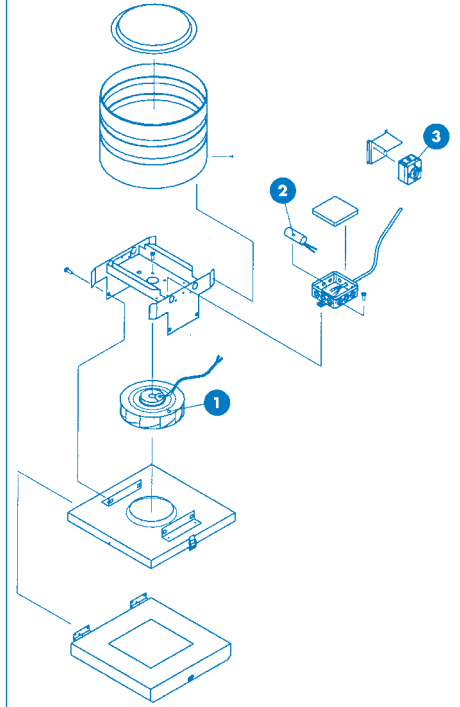
#### 400 V 3~Moottori

- 1** Sähkömoottori
- 2** Siipipyörä ø 250 mm (akseli) ø 14
- 3** Tärinänvaimennin ø 26 mm
- 4** Huoltokytkin 3-vaihe
- 5** Ei kondensaattoria

#### 250 V 50 Hz puhallinmoottori

- 3** Tärinänvaimennin ø 26 mm
- 4** Huoltokytkin 1-vaihe
- 5** 230 V 50 Hz moottorin kondensaattori  
VALLOX 20P-2-1: 3µF/400 V  
VALLOX 22P-2-1: 4µF/400 V
- 6** Puhallinmoottori (kts. moottoriluettelo s. 15)

### VALLOX 15P-2-1 HUIPPUIMURI



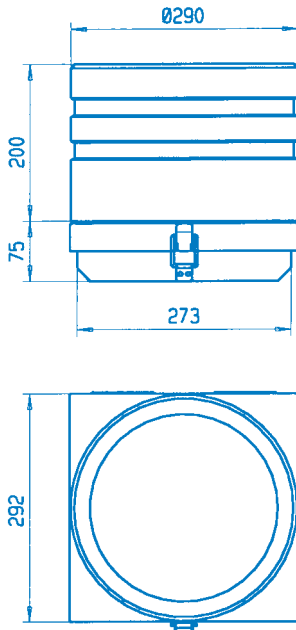
- 1** 230 V 50 Hz puhallinmoottori EBM R2E 190  
Siipipyörä ø 190 mm
- 2** Kondensaattori  
VALLOX 15-2-1: 2µF/400 V
- 3** Huoltokytkin 1-vaihe



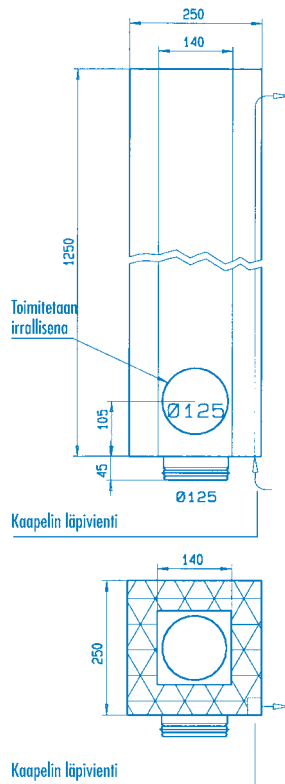
# VALLOX HUIPPUMURIT

## VALLOX 15P MITTA- JA ASENNUSKUVAT

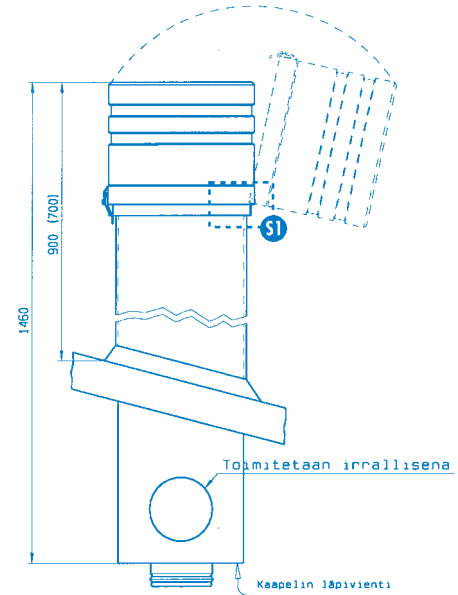
### VALLOX 15P-2-1



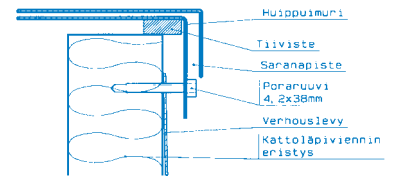
### LPV 15



### VALLOX 15-2-1 + LPV

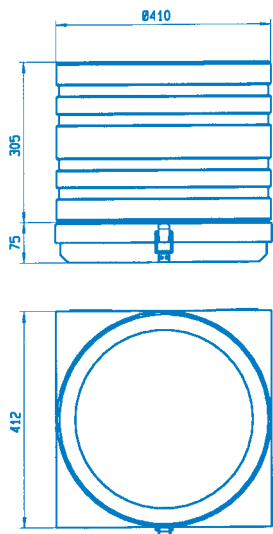


### SI IMURIN JA KATTOLÄPVIENNIN KIINNITYS 15P, 20P JA 22P

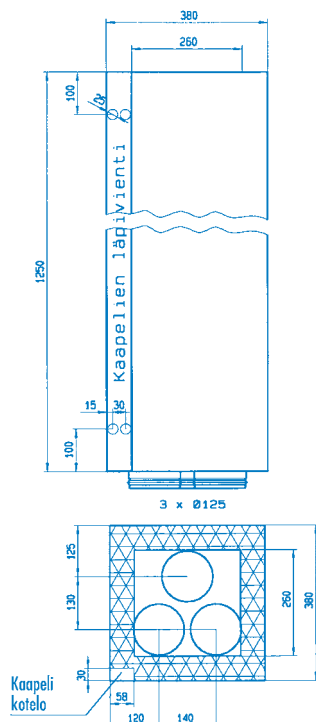


## VALLOX 20P/22P MITTA- JA ASENNUSKUVAT

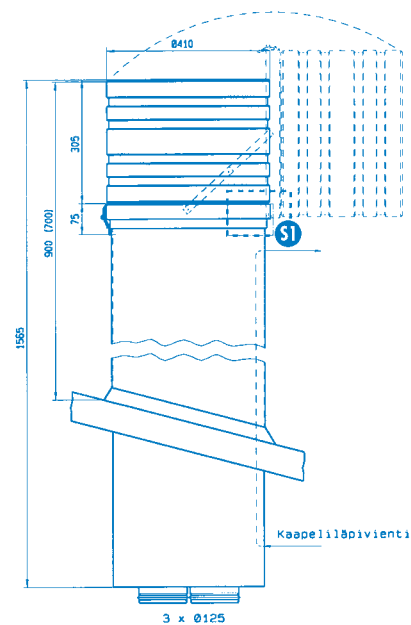
### VALLOX 20P-2-1 VALLOX 22P-2-1



### LPV 20



### VALLOX 20P-2-1 22P-2-1 + LPV





## VALLOX 25P-63P MITTA- JA ASENNUSKUVAT

### VALLOX 25P-63P

### LPV 25P-63P

Huippuimuri  
 Tiivisteet  
 Imurin kippausakseli  
 Poraruuvi 4,2x38 mm  
 Kattoläpivienti  
 Verhouslevy

	A	B	C	D	E	F	G	H	J	M
25P	550	540	467	220	35	395	445	435	320	1645
31P	650	640	567	280	35	450	545	535	420	1700
35P	720	710	637	315	35	470	620	610	490	1720
40P	790	780	697	355	50	505	675	665	555	1755
45P	870	860	777	400	50	590	760	750	630	1840
50P	1020	1010	927	450	50	620	910	900	780	1870
63P	1085	1170	1085	560	50	670	1000	1060	940	1920

Äänvaimennetussa imurimallissa vaipan halkaisija 100 mm suurempi

## VALLOX 15P-63P ALIPAINPELTI MITTAKUVAT

### VALLOX 15P

### VALLOX 20P-63P

	N	O	P
15	180	110	125
20	350	135	240
25	420	166	308
31	520	140	410
35	590	160	480
40	645	160	535
45	730	190	620
50	870	230	770
63	1040	270	930

## VALLOX 15P-63P ASENNUSKEHYS MITTAKUVAT

### Asennuskehys VALLOX 15P-63P

### Asennuskulma VALLOX 15P

	T	U	L
15	160	260	230
20	290	390	375
25	360	460	440
31	450	560	540
35	530	630	610
40	590	690	670
45	670	770	750
50	820	920	900
63	980	1080	1060

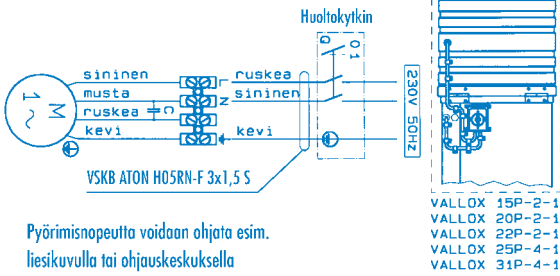
### VALLOX 20P-63P



# VALLOX HUIPPUIMURIT

## SÄHKÖKYTKENNÄT

### 1-vaihemootorin sähkökytkentä



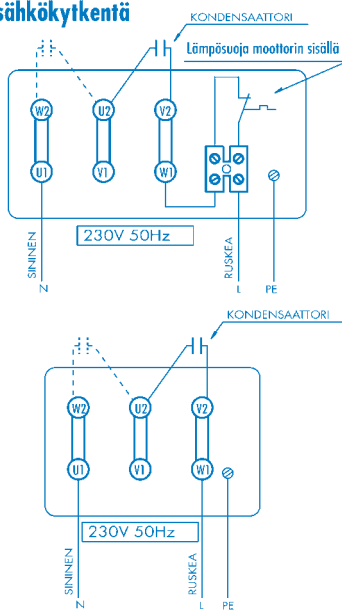
Pyörimisnopeutta voidaan ohjata esim. liesikuvulla tai ohjauskeskuksella

### VALLOX 25P-4-1 sähkökytkentä

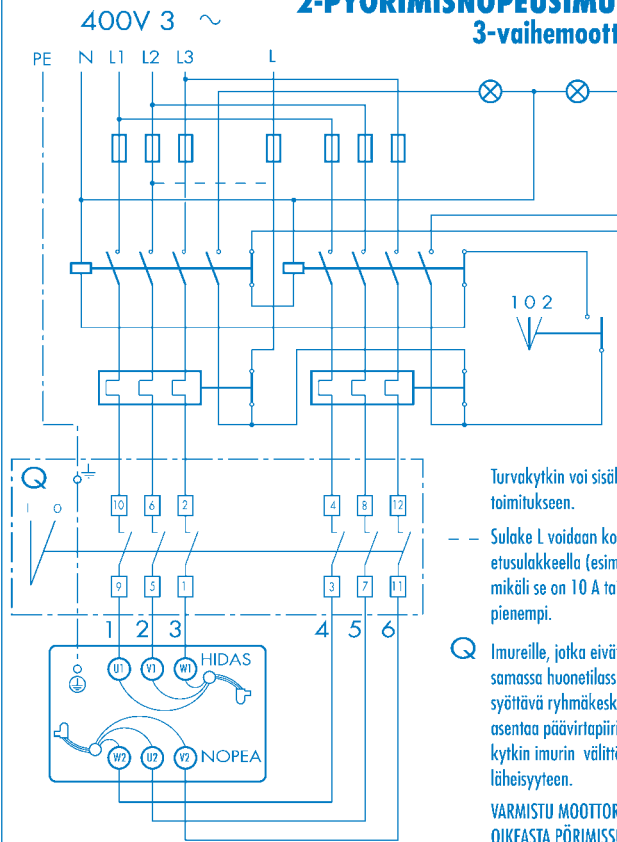
#### VARMISTU MOOTTORIN OIKEASTA PYÖRIMIS-SUUNNASTA

Pyörimissuunta vaihtuu kun kondensaattori kytketään katkoviivalla osoitetulla tavalla

### VALLOX 31P-4-1 sähkökytkentä



### 2-PYÖRIMISNOPEUSIMURIT 3-vaihemootorit



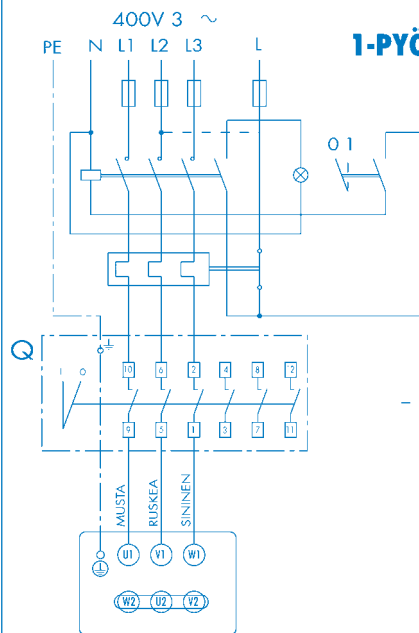
Turvakytkin voi sisältyä toimitukseen.

Sulake L voidaan korvata etusulakkeella (esim. L2) mikäli se on 10 A tai pienempi.

Imureille, jotka eivät sijaitse samassa huoneilassa kuin syöttävä ryhmäkeskus, pitää asentaa päävirtapiiriin turvakytkin imurin välittömään läheisyyteen.

VARMISTU MOOTTORIN OIKEASTA PÖRIMISSUUNNASTA MOLEMMILLA PYÖRIMISNOPEUKSILLA

### 1-PYÖRIMISNOPEUKSISET 3-vaihemootorit



Turvakytkin voi sisältyä toimitukseen.

Sulake L voidaan korvata etusulakkeella (esim. L2) mikäli se on 10 A tai pienempi.

Imureille, jotka eivät sijaitse samassa huoneilassa kuin syöttävä ryhmäkeskus, pitää asentaa päävirtapiiriin turvakytkin imurin välittömään läheisyyteen.

VARMISTU MOOTTORIN OIKEASTA PÖRIMISSUUNNASTA



# VALLOX HUIPPUIMURIT

## SÄHKÖMOOTTORIT

### 230V 50 Hz MOOTTORIEN SÄHKÖÄRVOT (jännitesäätöiset, ei taajuusmuuttaja käyttöön)

VALLOX	Mootorityyppi	Verkosta ottamateho P1 (kW)	Mootorin akseliteho P2 (kW)	Virta (A)	Kondensaattori (μF/V)	cos φ	Pyörimisnopeus (rpm)	Ohjautapa esim.
15P-2-1	EBM R2E 190	0,058		0,26	2/400		2500	Liesikupu, ohj.keskus 1992, 1992 EK tai suorakytkentä
20P-2-1	EBM R2E 220	0,085		0,38	3/400		2600	Liesikupu, ohj.keskus 1992, 1992 EK tai suorakytkentä
22P-2-1	EBM R2E 225	0,150		0,66	4/400		2700	Liesikupu, ohj.keskus 1992, 1992 EK tai suorakytkentä
25P-4-1	onkv 732B		0,10	0,80	8/450	0,95	1290	Liesikupu, ohj.keskus 1992, 1992 EK tai suorakytkentä
31P-4-1	onkv 862S		0,30	2,40	25/450	0,95	1300	ohj. kesk. EK/2A, YK/2A, tai suorakytkentä

### 400V 3~ MOOTTORIEN SÄHKÖÄRVOT

VALLOX	Mootorityyppi	Mootorin akseliteho P2 (kW)	Virta 3-vaihe tähtikytkentä Y 400V (A)	Virta 3-vaihe kolmiokytkentä Δ 230V (A)	cos φ	Pyörimisnopeus (rpm)	HUOM!
20P-4	KOLMEKS ONK-752	0,18	0,6	1,0	0,68	1410	Sopii taajuusmuuttaja käyttöön
20P-4/8	KOLMEKS ONKV-752/4B	0,13 / 0,03	0,45 / 0,25		0,80 / 0,58	1400 / 700	
20P-4/6	KOLMEKS ONKV-752/3B	0,13 / 0,05	0,45 / 0,27		0,80 / 0,60	1400 / 920	
25P-4	KOLMEKS ONK-752	0,18	0,60	1,0	0,68	1410	Sopii taajuusmuuttaja käyttöön
25P-4/8	KOLMEKS ONKV-752/4B	0,13 / 0,03	0,45 / 0,25		0,80 / 0,58	1400 / 700	
25P-4/6	KOLMEKS ONKV-752/3B	0,13 / 0,05	0,45 / 0,27		0,80 / 0,60	1400 / 920	
31P-4	KOLMEKS ONKV-862B	0,41	1,20	2,1	0,70	1400	Sopii taajuusmuuttaja käyttöön
31P-6	KOLMEKS ONK-753	0,11	0,50	0,86	0,62	900	Sopii taajuusmuuttaja käyttöön
31P-4/8	KOLMEKS ONKV-862/4B	0,41 / 0,075	1,20 / 0,45		0,70 / 0,55	1400 / 690	
31P-4/6	KOLMEKS ONKV-862/3B	0,40 / 0,12	1,10 / 0,55		0,76 / 0,69	1380 / 900	
31P-6/12	KOLMEKS ONKV-863/6	0,22 / 0,03	0,82 / 0,32		0,74 / 0,66	920 / 450	
31P-6/8	KOLMEKS ONKV-863/4B	0,20 / 0,08	0,75 / 0,45		0,72 / 0,70	925 / 685	
35P-4	KOLMEKS ONKV-882B	0,65	1,8	3,1	0,74	1400	Sopii taajuusmuuttaja käyttöön
35P-6	KOLMEKS ONK-873	0,30	1,0	1,7	0,73	920	Sopii taajuusmuuttaja käyttöön
35P-4/8	KOLMEKS ONKV-882/4B	0,65 / 0,11	1,8 / 0,62		0,74 / 0,65	1400 / 670	
35P-6/12	KOLMEKS ONKV-863/6	0,22 / 0,03	0,82 / 0,32		0,74 / 0,66	920 / 450	
35P-6/8	KOLMEKS ONKV-863/4B	0,20 / 0,08	0,75 / 0,45		0,72 / 0,70	925/685	
40P-6	KOLMEKS ONK-873	0,30	1,0	1,7	0,73	920	Sopii taajuusmuuttaja käyttöön
40P-6/8	KOLMEKS ONKV-102B3/4B	0,55 / 0,20	1,65 / 0,9		0,74 / 0,68	910 / 630	
40P-6/12	KOLMEKS ONKV-102B3/6B	0,55 / 0,07	1,65 / 0,55		0,74 / 0,58	910 / 405	
45P-4	KOLMEKS ONKV-104D2B	1,90	4,1	7,3	0,84	1390	Sopii taajuusmuuttaja käyttöön
45P-6	KOLMEKS ONKV-102B3	0,45	1,5	2,6	0,69	910	Sopii taajuusmuuttaja käyttöön
45P-4/8	KOLMEKS ONKV-104D2/4B	1,90 / 0,25	4,2 / 1,15		0,84 / 0,60	1390 / 700	
45P-6/12	KOLMEKS ONKV-102B3/6B	0,55 / 0,07	1,65 / 0,55		0,74 / 0,58	910 / 405	
45P-6/8	KOLMEKS ONKV-102B3/4B	0,55/0,20	1,65 / 0,9		0,74 / 0,68	910 / 630	
50P-6	KOLMEKS ONKV-104D3B	1,0	3,1	5,4	0,66	890	Sopii taajuusmuuttaja käyttöön
50P-6/12	KOLMEKS ONKV-104D3/6B	1,0 / 0,13	3,1 / 1,1		0,66 / 0,56	910 / 410	
50P-6/8	KOLMEKS ONKV-104D3/4B	1,0 / 0,41	3,1 / 1,7		0,65 / 0,63	910 / 670	
63P-8	KOLMEKS ONK-131C4	1,45	4,9	8,5	0,61	695	Sopii taajuusmuuttaja käyttöön
63P-8/12	KOLMEKS ONK-131C4/6	1,45 / 0,39	4,9 / 2,2		0,60 / 0,45	695 / 455	
63P-8/16	ELMO Q S132/SL-8-16	1,2 / 0,25	3,8 / 1,5			720 / 350	



# VALLOX HUIPPUIMURIT

## KÄYTTÖ

VALLOX-huippuimurit on tarkoitettu poistoilmajärjestelmien puhaltimiksi, jotka asennetaan katolle kattoläpivientiosan päälle.

### KÄYTTÖÖNOTTOKORTTI

Ilmoita nämä tiedot asioidessasi takuu ja huoltoasioissa

Laitteen sijoituspaikka \_\_\_\_\_

Jälleenmyyjä \_\_\_\_\_

Kojeen vastaanottaja \_\_\_\_\_

Käyttöönottopäivä

Huippuimurin tyyppi

## HUOLTO

Huippuimureiden moottorit on varustettu urakuulalaakereilla, joissa on kestovoitelu. VALLOX-huippuimurit on huollettava ja puhdistettava käytöstä aiheutuvan likaantumisen mukaan tarvittaessa. Mikäli käyntihäiriöitä ilmenee, ne on tarkistettava erikseen.



**VALLOX**

Vallox Oy • Myllykyläntie 9-11 • 32200 Loimaa • Puh. 010 7732 200 • [www.vallox.com](http://www.vallox.com)