

**Tekninen kuvaus****Käyttöalue:**

Lämmitysjärjestelmät.

Toiminnot:

Säätö

Sulku

Lämpötilan maksimi- ja minimirajoitus

Nimellinen lämpötila-alue:

Katso ko. tuote.

Lämpötila:

Maksimi (ympäristö): 50°C

Minimi (ympäristö): -25°C

Nostokorkeus: 0,22 mm/K**Lämmön siirtyminen menovedestä:**

Termostaatti, jossa sisäänrakennettu anturi ja etäissäätoinen irtoanturilla varustettu termostaatti 0,4K
Termostaatti, jossa erillinen anturi 0,3K
Vaihtotermostaatti M28x1,5 0,8K

Sulkeutumisaika:

Termostaatti, jossa sisäänrakennettu anturi 24 min
Termostaatti, jossa erillinen anturi:
Pystysuorassa asennuksessa 12 min
Vaakasuorassa asennuksessa 15 min

Hystereesi: 0,2K

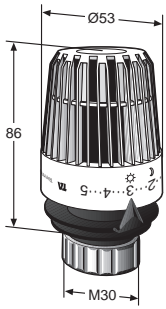
Etäissäätoinen irtoanturilla varustettu termostaatti 0,5K.

Merkinnät:

Termostaatissa on merkintä TA ja ao tapauksissa CEN.

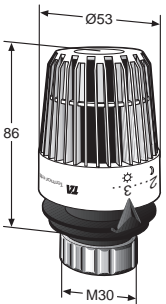
Väri: Valkoinen**Materiaali:**Muoviosat ABS:ää, acetalia.
Tuntoelin: Etyyliasetaatitäyttöinen (neste).

Termostaatti, jossa sisäänrakennettu anturi



LVI nro	TA nro	Lämpötila-alue*
4034760	50 350-028	6-28°C

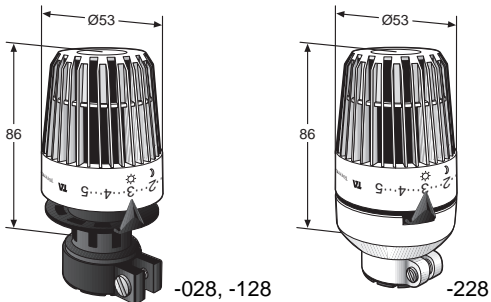
Rajoitettu termostaatti



LVI nro	TA nro	Lämpötila-alue*	Sulk. lämpöt.
—	50 350-022	6-20°C	22°C
4034764	50 350-023	6-21°C	23°C
—	50 350-024	6-22°C	24°C

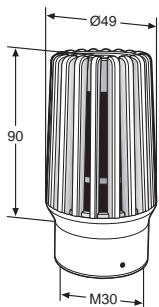
Sulkeutumislämpötila valitaan yleensä 2 K korkeammaksi kuin haluttu huoneenlämpötila.

Danfoss venttiileihin sopiva anturi



LVI nro	TA nro	Lämpötila-alue*	Termostaattiventtiilille
4034782	50 356-028	6-28°C	Danfoss RAVL (Ø26)
4034784	50 356-128	6-28°C	Danfoss RAV (Ø34)
4034786	50 356-228	6-28°C	Danfoss RA

Ilkivaltasuojaja



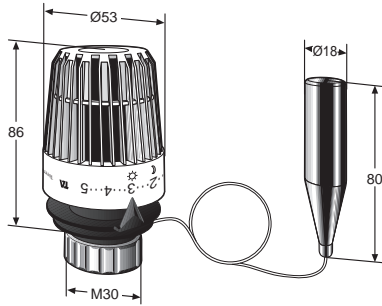
LVI nro	TA nro	Lämpötila-alue*
4034792	50 370-026	8-26°C

Asetteluvain - katso tarvikkeet sivu 6.

Tehdasasetus 20°C.

*) Lämpötila-alue tarkoittaa likimääräistä huoneenlämpötilaa.

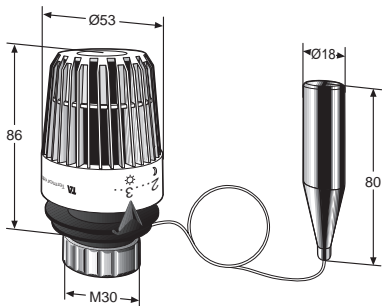
Termostaatti, jossa erillinen anturi**



LVI nro	TA nro	Lämpötila-alue*	Kapillaariputken pituus
4034680	50 360-127	6-27°C	1,25 m
4034681	50 360-227	6-27°C	2 m
4034682	50 360-527	6-27°C	5 m
4034683	50 360-827	6-27°C	8 m

Irtoanturin kotelo ja seinäkiinnitin sisältyvät toimitukseen.

Rajoitettu termostaatti

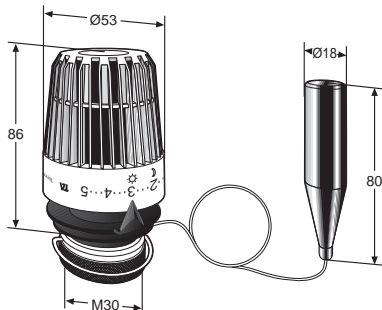


LVI nro	TA nro	Lämpötila-alue*	Sulk. lämpöt.	Kapillaariputken pituus
4034686	50 360-223	6-21°C	23°C	2 m

Irtoanturin kotelo ja seinäkiinnitin sisältyvät toimitukseen.

Sulkeutumislämpötila valitaan yleensä 2 K korkeammaksi kuin haluttu huoneenlämpötilä.

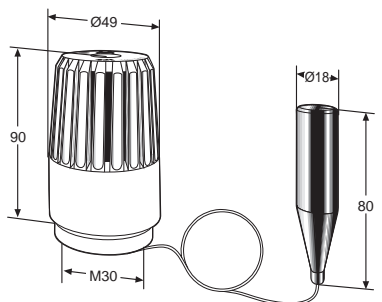
Varustettuna lukitusrenkaalla



LVI nro	TA nro	Lämpötila-alue*	Kapillaariputken pituus
4034692	50 362-227	6-27°C	2 m

Irtoanturin kotelo ja seinäkiinnitin sisältyvät toimitukseen.

Ilkivaltasuoja



LVI nro	TA nro	Lämpötila-alue*	Kapillaariputken pituus
4034702	50 370-226	8-26°C	2 m

Irtoanturin kotelo ja seinäkiinnitin sisältyvät toimitukseen.

Asetteluvain - katso tarvikkeet sivu 6.

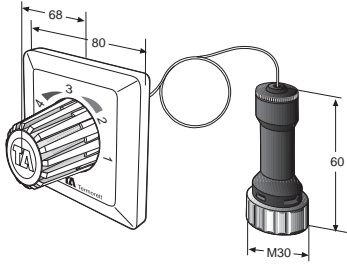
Tehdasasetus 20°C.

*) Lämpötila-alue tarkoittaa likimääräistä huoneenlämpötilaa.

**) Käytettäessä suojaputkea täytyy huomioida seuraava:

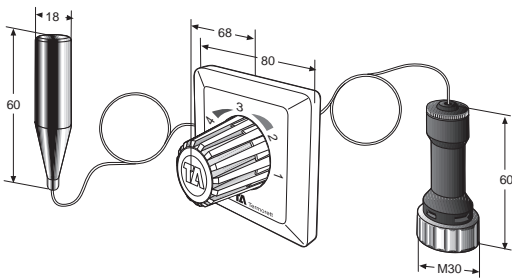
Suora putki minimi halkaisija 25 mm, **taivutettu putki** minimi halkaisija 32 mm.

Etäissäätöinen irtoanturilla varustettu termostaatti



LVI nro	TA nro	Lämpötila-alue	Kapillaariputken pituus
4034705	50 380-227	8-27°C	2 m
4034708	50 380-527	8-27°C	5 m
—	50 380-827	8-27°C	8 m

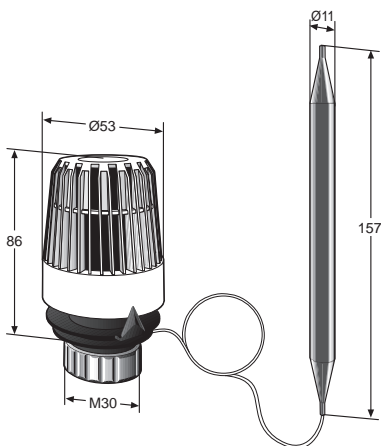
Etäissäätöinen irtoanturilla varustettu termostaatti ja jossa erillinen anturi**



LVI nro	TA nro	Lämpötila-alue	Kapillaariputken pituus
4034712	50 382-227	8-27°C	2 x 1,5 m

Irtoanturin kotelo ja seinäkiinnitin sisältyvät toimitukseen.

Termostaatti, jossa upotusputkella tai metallipantakoskettimella varustettu irtoanturi



LVI nro	TA nro	Lämpötila-alue	Kapillaariputken pituus
4034714	50 364-201	20-50°C	2 m
4034716	50 364-202	40-70°C	2 m

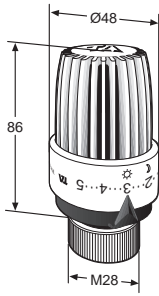
Upotusputki ja metallipantakosketin - katso tarvikkeet sivu 6.

*) Lämpötila-alue tarkoittaa likimääräistä huonelämpötilaa.

***) Käytettäessä suojaputkea täytyy huomioida seuraava:

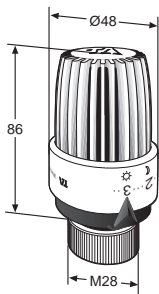
Suora putki minimi halkaisija 25 mm, **taivutettu putki** minimi halkaisija 32 mm.

Vaihtotermostaatti M28



LVI nro	TA nro	Lämpötila-alue*
4034762	50 310-028	6-28°C

Rajoitettu termostaatti

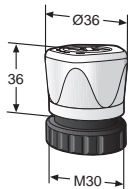


LVI nro	TA nro	Lämpötila-alue*	Sulk. lämpöt.
4034763	50 310-223	6-21°C	23°C

Sulkeutumislämpötila valitaan yleensä 2 K korkeammaksi kuin haluttu huoneenlämpötilä.

*) Lämpötila-alue tarkoittaa likimääräistä huoneenlämpötilaa.

Käsikahva



LVI nro	TA nro
4034852	50 399-003

Toiminta

TRV 300

Kun huonelämpötila nousee termostaatin säätöarvon yli, paisuntaaineen tilavuus kasvaa ja termostaatti alkaa sulkea venttiiliä.

Kun huonelämpötila laskee, tilavuus pienenee ja venttiiliin palautusjousi alkaa avata venttiiliä. Ollessaan jäätymissuoja (*) asennossa termostaatti aukaisee venttiilin n. 6°C:n lämpötilassa estääkseen lämmitysjärjestelmän jäätyksen.

HUOM! Jos TRV 300 kiintoanturi asetetaan pystysuoraan, alla olevan putken lämpö voi vaikuttaa anturiin ja siten sulkea venttiiliin aikaisemmin. Sen vuoksi näissä tapauksissa on käytettävä erillisellä anturilla varustettua termostaattia, ja anturi sijoitetaan mahdollisuuksien mukaan patterin alle keskelle tai muutoin keskeiselle paikalle huonetta. Termostaatin lukujen väli tarkoittaa 4°C:n muutosta. Kukin asteikon piste tarkoittaa 1°C:n muutosta.

Numero 3 kohdalla tunnustemerkki näkövammaisille.

Maksimi- ja minimirajoitus

Termostaatin suojuksen sisäpuolella on siirrettävät rajoitinnastat (-tapit) joilla lämpötila-alue voidaan rajata. Rajoitinnastojen irrottamisessa voi käyttää apuna asetteluavainta 50 370-001.

Termostaatti, jossa upotusputkella tai metallipantakoskettimella varustettu irtoanturi

Kun veden lämpötila nousee säätöarvon yli, termostaatti alkaa sulkea venttiiliä. Kun veden lämpötila laskee säätöarvon alle, venttiiliin palautusjousi avaa venttiilin.

Nimellinen lämpötila-alue

Annetut lämpötilat koskevat nimellistä nostokorkeutta CEN:n mukaan. Normaaaleissa käyttöoloissa säädetyn lämpötilan poikkeama on enintään ±1K.

Säätöasteikot

Kiinto- ja irtoanturi termostaatit

Termostaatin eri asennoilla saavutetaan suunnilleen oheiset huonelämpötilat:

*	1	2	3	4	5
6	12	16	20	24	28 °C

Lämpötilarajoitettut kiinto- ja irtoanturit

Termostaatin eri asennoilla saavutetaan suunnilleen oheiset huonelämpötilat:

*	1	2	3	.	.
6	12	16	20	21	22 °C

Sulkeutumislämpötila valitaan yleensä 2K korkeammaksi kuin haluttu huoneenlämpötila.

Ilkivaltasuojalla varustettut kiinto- ja irtoanturit

Termostaatin eri asennoilla saavutetaan suunnilleen oheiset huonelämpötilat:

1	2	3	4	5
14	17	20	23	26 °C

Etäissäätöiset kiinto- ja irtoanturit

Termostaatin eri asennoilla saavutetaan suunnilleen oheiset huonelämpötilat:

1	2	3	4	5
13	16,5	20	23,5	27 °C

Termostaatti, upotusputkella tai metallipantakoskettimella varustettut anturit

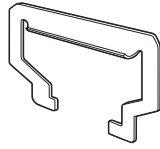
Termostaatin asetteluarvo vastaa suunnilleen termostaattiin merkittyjä oheisia veden lämpötiloja:

20	30	40	50	°C
vaihtoehtoisesti				
40	50	60	70	°C

Lisävarusteet

Kiinto- ja irtoanturitermostaatin suojuksen poistin

Termostaatille, jossa sisäänrakennettu/erillinen/anturi



LVI nro	TA nro
4034872	50 350-007

Asetteluavain

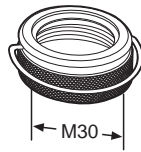
Ikivaltasuojatulle termostaatille
Käytetään minimi- ja maksimirajoituksen
asettamiseen.



LVI nro	TA nro
—	50 370-001

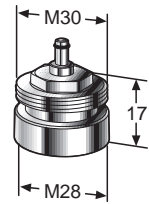
Lukitusrengas

Termostaatille, jossa sisäänrakennettu/erillinen/anturi



LVI nro	TA nro
4034862	50 350-006

Adaptteri M28 – M30



LVI nro	TA nro
4034875	50 357-530

Rajoitinsokka

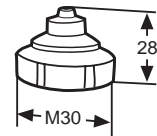
Vaihtotermostaattia M28 varten



LVI nro	TA nro
—	50 340-001

Metallihattu

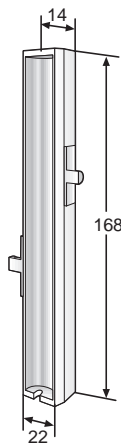
Kuusiokolovain 4 mm



LVI nro	TA nro
4034854	50 399-006

Metallipantakosketin

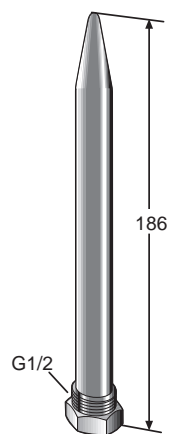
Termostaatille 50 364-201/-202



LVI nro	TA nro
—	50 364-203

Upotusputki

Termostaatille 50 364-201/-202



LVI nro	TA nro
—	50 364-200