

# Halton PTS

## Läppäpelti



- Ilmavirran sulkuun, säätöön, tasapainotukseen ja ohjaukseen soveltuva säätöpelti.
- Kotelon vuotoluokitus: standardi EN 1751, luokka C.
- Kotelo ja säätöpelti ovat sinkittyä terästä.
- Sulkupellin tiiviysluokka: standardi EN 1751, luokka 4

### Tuotemallit ja lisävarusteet

- Ilmavirran sulkuun, säätöön, tasapainotukseen ja ohjaukseen soveltuva säätöpelti.
- Ilmavirran säätöön, tasapainotukseen ja ohjaukseen soveltuva säätöpelti.
- Ilmavirran säätöön, tasapainotukseen ja ohjaukseen tarkoitettu rei'itetty säätöpelti.
- Useita toimilaitteenvaihtoehtoja.

### MATERIAALI

OSA	MATERIAALI	HUOMAUTUS
Runko	Sinkitty teräs	
Läppä ja akseli	Sinkitty teräs	
Käyttömekanismi	Sinkitty teräs	
Läpän tiiviste	EPDM-kumi	Käytetään vain PTS/A-mallissa
Ulkopuoliset tiivisteet	MS-polymeeri	
Toimilaittealusta	Sinkitty teräs	

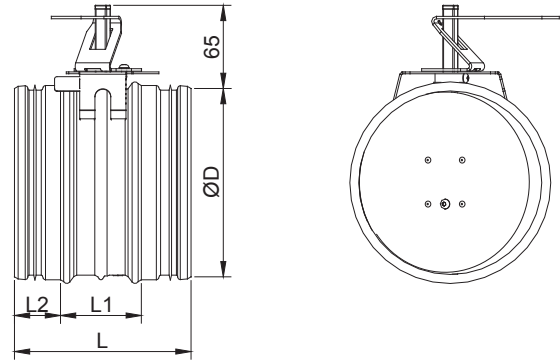
### PIKAVALINTA

D [mm]	qmin [l/s]	[m³/h]	qmax [l/s]	[m³/h]
100	8	28	47	170
125	12	44	74	265
160	20	72	121	434
200	31	113	188	679
250	49	177	295	1060
315	78	281	468	1683
400	126	452	754	2714
500	196	707	1178	4241

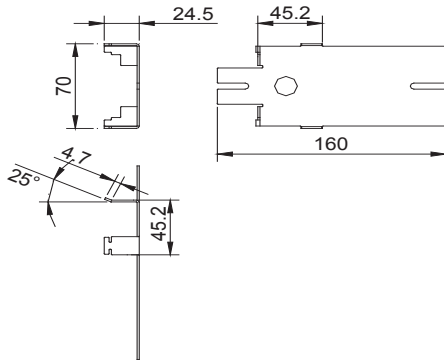
qmin kanavanopeus 1 m/s  
qmax kanavanopeus 6 m/s  
- suositeltavin maksiminopeus

## MITAT

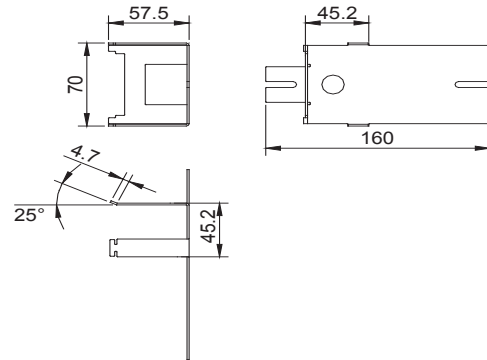
NS	L	L1	L2	ØD
100	145	70	36	99
125	145	70	36	124
160	145	70	36	159
200	145	70	36	199
250	145	70	36	249
315	145	70	36	314
400	245	175	35	399
500	245	175	35	499



Toimilaitealusta, matala (ML)



Toimilaitealusta, korkea (MH)



## Tuotemallit ja lisävarusteet

Valittavana on kolme tuotemallia eri käyttötarkoituksiin:

- Ilmavirran sulkuun, säätöön, tasapainotukseen ja ohjaukseen tarkoitettu ilmavirtasäädin, PTS/A  
Tiiviysluokka: standardi EN 1751, luokka 4
- Ilmavirran säätöön, tasapainotukseen ja ohjaukseen tarkoitettu ilmavirtasäädin, PTS/B
- Rei'itetyllä pellillä varustettu ilmavirtasäädin ilmavirran säätöön, tasapainotukseen ja ohjaukseen, PTS/C

Vääntömomentti (vähintään)	4 Nm	10 Nm
PTS/A 100...250	x	
PTS/A 315...500		x
PTS/B 100...500	x	
PTS/C 100...500	x	

## Käsi käyttö

Säätöpellin lukitusmahdollisuudella varustettu käsikahva.

## Toimilaitteenvaihtoehdot

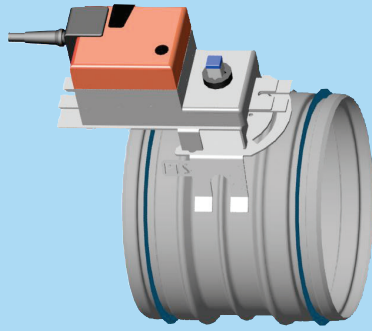
Vakiotoimilaitteet

Belimo LM24A / LM230A / LM24A-SR (5 Nm),  
NM24A / NM230A / NM24A-SR (10 Nm) ja  
LF24 / LF230 (4 Nm)

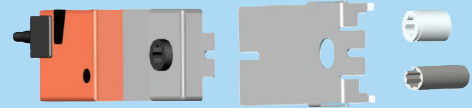
Saatavilla olevien toimilaitteiden tekniset tiedot on lueteltu jäljempänä.

## Toimilaitteen jälkiasennussarja

Toimilaite voidaan asentaa asennuspaikalla toimilaitealustan ja sovitinakselin avulla. Ne mahdollistavat yleisimpien toimilaitetyyppien asennuksen. Toimilaitealustaksi valitaan vakiomalli, jos kanavisto ei ole eristetty, tai korkea malli, jos kanavisto on eristetty.



PTS/A ja toimilaite (B4)

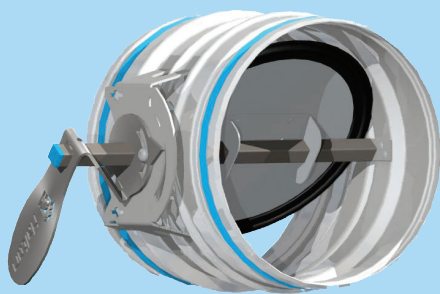


Toimilaite IL / IH PTS

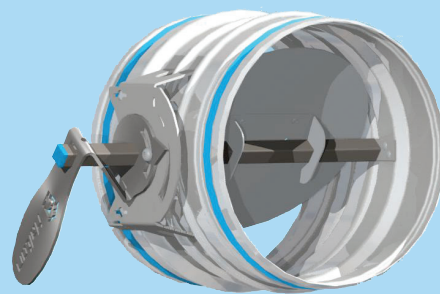
### Sähköinen toimilaite: erityistiedot

Jos tarvitset muita toimilaitetyyppejä, ota yhteys Haltoniin toimilaitteen yhteensopivuuden varmistamiseksi.

KOODI	NIMI	VALMISTAJA	VÄÄNTÖ-MOMENTTI Nm	KÄYTTÖ-JÄNNITE	OHJAUSTYYPPI	VIRRAN-KULUTUS
B1	LM24A	Belimo	5	24 VAC/VDC	Auki-kiinni, 2-johdinhajaus	3 VA / 2 W
B2	LM230A	Belimo	5	230 VAC	Auki-kiinni, 2-johdinhajaus	12 VA / 1 W
B3	LM24A-SR	Belimo	5	24 VAC/VDC	Moduloiva 0...10 VDC	4 VA / 2 W
B4	NM24A	Belimo	10	24 VAC/VDC	Auki-kiinni, 2-johdinhajaus	3.5 VA / 2 W
B5	NM230A	Belimo	10	230 VAC	Auki-kiinni, 2-johdinhajaus	18 VA / 2 W
B6	NM24A-SR	Belimo	10	24 VAC	Moduloiva 0...10 VDC	3 VA / 1.5 W
B7	LF24	Belimo	4	24 VAC	ON-OFF, jousipalautteinen	7 VA / 5 W
B8	LF230	Belimo	4	230 VAC	ON-OFF, jousipalautteinen	8 VA / 5 W



PTS/A



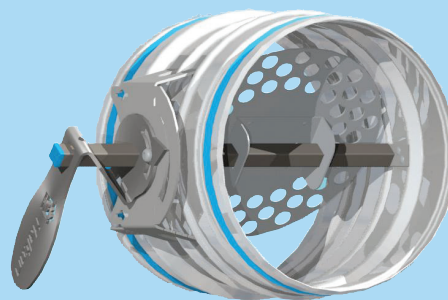
PTS/B

## Toiminta

PTS voi toimia ilmavirran sulku-, ohjaus- tai säätölaitteena valitun tuotemallin mukaan. Lämpöpelti on saatavilla pyöreisiin 100 - 500 mm:n vakiokanaviin. Sen asento on merkitty näkyviin käyttölaitteen alapuolelle.

PTS/A on sulkupelti, jonka vuotoluokitus vastaa standardin EN 1751 4-luokan vaatimuksia. Kumitiivisteet varmistavat mahdollisimman hyvän tiiviyyden suljetussa asennossa. PTS/A on varustettu joko käsikäyttökahvalla tai sähköisellä toimilaitteella, joka hyödyntää auki-kiinni-ohjausta tai moduloivaa ohjausta 0...10 VDC:n ohjaussignaalin välityksellä.

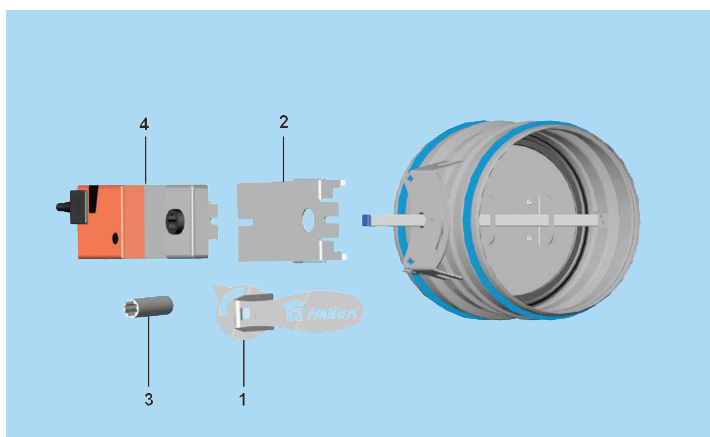
PTS/B soveltuu ilmavirran ohjaukseen tai tasapainottamiseen kanavistossa. Laite sisältää tiivisteettömän teräksisen säätöpellin. PTS/B on varustettu joko käsikäyttökahvalla tai sähköisellä toimilaitteella, joka hyödyntää on-off-ohjausta tai moduloivaa ohjausta 0...10 VDC:n ohjaussignaalin välityksellä.



PTS/C

PTS/C on ilmavirran säätöpelti. Säätöpeltinä on rei'itetty pelti, joka on akustisesti ja toiminnallisesti suunniteltu ilmavirran tasapainotukseen.

Sähköinen toimilaite on yleensä kiinnitetty ruuveilla toimilaittealustaan jo tehtaalla. Toimilaite voidaan asentaa myös asennuspaikalla toimilaitteen asennussarjan avulla. Lisävarusteena saatava toimilaitteen asennussarja sisältää toimilaittealustan ja sovitinakselin yleiskiinnitykseen. Toimilaittealusta ja toimilaite on helppo asentaa tavallisilla käsityökaluilla.



## Asennus

Kiinnitä säätölaite kanavaan esimerkiksi niiteillä. Varmista, että niitit eivät häiritse laitteen toimintaa. Niittien etäisyyden kanavan päästä tulee olla vähintään 10 mm.

Ulkopuoliset kanavatiivisteet takaavat ilmatiiviin liitoksen, kun säätölaite on ensin kiinnitetty kanavaan mekaanisesti niiteillä tai ruuveilla.

Jos käytetään sähköistä toimilaitetta, se on liitettävä virransyöttöön ja ohjaussignaalijohtimiin kytkentäkaavion mukaisesti. Vakio-toimilaitteiden kytkentäesimerkit on esitetty erillisessä kaaviossa.

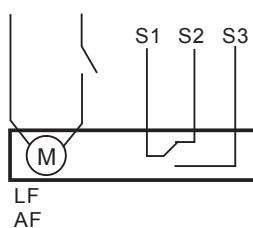
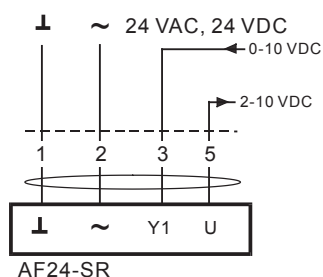
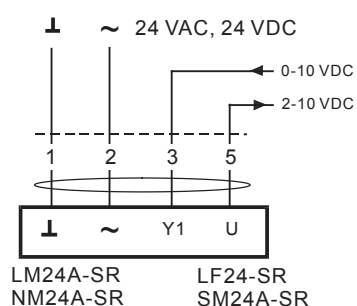
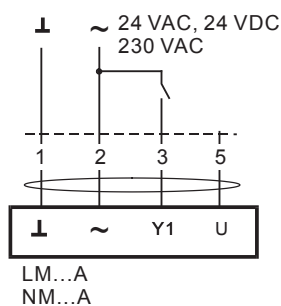
Sähköinen toimilaitte voidaan asentaa tarvittaessa asennuspaikalla lisävarusteena saatavan toimilaittealustan ja sovitinakselin avulla. Irrota käyttölaite (1) avaamalla kiinnitysruuvi. Asenna toimilaittealusta käyttölaitteen tilalle (2) ja varmista sen vakaus taivuttamalla toimilaittealustan jalat käsityökälulla.

Useimmat toimilaitetyypit voidaan liittää sovitinakseliin yleiskiinnittimen avulla (3) (4).

Johtimien kytkennät on tehtävä asennetun toimilaitteen käyttöohjeiden mukaisesti.

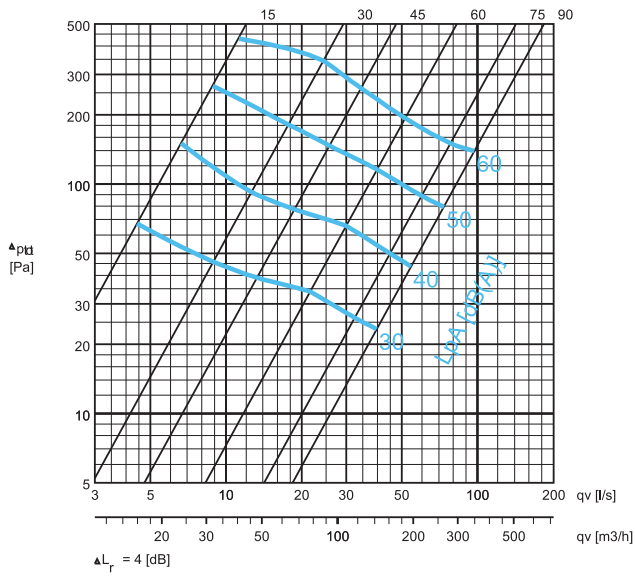
## Sähköjohtokytkennät

### Belimo

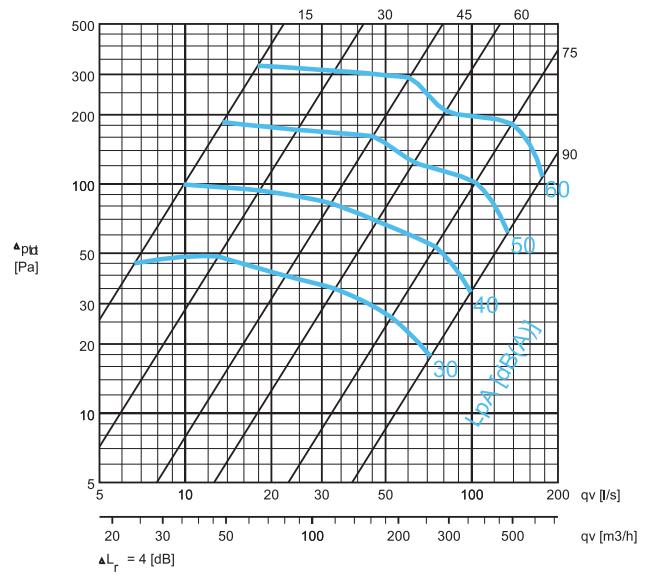


Painehäviö ja äänitiedot

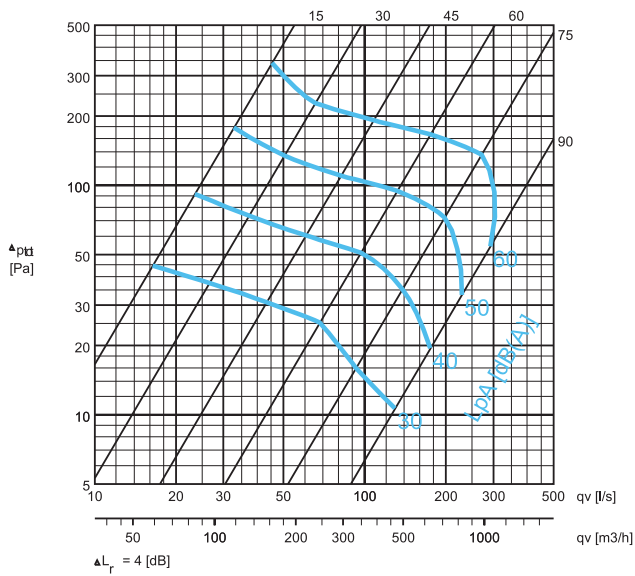
PTS/A-100



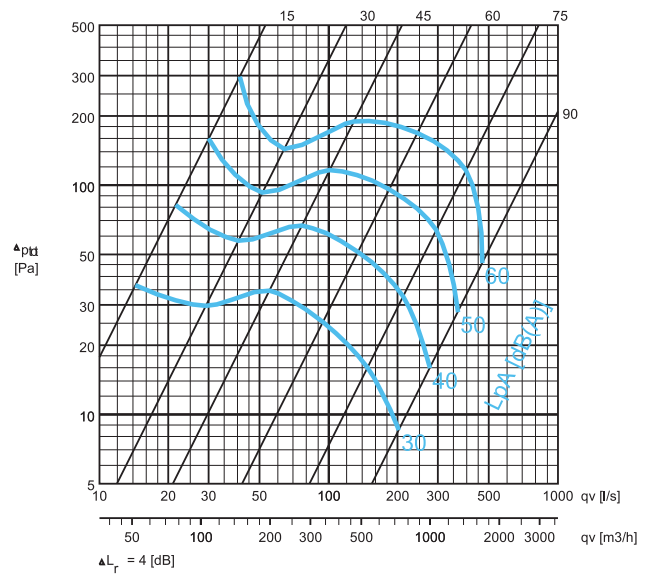
PTS/A-125



PTS/A-160

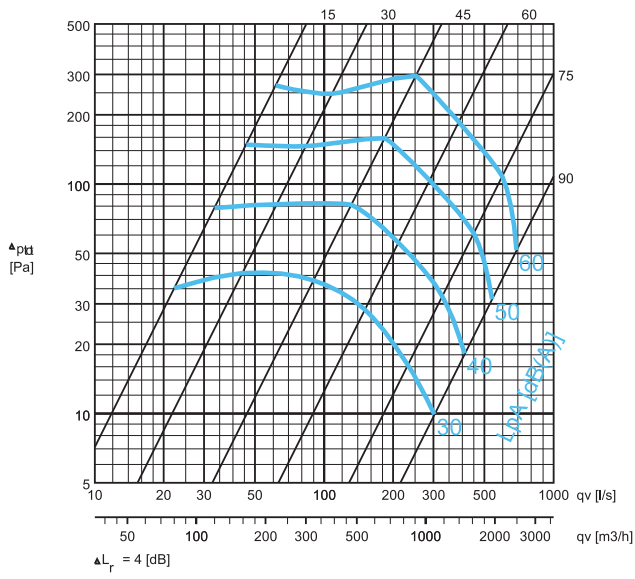


PTS/A-200

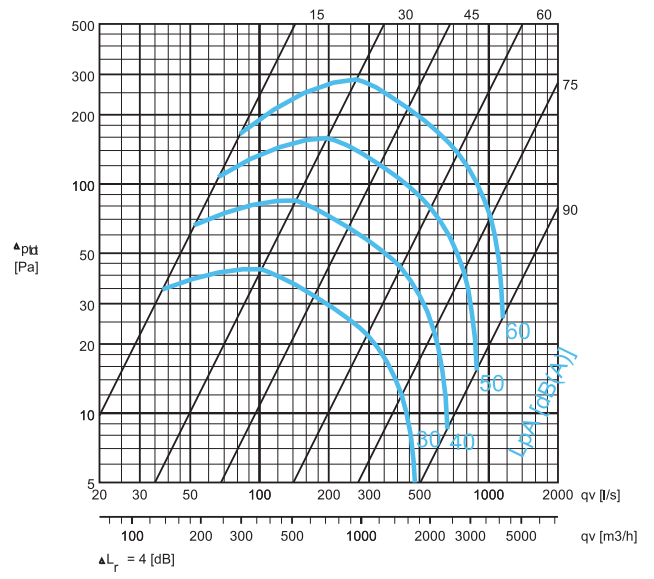


Painehäviö ja äänitiedot

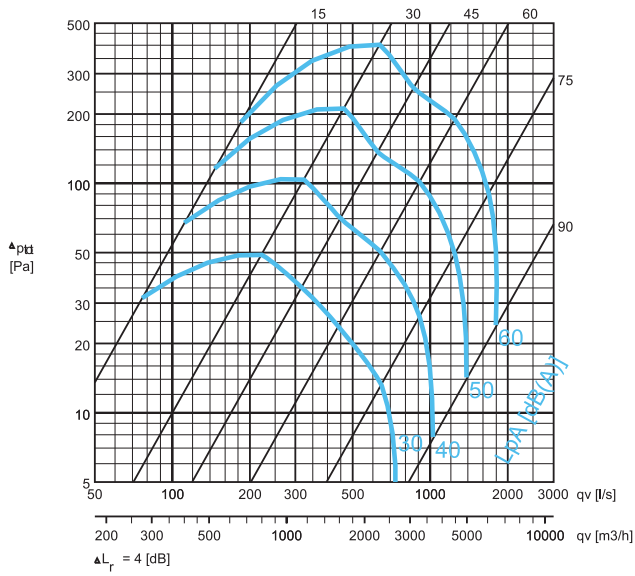
PTS/A-250



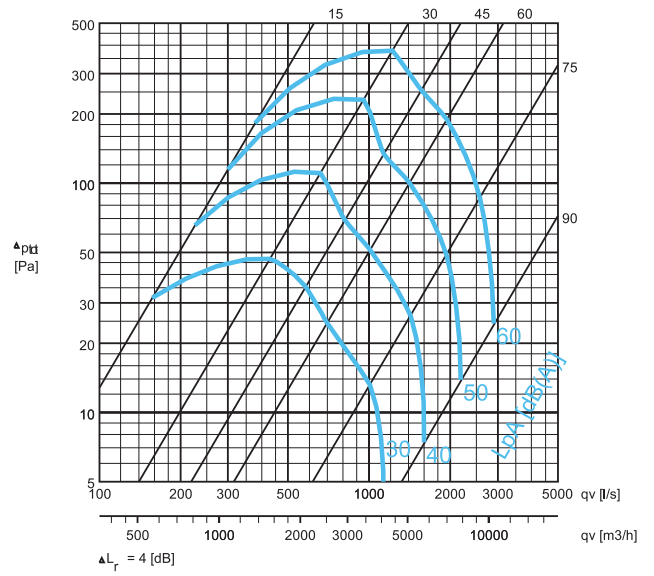
PTS/A-315



PTS/A-400

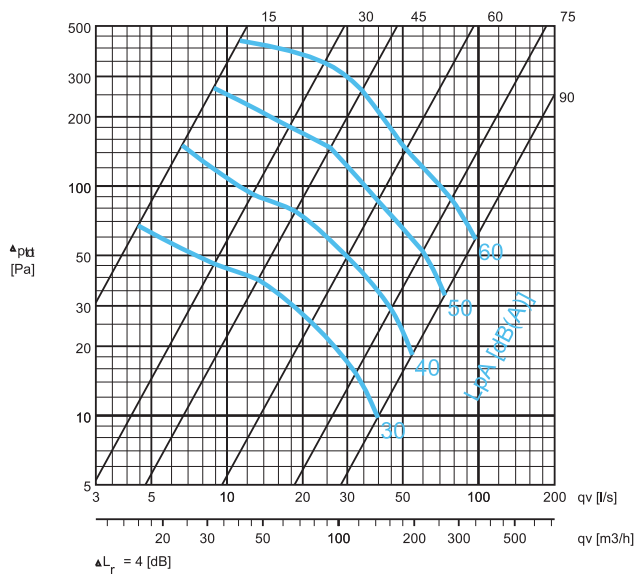


PTS/A-500

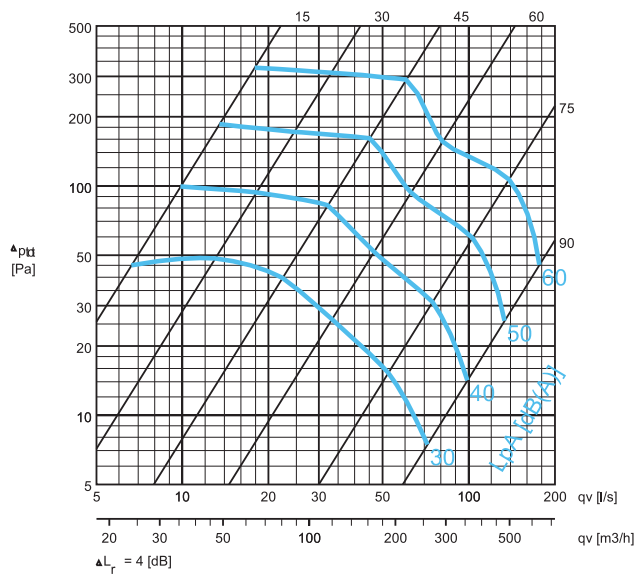


**Painehäviö ja äänitiedot**

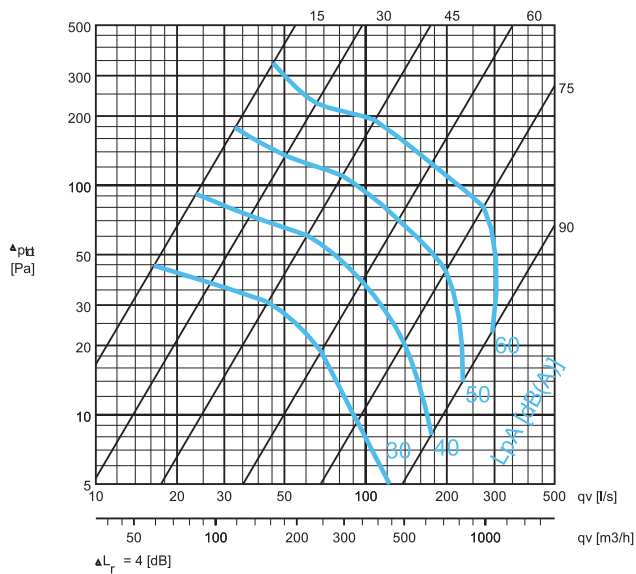
**PTS/B-100**



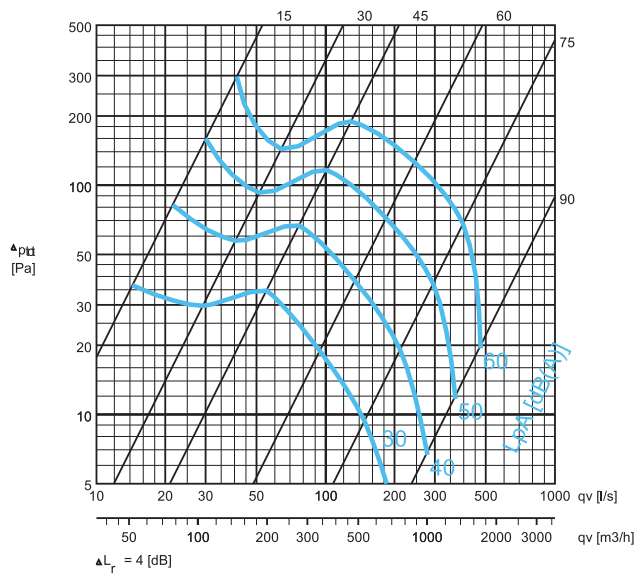
**PTS/B-125**



**PTS/B-160**



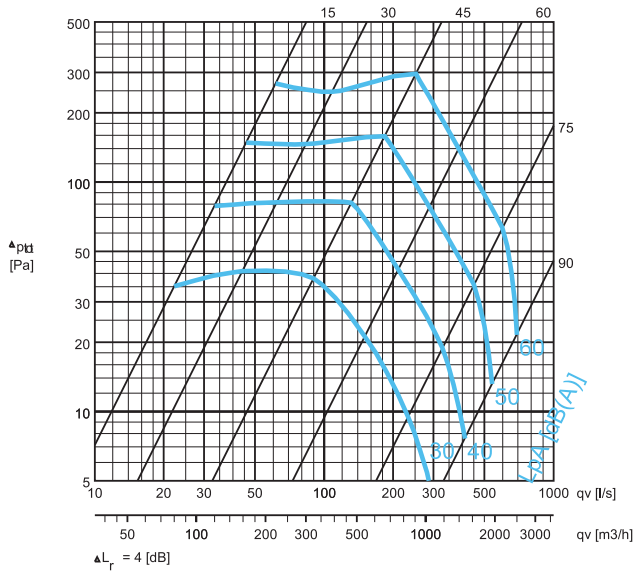
**PTS/B-200**



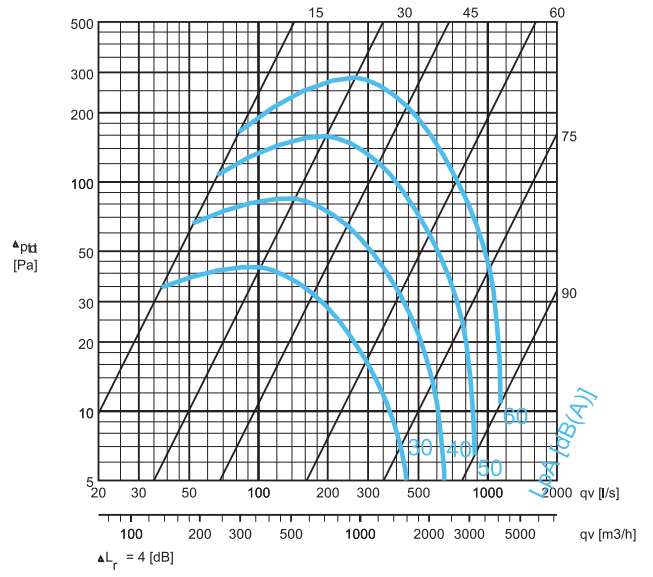


### Painehäviö ja äänitiedot

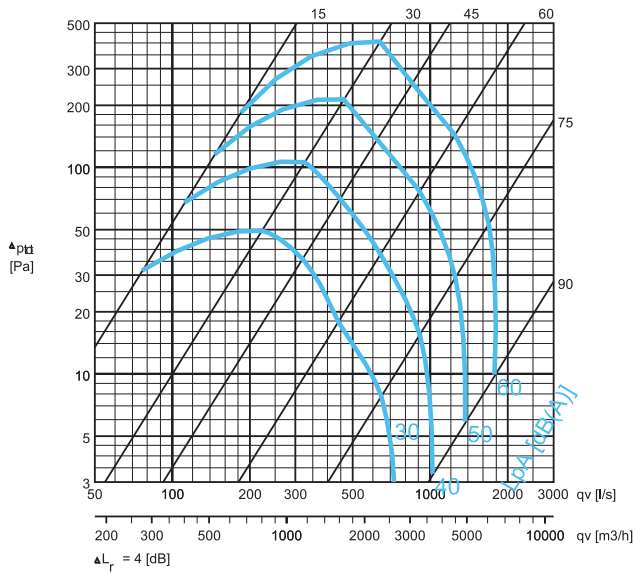
PTS/B-250



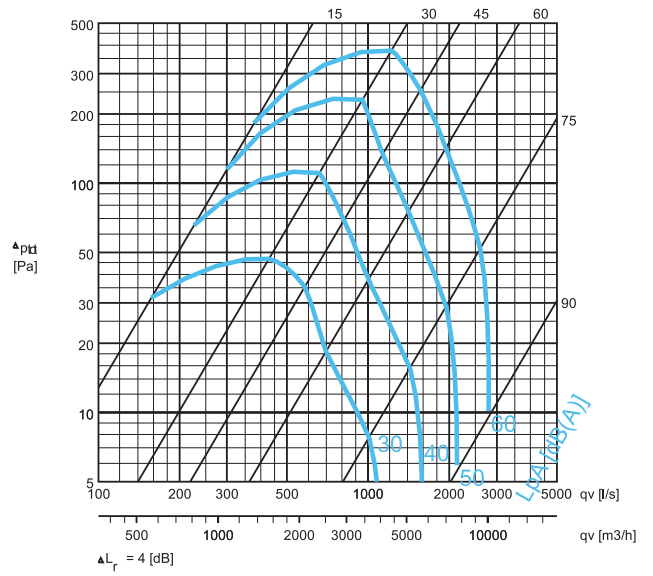
PTS/B-315



PTS/B-400

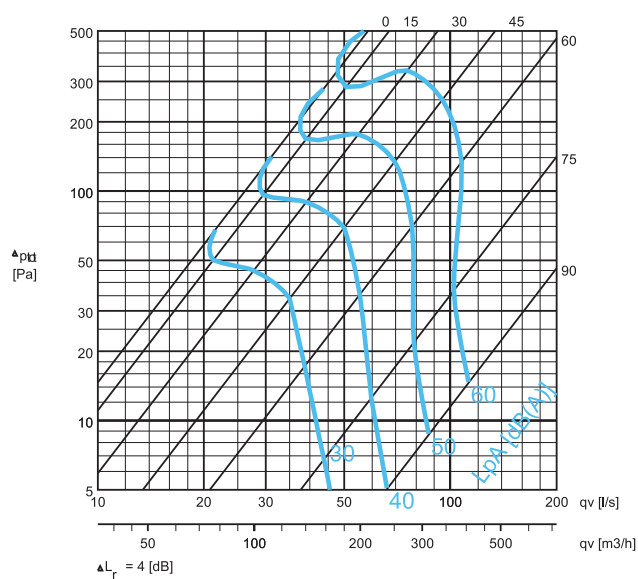


PTS/B-500

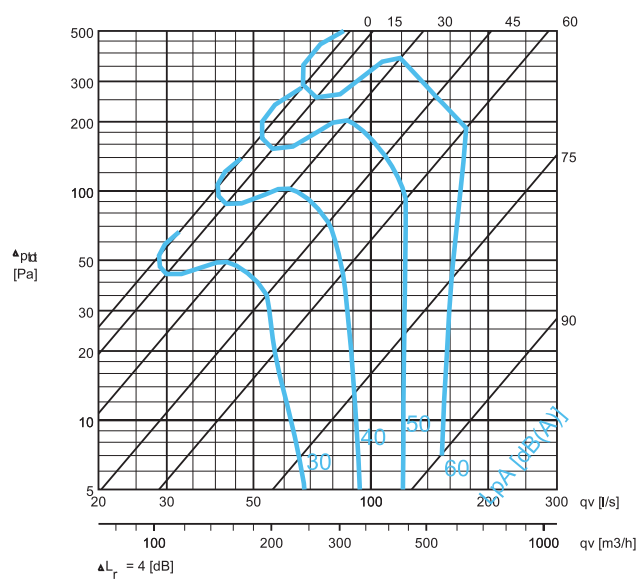


## Painehäviö ja äänitiedot

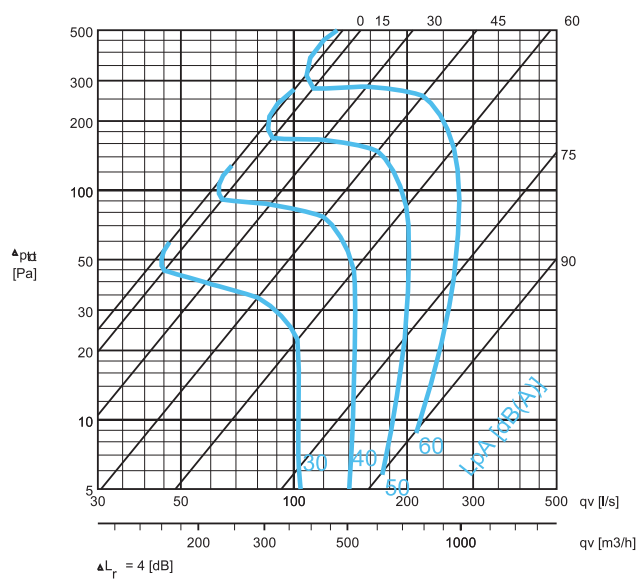
PTS/C-100



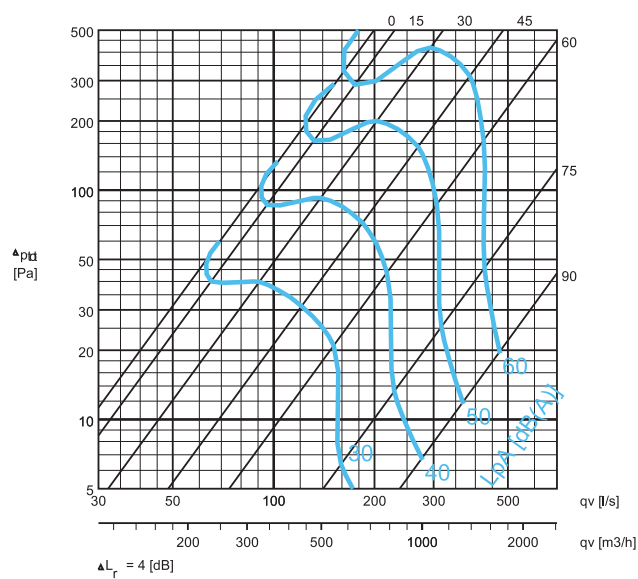
PTS/C-125



PTS/C-160

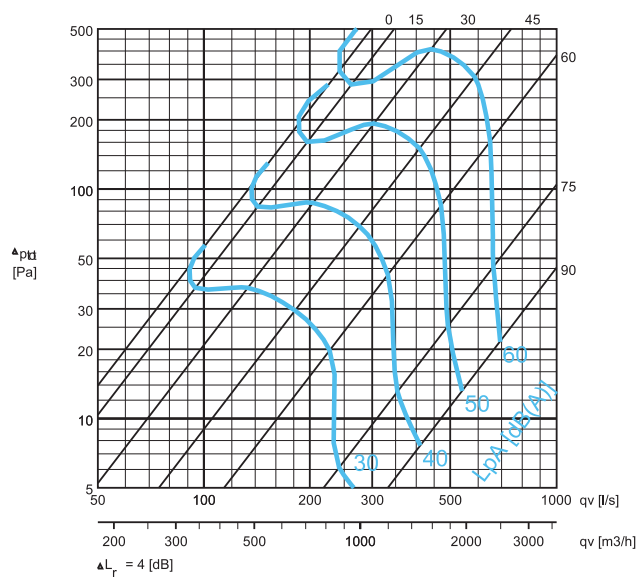


PTS/C-200

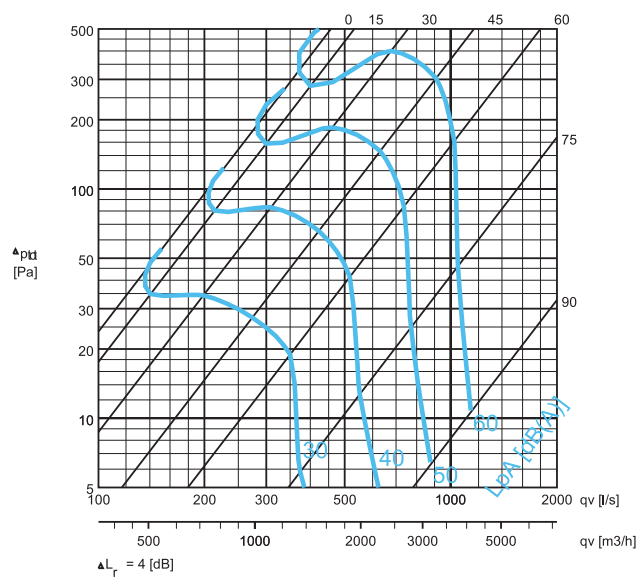


## Painehäviö ja äänitiedot

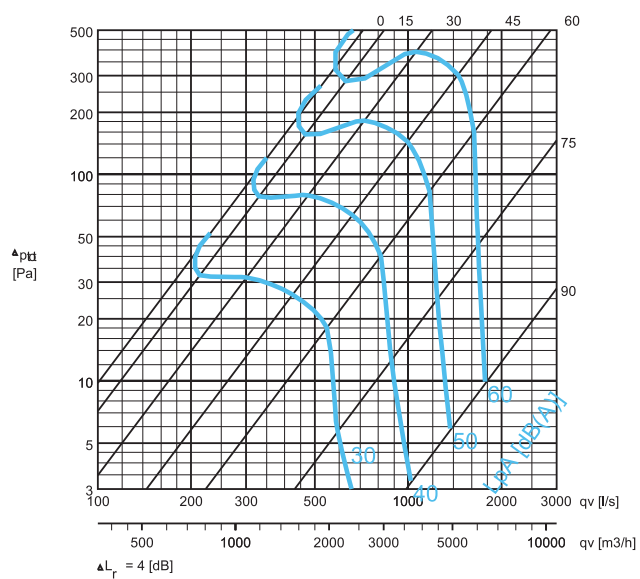
PTS/C-250



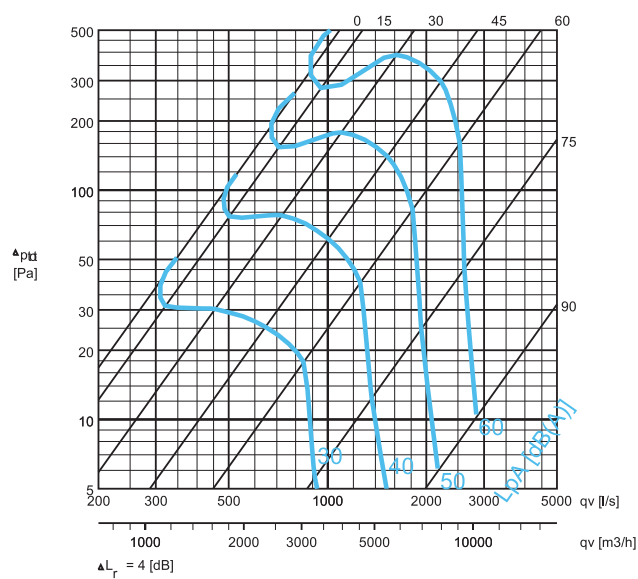
PTS/C-315



PTS/C-400



PTS/C-500



## Tekniset määrittelyt

Sulku-, säätö- tai ohjauspellin vaippa ja pyöreä (rei'itetty) läppä ovat sinkittyä terästä.

Sulkupelti täyttää standardin EN 1751 luokan 4 mukaiset tiiviysvaatimukset.

Liitoskauluksen ulkoisten kumitiivisteiden ansiosta pyöreä kanavaliitântä on ilmatiivis.

## Tuotekoodi

PTS/S-D

S = Malli

- |   |                                       |
|---|---------------------------------------|
| A | Läppätiivisteellinen pelti            |
| B | Läppätiivisteetön pelti               |
| C | Rei'itetyllä läpällä varustettu pelti |

D = Liitännän koko

100, 125, 160, 200, 250, 315, 400, 500

Muut ominaisuudet ja lisävarusteet

MA = Materiaali

CS Teräs

MO = Toimilaitteen tyyppi

- |    |  |
|----|--|
| NA | Manuaalinen = oletus                               |
| B1 | LM24A, 5 Nm, 24 VAC/VDC, auki-kiinni               |
| B2 | LM230A, 5 Nm, 230 VAC, auki-kiinni                 |
| B3 | LM24A-SR, 5 Nm, 24 VAC/VDC, moduloiva              |
| B4 | NM24A, 10 Nm, 24 VAC/VDC, auki-kiinni              |
| B5 | NM230A, 10 Nm, 230 VAC, auki-kiinni                |
| B6 | NM24A-SR, 10 Nm, 24 VAC/VDC, moduloiva             |
| B7 | LF24, 4 Nm, 24 VAC/VDC, auki-kiinni, jousipalautus |
| B8 | LF230, 4 Nm, 230 VAC, auki-kiinni, jousipalautus   |

AC = Lisävarusteet

- |    |  |
|----|--|
| BA | Käsi käyttökahva                                 |
| ML | Toimilaitealusta, matala                         |
| MH | Toimilaitealusta, korkea                         |
| IL | Asennussarja, matalaa toimilaiteasennusta varten |
| IH | Asennussarja, korkeaa toimilaiteasennusta varten |
| IJ | Toimilaitealusta, matala LF-toimilaitteelle      |

Koodiesimerkki

PTS/A-100, MA=CS, MO=NA