

**Palopelti ETPR-E-1**  
Asennus-, käyttö- ja huolto-ohje

07/2013



CE

**FläktWoods**

# Palopelti ETPR-E-1

## Yleistä

Palopeltiä ETPR-E-1 käytetään sulkeutuvana palonrajoittimena ilmastointikanavissa. Palopelti täyttää Suomen Rak Mk osien E1, E7 ja D2 vaatimustason palonkestävyyden, tiiviyyden, lujuuden, materiaalin ja seinämäpaksuuden osalta. Palopelti täyttää E 120 / E 60 S luokan palonkestoaikavaatimuksen asennettuna pystykanavaan ja E 90 / E 60 S luokan vaatimukset asennettuna vaakakanavaan.

E-luokiteltu palonrajoitin vaatii aina paloeristyksen, jotta osastointivaatimus (EI) saavutetaan. Mikäli osastoivalla rakennusosalla on eristävyysvaatimus, voidaan läpivienti toteuttaa paloeristämällä kanava osastoivan rakenteen molemmin puolin Rak Mk osan E7 kohdan 4.2 ja taulukon 1 mukaisesti. Tuote on hyväksytty tiiviysluokkaan C.

CE-merkintänumero ja palonkestoluokka ilmenevät palopellin kojekilvestä. Palopelti on varustettu Veloduct tiivisteellä ja halkaisijamitat noudattavat kanava-standardia EN 1506, (SFS 3282, SIS 827206).

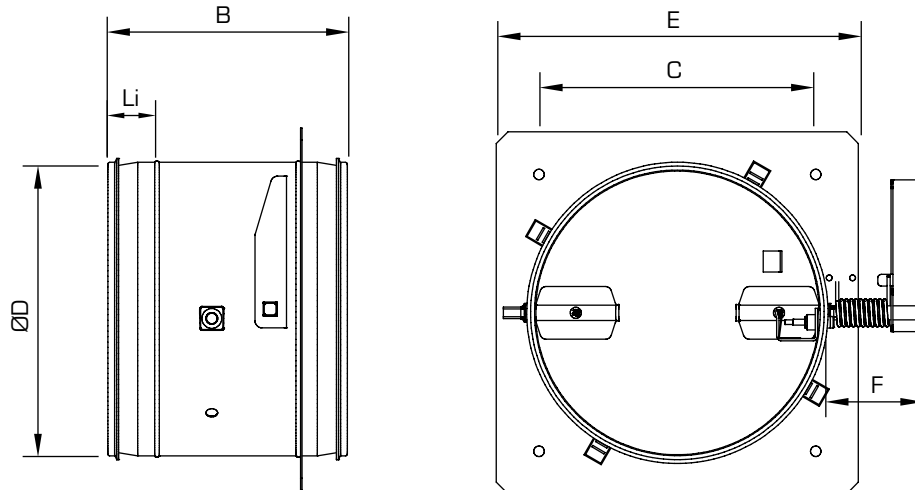
Palopellit varustetaan toimilaitemoottorilla tai sulakkeella, jonka laukeamislämpötila on +70°C. Erikseen tilattaessa saatavissa sulakkeet +50°C ja 100°C.



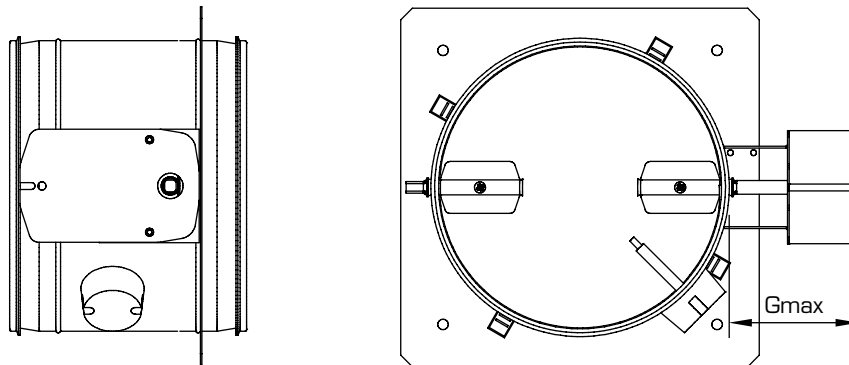
# Palopelti ETPR-E-1

## Mitat ja painot

### Sulakemalli



### Moottorimalli



Koko	D	B	C	E	F	Gmax	Li	Paino sulakemalli (kg)	Paino moottorimalli (kg)
100	100	205	129	160	80	125	35	1,0	2,6
125	125	205	134	185	80	125	35	1,4	3,1
160	160	205	159	220	80	125	35	1,7	3,4
200	200	205	203	260	80	130	35	2,0	3,7
250	250	205	237	310	80	130	40	2,6	4,2
315	315	205	281	380	80	130	40	3,7	5,4
400	400	280	390	470	80	130	60	5,8	7,4
500	500	280	480	570	80	130	60	7,7	9,4

# Palopelti ETPR-E-1

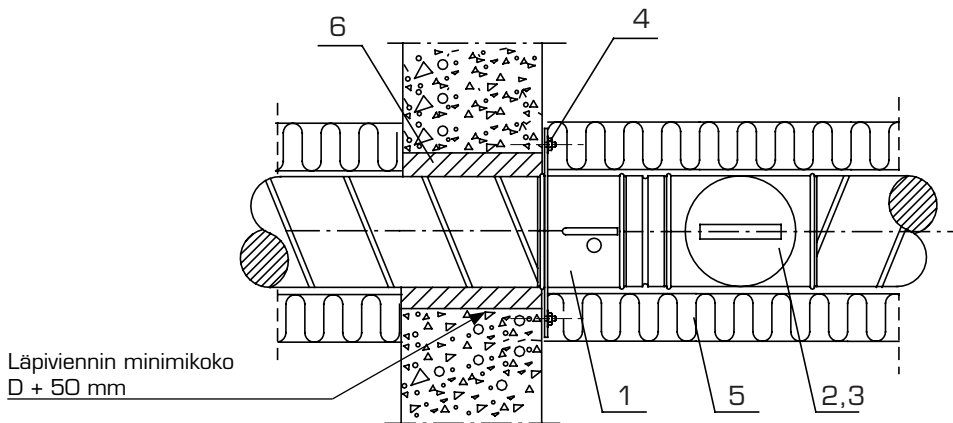
## Asennus

Palopellin toimivuuden, kiinnityksen, sijoittamisen ja paloeristämisen suhteen on noudatettava Suomen Rak Mk osan E7 (2004) ohjeita.

Palopelti ETPR-E-1 voidaan asentaa joko vaaka- tai pystykanavaan. Maksimi ilmavirran nopeus palopellin läpi on 15 m/s, ilmavirran suunnalla ei ole merkitystä.

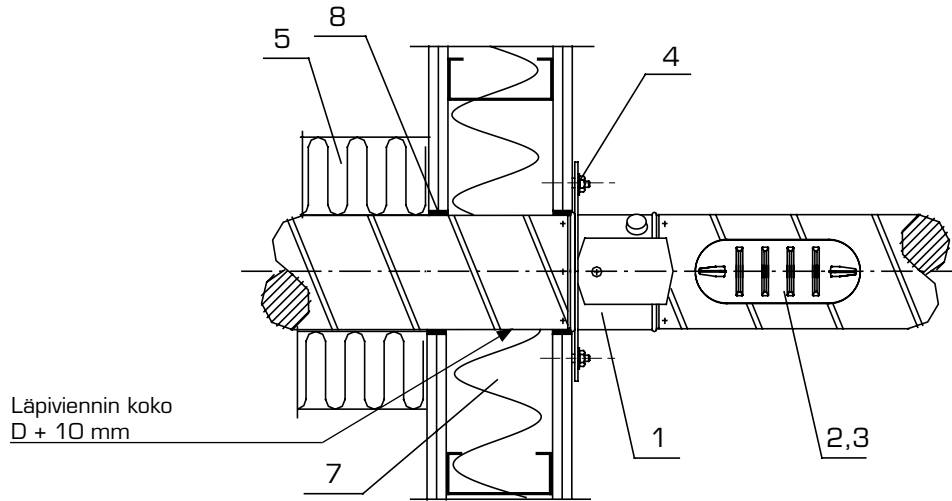
Palopellin vaippa on kiinnitettävä tukevasti ja paloteknisesti luotettavalla tavalla osastoivaan rakenteeseen. Palopellissä on asennuslevy kiinnittämistä varten. Palopelti asennetaan rakenteeseen asennuskuvien mukaisesti.

Palopelti sijoitetaan kanavistoon siten, että sen voi helposti tarkastaa ja puhdistaa. Palopellin välitörmään läheisyyteen on asennettava puhdistusluukku, jonka kautta palopelti voidaan tarkastaa ja puhdistaa. Kun luukku asennetaan paloeristettyyn kanavaan, on luukun rakenteen vastattava eristetyin kanavan rakennetta. Luukkuun kiinnitetään jousikuormitetun pellin varoituskilpi. Opastekilvet, palopelti (PP) ja puhdistusluukku (TL) kiinnitetään tarvittaessa sopivaan, hyvinnäkyvään paikkaan, lähelle palopeltiä. Kaikki kilvet sekä asennusohje ja asennustodistus toimitetaan palopellin mukana.



Asennus kiviaineisiin rakennusosiin (seinät ja välipohjat).  
Käyttöakselin asennussuunta voidaan valita vapaasti.

# Palopelti ETPR-E-1



Asennus levyrakenteisiin rakennusosiin (kipsiseinä).  
Käyttöakselin asennussuunta voidaan valita vapaasti.

1. Palopelti
2. Puhdistusluukku <sup>1)</sup> (vastaava paloluokka kuin kanavalla)
3. Varoituskilpi
4. Kiinnitys kiviaineiseen rakennusosaan: teräksinen kiila- tai lyöntiankkuri M6 (tai suurempi), 4 kpl  
Kiinnitys kipsilevyseinään: teräksinen kipsilevy-  
ankkuri M6 (tai suurempi), 4 kpl

5. Paloeriste E7:n mukaan
6. Jälkivalu, kipsi- tai betonimassa, paksuus 25-35 mm
7. Palamaton mineraalivilla, tiheys min. 40 kg/m<sup>3</sup>
8. Palamaton tiivistemassa

- <sup>1)</sup> Eristämätön kanava: BDKL-1-bbb  
Eristetty kanava (max EI60): T-kappale + BDEG-2-bbb

# Palopelti ETPR-E-1

## Tarkastus

Palopellin toiminta tarkastetaan aina ennen ja jälkeä asennuksen.

Tarkasta että vaippa on pyöreä, läppä liikkuu ja sulkeutuu vapaasti. Poista mahdolliset rakennusjätteet ja pöly palopellin sisältä.

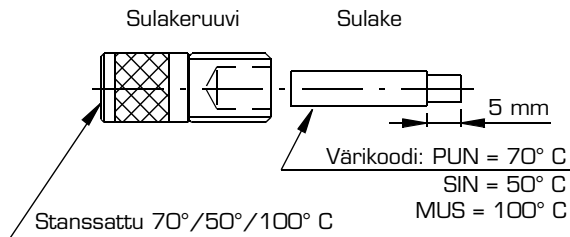
Palopellin toimintatarkastus on tehtävä vähintään 2 kertaa vuodessa.

## Sulaketoimisen palopellin viritys ja sulakkeen vaihto

Avaa sulakkeen ruuvia n. 7 mm. Käännä virityskahvasta läppä auki asentoon. Kierrä sulakkeen ruuvi sormin kiinni sormitiukkuuteen. **HUOM! ÄLÄ KÄYTÄ TYÖKALUA.**

Sulake vaihdetaan siten, että sulakeruuvi sulakkeineen kierretään auki ja vaihdetaan uuteen. Sen jälkeen viritys yllä kuvatu mukaisesti.

**VARO ETTEI JOUSIKUORMITETTU KAHVA PÄÄSE VAHINGOITTAMAAN KÄTTÄSI.**



Kuva 1. Sulake

## Varasulakkeet

Sulake 70° C = ETPR-99-01-4

Sulake 50° C = ETPR-99-01-3

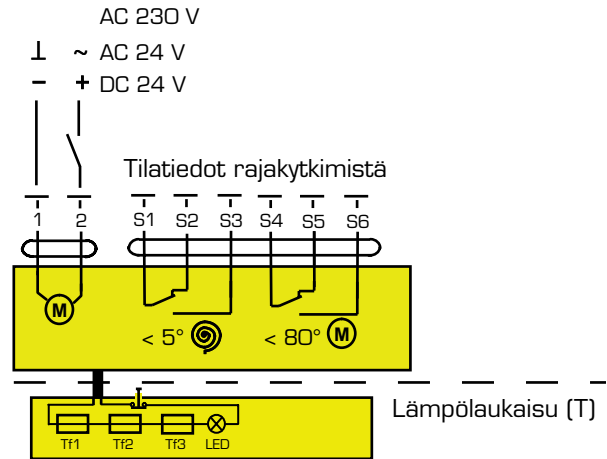
Sulake 100° C = ETPR-99-01-7

## Moottoritoimisen mallin testaus

Moottorimallin testaus voidaan suorittaa jännitteettömänä mukana toimitettavalla kuusioavaimella ja jännitteellisenä lämpökatkaisijan katkaisijasta. Huom! Jos avaat pellin kuusioavaimella, muista vapauttaa pelti takaisin kiinni asentoon ennen virran kytkemistä.

Mahdollisen sähköasennuksen saa suorittaa ainoastaan koulutettu sähköasentaja erillisten piirustusten ja kytkentäkaavion mukaan. Peltimoottorin kytkentäkaavio Kuva 2.

## Virransyöttö



Kuva 2. Peltimoottorin kytkentäkaavio

## Asennustodistus

Jokaisen palopellin mukana seuraa asennustodistus, joka asianmukaisesti täytettynä liitetään rakennustyön tarkastusasiakirjaan.

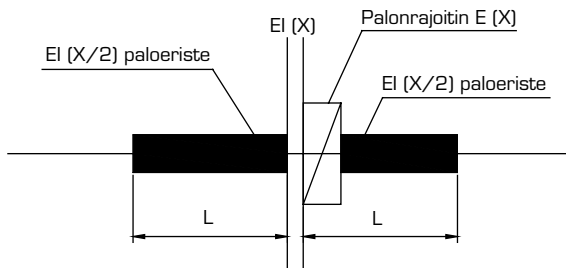
Jos asennustodistus on kadonnut, niin uusi täytettävä pohja löytyy kotisivuiltamme [www.flaktwoods.fi](http://www.flaktwoods.fi)

# Palopelti ETPR-E-1

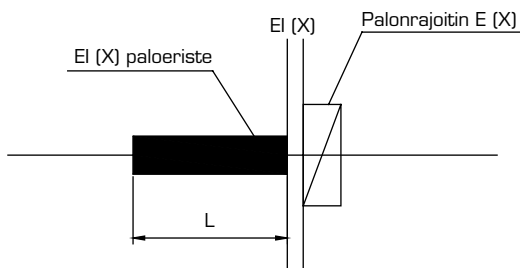
## Kanavan paloeristäminen

Kanavan paloeristäminen, kun rakenteella on eristävyysvaatimus (vrt. Suomen Rak.Mk osa E7)

Esim. osastointivaatimus EI (X min.)



tai vaihtoehtoisesti



Rakennusosan palonkestoaikavaatimus (min)	Eristetyn kanavaosan pituus L (m)	
	Kanavan nim.koko ≤ 300	> 300
EI 30	0,5	1,0
EI 60	1,0	2,0
EI 90 ... EI 120	2,0	4,0

Eristyspaksuus (mm) paloeristykseen tyyppi-  
hyväksytyillä vuorivillatuotteilla:

Nimellishalk. Ød	EI 30	EI 60	EI 90	Eristyskourun sisähalkaisija
100	50	60	80	108
125	50	60	80	133
160	50	80	80	169
200	50	80	100	208
250	50	80	100	259
315	50	80	100	324
400	50	80	100	406
500	60	80	100	508

1. Tuotetyypin yksilöllinen tunnistus: **Palopelti ETPR-E-1**
2. Tyyppi-, erä- tai sarjanumero tai muu merkintä, jonka ansiosta rakennustuotteet voidaan tunnistaa, kuten 11 artiklan 4 kohdassa edellytetään:  
**Palopelti ETPR-E-1-aaa-bb-c**
3. Valmistajan ennakoima, sovellettavan yhdenmukaistetun teknisen eritelmän mukainen rakennustuotteen aiottu käyttötarkoitus tai -tarkoitukset:  
**Palopelti jota käytetään osastoivana rakenteena ilmanvaihtokanavissa palo-osastojen välillä**
4. Valmistajan nimi, rekisteröity kaupp nimi tai tavaramerkki sekä osoite, josta valmistajaan saa yhteyden, kuten 11 artiklan 5 kohdassa edellytetään:  
**Fläkt Woods Oy, Kalevantie 39, FI-20520 Turku, Finland**  
**Tel: +358204423000, Fax: +358204423022, Email: info.fi@flaktwoods.com**
5. Rakennustuotteen suoritusasteen pysyvyyden arviointi- ja varmennusjärjestelmä(t) liitteen V mukaisesti:  
**Järjestelmä 1**
6. **SP Technical Research Institute of Sweden, Nr. 0402**  
suoritti tuotetyypin määrityksen tuotteen tyyppitestauksen perusteella; tuotantolaitoksen sekä tuotannon sisäisen laadunvalvonnan alkutarkastuksen; tuotannon sisäisen laadunvalvonnan jatkuvan valvonnan, arvioinnin ja evaluoinnin (FPC)  
järjestelmän 1 mukaisesti ja antoi Ilmoitetun laitoksen todistuksen tuotteen suoritusasteiden pysyvyydestä - EC Certificate of Conformity 0402-CPD-SC0400-12.
7. Ilmoitetut suoritusasteet:

Perusominaisuudet	Suoritusaste			Yhdenmukaistetut tekniset eritelmat
<b>Toimintaolosuhteet/herkkyys:</b> - lämpösulakkeen kuormitustesti - lämpösulakkeen reagoititesti	Hyväksytty			EN 15650:2010
<b>Vasteaika (reagoitiviive):</b> - sulkeutumisaika	Hyväksytty			
<b>Toiminnallinen luotettavuus:</b> - auki/kiinni-ajotesti (cycling)	Hyväksytty			
<b>Palonkestävyys:</b>	<b>Asennus kipsiseinään</b>	<b>Asennus kiviaineiseen seinään</b>	<b>Asennus kiviaineiseen välipohjaan</b>	
- Tiiviys	E 90	E 90	E 120	
- Eristävyys	-	-	-	
- Savuvuoto	E 60 S	E 60 S	E 60 S	
- mekaaninen kestävyys (liittyy tiiviyteen)	Hyväksytty	Hyväksytty	Hyväksytty	
- poikkileikkauksen pysyvyys (liittyy tiiviyteen)	Hyväksytty	Hyväksytty	Hyväksytty	
<b>Kestotesti herkkyydelle:</b> - lämpösulakkeen kuormitus- ja reagoititesti	Hyväksytty			
<b>Kestotesti toiminnalliselle luotettavuudelle:</b> - auki /kiinni-ajotesti (cycling)	Toimimoottori 10000 sykliä - Hyväksytty			

8. Edellä 1 ja 2 kohdassa yksilöidyn tuotteen suoritusasteet ovat 7 kohdassa ilmoitettujen suoritusasteiden mukaiset. Tämä suoritusasteoilmoitus on annettu 4 kohdassa ilmoitetun valmistajan yksinomaisella vastuulla:

Valmistajan puolesta allekirjoittanut:

Jari Hokkanen, R&D Manager

Turku 1.7.2013







## *We Bring Air to Life*

Fläkt Woods Group on maailmanlaajuinen energiatehokkaiden ilmanvaihtoratkaisujen johtava toimittaja. Tarjoamme täydellisen valikoiman ilmastoinnin tuotteita. Toimimme asunto- ja liikerakentamisen sekä teollisuuden alalla.

### **Myynti:**

- **Espoo** 020 442 3000  
PL 5, 02621 Espoo
- **Kuopio** 020 442 3294  
Microkatu 1, 70210 Kuopio
- **Oulu** 020 442 3538  
Kiilakiventie 1, 90250 Oulu
- **Toijala** 020 442 3000  
PL 6, 37801 Toijala
- **Turku** 020 442 3000  
Kalevantie 39, 20520 Turku
- **Vaasa** 020 442 3081  
PL 607, 65101 Vaasa

### **Fläkt Woods Oy**

Kalevantie 39  
20520 Turku  
Puh. 020 442 3000  
[www.flaktwoods.fi](http://www.flaktwoods.fi)

**FläktWoods**