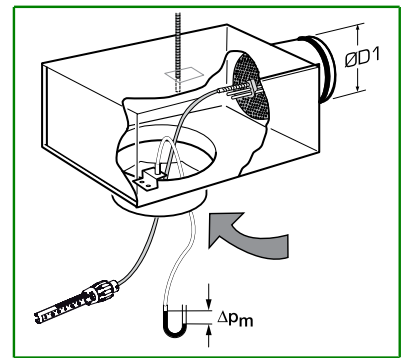
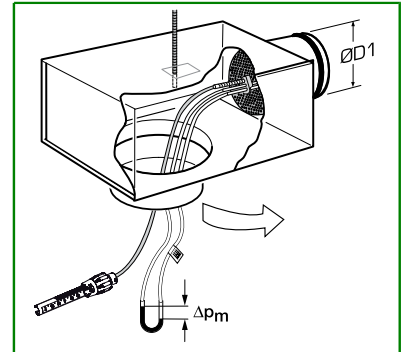
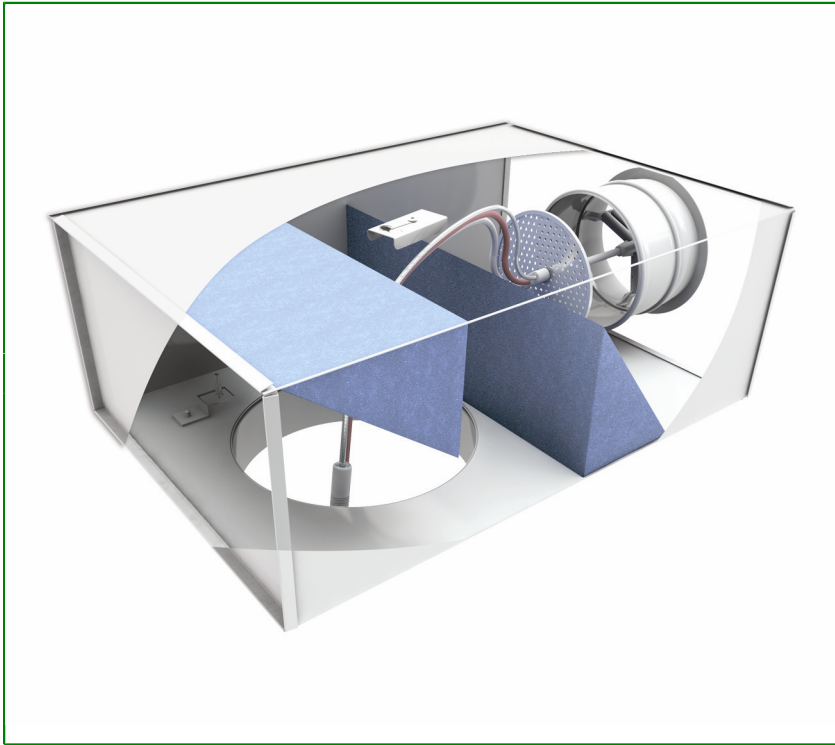


# Tasauslaatikko ATTC



ATTC-sarjassa on kaikkiin hajoitinmalleihin soveltuva tasauslaatikko. Hajotinliitäntäkaulus on tasauslaatikossa joko ulospäin tai sisäänpäin, jolloin tasauslaatikon tilantarve on pienempi. Sama ATTC tasauslaatikko soveltuu niin tuloilmalle kuin poistoilmalle. Poistoilma käytössä säätöosan mittaletkun paikka vaihdetaan laatikon sisällä olevaan mittaussyhteeseen. Tuotetta on saatavana eristettynä sekä eristämättömänä. Eristetyssä laatikossa eristemateriaalina käytetään polyesterikuitua. Patentoidut eristeprofiilit on suunniteltu ohjaamaan ilmavirtausta mahdollisimman tasaisen ilmanjaon saavuttamiseksi. Ne on helppo irrottaa puhdistuksen ajaksi. Patentoidun mittaus- ja säätölaitteen monipistemittaus mahdollistaa tasaisen ja tarkan mittausarvon. Mittaus- ja säätölaitteen säätökahvassa on säätöasennon osoitin sekä lukitus. Pieniä säätöpellin avauksia varten mittaus- ja säätölaitteessa on hienosäätötoiminto, joka toimii kiertämällä säätökahvan säätörengasta. Suuremmilla avauksilla säätö tapahtuu nopeasti liukusäädöllä. Säätöasento lukitaan kääntämällä säätörengas lukitusasentoon. Säätö ja mittauslaite on helposti irroitettavissa tarkastusta ja puhdistusta varten ilman, että säätöasento muuttuu. Säätövaijerissa on merkitty k-arvot eri asennustavoille (tuloilma), joten tasauslaatikko voidaan liittää suoraan myös kulmakappaleeseen. Poistoilman k-arvot ovat erillisessä mittaus- ja säätöoppaassa.

Asennusta varten tasauslaatikossa on pikakiinnike kierretangolle. Tasauslaatikon kanavaliitäntähalkaisijat ovat 100-315 mm. Hajottajien liitäntähalkaisijat ovat 100-500 mm.

## Tuotetiedot

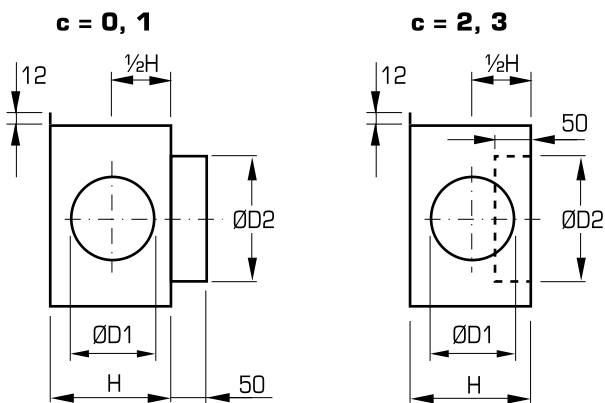
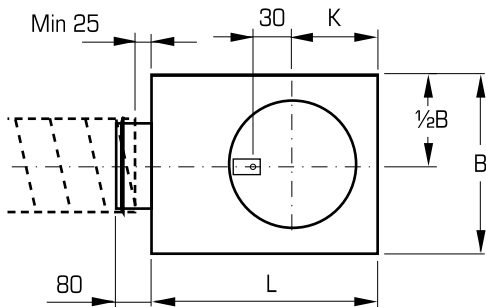
- Sisältää mittaus- ja säätölaitteen ZAEE
- Säätöpellit voidaan irrottaa helposti ilman, että asetukset muuttuvat.
- Eristetyn laatikon eristeprofiilit voidaan irrottaa helposti puhdistuksen ajaksi.
- k-arvot säätövaijerissa (tuloilma).
- Valmistettu sinkitystä teräslevystä.

## Tuotemerkintäesimerkki

Eristetty tasauslaatikko, hajottajakaulus ulospäin  
ATTC-125-200-1

# Mitat ja toiminta

## Mitat



Malli 1:1

ATTC	ØD1	ØD2	H	L	B	K	Paino (kg)
100-100	99,3	100	170	320	320	120	2,1
125-125	124,3	125	170	470	320	140	3,0
160-160	159,3	160	205	500	440	170	4,0
200-200	199,3	200	245	650	480	195	5,5
250-250	249,3	250	295	700	570	225	6,9
315-315	314,3	315	360	700	570	225	8,1

Malli 1:2

ATTC	ØD1	ØD2	H	L	B	K	Paino (kg)
100-125	99,3	125	170	320	320	120	2,1
125-160	124,3	160	170	470	320	140	3,0
160-200	159,3	200	205	500	440	170	4,0
200-250	199,3	250	245	650	480	195	5,5
250-315	249,3	315	295	700	570	225	6,9
315-400	314,3	400	360	700	570	225	8,0

Malli 1:3

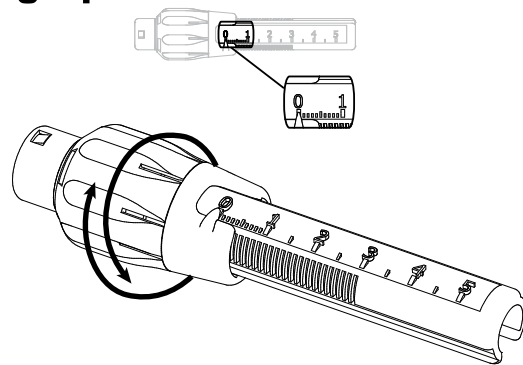
ATTC	ØD1	ØD2	H	L	B	K	Paino (kg)
100-160	99,3	160	170	320	320	120	2,3
125-200	124,3	200	170	470	320	160	2,9
160-250	159,3	250	205	500	440	160	4,0
200-315	199,3	315	245	650	480	207	5,4
250-400	249,3	400	295	700	570	225	6,9
315-500	314,3	500	360	700	570	270	7,9

## Toiminta

ATTC-sarjassa on kaikkiin hajotinmalleihin soveltuva tasauslaatikko. Tasauslaatikon kanavaliitännähalkaisijat ovat 100-315 mm. Hajottajien liitännähalkaisijat ovat 100-500 mm.

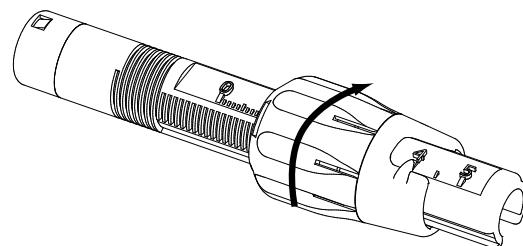
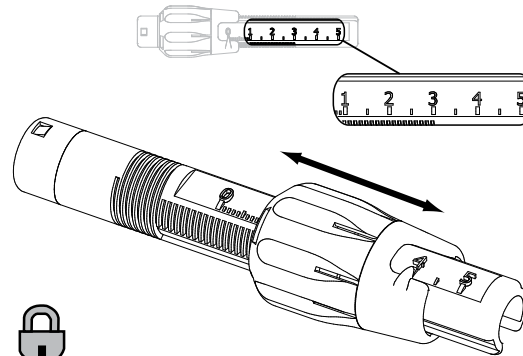
Säätökahva toimii säätöasunnoilla 0-1 kiertämällä säätörengasta ja säätöasunnoilla 1-5 (koot 100-125 säätöasunnoilla 1-4) vetämällä. Säätöasento lukitaan kiertämällä säätörengasta kiinni suuntaan n. 45°.

### 0 - 1



### 1 - 4 (100 - 125)

### 1 - 5 (160 - 315)



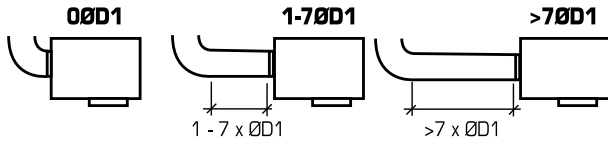
# Materiaali, k-arvot, tuotemerkintä

## Materiaali

Valmistettu sinkitystä teräslevystä. Eristämateriaalina polyesterikuitu.

## K-arvot tuloilmalle

Poistoilman k-arvot löytyvät kyseisen päätelaitteen säätöohjeesta.



ØD1	0ØD1	1-7ØD1	>7ØD1
100	6,0	6,3	5,9
125	10,1	10,6	10,1
160	17,1	19,9	17,3
200	27,0	30,8	27,9
250	47,1	48,8	39,9
315	65,9	67,2	64,1

## Tuotemerkintä

**Tasauslaatikko 1:1**  
**ATTC-aaa-bbb-c**

Koko, mm (aaa-bbb)  
100-100, 125-125, 160-160,  
200-200, 250-250, 315-315

(Laatikon liitäntämitta - hajottimen liitäntämitta)

Tyyppi (c)

0 = eristämätön  
1 = eristetty  
2 = matala eristämätön  
3 = matala eristetty

1:1 tasauslaatikoissa kanavaliitoksen halkaisija on yhtä suuri kuin hajottajaliitoksen halkaisija. Säätöpelti voidaan irrottaa kauluksesta, mutta sitä ei voi poistaa tasauslaatikosta.

**Tasauslaatikko 1:2**  
**ATTC-aaa-bbb-c**

Koko, mm (aaa-bbb)  
100-125, 125-160, 160-200,  
200-250, 250-315, 315-400

(Laatikon liitäntämitta - hajottimen liitäntämitta)

Tyyppi (c)

0 = eristämätön  
1 = eristetty  
2 = matala eristämätön  
3 = matala eristetty

**Tasauslaatikko 1:3**  
**ATTC-aaa-bbb-c**

Koko, mm (aaa-bbb)  
100-160, 125-200, 160-250,  
200-315, 250-400, 315-500

(Laatikon liitäntämitta - hajottimen liitäntämitta)

Tyyppi (c)

0 = eristämätön  
1 = eristetty  
2 = matala eristämätön  
3 = matala eristetty