

Ilmanvaihtolaite Maxi vastavirtalämmönvaihtimella

LTO Maxi



Ilmanvaihtolaite Maxi

Vastavirta-lämmönsiirtimessä ilma virtaa vastakkaisiin suuntiin kennon lamellien välissä, jolloin lämmönsiirto on mahdollisimman tehokasta. Tuloilman lämpötilahyötysuhde on yli 80 %. Luotettavan levylämmönsiirtimen ja edistyneen huurtumisenestoautomatiikan ansiosta saavutetaan hyvä vuosihyötysuhde.

Termo-Ice huurtumisenestojärjestelmä mahdollistaa koneen lähes jatkuvan käytön myös talvipakkasilla, eikä puhaltimen turhia pysähtelyjä tule. Tämän ansiosta koneen vuosihyötysuhde nousee oleellisesti paremmaksi kuin perinteisillä lämmöntalteenottokoneilla.

Kesäaikana lämmöntalteenoton älykäs ohitusautomatiikka pitää sisäilman miellyttävän viileänä. Kennon ohituksen avulla tuodaan sisäilmaa viileämpää ulkoilmaa suoraan asuntoon viileinä kesäisinä. Silloin, kun sisäilma on ulkoilmaa viileämpää, automatiikka ottaa lämmöntalteenoton käyttöön ja viilentää sisään tuotavaa ulkoilmaa noin 80 % hyötysuhteella.

Onnline Maxi koneen vuosihyötysuhde on noin 70 %.

Lisävarusteena koneeseen voidaan asentaa viilennyspatteri, jolloin tuloilman viilennys on mahdollista esimerkiksi maalämpöjärjestelmän liuksella. Samaa patteria voidaan tällöin käyttää talvella myös ulkoilman esilämmittimenä, jolloin ilmanvaihdon vuosihyötysuhde paranee entisestään.

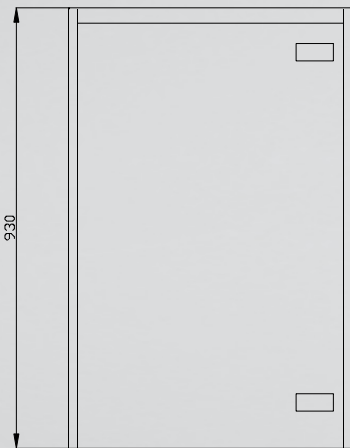
- Tehokas vastavirtaperiaatteella toimiva lämmöntalteenottolaite. Automaattinen älykäs kesäohitus vakiona.
- Energiaa säästävät EC -puhaltimet.
- Jälkilämmitys sähkövastuksella 700 W.
- Kennon sulatusautomatiikka on toteutettu edistyneellä Termo-Ice tekniikalla.
- Älykäs kesäohitus ottaa myös kesällä sisäilman viileyttä talteen.
- Ohjaus esimerkiksi mukana toimitettavalla säätimellä tai liesikuvulla.
- Ohjaukset 24 V, myös kosteuskytkin.
- Takkakytkintoiminto 15 minuutin ajastimella.
- Neljä portaattomasti säädettävää nopeutta ja tuloilmapuhaltimen portaaton poikkeamasäätö.
- Takkatoiminto erillisellä takkakytkimellä. Kun takkakytkintä on painettu, automatiikka pitää takkatoimintoa päällä 15 minuuttia, jonka aikana tulopuhallin on nopeudella 3 ja poistopuhallin nopeudella 1.

Koodi	SAP	Tyyppi
79 125 02	ATH095	Onnline Maxi R
79 125 03	ATH096	Onnline Maxi L

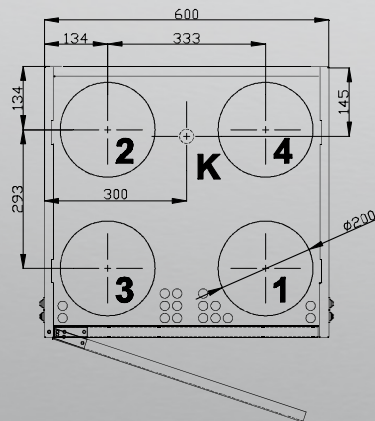
Lisävarusteet:		
Koodi	SAP	Tyyppi
79 240 77		Kattoasennuskehys
		Höyrynsulun tiivistyslevy
79 240 20		Lisäsäädin
		Suodatinpaketti

Ilmanvaihtolaite Maxi vastavirtalämmönvaihtimella

Mitat Onnline Maxi



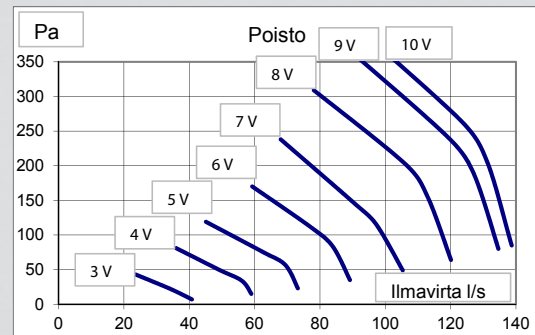
Kuva oikeakätisestä laitteesta, vasenkätinen on peilikuva



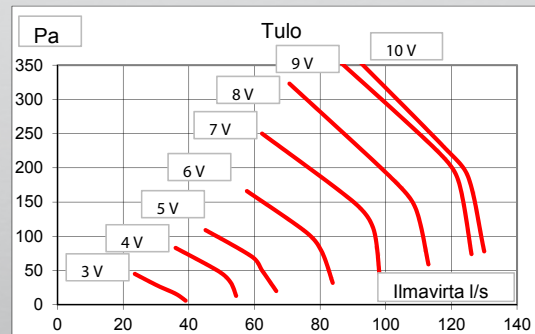
- 1. Ulkoilma
- 2. Tuloilma
- 3. Poistoilma
- 4. Jäteilma
- K. Kondenssilähtö, 1/2" sisäkierre pohjassa

Tekniset arvot

Poisto



Tulo



Sähköteho

