

Pandion



enervent[®]

Sopiva ilmanvaihtoratkaisu valitaan kohteen ja sen asukkaiden mieltymysten perusteella, jotka näin ollen määrittelevät myös lopullisen asennettavan mallin. Jokainen Enervent-ilmanvaihtolaite on tehtaalta lähtiessään asennusvalmis. Monet työvaiheet vaativat erikoistyökaluja ja -osaamista, jonka vuoksi Ensto suosittelee asennustyön suoritettavan LVI-alan ammattilaisen toimesta.

YLEISET TEKNISET TIEDOT	PANDION
Maksimi ilmamäärä 125 Pa:n kanavapaineella	+140/-140 l/s
Huoneiston koko (perusilmanvaihto)	0-775 m ³
Puhaltimet (tulo ja poisto)	230 W
Kanavakoko	Ø 160 mm
Paino	90 kg
Vakio suodattimet	F5/F5
Vaihtoehtoiset suodattimet	F7/F7
Ylikuumentemissuoja	kyllä
Ääni tuloilmakanavaan puhallinnopeuksilla 20, 40, 60, 80, 100 %	
LWA, dB(A)	29, 36, 45, 52, 56
LPA, dB(A) 10 m ² : äänenabsorptio	25, 32, 41, 48, 52

YLEISET TEKNISET TIEDOT	PANDION
E-mallit	
Vakio sähköisen jälkilämmittimen teho	800 W
Jännite	230 V~/50 Hz
Sulake	10 A nopea
Viilennys (CG) patterin sijoitus	sisäänrakennettu
W-mallit	
Vesikiertoisen jälkilämmittimen sijoitus	sisäänrakennettu
35/25 °C patterin teho	2,6 kW
30/20 °C patterin teho	2,8 kW *
60/40 °C patterin teho	3,0 kW
Jännite	230 V~/50 Hz
Sulake	10 A nopea
Putkiliitäntä	15 mm
Liuosvirta	0,07 l/s
Vesipuolen painehäviö	6,6 kPa
Venttiilin Kvs-arvo	1
Venttiilin liitäntä DN	15
Viilennys (CG) patterin sijoitus	kanavassa
CG-mallit	
Kokonaisteho	1,5 kW (sis.rak.) 1,2 kW (kanava)
Putkiliitäntä	15 mm (sis.rak.) 22 mm (kanava)
Liuosvirta	0,08 l/s (sis.rak.) 0,07 l/s (kanava)
Vesipuolen painehäviö	1,5 kPa (sis.rak.) 7,7 kPa (kanava)
Venttiilin Kvs-arvo	1,6
Venttiilin liitäntä DN	15
Kanavapatterin mitat (LxKxP) mm	411x330x356

*) Vakioitoimitukseen kuuluva patteri

Ohjausjärjestelmät



ECC

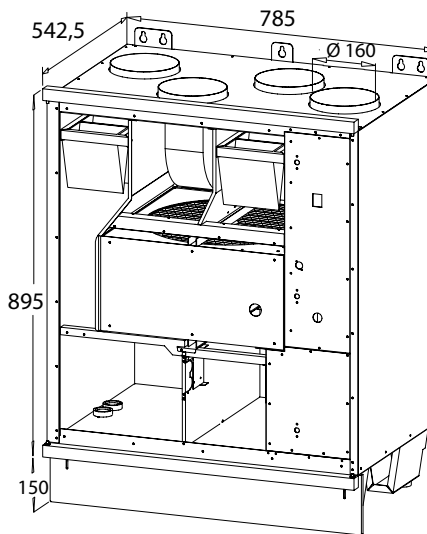
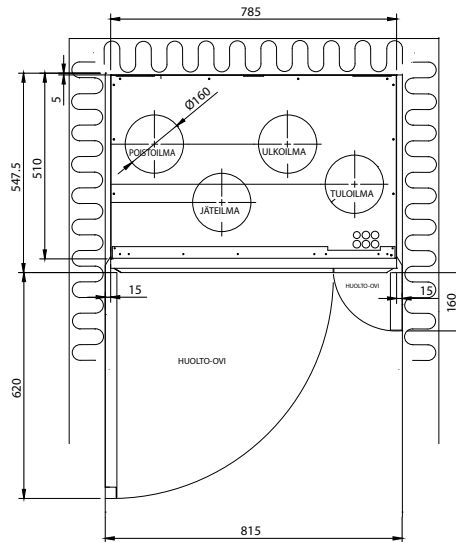
EDA

eAir



Ensto Enervent Oy
Kipinätie 1
06150 PORVOO
enervent@ensto.com
www.enervent.fi

Mittakuvat



Ominaiskäyrä

Pandion eco tulo- ja poistoilman ominaiskäyrä F5/F5 suodattimilla

