



G2E140PL4008

Yhdeltä puolelta imevä keskipakopuhallin suorakulmaisella painepuolen laipalla



Tekniset tiedot

Kuvaus	Yhdeltä puolelta imevä keskipakopuhallin suorakulmaisella painepuolen laipalla
Jännite	1~230 VAC
Taajuus	50 Hz
Teho	130 W
Nimellisvirta	0.57 A
Kierrosluku	1700 rpm
Kondensaattori	2 µF
Ilmavirta	122.00 l/s
Ilmavirta	440.0 m ³ /h
Käyttölämpötila-alue	Maksimi 45 °C
Moottorin tyyppi	R2E140-AL40-45
Moottorin malli	Jännitesäädettävä ulkoroottoriasynkronimoottori
Moottorisuoja / Suoja	Sisäänrakennettu lämpökytinmoottorisuoja, palautus katkaisemalla verkkovirta
Suojausluokka	IP44
Laakerit	Kuulalaakerit
Siipipyörä	Siipipyörä eteenpäin kaartuvin siivin, mustaksi lakattua terästä
Runko / kaapu	Galvanoitua teräspeltiä
Sähköinen kytkentä	Johto 450 mm
Paino	2.9 kg
Korvaa aikaisemmat mallit	G2E140AL4019, G2E140AL4045, G2E140BN1618
LVI Numero	8025001
Tuotenumero	G2E140PL4008

Katso päivitettyt tiedot netistä www.ebmpapst.fi



G2E140PL4008

Yhdeltä puolelta imevä keskipakopuhallin suorakulmaisella painepuolen laipalla

Äänentehotaso - oktaavikaistakorjaus

Taajuus (Hz)	63	125	250	500	1000	2000	4000	8000
In (dB)	-	-15	-8	-7	-9	-8	-8	-8
Ut (dB)	-	-	-	-	-	-	-	-

Tarvikkeet G2E140PL4008

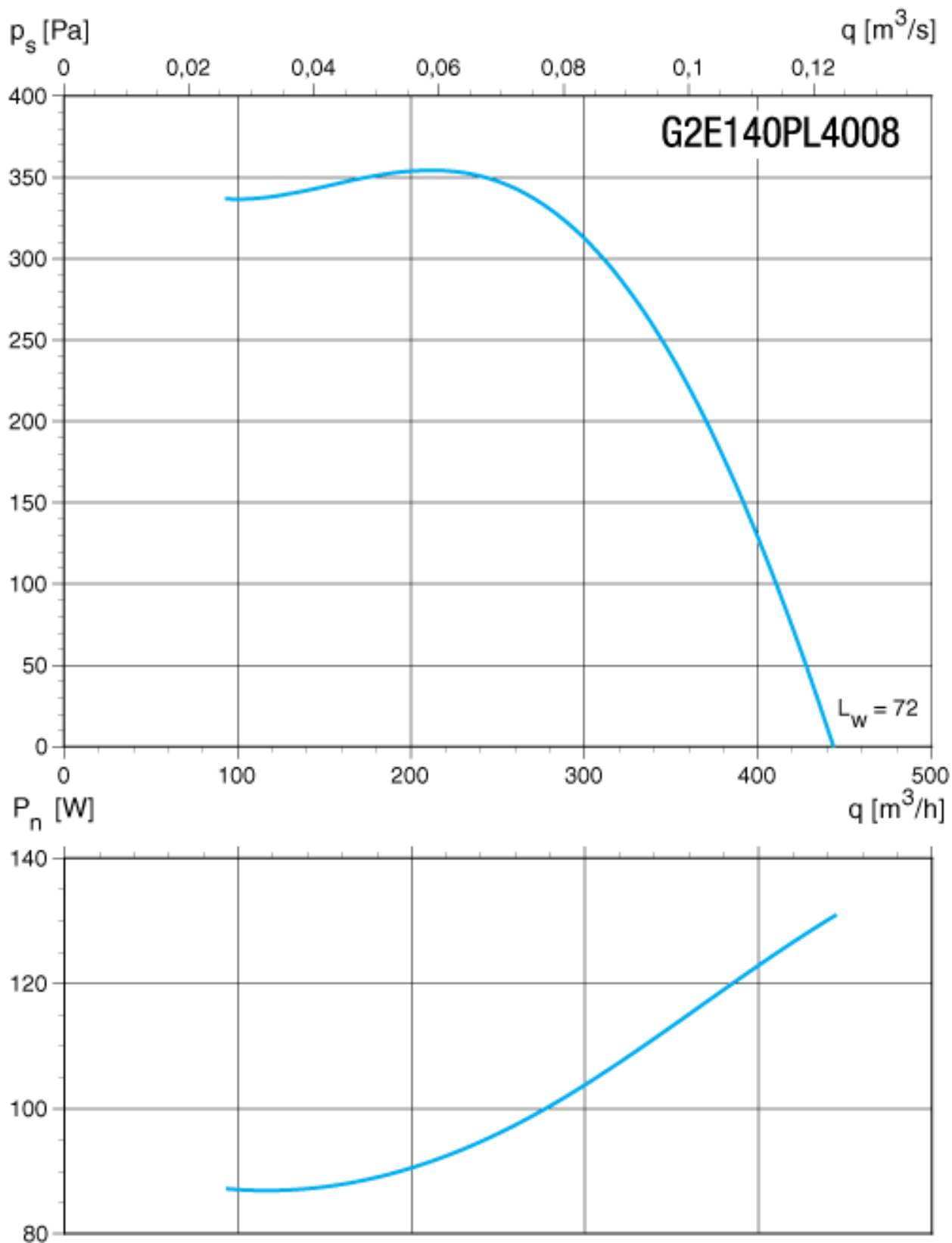
Nimitys	Tuotenumero	Tiedot
Kondensaattori 2 μ F	358-TK0020-I	Kondensaattorin tarkat tuotetiedot ja mitat kondensaattorin sivun lisätietoja-linkistä.



G2E140PL4008

Yhdeltä puolelta imevä keskipakopuhallin suorakulmaisella painepuolen laipalla

Ominaiskäyrä

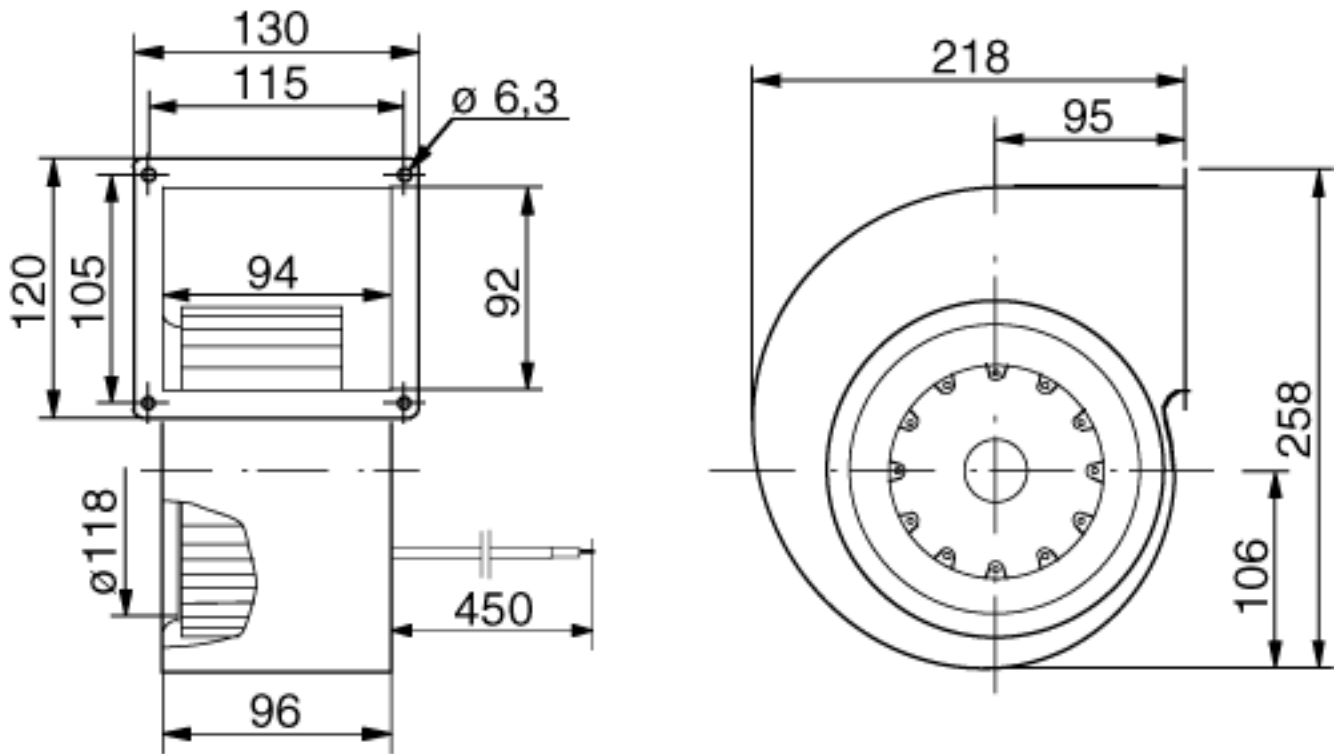




G2E140PL4008

Yhdeltä puolelta imevä keskipakopuhallin suorakulmaisella painepuolen laipalla

Piirros



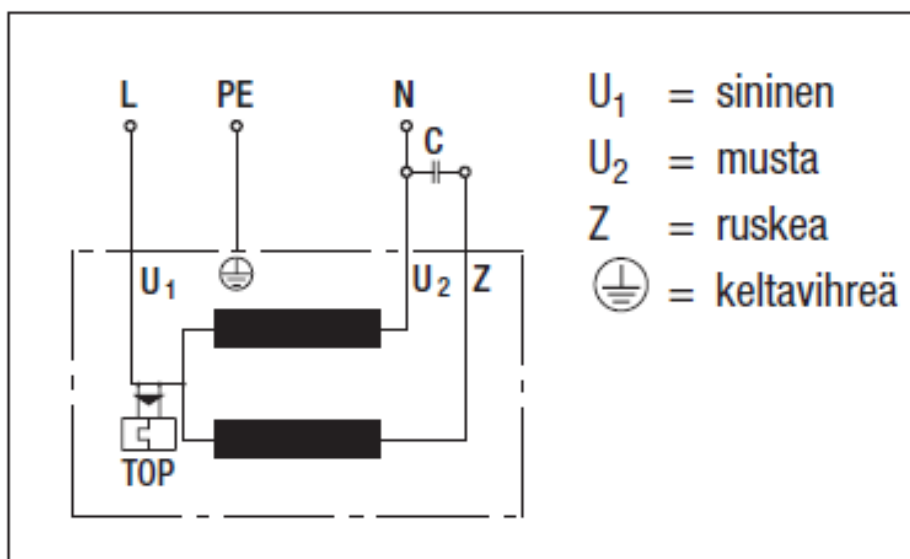


G2E140PL4008

Yhdeltä puolelta imevä keskipakopuhallin suorakulmaisella painepuolen laipalla

Kytentäkaavio

A1) Yksivaiheinen kondensaattorimoottori sisäänrakennetulla lämpösuojalla



Yhteystiedot

ebm-papst Oy

Puistotie 1

02760 Espoo

Puh. (09) 8870 220

Fax (09) 8870 2213

mailbox@ebmpapst.fi

www.ebmpapst.fi