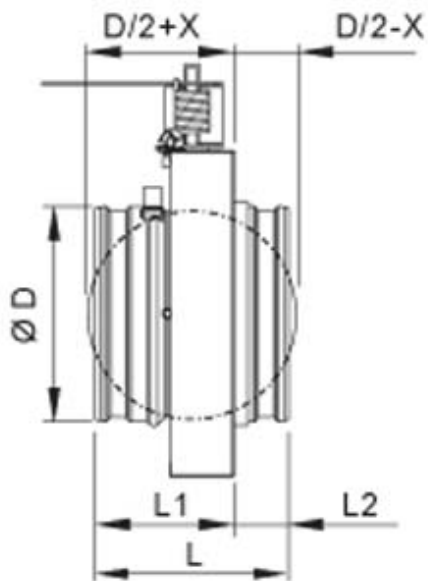
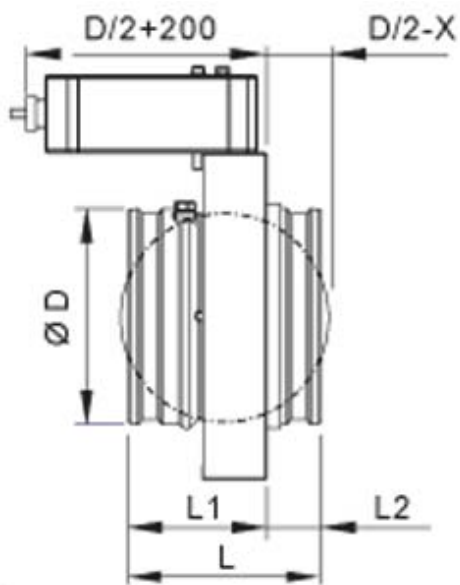
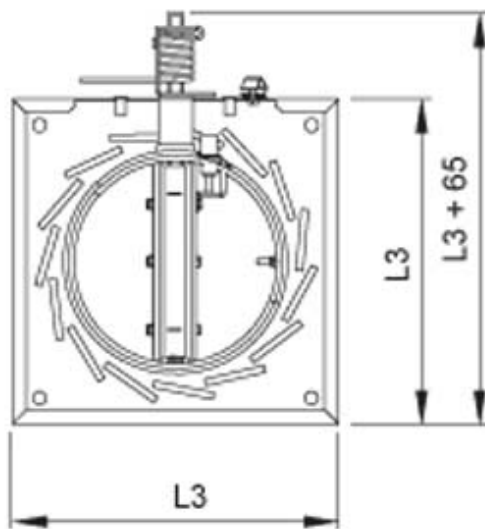


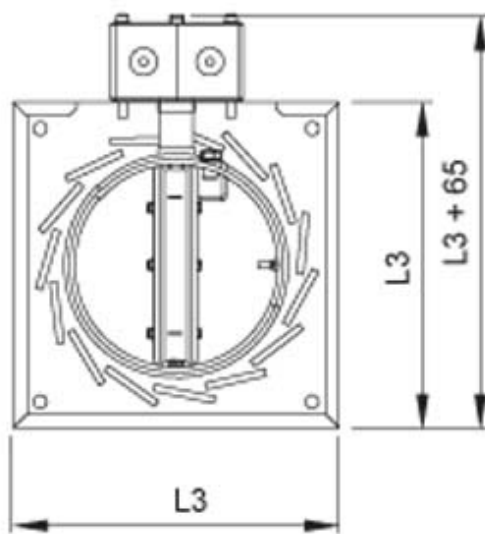
MITAT JA PAINO



Ø 100...315 X = 40



Ø 400...630 X = 100



NS	ØD	L	L1	L2	L3
100	99	145	105	40	183
125	124	145	105	40	208
160	159	145	105	40	242
200	199	145	105	40	283
250	249	145	105	40	333
315	314	145	105	40	398
400	399	245	135	110	480
500	499	245	135	110	580
630	629	245	135	110	710

Asennusaukon koko on kanavahalkaisija ØD + 20 mm.
Tarkemmat asennusohjeet ja asennustodistus toimitetaan jokaisen tuotteen mukana. Katso myös "Asiakirjat"/Asennusohjeet.

Paino(kg)

NS	MA	MO
100	1.05	2.50
125	1.30	2.70
160	1.70	3.15
200	2.20	3.60
250	3.05	4.50
315	4.15	5.60
400	6.80	8.25
500	9.50	10.95
630	14.05	15.50

Palokatkomassan määrä

		GBG-massa	WURTH-massa	HILTI-massa
NS	litra/koko/tilaus	kg/koko/tilaus	kg/koko/tilaus	kg/koko/tilaus
100	1.23	0.98	0.98	1.23
125	1.49	1.19	1.19	1.49
160	1.85	1.48	1.48	1.85
200	2.35	1.88	1.88	2.35
250	2.99	2.39	2.39	2.99
315	3.92	3.13	3.13	3.92
400	4.30	3.44	3.44	4.30
500	5.56	4.45	4.45	5.56
630	7.60	6.08	6.08	7.60
		GBG-massa	WURTH-massa	HILTI-massa
	kg/säkki	20	10	20
	litraa/säkki	25	12	20