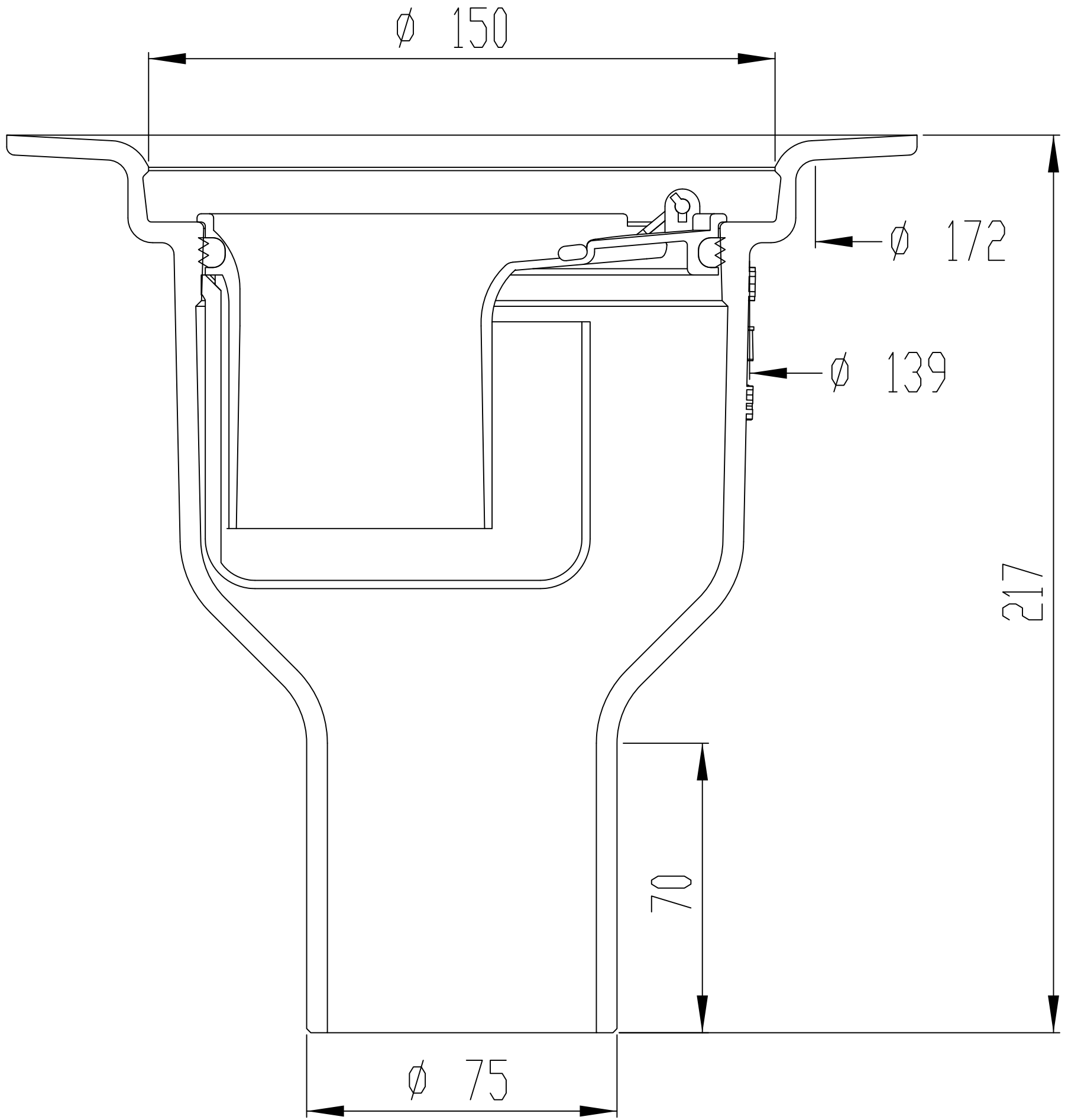
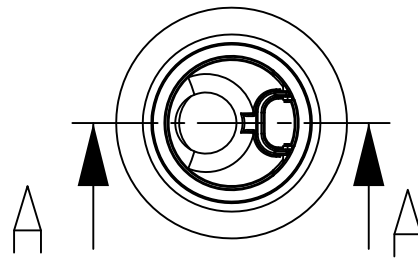


This document must not be copied without our written permission, and the contents thereof must not be imported to a third party nor be used for any unauthorized purpose. Contravention will be prosecuted. Purus AB



RSK 7102172



Denna handling får ej utan vårt medgivande kopieras. Den får ej heller delgivas annan eller eljest obehörigen användas. Överträdelse härav beivras med stöd av gällande lag. Purus AB

Kommentar -		A4	Denna ersätter -	Ersatt av / Utgången -	datum -		
<p>Purus AB Södergatan 7 275 31 SJÄBBO Tel 0416 - 257 00 Fax 0416 - 257 20 www.purus.se</p>	Skala 1:1	Blad 1(1)	Generell tolerans. ISO 2768- medel	Vikt (gram)	Volym (cm <sup>3</sup> )	Godkänd sign. -	datum -
	Material Sammanställning	Ytbehandling -		Konstruktör PPn	Skapad datum 2009-03-26		
	Benämning PURUS LOD MA 75 E	Artikel nr Måttskiss, 7102172, PURUS LOD MA 75 E		Utgåva 1			