

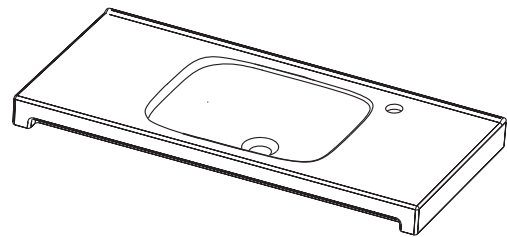
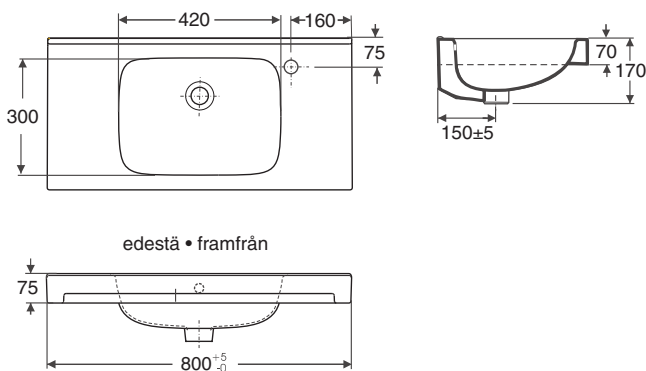


IDO/nro nr	LVI-nro/VVS-nr	Paino/Vikt (kg)
<b>1112101101</b>	5621110	16,0
<b>1112301101</b>	5621112	18,0

- Pesuallaat valmistetaan valkoisina.
- Tvättställen tillverkas i vitt.

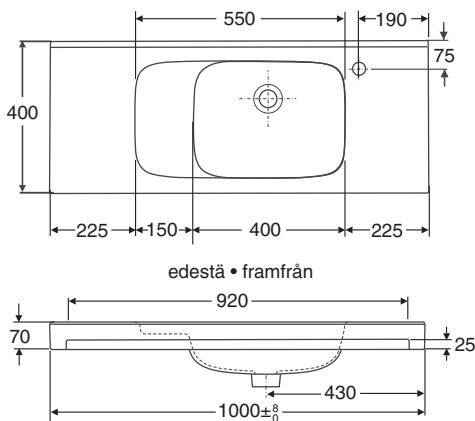
## Keraaminen tasoallas • Heltäckande keramiskt tvättställ

**1112101101** 800 x 400 x 170



- Hanareian koko  $\varnothing$  35 mm. Hanareikä oikealla.
- Etureunan korkeus lattiasta 800-900 mm.
- Kiinnitetään kaappiin elastisella homesuojatulla massalla tai asennetaan kannakkeille.
- Kannakkeiden tuotenro 6104300001, pituus 395 mm.
- Kannakkeet tilattava erikseen.
- Allaskaappi tuotenro 97900 sopii pesualltaaseen nro 1112101101 ja allaskaappi nro 97901 pesualltaaseen nro 1112301101.
- Kaappi tilattava erikseen.

**1112301101** 1000 x 400 x 170



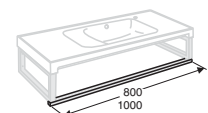
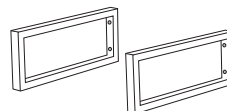
- Kranhålets dimension  $\varnothing$  35 mm. Kranhål till höger.
- Framkantens höjd från golv 800-900 mm.
- Fästes på skåp med elastisk transparent mögelresistent massa eller monteras på konsoler.
- Konsolernas produktnr 6104300001, längd 395 mm.
- Konsolerna beställs separat.
- Möbel nr 97900 tvättställ nr 1112101101 och möbel nr 97901 passar tvättställ nr 1112301101.
- Möbeln beställs separat.

### Kannakkeet Konsoler

**6104300001** 395 mm

### Pyyheliinatanko Handduksstång

**8109500001** 800 mm  
**8109300001** 1000 mm



Posliinituotteiden päämitat tol.  $\pm$  2 %  
Porslinsprodukternas huvudmått tol.  $\pm$  2 %