

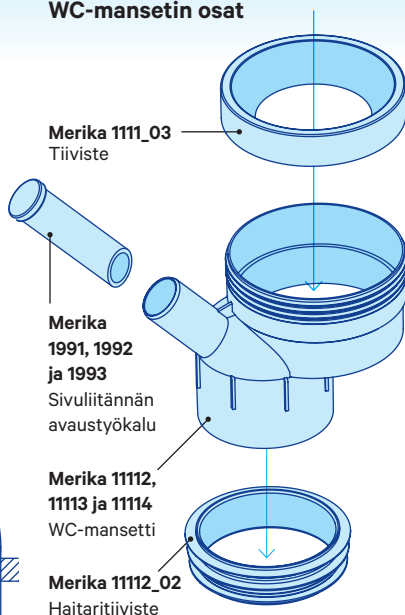
Asennusohje Merika® WC-Mansetille sivuliitännällä Merika 11112, 11113 ja 11114

WC-mansetti, joka
sopii S-lukollisiin
ja piiloviemäriin
WC-istuimiin.

Heitto 38 mm.



WC-mansetin osat



WC-mansetit

Merika-nro	sivul. koko	LVI-nro
11112	32 mm	5758262
11113	40 mm	5758263
11114	50 mm	

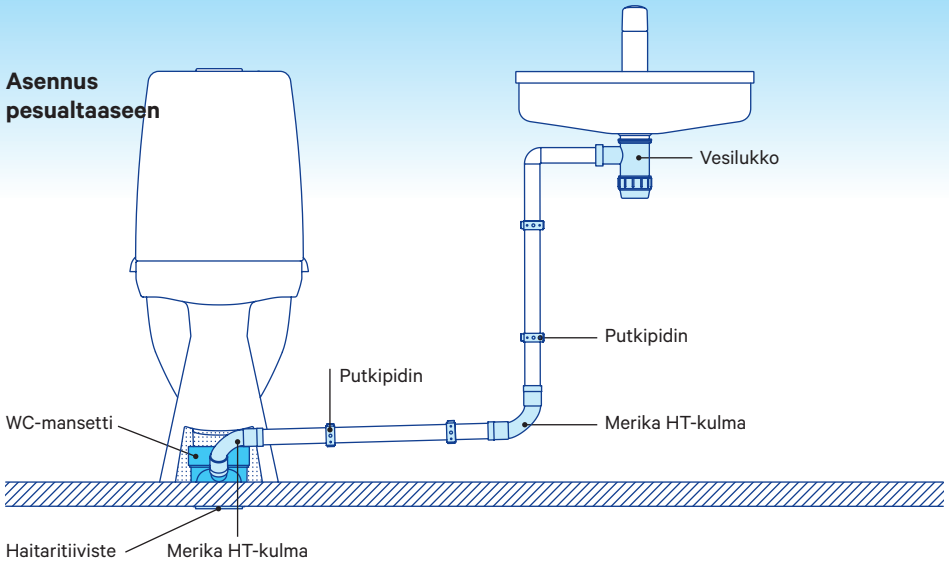
Avaustyökalut

Merika-nro	koko	LVI-nro
1991	32 mm	3311417
1992	40 mm	3311425
1993	50 mm	

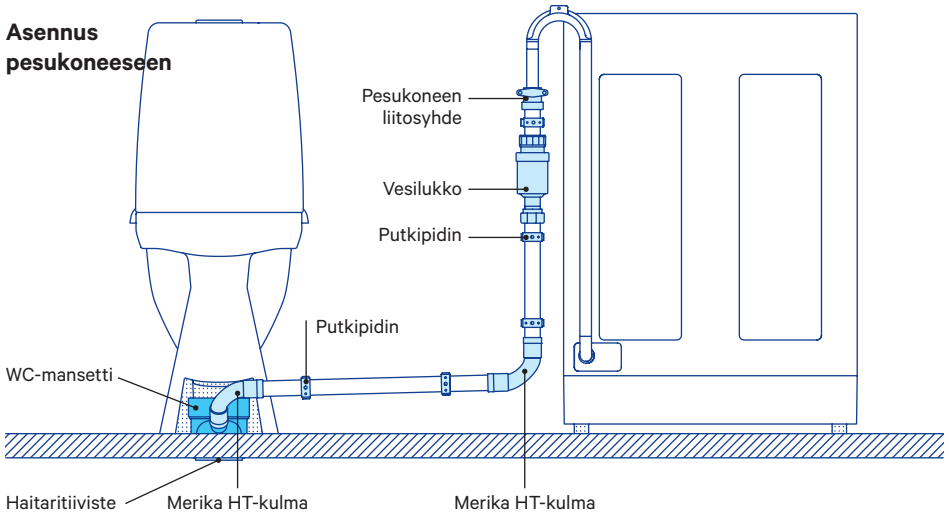
Asennuksessa on huomioitava,
että WC-istuimelle tuleva viemäriputki
on katkaistava lattian pinnasta.

Asennusesimerkkejä

Asennus pesualtaaseen



Asennus pesukoneeseen



Tämän ohjeen lisäksi on noudatettava Ympäristöministeriön D1:n sekä Suomen rakentamismääräyskokoelma C2:n määräyksiä. Noudatamme Teknisen Kaupan Liiton yleisiä myyntiehtoja.



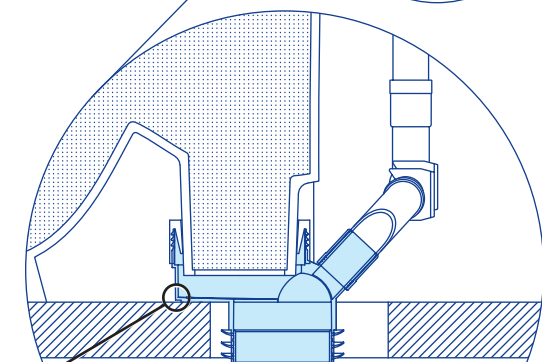
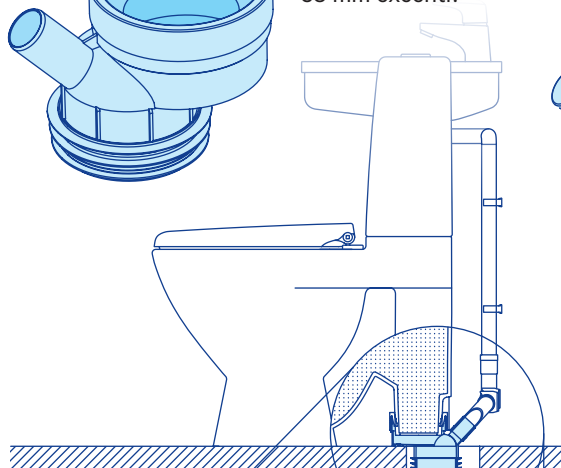
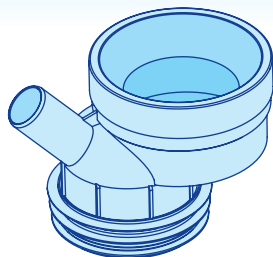
Meriser Oy
Kauppatie 2
29900 Merikarvia

p. 0207 189 810
www.merika.fi
merika@meriser.fi



Installationsanvisning för Merika® WC-manschett med sidoutlopp Merika 11112, 11113 och 11114

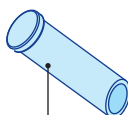
WC-manschett för WC-stolar med S-lås och dolt avlopp. 38 mm excentr.



Observera att avloppsröret till WC-stolen ska kapas vid golvytan.

WC-manschettens delar

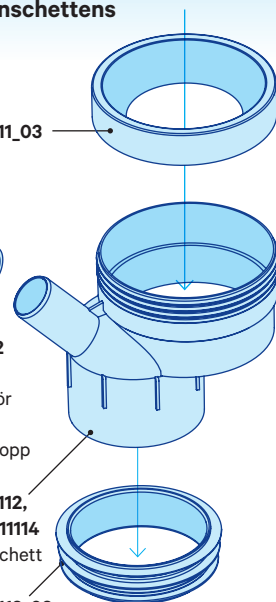
Merika 1111_03
Tätning



Merika 1991, 1992 och 1993
Verktyg för öppning av sidoutlopp

Merika 11112, 11113 och 11114
WC-manschett

Merika 11112_02
Tätning för nedre del av manschett



WC-manschetter

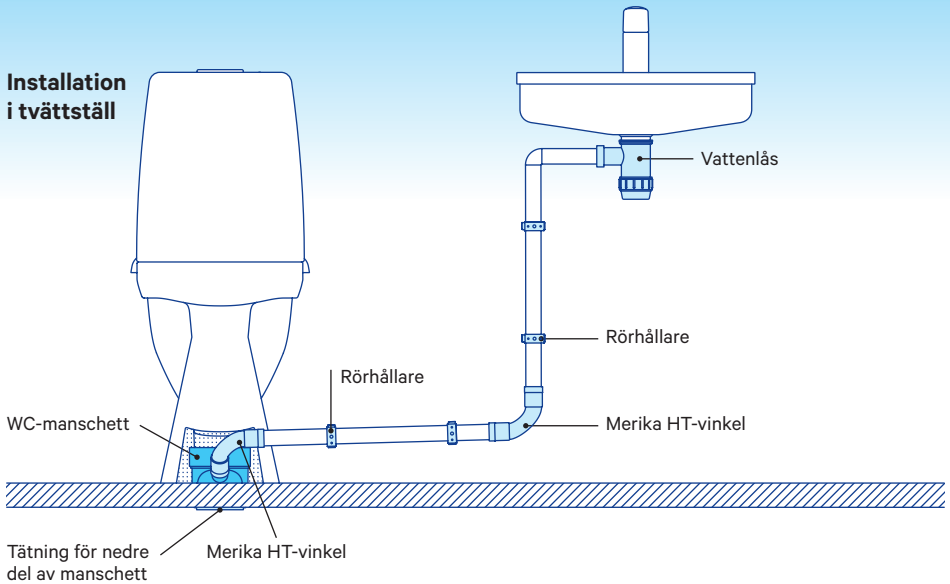
Merika-nr	Sidoutl. storlek	VVS-nr
11112	32 mm	5758262
11113	40 mm	5758263
11114	50 mm	

Öppningsverktyg

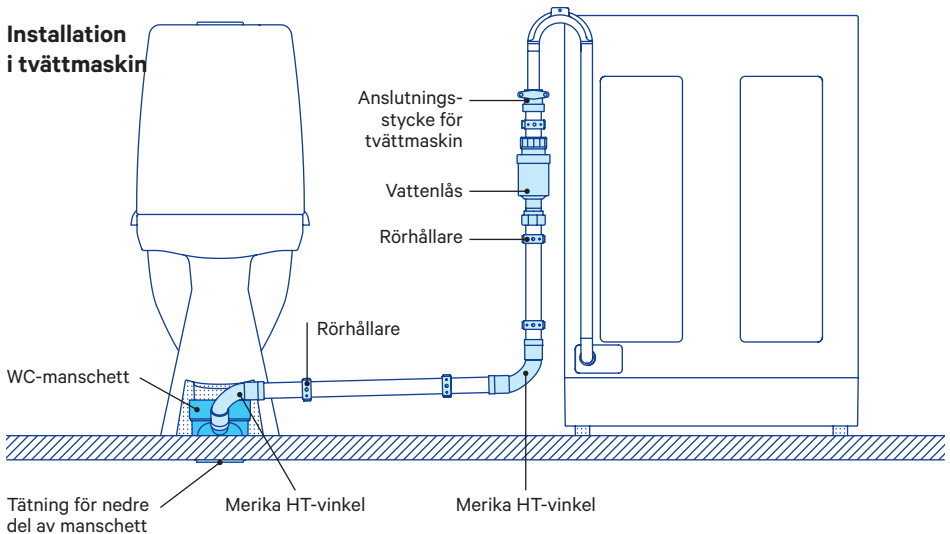
Merika-nr	storlek	LVI-nr
1991	32 mm	3311417
1992	40 mm	3311425
1993	50 mm	

Exempel på installation

Installation i tvättställ



Installation i tvättmaskin



Förutom dessa anvisningar ska också bestämmelserna i D1 från miljöministeriet och Finlands Byggbestämmelsesamling C2 följas. Vi följer Tekniska Handelsförbundets allmänna försäljningsvillkor.



Meriser Oy
Kauppatie 2, 29900 Merikarvia,
Finland

tfn. +358 (0)207 189 810
www.merika.fi
merika@meriser.fi

