

## VIESER-LATTIAKAIVO-, KANSI- JA VESILUKKOJÄRJESTELMÄT Serres Oy



Vieser on älykäs viemärijärjestelmä, joka on vuosikymmenien ajan tunnettu nimellä Upovieser.

Kaikki Serres Oy:n valmistaman Vieser-tuoteperheen yksittäiset tyyppihyväksytyt tuotteet on suunniteltu toimimaan yhdessä.

Serres Oy toteuttaa märkätilan eri tarpeisiin soveltuvaa pitkäjänteistä tuotesuunnittelua, joka tiivistyy kolmeen järjestelmään: lattiakaivot, kannet ja vesilukot.



### Lattiakaivon irrotettava vesilukko

Toimitetaan lattiakaivon mukana. Saatavana myös erikoisvesilukko lattiakaivon kuivumisen estämiseksi.

### Vieser-neliökansi

Neliökannen kehysosa kiinnitetään laattalaastilla. Kiilarenkaan ja kehysosan väliä ei tiivistetä vesitiiviiksi.

### Vieser-kiilarengas

Toimitetaan lattiakaivon ja korokerengaan mukana. Kiilarenkaalla kiinnitetään vedeneristyslaippa joko kaivoon tai korokerenkaaseen.

### Vieser-vedeneristyslaippa

Käytetään siveltävien vedeneristeiden kiinnittämiseksi lattiakaivoon. Sertifioitu yleisimpien massojen kanssa.

### Vieser-korokerengas

Mustaa korokerengasta käytetään korottamaan lattiakaivoa vedeneristeen alapuolella.

### Vieser-lattiakaivo

Saatavana 75 ja 50 mm:n putkikoolla, sivilitiännöllä tai ilman.

## VIESER-LATTIAKAIVOJÄRJESTELMÄ

Vieser-lattiakaivojärjestelmään kuuluvat tyyppihyväksytyt lattiakaivot, korokerenkaat ja lattiakaivon erikoisvesilukko.

Vieser-lattiakaivojärjestelmä on toimintavarma kokonaisuus. Vedeneristyksen alapuolella käytettävät tuotteet ovat väriltään mustia.

### Materiaali ja käyttö

Vieser-lattiakaivot valmistetaan PP polypropeenista. Kaivot soveltuvat tavallisten asumisjätevesien viemärointiin Suomen rakentamismääräyskokoelman osan D1 mukaisesti.

### Lattiakaivojen virtaamat

Vaakakaivot DN 50 1,2 l/s

Vaakakaivot DN 75 1,5 l/s

Pystykaivo DN 75 1,8 l/s

### Tyyppihyväksynät ja sertifikaatit

Kaivojärjestelmä on testattu pohjoismaisen tuotesäännön NKB 17 sekä standardin SFS-EN 1253 mukaisesti. Tuotteilla on kansalliset tyyppihyväksynät. Kaivoliitokset on sertifioitu yleisimpien vedeneristysmassojen kanssa.

### Vaakakaivot



**Vaakakaivo DN 502 x 32 mm**

**Vaakakaivo DN 752 x 32 mm**

Kokonaiskorkeus 140 mm

LVI-nro

3311350

3311374



**Vaakakaivo DN 50 matala**

**Vaakakaivo DN 75 matala**

Kokonaiskorkeus 110 mm

LVI-nro

3311321

3311326



**Kuivakaivo DN 32**

Kokonaiskorkeus 70 mm

LVI-nro

3310334

### Pystykaivo



**Pystykaivo DN 75 2 x 32**

Kokonaiskorkeus 253 mm

LVI-nro

3312374

### Lattiakaivon erikoisvesilukko



**Erikoisvesilukko**

Sivuliitännällisiin kaivoihin.

Estää lattiakaivon kuivumista ja hajuhaittoja.

LVI-nro

3304919

### Korokerenkaat



**Matala korokerengas 12 mm**

Korotus 12 mm

LVI-nro

3318951



**Korokerengas**

Korotus 25...88 mm

LVI-nro

3318415



**Korokerengas 3 x 32**

Korotus 66...92 mm

LVI-nro

3318452

## VIESER-KANSIJÄRJESTELMÄ

Vieser -valikoimassa on useita vaihtoehtoja lattian viimeistelyyn. Kansiritilä on helposti vaihdettavissa, kun halutaan vaihtaa kannen väriä tai materiaalia.

Tyylikäs muotoilu ja korkealuokkaiset materiaalit takaavat Vieserin laadun, sertifioitu yhteensopivuus puolestaan järjestelmän toimivuuden ja turvallisuuden.



RST 2 mm, 200 x 200 mm



RST Design, 200 x 200 mm

RST-neliökannet	160 x 160 mm LVI-nro	200 x 200 mm LVI-nro
RST 2 mm	3316255	3316333
RST 2 mm, Ø 32 mm putkiliitäntä	3316153	3316193
RST Design		3316228

### Säädettävä teräskehys

- helpompi asentaa halutulle laattajaolle
- soveltuu Vieser RST 200 x 200 -neliökansille
- maksimisäätö yhteen suuntaan 15 mm, kokonaissäätöalue 30 mm
- kaulus suojaa vedeneristettä

LVI-nro 3316229



Säädettävä teräskehys

### Pyöreät kannet, Ø 150 mm

### Valukorotusrenkas

### Vedeneristyslaippa



RST  
RST, lukittava  
RST, Ø 32 mm putkiliitäntä

LVI-nro  
3315902  
3315912  
3315922



LVI-nro 3318314  
Ainoastaan vedeneristysten yläpuolisiin asennuksiin.  
Toimii pyöreän kannen kehysosana laattalattiasa.

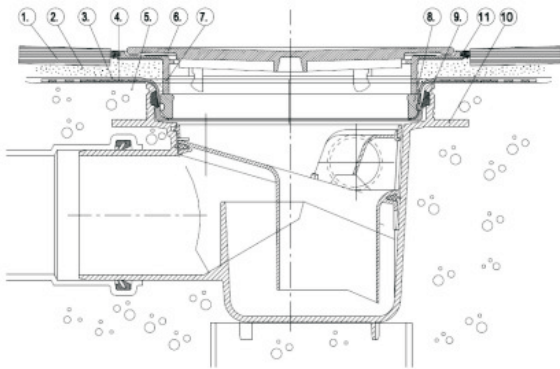


LVI-nro 3319661  
Siveltäville vedeneristysmassoille



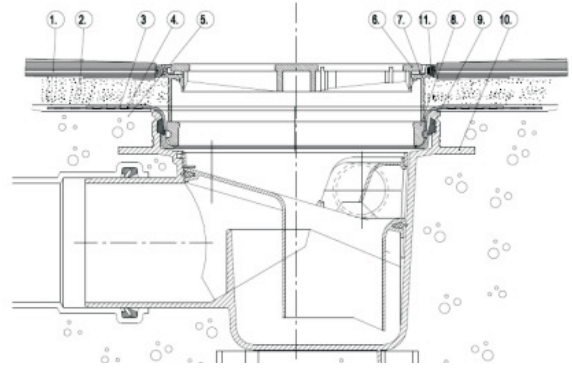
## VIESER-LATTIAKAIVON ASENNUS

### Vieser-lattiakaivo neliökannella laattalattiassa



- |                              |                                |
|------------------------------|--------------------------------|
| 1. Lattialaatta (klinkkeri)  | 7. Vieser-neliökannen kehysosa |
| 2. Laasti                    | 8. Lattiakaivon kiilarengas    |
| 3. Vedeneristysmassa         | 9. Lattiakaivon tiiviste       |
| 4. Vieser-vedeneristyslaippa | 10. Vieser-lattiakaivo         |
| 5. Betoni                    | 11. Elastinen saumausmassa     |
| 6. Vieser-neliökansi         |                                |

### Vieser-lattiakaivo pyöreällä kannella laattalattiassa



- |   |   |
|---|---|
| 1. Lattialaatta (klinkkeri)               | 7. Vieser-valukorotusringas<br>Ø 150 mm |
| 2. Laasti                                 | 8. Lattiakaivon kiilarengas             |
| 3. Vedeneristysmassa                      | 9. Lattiakaivon tiiviste                |
| 4. Vieser-vedeneristyslaippa              | 10. Vieser-lattiakaivo                  |
| 5. Betoni                                 | 11. Elastinen saumausmassa<br>Ø 150 mm  |
| 6. Vieser-lattiakaivon-<br>kansi Ø 150 mm |   |

## VIESER-VESILUKKOJÄRJESTELMÄ

Vieser-vesilukkojärjestelmään kuuluvat pesualtaiden vesilukot, putket, yhteen ja viemärintirengas.



**Pullovesilukko**  
LVI-nro 6502161



**Pullovesilukko + pesukonesuppilo**  
LVI-nro 2371003



**Pesualtaan erikoisvesilukko**  
LVI-nro 5682403

Vieser-erikoisvesilukon puhdistus käy nopeasti. Allasta voidaan käyttää koko puhdistuksen ajan.

## VIESER-LISÄVARUSTEET



**WC-mansetti**  
DN 110  
LVI-nro 5688304



**Alipaineventtiili**  
DN 50/75/110  
LVI-nro 416732



**Suojatulppa**  
DN 50/75/110  
LVI-nro 2374175

## SERRES OY

Kurikantie 287  
61850 KAUHAJOKI AS.  
Puhelin 020 746 4400  
Faksi 020 746 4401  
vieser@serres.fi  
www.vieser.fi