

## RSP/RSV Yleissäleiköt

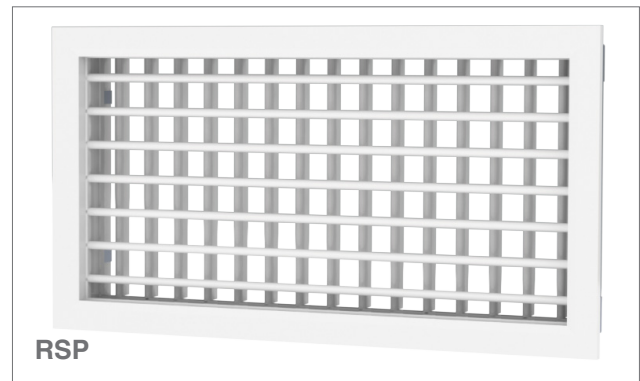
RS -säleiköt ovat klassisia alumiinista valmistettuja yleissäleiköitä. RS -säleiköitä käytetään tulo-, poisto- ja siirtoilma-aukoissa.

### Käyttö

**RSP** – säädettävät etu- ja takasäleet. Käytetään tulo- ja poistoilma-aukkojen edessä.

**RSV** – vaakasuorat säädettävät säleet. Käytetään lähinnä poistoilma-aukkojen edessä.

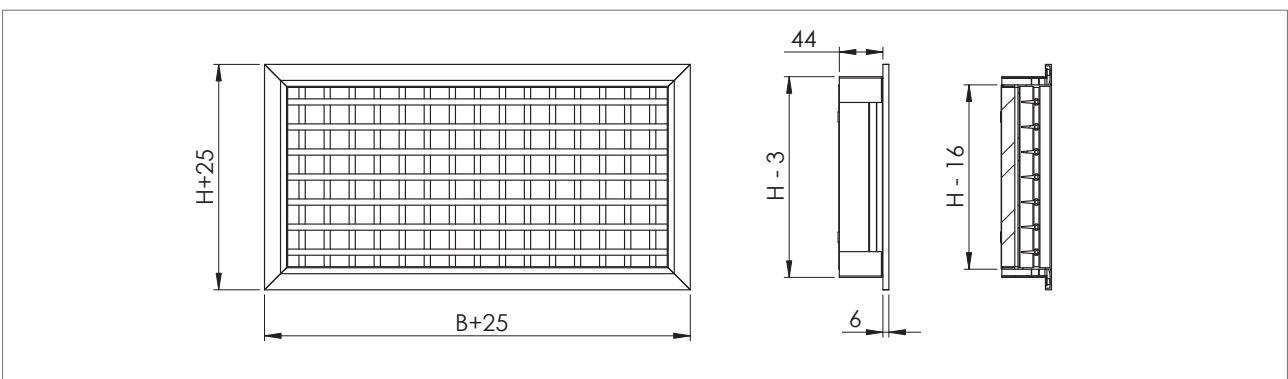
**RSK** – säleikön kiinnityskehys. Kehystä käytetään säleikön kiinnittämiseen ilmanvaihtokanavaan.



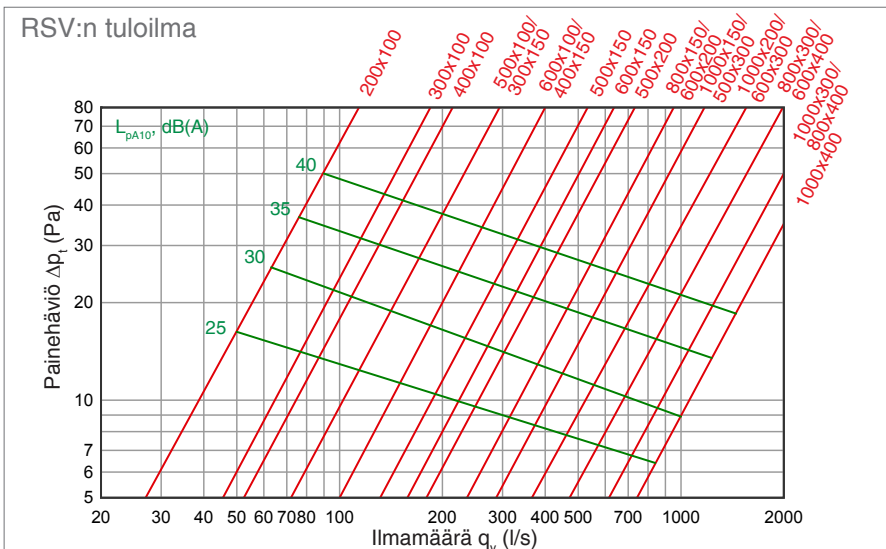
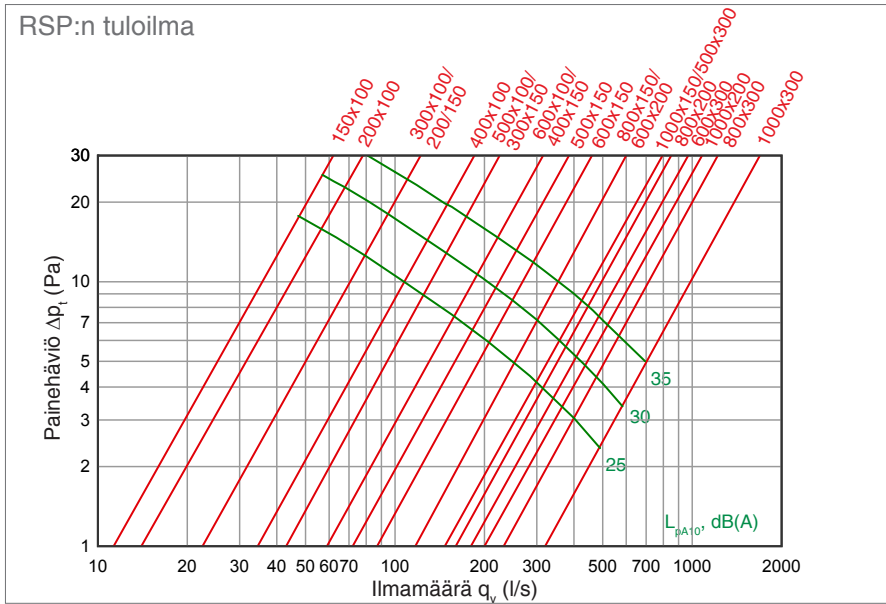
### Rakenne ja mitat

RS -säleikkö on valmistettu alumiiniprofiilista. Säleille on saatu hyvä vääntöjäykkyys ja suunnattavuus hitsatun kehyksen ja niiteillä kootun säleikön ansiosta. Kiinnityskehys on valmistettu kuumasinkitystä teräksestä. Säleikköosassa on sisällä tiiviste.

Säleikkö on vakiona pulverimaalattu valkoiseksi (RAL 9010). Tilauksesta säleikkö voidaan maalata erikoisväriin RAL -värikartan väreillä.



**Tekniset tiedot**



10

NORDgrille | RSP/RSV

**Tuotemerkintä**

RSP	B x H	RAL 9010
Tuote	Leveys x Korkeus	RAL -värikoodi

**Tuotemallit:**

- RSP -tulo- ja poistoilmasäleikkö
- RSV -poistoilmasäleikkö

RAL -värikoodi: käytetään vain värin poiketessa vakioväristä (RAL 9010, valkoinen).

**Esimerkki: RSP 500x150**

**Lisävarusteet:**

- SKR -liitäntälaatikko

## Asennus

RS -säleiköt asennetaan yleensä seinälle mutta joskus myös kattoon. Kun säleikkö asennetaan suorakaidekanavan päähän, käytetään asennuksessa RSK -kiinnityskehystä. Kanavan kylkeen asennettaessa on hyvä käyttää lisäksi lähtökaulusta.

Huomio! Kattoasennuksessa tulee aina käyttää ruuvikiinnitystä.