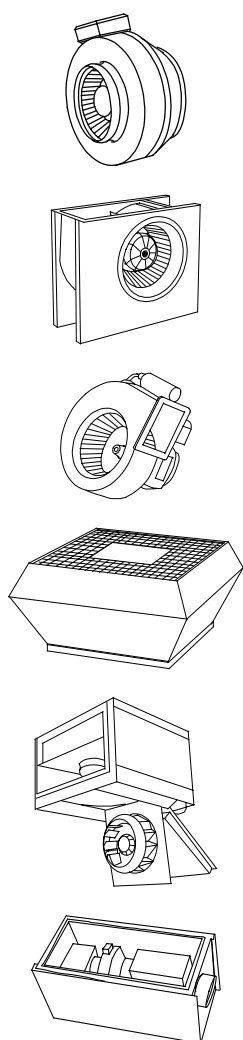


Fans and Air Handling Units

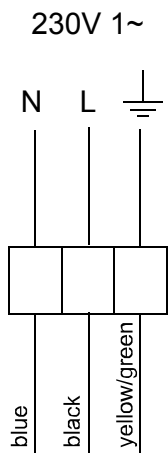


GB	Operating and maintenance instructions
TR	İsletim ve bakım klavuzu fanlar ve klima santralleri
NO	Drift og vedlikeholdsinstruksjon
SE	Drift och underhållsinstruktion
FR	Notice de montage et branchement
FI	Käyttö- ja huolto-ohjeet
RU	Инструкция по монтажу
DE	Betriebsanleitung
NL	Gebruiks- en onderhoudsinstructies
DK	Drift- og vedligeholdelseinstruktion
PL	Eksploatacja i konserwacja
PT	Instruções de funcionamento e manutenção
IT	Norme di funzionamento e manutenzione
RO	Istructiuni de functionare si intretinere
ES	Instrucciones de funcionamiento y de mantenimiento

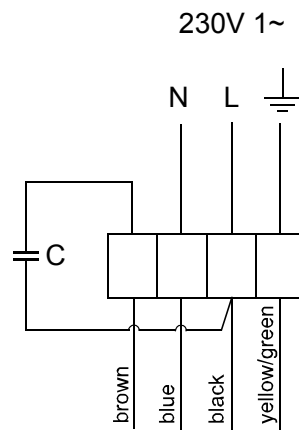
Fan Type	Diagram	Fan Type	Diagram
CE 140 only	2	KVKF/KVO 125-250L	2
CE 200 only	5	KVKF/KVO 315	12
CE-series (all other sizes)	6	KVKF/KVO 355-400	6
CKS-series 1~	6	RS 30-15 to 40-20	2
CKS-series 3~	8	RS 50-25	5
CT 200	7	RS-series 1~ (all other sizes)	6
CT-series (all other sizes)	8	RS-series 60-35 to 100-50, 3~	8
K-series*	2	RSI-series 1~	6
KD 200L to 355S	2	RSI-series 60-35 to 100-50, 3~	8
KD-series 1~ (all other sizes)	6	RVF 100M	1
		RVF 100XL	2
KD-series 3~	8	TFD-series	8
KDRD-series	8	TFDQ-series	8
KDRE-series	6	TFE 220	2
KE 40-20 only	5	TFE 355-450	6
KE-series (all other sizes)	6	TFER 125M only	1
KT 40-20 only	7	TFER 125XL – 315	2
KT-series (all other sizes)	8	TFEQ 355-450	6
KV-series	2	TOD-series	8
KVK-series	5	TOE-series	6
KVKE-series	4		

* For Swedish users only: K/KV100M and K/KV125M kopplas som i diagram 1

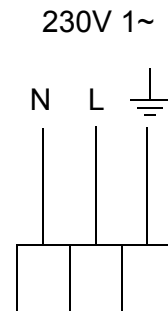
1



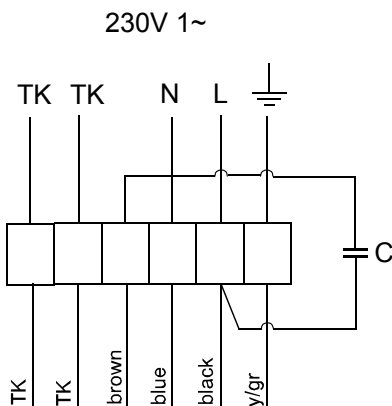
2



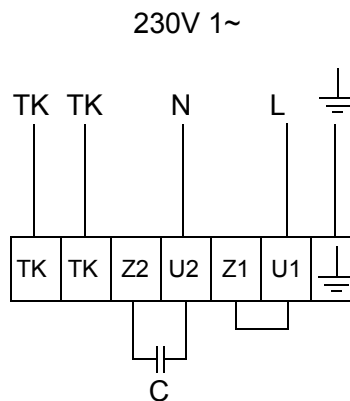
4



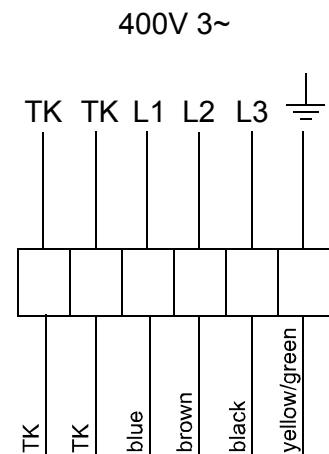
5

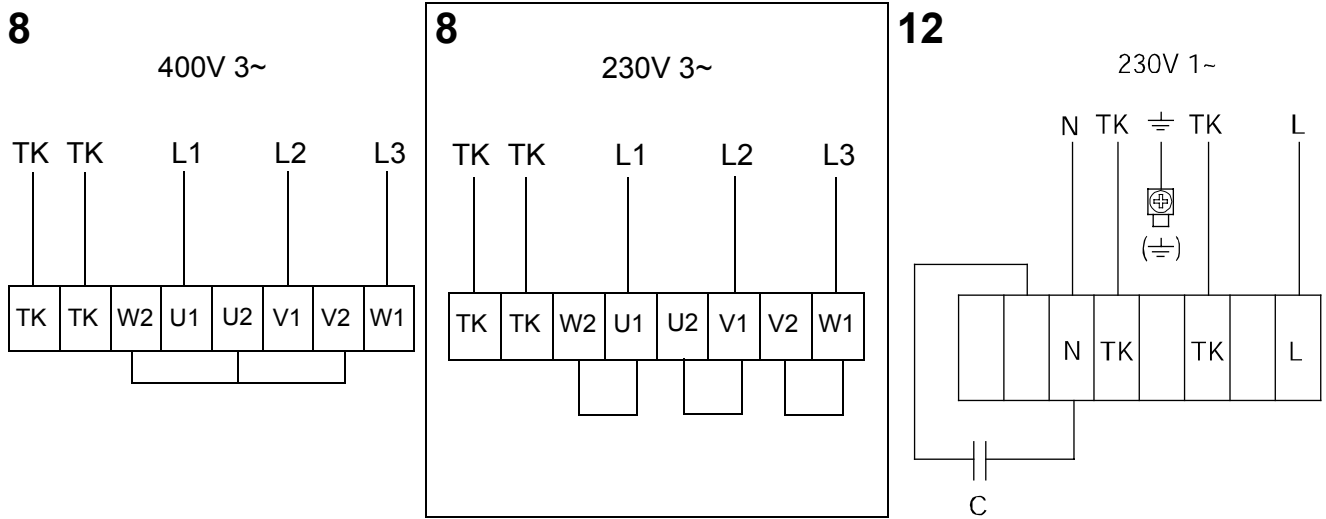


6

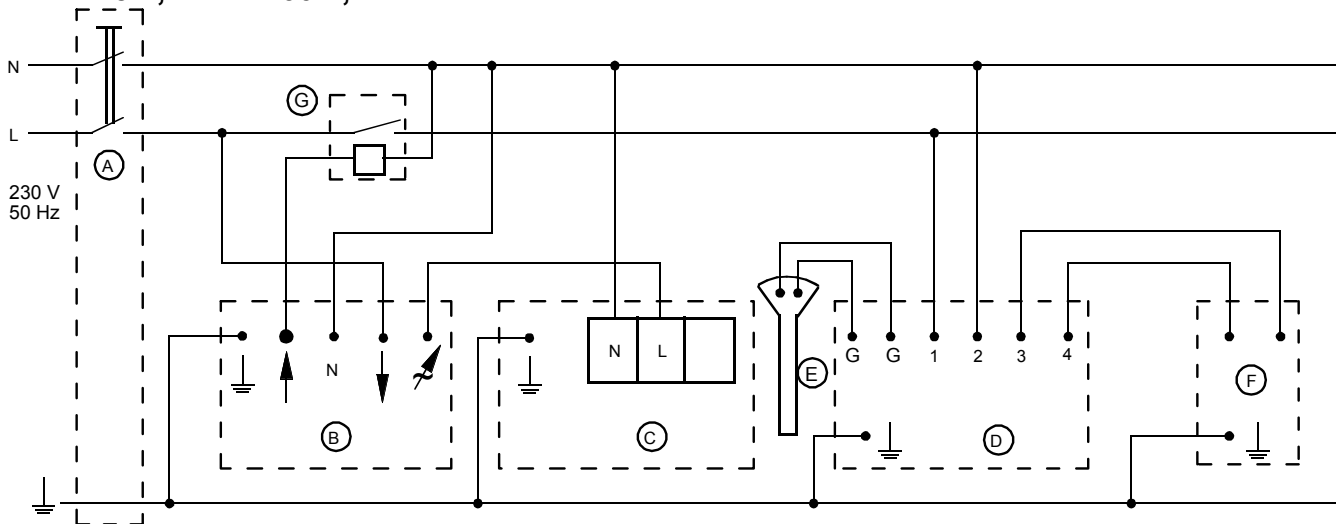


7



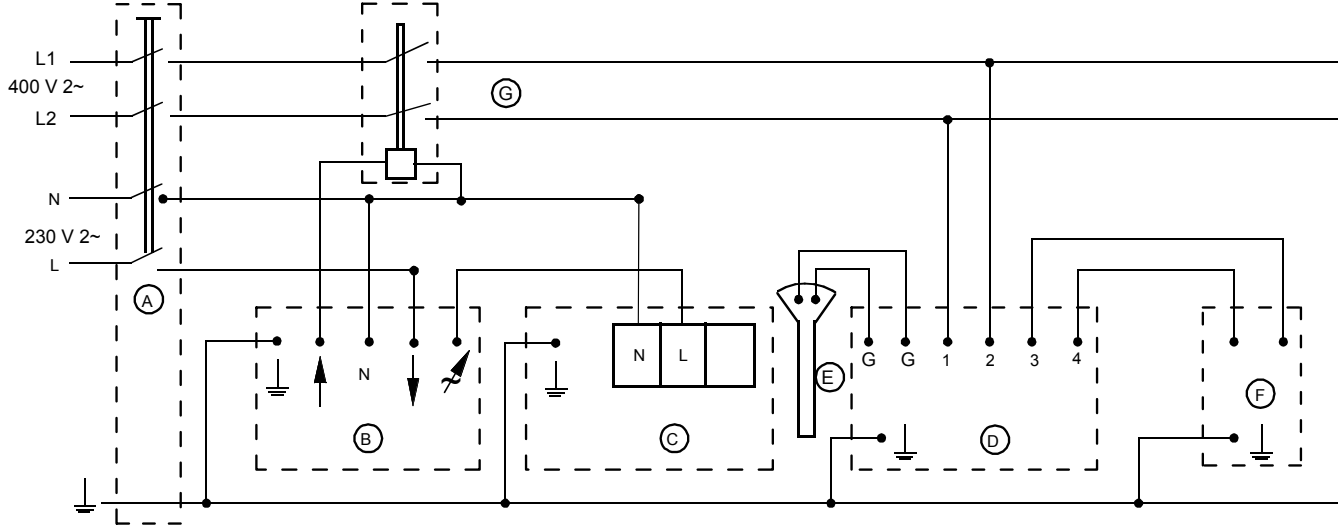


TLP 125/1,2 TLP 160/2,1

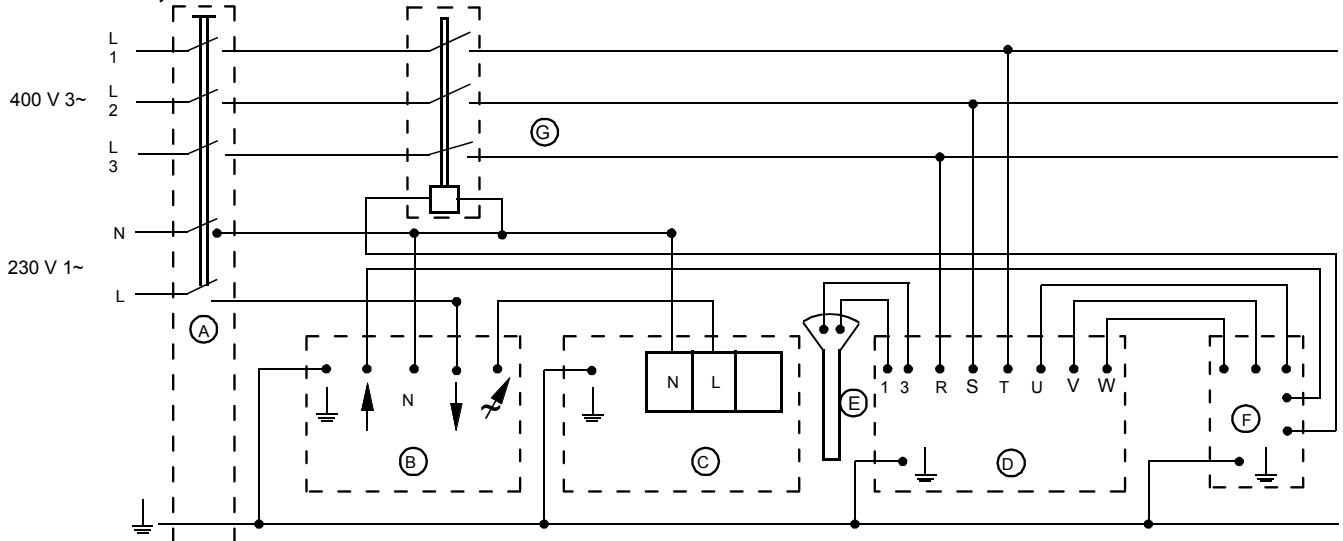


- A Main switch
- B Thyristor (Fan control)
- C Fan
- D Heat regulator (Pulser 230/400)
- F Heat battery
- G Relay

TLP 200/3,0 TLP 200/4,8 TLP 315/6,0



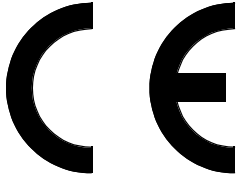
TLP 315/9,0



- A Main switch
- B Thyristor (Fan control)
- C Fan
- D Heat regulator (Pulser 230/400)
- F Heat battery
- G Relay

Manufacturer

Our products are manufactured in compliance with applicable international standards and regulations.



Systemair AB
Industrivägen 3
SE-739 30 Skinnskatteberg
SWEDEN
Office: +46 222 440 00
Fax: +46 222 440 99

The manufacturer hereby confirms that the following products:

Duct fans, circular ducts

K*, KV*, KVK*, KVK*, KD, KVKF*, KVO*

Duct fans, rectangular ducts

KE, KT, RS, RSI, KDRE, KDRD, RS30-15/RS40-20*

Centrifugal fans

CE, CT, CKS, CE140/S/M/L-125/160*

Roof fans

TFER*, TFE, TFD, TOE, TFEQ, TFDQ, TOV, TFE220*

Wall fan

RVF*

Air handling unit

TLP

Comply with the following EC-directives:

EC Declaration of Conformity

as defined by the EC Machinery Directive 98/37/EEC, Annex II A. Fans for ventilation in air handling systems with air from non-explosion hazardous premises. *This machinery must not be put into operation until prior to reading mounting instructions and safety information.*

The following harmonized standards are in use:

EN 60 034-1 Rotating electric machinery; ratings and performances.

EN 60 204-1

Safety of machinery; electrical equipment of machines; general requirements.

SS-EN ISO 12100-1:2003.

Safety of machinery; basic concepts, general principles for design.

EN 294

Safety of machinery; safety distances to prevent danger zones reached by the upper limbs.

Remark: EN 294 only complies when fitted contact safety device is part of the extent of delivery.

EC Declaration of Conformity

as defined by the EC Low Voltage Directive 73/23/EEC and 93/68/EEC

The following harmonized standards are in use:

EN 60 204-1

Safety of machinery; electrical equipment of machines; general requirements.

EN 60 034-5

Rotating electric machinery; part 5: Protection classification for electric machinery.

EN 60 335-1 (valid for items marked with *)

Electric domestic products and similar – safety-general requirements.

EN 60 335-2-80 (valid for items marked with *)

Electric domestic products and similar – safety-general part 2: Special requirements regarding fans.

EN 50 106 Electric domestic products and similar-Safety-Instructions for control of manufacture. Remark: EN 50 106 complies for internally wired products only.

EC Declaration of Conformity

as defined by EC's EMC-directive 89/336/EEC, 92/31/EEC and 93/68/EEC

The following harmonized standards are in use:

EN 61000-6-3: Electromagnetic compatibility - Generic immunity-Emission –Part 1: General requirements for equipment in homes, offices, shops and similar environments.

EN 61000-6-2 Electromagnetic compatibility (EMC) – Part 6-2: General requirements – Immunity for appliances in industrial environments.

The complete technical documentation is available.

Skinnskatteberg, 26 June 2002



Mats Sándor
Technical Manager

Safety Information

All fans are intended for transportation of air in air handling systems. They are meant to be used after building them into machines or duct systems or after contact protection grid has been installed. (SS-EN 294). No moving parts shall be accessible after installation. The fans are not to be used in hazardous environments or connected to flue ducts. The fans must not be installed outdoors, (with exception of roof fans). Safety accessories (i.e. motor protection, safety grille) may not be dismantled, short cut or disconnected. CAUTION Before servicing or maintenance, switch off power, (all-pole circuit breaker), and make sure the impeller has come a standstill. CAUTION The fans can have sharp edges and corners which may cause injuries. CAUTION Be careful when opening the fans service-hatches (swing-out), the fan and motor assembled on the hatch is relatively heavy.

Transportation and Storage

All fans are packaged at the factory to withstand normal transport handling. When handling the goods use suitable lifting equipment in order to avoid damage to fans and personnel. Do not lift the fans by the connecting cable, connection box, impeller or inlet cone. Avoid blows and shock loads. Store the fans in a dry place protected from weather and dirt until final installation.

Installation

Refer to Safety information above. Installation, electrical connection and commissioning are only to be carried out by authorised personnel and in accordance with requirements and demands. Electrical connection according to the wiring diagram in the terminal box, markings on terminal blocks or on cable. All 3 phase fans are delivered from factory in 400V 3~ connection. CAUTION Do not use metal compression gland fittings with plastic terminal boxes. Use a dummy plug seal for the compression gland fitting as well. Fans with thermal contacts with external leads (TK) must always be connected to external motor protection. Assemble the fan in the direction of airflow (see arrow on unit). The fan must be installed so that vibrations are not transmitted to duct systems or frame of building. (Suitable accessories like fast clamps and diffusers are available). Make sure the assembly of the fan is firmly fixed and stable. The fan can be mounted in any direction unless stated otherwise. The smaller sized of TLP 125 to 200, can be mounted upside down in false ceilings. In this case the heater must be rotated so that the connection box with the overheating protection switches face upwards or to the side. NB TLP 315 can not be placed upside down. The fans must be assembled so that service and maintenance can be performed easily and safely. Disturbing noise can be avoided by installing silencer (available accessory).

For frequency regulation an all pole sinus filter must be mounted between motor and frequency controller (version all poles: phase to phase, phase to earth). Fans are meant for continuous use within the temperature range stated.

Operation

Before initial operation, check the following:

- Electrical connection has been properly completed.
- Protective conductor has been connected.

- Motor protection installed.
- Safety devices in place (protection grid)
- Leftover installation materials and foreign materials have been removed from the casing.

When putting into operation, check the following:

- Connection data corresponds to the specifications on the nameplate: Maximum voltage +6%, -10%, according to IEC 38. Rated current must not be exceeded with more than 5% at rated voltage. CAUTION When speed regulating by reducing the voltage the motor current may exceed the rated current at a lower voltage. In this case the motor windings are protected by the thermal contact. The minimum static fall of pressure must be observed.
- That the motor protection is functional. The direction of rotation should correspond to direction-of-rotation arrow (3 phase).
- Smoothness of motor operation, (no abnormal noises).

Maintenance, Service and Repair

Before maintenance, service or repair make sure that:

- Power supply is interrupted (all-pole circuit breaker).
- Fan impeller has come to a complete standstill
- Observe personnel safety regulations!

The fan should be cleaned when necessary, at least 1/year to avoid imbalance and unnecessary damage to the bearings. A filter will prolong the time interval between each cleaning of the fan. (It is sometimes recommended to install a filter guard). The fan bearings are maintenance free and should only be replaced if damaged. Do not use a high-pressure cleaner (steam jet) when cleaning the fan. Make sure the fan impeller's balance weights are not moved or the fan impeller distorted. Listen for abnormal operating noise.

Resetting of the thermal trips

Automatic thermal trips resets it selves after the motor has cooled. (TW)

Manual thermal trips (TB) are reset by using a pointed object and pushing a button on the motor (the fan's outlet side) or through a hole in the cover.

Manual thermal trips (SP1) are reset by disconnecting the mains for approx. 10-60min.

Fans with external leads for thermal trips (TK) are reset from the external motor protection. Make sure the fan has not been blocked or that the motor protection has tripped. Contact the supplier if the motor does not start after controlling and/or resetting the motor protection.

İmalatçı

Ürünlerimiz, yürürlükteki uluslararası standart ve yönetmeliklere uygun olarak üretilmektedir.



Systemair AB
Industrivägen 3
SE-739 30 Skinnskatteberg
SWEDEN
Tel : +46 222 440 00
Fax : +46 222 440 99

Üretici, aşağıda verilen ürünlerin aşağıdaki EC standartlarına uygun olduğunu garanti eder.

Kanal fanları, dairesel kanallar için
K*, KV*, KVK*, KVKE*, KD, KVKE*, KVO*

Kanal fanları, dikdörtgen kanallar için
KE, KT, RS, RSI, KDRE, KDRD, RS30-15/RS40-20*

Santrifüj fanlar için
CE, CT, CKS, CE140/S/ML-125/160*

Çatı fanları için
TFER*, TFE, TFD, TOE, TFEQ, TFDQ, TOV, TFE220*

Duvar fanı için
RVF*

Hava şartlandırma ünitesi için
TLP

EC Makina Yönetmeliği 98/37/EEC, Ek II A'da tanımlanmış olan EC Uygunluk Bildirgesi.
Patlama tehlikesi olmayan hava şartlandırma sistemlerinde kullanılan havalandırma fanları. *Bu ekipmanlar, güvenlik bilgileri ve montaj talimatları okunmadan işletmeye alınmamalıdır.*

Aşağıdaki ilgili standartlar yürürlükte:

EN 60 034-1 Devirli elektrikli ekipmanlar; sınıfları ve performansları.
EN 60 204-1
Ekipmanların güvenliği; makinaların elektrikli kısımları ; genel gereklilikler.
SS-EN ISO 12100-1:2003.
Ekipmanların güvenliği; temel kavramlar, genel dizayn prensipleri.
EN 294
Ekipmanların güvenliği; ekipmanın uç noktalarının tehlikeli bölgelerde kalmaması için gerekli güvenli mesafeler.
Dikkat! EN 294, sadece ekipmanın bağlantı güvenlik cihazları ile donatılmış olması durumunda geçerlidir.

EC uygunluk bildirgesi, EC Düşük Voltaj yönergesi 73/23/EEC ve 93/68/EEC tarafından tanımlanmaktadır.

Aşağıdaki ilgili standartlar yürürlükte:

EN 60 204-1
Ekipmanların güvenliği; makinaların elektrikli kısımları; genel gereklilikler.

EN 60 034-5
Devirli elektrikli ekipmanlar; Bölüm 5: Elektrikli ekipmanlar için koruma sınıflandırması
EN 60 335-1 (* ile işaretlenmiş maddeler için geçerli)
Elektrikli evsel ürünler ve benzerleri – güvenlik -genel gereklilikler.
EN 60 335-2-80 (* ile işaretlenmiş maddeler için geçerli)
Elektrikli evsel ürünler ve benzerleri – güvenlik-genel Bölüm 2: Fanlarla ilgili genel gereksinimler.

EN 50 106 Elektrikli evsel ürünler ve benzerleri – güvenlik – Üretimin kontrolü için talimatlar.
Dikkat: EN 50 106 sadece elektrik tertibatı kapalı olan ürünler içindir.

EC's EMC - 89/336/EEC, 92/31/EEC ve 93/68/EEC tarafından tanımlanan EC Uygunluk Bildirgesi

Aşağıdaki ilgili standartlar yürürlükte:

EN 61000-6-3: Elektromanyetik uygunluk - Genel dayanıklılık - Emisyon – Bölüm 1: Evler, ofisler, dükkanlar ve benzeri yerler için genel gereksinimler.
EN 61000-6-2 Elektromanyetik uygunluk (EMC) – Bölüm 2: Genel gereklilikler – Gereçlerin endüstriyel çevreler için dayanıklılık durumu.

Tam teknik dökümantasyon mevcuttur.

Skinnskatteberg, 26 Haziran 2002



Mats Sándor

Teknik Müdür

Güvenlik Bilgileri

Bütün fanlar, hava şartlandırma sistemlerindeki havanın taşınması için tasarlanmıştır. Makinaların, kanal sistemlerinin içine veya koruma ızgaralarının ardına monte edildikten sonra kullanılmalrı istenmektedir. (SS-EN 294). Yerine monte edildikten sonra, hareketli parçalarına ulaşılmalıdır. Fanlar, tehlikeli ortamlar ve baca kanalları için kullanılmamalıdır. Fanlar, dış ortama monte edilmemelidir (çatı fanları hariç). Güvenlik aksesuarları (örn: motor koruma, güvenlik ızgarası) demonte edilemez, kısa devre yapılamaz, bağlantısı kesilemez. DİKKAT! Servis veya tamir işlemleri için elektriği kesin ve fan kanatlarının tamamen durduğundan emin olun. DİKKAT! Fanların, yaralanmalara sebep olacak keskin kenarları ve köşeleri olabilir. DİKKAT! Fanların servis kapaklarını açarken dikkatli olun. Fanın ve motorun monte edilmiş olduğu kapaklar daha ağırdır.

Taşıma ve Depolama

Bütün fanlar normal taşıma şartlarına uygun olarak fabrikada ambalajlanmıştır. Taşırken, fanların ve insanların zarar görmemesi için uygun kaldırma elemanları kullanın. Fanları kablolarından, elektrik bağlantı kutularından, fan kanatlarından veya iç kısmından tutarak kaldırmayın. Aşırı yükten ve yakmaktan kaçının. Fanları, monte edilene kadar kuru, dış havadan ve kirden etkilenmeyeceği bir yerde muhafaza edin.

Montaj

Yukarıdaki güvenlik bilgilerini dikkate alın. Montaj, elektrik bağlantılarının yapılması ve devreye alma işleri sadece yetkili bir kişi tarafından ve ihtiyaçlara uygun bir şekilde yapılmalıdır. Elektrik bağlantısı, elektrik şemasına uygun olarak yapılmalıdır. Bütün 3 fazlı fanlar fabrikadan 400V 3~ bağlantılı olarak teslim edilir. DİKKAT! Plastik terminal kutuları ile metal sıkıştırma elemanları kullanmayın. Fanda termal kontak uçları (TK) varsa her zaman harici bir motor koruma rölesine bağlanmalıdır. Fanı monte ederken, üzerinde ok işareti ile belirtilen hava akım yönünü dikkate alın. Fan, titreşimi kanal sistemine ve binaya iletmeyecek şekilde monte edilmelidir. (Difüzörler ve titreşimi iletmeyen kelepçeler gibi uygun aksesuarlar mevcuttur). Fanın sağlam bir şekilde monte edildiğinden ve yerinden oynamadığından emin olun. Fan, aksi belirtilmediği sürece herhangi bir yönde monte edilebilir. Fanlar, servis ve bakım işlemlerinin kolayca ve güvenli bir şekilde yapılmasına izin verecek şekilde monte edilmelidir. Aksesuarlar arasında bulunan susturucular kullanılarak, ses seviyeleri iyileştirilebilir.

Frekans ayarlaması için motor ve frekans dönüştürücü arasında sinus filtresi kullanılmalıdır. Fanlar, belirtilen sıcaklık aralığında sürekli çalışabilir.

Çalıştırma

İlk çalıştırmadan önce, aşağıdaki kontrolleri yapınız:

- Elektrik bağlantıları uygun bir şekilde yapılmış olmalı
- Koruyucu kontaktör bağlanmış olmalı.
- Motor koruması yapılmış olmalı.
- Koruma ızgarası gibi güvenlik cihazları kullanılmalı
- Montaj esnasında kullanılan aletler ve yabancı malzemeler, fanın etrafından uzaklaştırılmalı.

Devreye alırken aşağıdaki kontrolleri yapınız:

- Bağlantılar, etiket üzerinde belirtilen şekilde yapılmalıdır. IEC 38'e göre maksimum voltaj +6%, -10%. Nominal akım %5'ten daha fazla artmamalı. DİKKAT! Voltajı düşürmek suretiyle yapılan hız kontrolü, düşük voltajlarda nominal akımın artmasına sebep olabilir. Bu durumda motor sargıları, termal kontak tarafından korunur. Aşağıdaki hususlara dikkat edilmelidir.
- Motor koruma görevini yerine getiriyor olmalı. Dönüş yönü okun gösterdiği yön ile aynı olmalıdır (3 faz).
- Motor sarsıntısız çalışmalı, anormal sesler olmamalı.

Bakım, Servis ve Tamirat

Bakım, servis ve tamirattan önce şunlardan emin olunmalıdır:

- Şebeke ceryanı kesilmiş olmalı.
- Fan kanatları tamamen durmuş olmalı.
- Personel güvenliği kurallarına uyulmalı.

Fanlar, yılda en az 1 kere olmak üzere gerektiğinde temizlenerek balanssızlık ve yatakların zarar görmesi gibi problemlerin önüne geçilmelidir. Filtre kullanarak, iki temizleme arası geçen süre uzatılabilir. Fan yatakları bakım gerektirmez. Sadece hasar gördüklerinde değiştirilirler. Fanı temizlerken, yüksek basınçlı temizleyiciler kullanılmamalıdır. Fan kanatlarındaki balans ağırlıklarının yerinden oynamadığından ve kanatların eğilmediğinden emin olun. Çalışma esnasında normal olmayan bir ses olup olmadığını kontrol edin.

Termal kontakın resetlenmesi

Motor soğuduktan sonra otomatik termal kontak kendi kendini resetler. (TW)

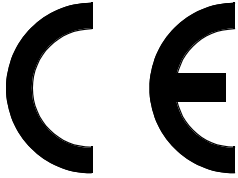
Manuel termal kontak (TB) sivri uçlu bir obje ile motor üzerindeki bir butona (fanın çıkış kısmında) basarak resetlenir.

Manuel termal kontaklar (SP1) şebeke ceryanının yaklaşık 10-60 dakika kesilmesi ile resetlenir.

Harici termal kontak çıkışları olan fanlar, harici motor koruma tarafından resetlenir. Fanın bloke olmadığından ve motor korumanın sağlam olduğundan emin olun. Motor, kontrol etiketten ve/veya motor koruma resetlendikten sonra hala çalışmıyorsa satıcı firmayla temasa geçin.

Produsent

Våre produkter er produsert iht. gjeldende internasjonale standarder og forskrifter.



Systemair AB
Industrivägen 3
SE-739 30 Skinnskatteberg
SWEDEN
Tel : +46 222 440 00
Fax : +46 222 440 99

Produsenten erklærer at følgende produkter:

Kanalvifte for rund kanal

K*, KV*, KVK*, KVKE*, KD, KVKF*, KVO*

Kanalvifte rektangulær kanal

KE, KT, RS, RSI, KDRE, KDRD, RS30-15/RS40-20*

Radialvifte

CE, CT, CKS, CE140/S/ML-125/160*

Taksvifte

TFER*, TFE, TFD, TOE, TFEQ, TFDQ, TOV, TFE220*

Ytterveggsvifte

RVF*

Tilluftsaggregat

TLP

samsvarer med kravene i følgende EU-direktiv.

EU Samsvarserklæring

jf. EUs maskindirektiv 89/37/EEC, bilag IIA. Vifter for ventilasjon i luftbehandlingssystemer med luft fra ikke-eksplosive miljøer.

Viften må ikke taes i bruk før denne instruksjonen med dens sikkerhetsavsnitt har blitt lest.

Følgende harmoniserende standarder brukes:

EN 60 034-1

Roterende maskineri; merkedata og driftsegenskaper.

EN 60 204-1

Maskinsikkerhet, el-utrustning for maskiner: allmenne konstruksjonsprinsipper.

SS-EN ISO 12100-1:2003.

Maskinsikkerhet; grunnleggende begreper, allmenne konstruksjonsprinsipper.

EN 294

Maskinsikkerhet, beskyttelsesavstand for å hindre at man når risikoområdene med hender og armer.

Merk: Overensstemmelsen med EN 294 gjelder kun når passende beskyttelsesutstyr inngår i leveransen.

EU– Samsvarserklæring

jf. EUs lavvolt direktiv 73/23/EEC og 93/68/EEC

Følgende harmoniserende standarder brukes:

EN 60 204-1

Maskinsikkerhet, el-utrustning for maskiner, allmenne krav.

EN 60 034-5

Roterende maskineri, del 5: Beskyttelsesklassifisering for elektriske maskiner.

EN 60 335-1 (for produkter merket *)

Elektriske husholdningsapparater og apparater med lignede bruksområder. Sikkerhet: Allmenne krav.

EN 60 335-2-80 (for produkter merket *)

Elektriske husholdningsapparater og apparater med lignede bruksområder. Sikkerhet del 2: Spesielle krav for vifter.

EN 50 106

Elektriske husholdningsapparater og apparater med lignede bruksområder. Sikkerhet: Anvisninger for produksjonskontroll. Merk: Samsvar med EN 50 106 gjelder koblede produkter.

EU– Samsvarserklæring

Jf. EUs EMC-direktiv 89/336/EEC, 92/31/EEC og 93/68/EEC.

Følgende harmoniserende standarder brukes:

EN61000-6-3

Elektromagnetisk kompatibilitet. Emisjon del 1: Generelle krav for utstyr i boliger, kontor, butikker og lignende miljøer. EN 61000-6-2

Elektromagnetisk kompatibilitet (EMC) del 6-2: Generelle krav: Immunitet for apparater i industrielle omgivelser.

Fullstendig teknisk dokumentasjon er tilgjengelig.

Skinnskatteberg, 26. juni 2002



Mats Sándor
Teknisk sjef

Sikkerhet

Vifter er beregnet for transport av luft i ventilasjonssystemer. De er beregnet for bruk kun etter at de har blitt innbygget, koblet til kanal eller blitt påmontert beskyttelsesutstyr. Etter installasjon/kanaltilslutning skal det ikke være mulig å røre bevegelige deler. Viftene skal ikke brukes i brannfarlige eller eksplosive miljøer eller tilsluttes røykgasskanaler. Viftene skal ikke monteres utendørs (med unntak av taksvifter). Sikkerhetsdetaljer (f.eks. motorvern og berøringsbeskyttelse) skal ikke demonteres, forbikobles eller bortkobles. Merk. Innen service og vedlikehold utføres skal viftene gjøres spenningsløse, allpolig bryting og viftehjulet må ha stoppet. Merk. Viftene kan ha noen skarpe kanter og hjørner som kan forårsake skader. Merk. Utvis forsiktighet ved åpning av viftens serviceluker da vifte med motor montert på døren kan være relativt tung.

Transport og lagring

Alle vifter som leveres er emballert for å kunne tåle normal godshåndtering. Under godshåndtering er det viktig å bruke tilpasset løfteanordning, slik at skade på vifter og personer unngås. Merk. Løft ikke viftene etter motorkabel, koblingsrom, viftehjul eller innsugningstrakt. Unngå støt og slag. Viftene skal lagres tørt og sikkert og beskyttet mot vær, smuss og fuktighet før sluttmontering.

Installasjon

Se også avsnitt om sikkerhet. Installasjon, elektrisk tilkobling og driftstart, skal utføres av godkjent installatør og utføres i samsvar med gjeldene forskrifter og krav. Elektrisk tilkobling skal gjøres i samsvar med koblingsskjemaet i koblingsrommet, merking på koblingsstykket eller på kabel. Alle 3-fasevifter er koblet 400V 3~ fra fabrikk. Merk. Bruk ikke tilkoblingsdeler av metall om koblingsboksen er utført i plast. Tett eventuelle tomme tilkoplingshull med blindingsplugg. Vifter med utenpå liggende termokontaktledere (TK) må alltid tilkobles et eksternt motorvern. Monter viften i korrekt retning, (se lufttretningspil). Viften skal monteres slik at vibrasjoner ikke kan overføres til kanalsystemet og bygningsstammen (festeklemmer og mansjetter finnes som tilbehør). Viftene kan monteres i valgfri posisjon hvis ikke annet er oppgitt. De mindre modellene av TLP kan også monteres opp ned i undertak. Det krever dog at varmeelementet i boksen vis slik at plasseringen av overhetningsbeskyttelsen alltid er vendt oppover eller til siden for å fungere korrekt. OBS, TLP 315 kan ikke monteres opp ned Viften skal monteres på en stødig og stabil måte. Viften skal monteres slik at service og vedlikehold kan utføres på en enkel og forsvarlig måte. Lydproblem kan forebygges ved å installere lydempere, (fins som tilbehør). For frekvensstyring må et allpols sinusfilter monteres mellom motor og frekvensstyringsenhet (versjon allpol: fase til fase, fase til jord). Viftene er beregnet for kontinuerlig drift innen det angitte temperaturområdet.

Drift

Før driftsstart skal følgende kontrolleres:

- Elektrisk tilkobling er slutført
- Jordingstilkobling er tilkoblet
- Motorbeskyttelse er montert
- Sikkerhetsutrustning er monter (berørings beskyttelse)
- Ingen fremmedlegemer finnes i viften

Ved igangsettelse kontrolleres følgende:

At oppgitte data på viftens typeskilt ikke overstiges.

Maksimal tillatt spenning +6%,-10% jf. IEC 38.

Merkestrøm må ikke overskrides med mer enn 5% på merkespenning. OBS! Ved omdreingsregulering gjennom spenningsenkning kan strømmen i motoren ved en lavere spenning, overstige merkestrømmen. I disse tilfeller beskyttes motorviklingene av termokontakten. Minste angitte statiske trykkfall må ikke underskrides.

- Motorbeskyttelsens funksjon
- At rotasjonsretning på viftehjulet stemmer overens med rotasjonsretningspilen (3-fase).
- At det ikke høres noen lyd fra viften.

Vedlikehold , service og reparasjon

Før service, vedlikehold og reparasjon skal:

- Viften frakobles strømtilførsel, (alle poler brytes)

- Viftehjulet ha stoppet

- Gjeldende sikkerhetsforskrifter leses.

Viften skal rengjøres ved behov, dog minst en gang pr. år for å unngå ubalanse og unødige lagerskader. Et filter forlenger rengjøringsintervallet. Viftens lager er vedlikeholdsfrie og skal bare byttes ved behov. Viften må ikke rengjøres med høytrykksspyler. Rengjøring må skje forsiktig, slik at viftehjulets balansevektorer ikke blir knudret eller at viftehjulet deformeres. Kontroller at det ikke høres ulyder fra viften.

Gjør følgende hvis termokontakten løser ut:

- Automatisk termokontakt tilbakestiller seg selv etter at motoren har kjølnet (TW).

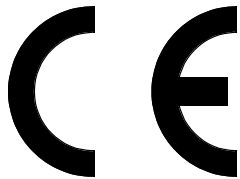
- Manuell termokontakt (type TB) tilbakestilles ved å bruke et spisst objekt å trykke på en nedsenket knapp på motoren (viftens utblåsningside) eller gjennom et hull i lokket.

- Manuell termokontakt (type SP1) tilbakestilles ved å bryte strømmen i ca. 10-60 minutter.

Vifter med utdratte ledere for termokontakten (TK) tilbakestilles på det eksterne motorskyddet. Kontroller at viftehjulet ikke er blokkert eller at motorskyddet har løst ut. Hvis viften etter kontroll og/eller tilbakestilling av motorskyddet ikke starrer kontakt leverandøren.

Tillverkare

Våra produkter är tillverkade i enlighet med gällande EU-direktiv.



Systemair AB
Industrivägen 3
739 30 Skinnskatteberg
Tel: 0222-440 00
Fax: 0222-440 99

Tillverkaren försäkrar härmed att följande produkter:

Kanalfläkt för rund kanal

K*, KV*, KVK*, KVKE*, KD, KVKF*, KVO*

Kanalfläkt, rekt. kanal

KE, KT, RS, RSI, KDRE, KDRD, RS30-15/RS40-20*

Radialfläkt

CE, CT, CKS, CE140/S/M/L-125/160*

Takfläkt

TFER*, TFE, TFD, TOE, TFEQ, TFDQ, TOV, TFE220*

Väggläkt

RVF*

Tilluftsaggregat

TLP

överensstämmer med kraven i nedanstående EU-direktiv.

EU-försäkran om överensstämmelse

enligt EUs maskindirektiv 98/37/EEC, bilaga IIA.
Fläktar för ventilation i luftbehandlingsystem grupp B med luft från icke explosionsfarligt utrymme (ELSÄK-FS 1999:5 830.1, 830.3).

Fläktar får ej tas i bruk innan installationsanvisning och säkerhetsanvisning har beaktats.

Harmoniserade standarder:

EN 60 034-1

Roterande elektriska maskiner; märkdata och driftsegenskaper

EN 60 204-1

Maskinsäkerhet; elutrustning för maskiner: allmänna fordringar.

SS-EN ISO 12100-1:2003.

Maskinsäkerhet; grundläggande begrepp; allmänna konstruktionsprinciper.

EN 294

Maskinsäkerhet; skyddsavstånd för att hindra att man når riskområden med händer och armar.

Anmärkning: Överensstämmelsen med EN 294 avser endast monterade skyddsutrustningar

EU-försäkran om överensstämmelse

enligt EUs lågspänningsdirektiv 73/23/EEC och 93/68/EEC

Harmoniserade standarder:

EN 60 204-1

Maskinsäkerhet; elutrustning för maskiner: allmänna fordringar.

EN 60 034-5

Elmaskiner; del 5: Kapslingsklasser för elektriska maskiner.

EN 60 335-1

(för produkter märkta med *) Elektriska hushållsapparater och liknande bruksföremål- Säkerhet-Allmänna fordringar.

EN 60 335-2-80

(för produkter märkta med *)

Elektriska hushållsapparater och liknande bruksföremål- Säkerhet-Del 2: Särskilda fordringar på fläktar

Internationella standarder

EN 50 106

Elektriska hushållsapparater och liknande bruksföremål- Säkerhet-Anvisningar för tillverkningskontroll.

Anmärkning: Överensstämmelse med EN 50 106 gäller kopplade produkter.

EU-försäkran om överensstämmelse

enligt EUs EMC-direktiv 89/336/EEC, 92/31/EEC och 93/68/EEC

Harmoniserade standarder:

EN 61000-6-3 Elektromagnetisk kompatibilitet-Emission- Del 1: Generella fordringar på utrustning i bostäder, kontor, butiker och liknande miljöer.

EN 61000-6-2 Elektromagnetisk kompatibilitet (EMC)- Del 6-2: Generella fordringar-Immunitet hos utrustning i industrimiljö.

Komplett teknisk dokumentation finns tillgänglig.
Skinnskatteberg, 26 juni 2002



Mats Sändor
Teknisk chef

Säkerhet

Fläktar är avsedda för transport av luft i luftbehandlingsystem grupp B(ELSÄK-FS 1999:5 830.1, 830.3). Fläktar är produkter som är avsedda att tas i bruk endast efter inbyggnad, kanalanslutning eller att produkten försetts med beröringsskydd. (SS-EN 294). Efter Installation/kanalanslutning ska beröring av rörliga delar ej vara möjlig. Fläktarna får ej användas i explosiv miljö eller anslutas till rökgaskanal. Fläktarna får ej monteras utomhus, (gäller ej takfläktar). Säkerhetsdetaljer (t ex motorskydd, beröringsskydd) får ej demonteras, förbikopplas eller bortkopplas. OBS! Innan service och underhåll påbörjas måste fläktarna göras spänningslösa, allpolig brytning, och fläkthjulet ha stannat. OBS! Fläktarna kan ha vassa kanter och hörn, vilket kan orsaka skärskador. OBS! Lakttag försiktighet vid öppnande av fläktarnas serviceluckor, då fläkt med motor monterad på serviceluckan kan vara relativt tung.

Transport och lagring

Samtliga fläktar som levereras från Systemair är emballerade för att klara normal godshandling. Vid godshandling använd lämplig lyftanordning för att undvika skador på fläktar och personer. OBS! Lyft ej fläktarna i motorkabel, kopplingsdosa, fläkthjul eller insugningskåpa. Undvik slag och stötar. Fläktarna ska lagras torrt och väderskyddat och skyddas från smuts och damm före slutlig installation.

Installation

Se även avsnitt säkerhet. Installation, elektrisk anslutning samt idrifttagande ska göras av behörig installatör och utföras i enlighet med för installationen gällande föreskrifter och krav. Elektrisk anslutning ska göras enligt kopplingschema i kopplingsdosa, märkning på kopplingsplint eller på kabel. Alla 3-fas fläktar är från fabrikkopplade 400V 3~. OBS! Använd ej förskruvningar av metall om kopplingsdosan är av plast. Täta ev. tomma förskruvningshål med blindplugg. Fläktar med utdragna termokontaktledare måste alltid anslutas till externt motorskydd eller Tk på reglering. Montera fläkten i rätt luftriktning (se luftriktningspil). Fläkten ska monteras så att vibrationer ej kan överföras till kanalsystem och byggnadsstomme. (För ändamålet finns fästklammer och dukstosar som tillbehör). Fläktar kan monteras i valfritt inbyggnadsläge om annat ej anges.

De mindre storlekarna av TLP kan också placeras upp och ned i undertak. Det kräver dock att värmaren vrids i lådan så att överhettningsskyddets placering alltid är uppåt eller åt sidan för rätt funktion.

OBS TLP 315 får inte placeras upp och ned. Fläkten ska monteras på ett stadigt och stabilt sätt. Fläkten ska monteras så att service och underhåll kan utföras på ett enkelt och säkert sätt. Ljudproblem kan förebyggas genom installation av ljuddämpare (finns som tillbehör). För frekvensreglering gäller att ett allpoligt sinusfilter måste monteras mellan motor och frekvensstyrning (version allpolig: fas till fas, fas till jord). Fläktar är avsedda för kontinuerlig drift inom angivna temperaturområden

För kopplingschema gäller

Blue = Blå

Black = Svart

Brown = Brun

Yellow/green = Gul/grön

Main swith = Allpolig brytare

Thyristor (Fan control) = Tyristor (Fläkreglering)

Fan = Fläkt

Heat regulator = Värmestyrning

Heat battery = Värmare

Relay = Relä

Drift

Före idrifttagande kontrollera följande:

-Elektrisk anslutning är slutförd.

-Skyddsjorden ansluten.

-Motorskydd monterats.

-Säkerhetsutrustning monterad (beröringsskydd).

-Inga främmande föremål finns i fläkten.

Vid idrifttagande kontrollera följande:

Att uppmätta data ej överstiger på fläktens typskylt angivna märkdata: Maximalt tillåten spänning +6%, -10%, enligt IEC 38. Märkströmmen får ej överskridas med mer än 5% vid Märkspänning. OBS! Vid varvtalsreglering genom späningsänkning kan strömmen i motorn vid en lägre spänning överstiga den angivna märkströmmen. I dessa fall skyddas motorlindningen av termokontakten! Minsta angivet statiskt tryckfall får ej underskridas.

-Motorskyddets funktion.

-Att rotationsriktning på fläkthjulet överensstämmer med rotationsriktningsspilen (3-fas).

-Att inga missljud hörs från fläkten.

Underhåll, service och reparation

Innan service, underhåll eller reparation påbörjas måste:

-Fläkten göras spänningslös (allpolig brytning).

-Fläkthjulet stannat.

-Gällande säkerhetsföreskrifter beaktats.

Fläkten ska rengöras vid behov, dock minst 1 gång/år för att undvika obalans med onödiga lagerskador som följd. Med ett filter monterat före fläkten kan rengöringsintervallet förlängas.

(Det kan i vissa fall vara befogat att använda andningsskydd vid byte av filter). Fläktens lager är underhållsfria och ska endast bytas vid behov. Vid rengöring av fläkten får högtryckstvätt ej användas. Rengöring måste ske försiktigt så att fläkthjulets balansvikter ej rubbas eller fläkthjulet deformeras.

Kontrollera att inga missljud hörs från fläkten.

Om termokontakten har löst ut gäller följande:

- Automatisk termokontakt återställer sig själv efter att motorn svalnat. (TW)

- Manuell termokontakt (typ TB) återställs genom att med trubbigt föremål trycka på en nersänkt knapp på motorn(fläktens utblåsningssida) eller genom hål i lock.

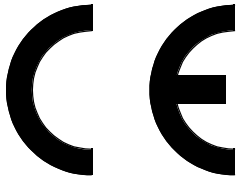
- Manuell termokontakt (typ SP1) återställs genom att bryta strömmen under ca: 10 - 60 min.

- Fläktar med utdragna ledare för termokontakt (TK)återställs på det externa motorskyddet. Kontrollera att fläkthjulet inte är blockerat eller att motorskyddet har löst ut.

Om fläkten efter kontroll och/eller återställning av motorskyddet ej startar kontakta leverantören.

Fabrication

Nos produits sont fabriqués en conformité avec les normes et les réglementations internationales .



SYSTEMAIR AB
Industrivägen 3
SE-739 30 Skinnskatteberg
SUEDE
Tél: +46 222 440 00
Fax: +46 222 440 99

Le fabricant ci-dessus confirme que les produits suivants:

Ventilateurs de gaine pour gaines circulaires
K*, KV*, KVK*, KVKE*, KD, KVKF*, KVO*

Ventilateurs de gaine pour gaines rectangulaires
KE, KT, RS, RSI, KDRE, KDRD, RS30-15/RS40-20*

Ventilateurs centrifuges
CE, CT, CKS, CE140/S/M/L-125/160*

Ventilateurs de toiture
TFER*, TFE, TFD, TOE, TFEQ, TFDQ, TOV, TFE220*

Ventilateur mural extérieur
RVF*

Apport d'air neuf
TLP

sont conformes aux directives CE suivantes:

Déclaration de conformité CE

Ainsi définie par la Directive pour machines 98/37/EEC de la CE Annexe II A. Ventilateurs pour centrales de traitement d'air pour locaux sans atmosphère explosive.

Ce matériel ne doit pas être mis en service sans lecture préalable des instructions de montage et de sécurité.

Les normes harmonisées suivantes sont appliquées

EN 60 034-1
machines électriques tournantes; données et performances.

EN 60 204-1
Sécurité des machines; de l'équipement électrique des machines, dispositions générales.

SS-EN ISO 12100-1:2003.

Sécurité des machines; concepts de base, principes généraux pour le développement.

EN 294

Sécurité des machines; distances de sécurité pour prévenir les zones dangereuses atteintes par les parties supérieures.

Remarque: La conformité à la norme EN 294 ne s'applique qu'aux appareils munis d'un dispositif de sécurité anti-contact pour autant que celui-ci fasse partie de la livraison.

Déclaration de conformité CE

Comme définie par les directives CE basse tension 73/23/EEC et 93/68/EEC

Les standards harmonisés suivants sont en application:

EN 60 204-1

Sécurité des machines; de l'équipement électrique des machines, dispositions générales.

EN 60 034-5

machines électriques tournantes; chapitre 5: Classification de protection pour mes machines électriques.

EN 60 335-1

(valable pour les produits marqués *)

Produits électriques domestiques et similaires – exigences générales de sécurité partie 2: exigences spéciales concernant les ventilateurs.

EN 50 106

Produits électriques domestiques et similaires- instructions de sécurité pour le contrôle de la fabrication.

Remarque: EN 50 106 s'applique seulement aux produits avec câblage interne.

Déclaration de conformité CE

Comme définie par les directives EMC 89/336/EEC, 92/31/EEC et 93/68/EEC

Les standards harmonisés suivants sont en application:

EN 61000-6-3:

Compatibilité électromagnétique- Immunité générique- Emission- Chapitre 1 : dispositions générales pour les équipements d'habitations, de bureaux, commerces et environnements similaires.

EN 61000-6-2

Compatibilité électro-magnétique (EMC) – Chapitre 6-2: Dispositions générales – immunité des équipements dans les environnements industriels.

La documentation technique complète est disponible.

Skinnskatteberg, 26 juin 2002



Mats Sándor
Directeur technique

Sécurité

Les ventilateurs sont destinés au transport de l'air dans les systèmes de ventilation. Ils sont prévus pour une utilisation dans des machines ou réseaux de gaines ou seuls dans la mesure où une grille de protection a été installée (SS-EN 294). L'installation doit être réalisée de façon à ce que le contact avec les parties en mouvement soit impossible. Les ventilateurs ne doivent pas être utilisés dans une atmosphère explosive ou raccordés à des cheminées. Les ventilateurs ne doivent pas être installés à l'extérieur à l'exception des modèles spécialement conçus à cet effet. Les ventilateurs doivent être installés de façon à fonctionner en sécurité. Les systèmes de protection tels que protection moteur, grille de protection ou autres ne doivent en aucun cas être modifiés, démontés ou rendus inopérants. Les modèles munis de thermocontacts ressortis, doivent être raccordés au système de protection correspondant sous peine de perdre la garantie. Attention: Avant toute intervention sur les ventilateurs, coupez l'alimentation électrique principale et attendez l'arrêt complet des pièces en mouvement. Certaines parties des appareils comportent des coins acérés ou des parties coupantes pouvant occasionner des blessures durant la manipulation. Prenez des précautions en ouvrant les modèles à portillon, le moteur qui y est fixé étant relativement lourd.

Transport et stockage

Tous les produits Kanalfläkt sont emballés en usine pour supporter des conditions de stockage, de manutention et de transport normales. Utilisez des appareils de manutention adéquats afin de ne pas mettre en danger le personnel ou endommager les produits. Les ventilateurs ne sont pas munis de crochets de levage. N'utilisez pas la boîte de connexion ou les câbles électriques pour la manutention ou le levage. Evitez les chocs surant la manutention. Stockez-les à l'abri de l'humidité et de la poussière.

Installation

Se référer aux recommandations de sécurité ci-dessus. L'alimentation, le branchement électrique et la mise en route doivent être effectués par un professionnel qualifié. Le raccordement électrique doit être effectué conformément aux indications portées dans la boîte de connexion et sur les câbles ou borniers. Tous les appareils triphasés sont livrés d'origine avec une connexion 400V triphasé. N'utilisez pas de presse-étoupe métallique avec les boîtes de raccordement en plastique. Les appareils avec thermocontacts doivent être raccordés à un système de protection correspondant. Respectez les sens du flux d'air et de rotation de la turbine (indiqués par une flèche sur l'appareil). Les ventilateurs doivent être installés de façon à éviter la transmission de vibration dans les réseaux de gaine ou les structures des bâtiments. (Des dispositifs tels que manchettes ou plots antivibratiles sont proposés). Assurez-vous que le ventilateur est fixé fermement. Les ventilateurs peuvent être installés en toutes positions sauf restriction particulière. Les tailles 125 à 160 peuvent être installées en faux-plafond trappe orientée vers le bas. Dans ce cas, il est nécessaire d'effectuer une rotation à la batterie de manière à ce que la boîte de raccordement soit orientée vers le haut ou sur le côté. **IMPORTANT:** Le TLP315 ne peut pas être installé avec la trappe orientée vers le bas

Le ventilateur doit être installé de manière à permettre facilement les interventions ultérieures de maintenance. Evitez les bruits gênants en utilisant les silencieux spéciaux proposés. Dans le cas de variation de fréquence, un filtre multipolaire à sinusoïde doit être installé entre le variateur et le ventilateur (version tous poles : phase à phase, phase à terre). Les ventilateurs sont conçus pour une utilisation permanente dans la limite des températures de fonctionnement recommandées.

Fonctionnement

Avant la première mise en route vérifiez les points suivants:

- Le raccordement électrique doit être fait suivant les règles de l'art.
- Les conducteurs électriques doivent être bien isolés.
- Les thermocontacts doivent être raccordés.
- Les protections mécaniques doivent être en place (ex: grille de protection).
- Les résidus des matériels d'installation ainsi que tous les objets étrangers au ventilateur doivent être enlevés.

Lors de la mise en route vérifiez les points suivants: Les caractéristiques électriques doivent correspondre à celles indiquées sur la plaque moteur: Ecart de tension entre +6% et -10% suivant la norme IEC38. Courant nominal ne dépassant pas de 5%, la valeur nominale à la tension nominale. (Ceci est toutefois possible en cas de variation de tension. Dans ce cas les enroulements seront protégés par les thermocontacts). Le sens de rotation correspond au sens de la flèche (ventilateurs triphasés). Le minimum de pression statique doit être observé. Absence de bruits anormaux.

Maintenance, entretien et réparation

Avant de procéder aux opérations ci-dessus, vérifiez les points suivants:

- Coupure de l'alimentation principale (coupure multipolaire).
- Arrêt complet de l'hélice.
- Respect par le personnel d'entretien des consignes de sécurité.

Le ventilateur doit être nettoyé aussi souvent que nécessaire et au minimum une fois par an afin d'éviter un déséquilibre et l'usure des roulements (un filtre pourra permettre de rallonger la fréquence d'entretien du ventilateur, dans ce cas il est préférable d'installer un pressostat de contrôle). Les roulements ne nécessitent ni entretien ni graissage et doivent être remplacés en cas de dommage. Ne pas utiliser de système à haute pression ou à vapeur pour le nettoyage du ventilateur. Vérifier que les plots d'équilibrage ne sont pas enlevés et que les pales d'hélice ne sont pas tordues. Contrôlez la présence de bruits anormaux.

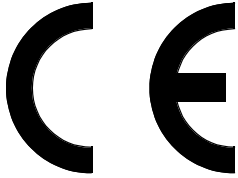
Réarmement de la protection thermique

Le réarmement s'effectue automatiquement après refroidissement du moteur (TW). Le réarmement s'effectue manuellement en appuyant sur le bouton de réarmement à l'arrière du moteur (quelquefois au travers d'un trou sur le couvercle) après refroidissement du moteur (TB). Le réarmement s'effectue manuellement en déconnectant l'alimentation principale durant environ 10-60 min. et après refroidissement du moteur (SP1). Pour les ventilateurs équipés de contacts de protection thermique ressortis (TK), le réarmement s'effectue manuellement sur le boîtier de

protection thermique après refroidissement du moteur.
Vérifier que l'hélice n'est pas bloquée et que la protection thermocontact n'est pas activée. Après cette vérification, si le ventilateur ne repart pas, contactez votre distributeur.

Valmistaja

Tuotteemme ovat valmistettu voimassaolevien EU-direktiivien mukaan.



SYSTEMAIR AB
Industrivägen 3
SE-739 30 Skinnskatteberg
SWEDEN
Tel: +46 222 440 00
Fax: +46 222 440 99

Valmistaja vakuuttaa täten että seuraavat tuotteet:

Kanavapuhallin pyöreitä kanavia varten
K*, KV*, KVK*, KVKE*, KD, KVKF*, KVO*

Kanavapuhallin suorakaidekanavia varten
KE, KT, RS, RSI, KDRE, KDRD, RS30-15/RS40-20*

Radiaalipuhallin
CE, CT, CKS, CE140/S/M/L-125/160*

Huippuimuri
TFER*, TFE, TFD, TOE, TFEQ, TFDQ, TOV, TFE220M*

Seinäpuhallin
RVF*

Tuloilmayksikkö
TLP

ovat yhtäpitäviä allaolevien EU:n direktiivien vaatimusten kanssa.

EU-vakuutus yhtäpitävyydestä

EU:n konedirektiivin 98/37/EEC, liite IIA mukaan.
Puhaltimia ilmanvaihtoon ilmastointilaitoksissa ryhmä B ilmalle ei räjähdysvaarallisista tiloista (ELSÄK-FS 1999:5 830.1, 830.3). Puhaltimia ei saa ottaa käyttöön ennenkun asennus- ja varmuusohjeet ovat huomioitu.

Yhteensopivia standardeja:

EN 60 034-1
Pyöriä sähkökoneiden; nimellistehot ja käyttöominaisuudet
EN 60 204-1
Koneturvallisuus; koneiden sähkölaitteet: yleiset vaatimukset.
SS-EN ISO 12100-1:2003.
Koneturvallisuus; perustavat käsitteet; yleiset valmistustavat.
EN 294
Koneturvallisuus; turvallisuusetäisyys estääkseen käsien ja jalkojen ylettäminen vaara-alueelle.
Huomautus: Yhtäpitävyys EN 294:een kanssa tarkoittaa ainoastaan asennettuja turvallisuuslaitteita.

EU-vakuutus yhtäpitävyydestä

EU:n heikkovirta direktiivin 73/23/EEC ja 93/68/EEC mukaan.

Yhteensopivia standardeja:

EN 60 204-1
Koneturvallisuus; koneiden sähkölaitteet: yleiset vaatimukset.
EN 60 034-5
Sähkökoneet; osa 5: Suojausluokka sähkökoneille.
EN 60 335-1
(* merkityille tuotteille) Sähköisiä talouskoneita ja vastaavia käyttöesineitä- Varmuus-Yleiset vaatimukset
EN 335-2-80
(* merkityille tuotteille) Sähköisiä talouskoneita ja vastaavia käyttöesineitä- Varmuus-Osa 2: Erikoisia vaatimuksia puhaltimille
Kansainvälisiä standardeja
EN 50 106 Sähköisiä talouskoneita ja vastaavia käyttöesineitä-Varmuus- Valmistustarkastuksen ohjeet
Huomautus: Yhtäpitävyys EN 50 106 kanssa koskee kytkettyjä tuotteita.

EU-vakuutus yhtäpitävyydestä

EU:n EMC-direktiivin 89/336/EEC, 92/31/EEC ja 93/68/EEC mukaan.

Yhteensopivia standardeja:

EN 61000-6-3 Sähkömagneettinen kompatiteetti – Emissio – Osa 1: Asuntojen, konttoreiden, myymälöiden ja vaastavien ympäristöjen varusteiden yleisiä vaatimuksia.
EN 61000-6-2 Sähkömagneettinen kompatiteetti (EMC)- Osa 6-2: Yleiset vaatimukset-Varusteiden immunitaetti teollisuusympäristössä.

Täydellinen tekninen dokumentointi löytyy.
Skinnskatteberg, 26 kesäkuuta 2002



Mats Sándor
Tekninen päällikkö

Varmuus

Puhaltimet ovat tarkoitettu ilman siirtämiseen ilmanvaihtolaitoksissa ryhmä B (ELSÄK-FS 1999:5 830.1, 830.3). Puhaltimet ovat tuotteita jotka ovat tarkoitettu otettavaksi käyttöön ainoastaan sisäänrakennettuina, kanavistoon liitettynä tai varustettuina suojaverkoilla. (EN294). Asennuksen/kanavistoon liittäminen jälkeen liikkuvien osien koskettaminen ei ole mahdollista. Puhaltimia ei saa käyttää räjähdysalttiissa tiloissa, eikä liittää savukaasuhormistoon. Puhaltimia ei saa asentaa ulos (ei koske huippumureita). Turvallisuuslaitteita (esim. lämpösuojakytkin, kosketussuoja) ei saa poistaa, ohittaa tai kytkeä pois. HUOM! Huollon ja kunnossapidon ajaksi on jännite aina katkaistava kokonaan ja puhallinpyörä on oltava pysähdyksissä. HUOM! Puhaltimissa voi esiintyä teräviä reunoja ja kulumia jotka voivat aiheuttaa haavoja. HUOM! Noudata varovaisuutta avatessasi puhaltimien huoltoluukut, sillä huoltoluukkuun asennettu puhallin moottoreineen voi olla suhteellisen painava.

Kuljetus ja varastointi

Kaikki puhaltimet jotka Systemair toimittaa ovat pakattu kestämään normaalia tavarankuljetusta. Käytä sopivia nostolaitetta tavaroita käsiteltäessä välttääksesi henkilö- ja tavaravanhinkoja. HUOM! Älä nosta puhaltimia moottori-kaapeleista, kytkentärasiaista, puhallinpyörästä tai imukartiosta. Vältä iskuja ja kolhuja. Puhaltimet on varastoitava kuivassa ja suojaisassa paikassa ja suojattava lialta ja pölyltä ennen lopullista asennusta.

Asennus

Katso myös kappale varmuus. Asennus, sähkökytkentä sekä käyttöönotto on valtuutetun asentajan tehtävä annettujen ohjeiden ja vaatimusten mukaisesti. Sähkökytkentä on tehtävä kytkentärasian, kytkentäriman tai kaapelissa olevien ohjeiden mukaan. Kaikki 3-vaihe puhaltimet ovat tehtaalla kytketty 400V 3~. HUOM! Älä käytä metallisia kaapelitiivisteitä muovisessa kytkentärasiaassa. Tulppaa mahdolliset ylimääräiset kaapeliliipimet suojatulpalla. Puhaltimet joissa on ulostuodut lämpökytkinjohdot on aina kytkettävä ulkopuoliseen lämpösuojakytkimeen tai säätölaitteen TK:hon. Asenna puhallin ilmanvirran nähden oikein (katso ilmavirtausnuoli). Puhallin on asennettava siten ettei tärinöitä siirry kanavistoon ja rakenteisiin. (Tätä tarkoitusta varten on olemassa kanava- tai joustavia liittimiä lisälaitteena). Puhallinta voi asentaa haluttuun asentoon jos ei muuta mainita. Koot TLP 125-200 voidaan asentaa myös huoltoluukku sivulle tai alaspäin. Asennuksessa, jossa huoltoluukku on alas, on lämmitin käännettävä niin, että kytkentärasian kansi on sivullepäin. HUOM! TLP 315-mallia ei saa asentaa huoltoluukku alaspäin Puhallin on asennettava tukevasti ja turvallisesti. Puhallin on asennettava niin että huolto ja ylläpito voidaan suorittaa helpolla ja varmalla tavalla. Ääniongelmia voidaan estää käyttämällä ääniloukkuja (löytyy lisätarvikkeena). Taajuusmuuttajakäytössä on huomioitava että katkaiseva sinussuodatin on asennettava moottorin ja taajuusmuuttajan väliin (katkaisu: vaiheesta vaiheelle, vaiheesta suojamaahan). Puhaltimet ovat tarkoitettu jatkuvaan käyttöön annettujen lämpötila-alueiden sisällä.

Käyttö

Ennen käyttöönottoa tarkista seuraavat asiat:

- Sähkökytkentä on suoritettu loppuun.
- Suojava on kytketty.
- Moottorisuoja on asennettu.
- Varmuuslaitteet ovat asennettu (kosketussuojat).
- Puhaltimessa ei ole vieraita esineitä.

Käyttöönnotossa tarkista seuraavat asiat:

- Mitatut arvot ei ylitä puhaltimen tehokyltissä annettuja arvoja: Suurin sallittu jännite +6%, -10%, IEC 38 mukaan. Nimellisvirta ei saa ylittää 5% nimellisjännitteellä. HUOM! Kierroslukusäädössä jännitettä muuttamalla voi moottorin virta alhaisella jännitteellä ylittää annettua nimellisvirtaa. Näissä tapauksissa lämpökytkin suojaa moottorin käämiä! Pienin sallittu staattinen paine ei saa alittaa.
- Moottorisuojan toiminta.
- Puhaltimen pyörimissuunta on sama kun suuntanuoli näyttää (3-vaihe).
- Puhaltimesta ei kuulu vieraita ääniä.

Ylläpito, huolto ja korjaus

Huomioitava ennen huolto- tai korjaustöiden aloittamista:

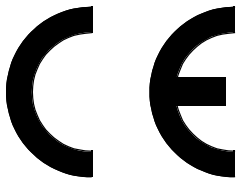
- Puhaltimen jännite on katkaistava kokonaan.
- Puhallinpyörä on pysähtynyt.
- Voimassa olevat turvallisuusohjeet otettu huomioon.
- Puhallin on puhdistettava tarvittaessa, vähintään kerran vuodessa välttääkseen epätasapainoa joka aiheuttaa turhia laakerivikoja. Asentamalla suodatin ennen puhallinta voidaan pidentää puhdistuksen tarvetta. (Hengityssuodattimen käyttö suodatinta vaihdettaessa on suotavaa). Puhaltimen laakerit ovat huoltovapaita ja vaihdetaan ainoastaan tarpeen vaatiessa. Puhallinta puhdistettaessa ei saa käyttää painepesuria. Puhdistus on tapahduttava varoen ettei siipipyörän tasapainopainot irtoa eikä siipipyörä vahingoitu. Tarkista ettei puhaltimesta kuulu vieraita ääniä.

Lämpökytkimen lauettua pätee seuraavat asiat:

- Automaattinen lämpökytkin palautuu automaattisesti moottorin jäähtyttyä (TW)
- Manuaalinen lämpökytkin (TB) palautetaan painamalla moottorissa olevaa nappia (puhaltimen ulospuhalluspuoli) tai kannessa olevaa kohtaa.
- Manuaalinen lämpökytkin (SP1) palautetaan katkaisemalla virta noin 10 - 60 min.
- Puhaltimet joissa on ulostuodut lämpökytkimen johdot (TK) palautetaan ulkopuolisesta moottorisuojasta. Tarkista ettei siipipyörä ole juuttunut tai ettei lämpökytkin ole lauennut. Jos puhallin ei käynnisty tarkistuksen ja/tai lämpösuojan kuittauksen jälkeen ota yhteys toimittajaan.

Изготовитель

Наше оборудование соответствует требованиям международных стандартов.



Systemair AB
Industrivägen 3
SE-739 30 Skinnskatteberg
SWEDEN
Тел.: +46 222 440 00
Факс: +46 222 440 99

Изготовитель подтверждает, что указанное ниже оборудование:

Канальные вентиляторы для круглых воздуховодов
K*, KV*, KVK*, KVKE*, KD, KVKF*, KVO*

Канальные вентиляторы для прямоугольных воздуховодов
KE, KT, RS, RSI, KDRE, KDRD, RS30-15/RS40-20*

Радиальные вентиляторы
CE, CT, CKS, CE140/S/M/L-125/160*

Крышные вентиляторы
TFER*, TFE, TFD, TOE, TFEQ, TFDQ, TOV, TFE220*

Настенный вентилятор
RVF*

Воздухо-обрабатывающий агрегат
TLP

Выполняются требования следующих нормативных документов Европейского Сообщества:

Сертификат соответствия требованиям стран Европейского Сообщества, соответствующий Директиве на промышленные машины 98/37/ЕЕС, Приложение II А. Вентиляторы для систем обработки воздуха в невзрывоопасных помещениях. Это оборудование можно вводить в эксплуатацию только после изучения инструкции по монтажу и правил безопасности.

Учтены требования следующих гармонизированных стандартов:

EN 60 034-1
Машины электрические вращающиеся. Часть 1: Номинальные значения и эксплуатационные характеристики.

EN 60 204-1
Электрооборудование промышленных машин. Безопасность. Часть 1. Общие требования. SS-EN ISO 12100-1:2003.
Безопасность промышленных машин. Общие принципы конструирования.

EN 294
Безопасность промышленных машин. Минимально-допустимые расстояния до зон досягаемости руками оператора.

Примечание: требования EN 294 выполняются только в случае, если контакт блокировочного устройства является частью поставляемого оборудования.

Сертификат соответствия требованиям стран Европейского Сообщества, соответствующий Директиве на низковольтное оборудование 73/23/ЕЕС и 93/68/ЕЕС

Учтены требования следующих гармонизированных стандартов:

EN 60 204-1
Электрооборудование промышленных машин. Безопасность. Часть 1. Общие требования.

EN 60 034-5
Машины электрические вращающиеся. Часть 5. Степени защиты, обеспечиваемые собственной конструкцией вращающихся электрических машин. Классификация.

EN 60 335-1
(применим только для оборудования отмеченного знаком *)
Приборы электрические бытового и аналогичного назначения. Безопасность. Общие требования.

EN 60 335-2-80
(применим только для оборудования отмеченного знаком *)
Приборы электрические бытового и аналогичного назначения. Безопасность. Часть 2. Частные требования к вентиляторам

EN 50 106
Приборы электрические бытового и аналогичного назначения. Безопасность. Инструкция по проверке производства. Примечание: EN 50 106 применим только для приборов с внутренним электромонтажом.

Сертификат соответствия требованиям стран Европейского Сообщества, соответствующий Директивам на электромагнитную совместимость 89/336/ЕЕС, 92/31/ЕЕС и 93/68/ЕЕС

Учтены требования следующих гармонизированных стандартов:

EN 61000-6-3
Электромагнитная совместимость – общая помехоустойчивость. Излучение. Часть 1. Общие требования для бытового, офисного, торгового и аналогичного оборудования.

EN 61000-6-2
Электромагнитная совместимость. Часть 6-2. Общие требования. Невосприимчивость к промышленной окружающей среде.

Полный комплект технической документации предоставляется по требованию.

Skinnskatteberg, 26 июня 2002



Mats Sándor
Технический специалист

ТЕХНИКА БЕЗОПАСНОСТИ

Все вентиляторы компании Systemair не представляют собой готовые к использованию изделия и могут эксплуатироваться только после подсоединения к воздуховодам или после установки защитных решеток, предотвращающих контакт (SS-EN-294). Установка должна быть выполнена таким образом, чтобы не было непосредственного контакта с движущимися частями. Установка должна производиться только опытным персоналом! Вентиляторы не должны эксплуатироваться в взрывоопасных помещениях или быть соединены с дымоходами. Вентиляторы не должны устанавливаться вне помещений за исключением крышных вентиляторов. Защитные средства, такие как устройство защиты двигателя, защитная решетка от контакта и т.д. не должны быть отключены, разобраны или приведены в негодность. Вентиляторы с внешним контактным реле двигателей должны быть подключены к внешней защите двигателя. **ВНИМАНИЕ!** Перед обслуживанием или установкой отключите подаваемую мощность и убедитесь, что рабочее колесо остановилось. **ВНИМАНИЕ!** Кромки и углы вентиляторов могут быть острыми, что может вызвать раны и порезы. **ВНИМАНИЕ!** Будьте осторожны при открывании крышек люков для обслуживания – вентилятор и двигатель, установленные на люке, достаточно тяжелые.

ТРАНСПОРТИРОВКА И ХРАНЕНИЕ

Все вентиляторы упаковываются на заводе таким образом, чтобы удовлетворять общепринятым стандартам на транспортировку. При работе с изделиями используйте подъемное оборудование, чтобы предотвратить повреждение вентиляторов или персонала. **ВНИМАНИЕ!** Не поднимайте вентиляторы за соединяющий кабель, клеммную коробку, рабочее колесо или входной конус. Не допускайте ударов или ударных нагрузок. Вентиляторы должны храниться в сухом помещении до окончательного монтажа в систему.

УСТАНОВКА

Придерживайтесь техники безопасности. Монтаж, электрическое подключение и проверка должны выполняться только опытным персоналом и в соответствии с инструкцией по монтажу. Электрическое подключение должно выполняться в соответствии со схемой подключения, изображенной на клеммной коробке, маркировке на клеммах или на кабеле. Все трехфазные вентиляторы поставляются с завода-изготовителя с подключением на 400 В ~3. **ПРИМЕЧАНИЕ!** Не используйте металлические клепаные соединения для пластмассовых клеммных коробок. Вентиляторы, имеющие термоконтакты с внешними проводами (ТК), должны всегда быть подключены к внешнему устройству защиты двигателя. Вентилятор должен быть установлен в направлении потока воздуха (см. стрелку направления вращения). Вентилятор должен быть установлен таким образом, чтобы вибрация не передавалась к канальной системе или фундаменту здания. (С этой целью поставляются такие принадлежности, как быстроръемные муфты и диффузоры). Убедитесь, что смонтированный вентилятор хорошо зафиксирован. Вентиляторы должны быть смонтированы таким образом, чтобы обслуживание выполнялось легко и безопасно.

Раздражающий шум может быть легко устранен путем использования глушителя (одна из поставляемых принадлежностей).

ЭКСПЛУАТАЦИЯ

Перед начальным пуском проверьте, что:
 Правильно выполнено электрическое подключение.
 Подключен защитный провод.
 Подключено устройство защиты электродвигателя.
 Устройства, обеспечивающие безопасность, находятся на месте (защитная решетка).
 Посторонние предметы убраны из корпуса вентилятора.

Перед началом работы проверьте, что:
 Электрические параметры соответствуют спецификации на табличке вентилятора: Максимальное напряжение +6%, -10% в соответствии с IEC 38. Номинальный ток не должен быть выше более чем на 5% при номинальном напряжении. **ВНИМАНИЕ!** При регулировании частоты вращения путем уменьшения напряжения ток в двигателе может превысить номинальный при низких напряжениях. В этом случае обмотки двигателя защищаются термоконтактом. Необходимо отслеживать минимальное статическое падение давления. Работает устройство защиты двигателя. Направление вращения должно соответствовать стрелке направления вращения (трехфазные). Двигатель должен работать плавно (без ненормального шума).

УСТАНОВКА, ОБСЛУЖИВАНИЕ И РЕМОНТ

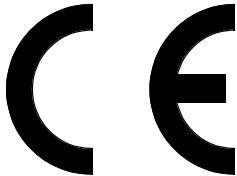
Перед монтажом, обслуживанием или ремонтом убедитесь, что: Прекращена подача напряжения. Рабочее колесо вентилятора полностью остановилось! Соблюдена техника безопасности персонала! По мере необходимости вентилятор должен очищаться, по крайней мере, один раз в год, для предотвращения дисбаланса и преждевременного выхода из строя подшипников. Установка фильтра увеличит интервал между очистками вентилятора. (В некоторых случаях рекомендуется устанавливать защитные фильтры) Подшипники вентилятора подлежат замене только в случае их повреждения. При очистке вентилятора не используйте устройства, работающие под высоким давлением (паровая форсунка). Убедитесь в том, что не смещены балансировочные грузики рабочего колеса вентилятора и что рабочее колесо не перекошено. Обратите внимание, в случае появления ненормального шума работы вентилятора!

ПЕРЕЗАПУСК ПРИ СРАБАТЫВАНИИ ТЕРМОКОНТАКТОВ

Автоматические термоконтакты перезапускаются самостоятельно после охлаждения двигателя. (ТW контакты). Термоконтакты с ручным перезапуском (SP1) перезапускаются отключением от сети приблизительно на 10-60 минут. Вентиляторы с выводами для подключения внешнего устройства термозащиты двигателя (ТК) перезапускаются через внешнюю защиту двигателя. Убедитесь, что вентилятор не заблокирован или защита двигателя не замкнута. Свяжитесь с поставщиком, если мотор не запускается после проверки и/или перезапуска защиты двигателя.

Hersteller

Unsere Produkte werden in Übereinstimmung mit den gültigen internationalen Normen und Bestimmungen hergestellt.



Systemair AB
Industrivägen 3
SE-739 30 Skinnskatteberg
SCHWEDEN
Büro: +46 222 440 00
Fax: +46 222 440 99

Der Hersteller bestätigt hiermit dass die folgenden Produkte

Kanalventilatoren, runde Rohre
K*, KV*, KVK*, KVKE*, KD, KVKF*, KVO*

Kanalventilatoren, rechteckige Kanäle
KE, KT, RS, RSI, KDRE, KDRD, RS30-15/RS40-20*

Radialventilatoren
CE, CT, CKS, CE140/S/M/L-125/160*

Dachventilatoren
TFER*, TFE, TFD, TOE, TFEQ, TFDQ, TOV, TFE220*

Wandlüfter
RVF*

Klimageräte
TLP

mit den folgenden EG-Richtlinien übereinstimmen:

EG Konformitätsbescheinigung

Wie in der EG-Maschinenrichtlinie definiert 98/37/EEC, Anlage II A. Ventilatoren für Luftbehandlungssysteme zur Förderung von Luft aus nicht explosionsgefährdeten Räumen. *Diese Maschinen dürfen nur in Betrieb genommen werden, wenn zuvor die Montage- und Betriebsanleitung und die Sicherheitsvorschriften gelesen wurden..*

Die folgenden harmonisierten Normen werden angewandt:

EN 60 034-1
Drehende elektrische Maschinen, Rotating electric machinery; ratings and performances.
EN 60 204-1
Safety of machinery; electrical equipment of machines; general requirements.
SS-EN ISO 12100-1:2003.
Safety of machinery; basic concepts, general principles for design.
EN 294
Safety of machinery; safety distances to prevent danger zones reached by the upper limbs.
Achtung: EN 294 wird nur entsprochen, wenn ein montierter Berührungsschutz mitgeliefert wird.

EG Konformitäts-erklärung

im Sinne der EG-Richtlinie Niederspannung 73/23/EWG und 93/68/EWG

Die folgenden harmonisierten Normen werden angewandt:

EN 60 204-1
Sicherheit von Maschinen, elektrischen Bauteilen von Maschinen und allgemeine Anforderungen.
EN 60 034-5
Rotating electric machinery; part 5: Protection classification for electric machinery.
EN 60 335-1
(gültig für Artikel markiert mit *) Elektrische Haushaltsartikel und Ähnliches – allgemeine Sicherheitsbestimmungen
EN 60 335-2-80
(gültig für Artikel, markiert mit *) Elektrische Haushaltsgeräte und Ähnliches – allgemeine Sicherheitsbestimmungen Teil 2, spezielle Regeln für Ventilatoren

EN 50 106 Elektrische Haushaltsgeräte und Ähnliches - Safety-Instructions for control of manufacture. Achtung: EN 50 106 wird nur entsprochen, wenn die Produkte intern verdrahtet sind.

EG Konformitätsbescheinigung,

wie in der EG- EMC-Direktive 89/336/EEC, 92/31/EEC und 93/68/EEC festgelegt.

Die folgenden harmonisierten Normen werden angewandt:

EN 61000-6-3:
Electromagnetic compatibility - Generic immunity-Emission –Part 1: General requirements for equipment in homes, offices, shops and similar environments.
EN 61000-6-2
Electromagnetic compatibility (EMC) – Part 6-2: General requirements – Immunity for appliances in industrial environments.

Eine vollständige technische Dokumentation steht zur Verfügung.

Skinnskatteberg, 26. Juni 2002



Mats Sándor

Technischer Leiter

Sicherheitshinweise

Alle Ventilatoren sind zur Förderung von Luft in Lüftungssystemen geeignet. Der Betrieb der Ventilatoren ist erst nach erfolgtem Einbau in Maschinen oder Kanalsysteme oder nach dem Einbau eines Berührungsschutzgitters vorgesehen (SS-EN 294). Nach dem Einbau sollten keine beweglichen Teile mehr zugänglich sein. Die Ventilatoren dürfen nicht in gefährlichen Bereichen betrieben und nicht an Flüssigkeit leitende Kanäle angeschlossen werden. Die Ventilatoren dürfen nicht im Freien installiert werden, (Ausnahme: Dachventilatoren). Sicherheitszubehör (z.B. Motorschutz oder Schutzgitter) darf nicht entfernt, umgangen oder abgeschaltet werden. **ACHTUNG!** Vor Wartungsarbeiten muss die Stromzufuhr abgestellt werden (allpoliger Stromunterbrecher), und das Laufrad muß still stehen. **ACHTUNG!** Die Ventilatoren können scharfe Kanten oder Ecken haben, es besteht Verletzungsgefahr. **ACHTUNG!** Die Wartungstüren (bei aufklappbaren Ventilatoren) nur vorsichtig öffnen, da das Motorlüfterrad, welches auf der Tür montiert ist, sehr schwer sein kann.

Transport und Lagerung

Alle Ventilatoren sind werksseitig so verpackt, dass sie gegen normale Transportbelastungen geschützt sind. Verwenden Sie geeignetes Hebematerial beim Transport der Geräte, um Schäden an Personen oder Material zu vermeiden. Transportieren Sie die Geräte nicht am Anschlusskabel, am Klemmkasten, am Laufrad oder an der Einströmdüse. Vermeiden Sie Belastungen durch Schläge und Stöße. Lagern Sie die Ventilatoren bis zur endgültigen Installation an einem trockenen, wetter- und staubgeschützten Ort.

Montage

Die oben genannten Sicherheitshinweise sind einzuhalten. Die Montage und der elektrische Anschluß darf nur durch autorisiertes Fachpersonal und in Übereinstimmung mit den gültigen Vorschriften durchgeführt werden. Die Elektroanschlüsse im Klemmenkasten sind gemäß dem Schaltbild im Klemmenkasten, den Markierungen auf den Kabeln oder den Klemmen vorzunehmen. Alle 3 Phasen-Ventilatoren werden werkseitig mit einem 400V 3~ Anschluss geliefert. **ACHTUNG!** Bitte verwenden Sie bei Klemmkästen aus Kunststoff keine Kabelverschraubungen aus Metall. Verwenden Sie auch für die Kabeldurchführungen geeignete Gummitüllen. Ventilatoren mit ausgeführten Thermokontakten (TK) müssen immer an einen externen Motorschutz angeschlossen werden. Montieren Sie den Ventilator in der richtigen Luftströmungsrichtung (siehe Pfeil auf dem Gerät). Der Ventilator muss so eingebaut werden, dass keine Vibrationen auf das Kanalsystem oder den Gehäuserahmen übertragen werden können. (Passendes Zubehör wie z.B. Verbindungsmanschetten ist verfügbar). Stellen Sie sicher, dass der Ventilator fest und stabil eingebaut ist. Falls nichts anderes angegeben ist, kann der Ventilator in jeder Einbaulage montiert werden. Die Ventilatoren müssen so eingebaut sein, dass eine Reparatur und Wartung problemlos und sicher möglich ist. Störende Geräusche können durch den Einbau von Schalldämpfern vermieden werden (als Zubehör erhältlich).

Wenn der Ventilator durch Frequenzumrichtung geregelt werden soll, so ist ein allpoliger Sinusfilter zwischen dem Motor und dem Frequenzrichter eingebaut werden. (allpolig: Phase zu Phase, Phase zu Erde). Die angegebene Temperatur ist die Temperatur, bei der der Ventilator dauerhaft betrieben werden kann.

Betrieb

Überprüfen Sie folgendes vor der ersten Inbetriebnahme:

- wurde der elektrische Anschluss korrekt vorgenommen
- wurde der Schutzleiter angeschlossen
- wurde der Motorschutz installiert
- befinden sich die Schutzeinrichtungen an entsprechender Stelle
- wurde von der Installation übriggebliebenes Material oder sonstige Fremdkörper vom Gehäuse entfernt

Bei Inbetriebnahme überprüfen Sie bitte:

Stimmen die Anschlussdaten mit den Angaben auf dem Typenschild überein? Spannungstoleranzen sind gemäß IEC 38 mit maximal +6% oder -10% zulässig. Der Nennstrom darf die Nennspannung nur um maximal 5 % übersteigen. **ACHTUNG!** Wenn die Drehzahlregulierung durch Spannungsreduktion erfolgt, kann der Motorstrom bei niedrigerer Spannung den Nennstrom übersteigen. In diesem Falle ist die Motorwicklung durch Thermokontakte geschützt. Dabei ist jedoch unbedingt darauf zu achten, ob eine Mindestpressung für den Ventilator angegeben ist.

- Funktioniert der Motorschutz? Die Drehrichtung muß dem Drehrichtungspfeil entsprechen. (3 phasig).
- Läuft der Motor ruhig? (keine ungewöhnlichen Geräusche)

Wartung, Überprüfung und Reparatur

Vor Wartung, Überprüfung oder Reparatur ist sicherzustellen:

- Die Stromzufuhr ist unterbrochen (allpolig).
- das Laufrad ist komplett zum Stillstand gekommen
- die Sicherheitsvorschriften wurden eingehalten!

Um eine Unwucht der Lager zu vermeiden, sollte der Ventilator wenn notwendig mindestens einmal jährlich gereinigt werden. Ein Filter verlängert die Reinigungsintervalle (Gegebenenfalls wird die Installation einer Filterüberwachung empfohlen). Die Ventilatorlager sind wartungsfrei und sollten nur im Schadensfall ausgetauscht werden. Verwenden Sie keine Hochdruckreiniger (Dampfstrahler) zum Reinigen des Ventilators. Versichern Sie sich, dass die Wuchtgewichte des Ventilatorlaufrades sich nicht verschoben haben, und dass das Laufrad nicht verbogen ist. Achten Sie auf ungewöhnliche Betriebsgeräusche.

Rückstellung der Thermokontakte

Wenn der automatisch zurückstellende Thermokontakt auslöst, geht der Ventilator wieder in Betrieb, sobald der Motor abgekühlt ist. (TW)

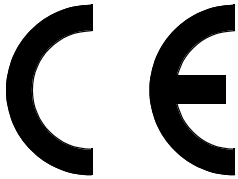
Löst der manuell zurückzustellende Thermokontakt aus (TB), wird dieser zurückgestellt, indem man mit einem spitzen Gegenstand den TK-Rückstellknopf am Motor wieder zurückstellt (Ausblasseite des Ventilators), bei manchen Ventilatoren durch eine kleine Öffnung im Deckel.

Der manuell zurückzustellende Thermokontakt (SP1) wird zurückgestellt, indem man die Stromzufuhr für ca. 10-60 Minuten unterbricht.

Ventilatoren mit ausgeführten Thermokontaktleitungen (TK) werden über den externen Motorschutzschalter zurückgestellt. Überprüfen Sie, ob das Laufrad blockiert ist. Nehmen Sie Kontakt mit Ihrem Lieferanten auf, falls der Motor nach Überprüfung und/oder Rückstellung des Motorschutzes nicht wieder anläuft.

De fabrikant

Onze producten worden gefabriceerd in overeenstemming met alle van toepassing zijnde internationale standards en regels.



Systemair AB
Industrivägen 3
SE-739 30 Skinnskatteberg
SWEDEN
Office: +46 222 440 00
Fax: +46 222 440 99

Hierbij verklaart de fabrikant dat de volgende producten

Buisventilatoren, ronde kanalen
K*, KV*, KVK*, KVKE*, KD, KVKF*, KVO*

Kanaalventilatoren, rechthoekige kanalen
KE, KT, RS, RSI, KDRE, KDRD, RS30-15/RS40-20*

Centrifugaalventilatoren
CE, CT, CKS, CE140/S/M/L-125/160*

Dakventilatoren
TFER*, TFE, TFD, TOE, TOD, TFEQ, TFDQ, TOV, TFE220*

Wandventilatoren
RVF*

Ventilatorgroep met verwarming
TLP

in overeenstemming zijn met de volgende EC-richtlijnen:

EC conformiteitverklaring

zoals gedefinieerd in the EC machinerichtlijn 98/37/EEC, bijlage IIA. Ventilatoren voor de ventilatie van lucht in niet explosiegevaarlijke omgevingen.

Het toestel mag niet eerder in bedrijf gesteld worden totdat het toestel waarin het ingebouwd is in overeenstemming is met de machinerichtlijn.

De volgende geharmoniseerde richtlijnen zijn gebruikt.

EN 60 034-1
Draaiende elektrische apparatuur; waarden en prestaties
EN 60 204-1
Veiligheid voor machines, elektrische apparatuur van machines; algemene ontwerpprincipes
SS-EN ISO 12100-1:2003.
Veiligheid voor machines, basis begrippen; algemene ontwerpprincipes
EN 294 Veiligheid van machines, veiligheidsafstanden ter voorkoming van het bereiken van gevaarlijke zones met de bovenste ledematen.

Opmerking: De overeenstemming met de EN 294 heeft alleen betrekking op de gemonteerde bescherming tegen aanraking, ervan uitgaande dat dit een onderdeel is van de betreffende levering.

EC conformiteitverklaring

zoals gedefinieerd in the EC laag spanningsrichtlijn 73/23/EEC en 93/68/EEC.

De volgende geharmoniseerde richtlijnen zijn gebruikt.

EN 60 204-1
Veiligheid voor machines, elektrische apparatuur van machines; algemene ontwerpprincipes
EN 60 034-5
Roterende elektrische machines; deel 5; Veiligheidsklasse voor elektrische machines.
EN 60 335-1
(geldt voor onderdelen gemarkeerd met*) Elektrische huishoudelijke producten en gelijkwaardig – algemene veiligheidseisen
EN 60 335-2-80
(geldt voor onderdelen gemarkeerd met*) Elektrische huishoudelijke producten en gelijkwaardig – algemene veiligheidseisen deel 2: Speciale eisen ten aanzien van ventilatoren
EN 50 106
elektrische huishoudelijke producten en gelijkwaardig - veiligheidsinstructies voor fabricagecontrole. Opmerking: EN 50 106
geldt uitsluitend voor producten met inwendige draden

EC Conformiteitverklaring

Zoals gedefinieerd door EC's EMC richtlijn 89/336/EEC, 92/31/EEC en 93/68/EEC

De volgende geharmoniseerde richtlijnen zijn gebruikt:

EN 61000-6-3:
Elektromagnetische compatibiliteit Deel 1: Algemene benodigdheden voor apparatuur in huizen, kantoren, winkels en gelijkwaardige omgevingen
EN 61000-6-2:
Elektromagnetische compatibiliteit (EMC) - Deel 6-2: Algemene benodigdheden – immuniteit voor toepassingen in industriële omgevingen.
De complete technische documentatie is beschikbaar.

Skinnskatteberg, 26 juni 2002



Mats Sandor
Technisch manager

Veiligheidsinformatie

Alle ventilatoren zijn bedoeld voor het transporteren van lucht in luchtbehandelingsystemen. Ze zijn bedoeld om in te bouwen in machines of kanalsystemen of nadat er een beschermrooster is geplaatst. (SS-EN 294). Er mogen geen bewegende delen bereikbaar zijn na installatie. De ventilatoren mogen niet worden gebruikt in explosiegevaarlijke omgevingen of worden aangesloten op rookkanalen. De ventilatoren mogen niet buiten worden geïnstalleerd (met uitzondering van dakventilatoren). Veiligheidsaccessoires (b.v. motorbeveiliging, beschermrooster) mag niet worden gedemonteerd, uitgesloten of buiten werking gesteld worden. LET OP Voor de service en onderhoud, schakel de ventilator uit (dmv een schakelaar die alle polen uitschakelt) en verzeker u ervan dat de waaier stilstaat. LET OP De ventilatoren kan scherpe randen en hoeken hebben die verwondingen kunnen veroorzaken. LET OP Wees voorzichtig bij het openen van de service klep van de ventilatoren (swing out), de op de klep gemonteerde motor en waaier is relatief zwaar.

Transport en opslag

Alle ventilatoren worden in de fabriek zodanig verpakt dat zij normale transporthandelingen zonder problemen doorstaan. Wanneer de goederen opgehesen moeten worden dienen geschikte hijsmaterialen gebruikt te worden om te voorkomen dat de ventilatoren beschadigen of mensen gewond raken. Hijs de ventilatoren nooit op aan het aansluitingsnoer, aansluitdoos, waaier of inlaatconus. Voorkom stoot- of schokbelastingen. De ventilatoren moeten opgeslagen worden in een droge ruimte, beschermd tegen de weersomstandigheden en vuil tot aan het installeren.

Installatie

Kijk naar de veiligheidsinformatie hierboven. Het installeren, elektrisch aansluiten en het in bedrijf stellen mogen alleen verricht worden door terzake deskundig personeel en in overeenstemming met de voor het installeren geldende installatie-eisen. Elektrische aansluiting moet plaatsvinden conform het aansluitingschema in de aansluitdoos, merktekens op het aansluitblok of aan de kabel. Alle 3-fasen ventilatoren worden vanaf de fabriek geleverd met een aansluiting 400 volt, 3~. LET OP: Gebruik geen metalen wartels in combinatie met plastic aansluitdozen. Sluit niet gebruikte openingen in de aansluitdoos met een blindplug af. Ventilatoren met een naar buiten uitgevoerd thermocontact, moeten altijd aangesloten worden op een motorbeveiligingsschakelaar. Monteer de ventilatoren in de richting van de luchtstroom (zie richtings- of rotatiepijl). De ventilatoren moeten zo geïnstalleerd worden dat trillingen niet overgedragen worden aan het kanalsysteem of montageframe (geschikte accessoires zoals klembanden en trillingsdempers zijn beschikbaar). Overtuigt u ervan dat de montage van de ventilatoren stevig en stabiel is. De ventilatoren kunnen in elke richting worden gemonteerd tenzij anders vermeld.

De kleine uitvoeringen van de TLP van 125 t/m 200, kunnen ondersteboven worden gemonteerd achter verlaagde plafonds. In dat geval moet de verwarming zo worden gedraaid dat de aansluitdoos met de oververhittingsbeveiliging naar boven of naar de zijkant is gericht.

NB De TLP 315 kan niet ondersteboven worden gemonteerd De ventilatoren moeten zodanig gemonteerd worden dat service en onderhoud eenvoudig en veilig uitgevoerd kunnen worden. Storend geluid kan voorkomen worden door het installeren van een geluiddemper (beschikbaar accessoire).

Bij frequentieregeling moet en elke pool een filter worden gemonteerd tussen de motor en de frequentieregelaar (versie alle polen: fase op fase, fase op aarde). De ventilatoren zijn bedoeld voor continu gebruik binnen de gestelde temperatuurrange.

Werking

Voor het eerste gebruik dient u de volgende zaken te controleren:

- Is de elektrische aansluiting juist en volledig uitgevoerd.
- Is het thermocontact op een motorbeveiligingsschakelaar aangesloten.
- Zijn voor zover van toepassing beschermroosters geplaatst.
- Zijn overblijvende installatiematerialen en andere vreemde materialen van de ventilator verwijderd.

Controleer het volgende bij de inbedrijfstelling:

- Corresponderen de aansluitgegevens met de specificatie op het typeplaatje. Maximum spanning +6%, -10% volgens IEC 38. De werkelijke stroomsterkte mag bij de op het typeplaatje vermelde spanning niet hoger zijn dan de vermelde stroomsterkte +5%. LET OP Wanneer toerenregeling plaatsvindt d.m.v. spanningsverlaging, kan de motorstroom bij een lagere spanning boven de stroom op het typeplaatje stijgen. In dat geval worden de motorwikkelingen beschermd door het thermocontact. De minimum statische druk moet in acht genomen worden.
- Gecontroleerd moet worden of het thermocontact werkt.
- De draairichting moet overeenkomen met de richting van de rotatiepijl (3 fasen).
- De motor moet gelijkmatig lopen (geen abnormale geluiden).

Onderhoud, service en reparatie

Voordat onderhoud, service en reparatie verricht wordt, overtuig u ervan dat:

- De spanning is onderbroken (onderbreking van alle polen)
- De ventilator tot complete stilstand is gekomen.
- Denk aan veiligheidsmaatregelen voor het personeel.

De ventilator moet, indien nodig, schoongemaakt worden (tenminste een maal per jaar) om onbalans en onnodige beschadiging van de lagers te voorkomen. Een filter verlengt de tijdsinterval tussen de reinigingen van de ventilator. De ventilatorlagers zijn onderhoudsvrij en moeten alleen vervangen worden als zij beschadigd zijn. Gebruik geen hogedruk reiniger om de ventilator schoon te maken. Overtuigt u ervan dat de balanceergewichten op het ventilatorwiel niet verschuiven of dat het ventilatorwiel vervormt. Schenk aandacht aan abnormaal geluid tijdens bedrijf.

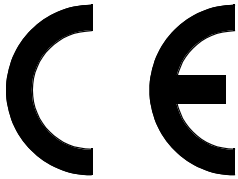
Reseten van de thermische contacten

Automatische thermische beveiligingen resetten zichzelf nadat de motor is afgekoeld. (TW) Handmatige thermische contacten (TB) worden gereset door met een puntig voorwerp een op een knop op de motor te drukken (de uitblaaszijde van de ventilator) of door een gat in de afscherming. Handmatige

thermische contacten (SP1) worden gereset door het loskoppelen van de netspanning voor ongeveer 10 – 60 min. Ventilatoren met naar buiten gevoerde thermische contacten (TK) worden gereset door de externe motorbeveiliging. Verzekert u ervan dat de motor niet is geblokkeerd of dat de motorbeveiliging is uitgeslagen. Neem contact op met de leverancier als de motor niet start na de controle en/of resetten van de motorbeveiliging.

Producent

Vore produkter er fremstillet i overensstemmelse med gældende internationale standarder og krav.



Systemair AB
Industrivägen 3
SE-739 30 Skinnskatteberg
SWEDEN
Kontor: +46 (0)222 440 00
Fax: +46 (0)222 440 99

Producenten erklærer hermed at følgende produkter:

Kanalventilator for rund kanal

K*, KV*, KVK*, KVKE*, KD, KVKF*, KVO*

Radialventilator for rektangulær kanal

KE, KT, RS, RSI, KDRE, KDRD, RS30-15/RS40-20*

Radialventilator

CE, CT, CKS, CE140/S/M/L-125/160*

Tagventilator

TFER*, TFE, TFD, TOE, TFEQ, TFDQ, TOV, TFE 220*

Vægventilator

RVF*

Indblæsningsunit

TLP

stemmer overens med kravene i nedenstående EU-direktiv.

Fremstillingsdeklaration

ifølge EU's maskindirektiv 89/37/EEC, bilag IIA.

Ventilatorer til ventilation i luftbehandlings-systemer med luft fra ikke eksplosive miljøer.

Ventilatoren må ikke tages i brug før de dele den eventuelt sammenkobles med, er i overensstemmelse med EU's maskindirektiv.

Følgende harmoniserede standarder anvendes:

EN 60 034-1

Roterende maskiner; mærkedata og driftsegenskaber.

EN 60 204-1

Maskinsikkerhed, el-udstyr til maskiner; almindelige krav. SS-EN ISO 12100-1:2003.

Maskinsikkerhed; grundlæggende begreber, almindelige konstruktionsprincipper.

EN 294

Maskinsikkerhed, beskyttelsesafstand for at undgå risikoområder med hænder og arme.

OBS! Overensstemmelse med EN 294 gælder kun monterede beskyttelsesforanstaltninger under forudsætning af at disse indgår i leverancen. Installatøren er ansvarlig for overensstemmelsen med EN 294.

EU Overensstemmelseserklæring

ifølge EU's lavvolts direktiv 73/23/EEC og 93/68/EEC

Følgende harmoniserede standarder anvendes:

EN 60 240-1

Maskinsikkerhed, el-udstyr til maskiner, almindelige krav.

EN 60 034-5

Elektriske maskiner; del 5:

Kapslingsklasser for elektriske maskiner.

EN 60 335-1

(for produkter mærket*) Elektriske husholdningsmaskiner og apparater med lignende brugsområder. Sikkerhed:

Almindelige krav.

EN 60 335-2-80

(for produkter mærket*) Elektriske husholdningsmaskiner og apparater med lignende brugsområder. Sikkerhed del 2:

Specielle krav for ventilatorer.

EN50 106

Elektriske husholdningsmaskiner og apparater med

lignende brugsområder. Sikkerhed: Anvisninger for

produktionskontrol. OBS! Forenet med EN 50 106 gælder

koblede produkter.

EU Overensstemmelseserklæring

ifølge EU's EMC direktiv 89/336/EEC og 93/68/EEC.

Følgende harmoniserede standarder anvendes:

EN61000-6-3

Elektromagnetisk kompatibilitet. Emission del 1:

Generelle krav vedrørende materialer i boliger, kontorer, butikker og lignende miljøer.

EN 61000-6-2

Elektromagnetisk kompatibilitet (EMC) del 6-2:

Generelle krav: Immunitet for apparater i industrielle omgivelser.

Komplet teknisk dokumentation er til rådighed.

Skinnskatteberg, 26 Juni 2002



Mats Sándor

Teknisk chef

Sikkerhed

Ventilatorer er beregnet for transport af luft i ventilationssystemer. De er beregnet til ibrug-tagning efter indbygning, kanaltilslutning eller at produktet er forsynet med et beskyttelsesnet. Installationen skal udføres sådan at berøring med bevægelige dele er umulig.

Ventilatorerne må ikke anvendes i eksplosivt miljø eller tilsluttes røggas-kanal.

Ventilatorerne må ikke monteres udendørs (gælder ikke for tagventilatorer).

Ventilatoren skal installeres således at drift og vedligeholdelse kan ske på betrykkende måde.

Sikkerhedsdetaljer (f.eks. motorbeskyttelse og beskyttelsesnet) må ikke afmonteres.

De ventilatorer der er forsynet med termokontaktudtag skal tilsluttes extern motorbestyttelse.

OBS! Inden service og vedligeholdelse påbegyndes skal spændingen være afbrudt og ventilatorhjulet stoppet.

OBS! Ventilatorerne kan have skarpe kanter og hjørner, hvilket kan forårsage skæreskader.

OBS! Udvis forsigtighed ved åbning af ventilatorens serviceluger, fordi en ventilator med motor monteret på lugen kan være relativ tung.

Transport og opbevaring

Samtlige ventilatorer der leveres er emballeret til at kunne klare almindelig godshåndtering.

Anvend en egnet løfteanordning ved håndtering for at undgå skader.

OBS! Løft ikke ventilatorerne i motorkabel, koblingsdåse, ventilatorhjul eller indløbskone.

Undgå slag og stød.

Ventilatorerne skal opbevares tørt og vejrbeskyttet, samt beskyttet mod smuds og fugt før endelig installation.

Undgå ekstrem varme og kulde.

Undgå at opbevare ventilatorerne i lang tid. (Vi anbefaler højst 1 år).

Installation

Installation, elektrisk tilslutning samt drifts-start skal udføres af en autoriseret installatør og skal udføres i overensstemmelse med de for installationen gældende regler og krav.

Elektrisk tilslutning skal udføres ifølge koblingskemaet i koblingsdåsen, mærkningen på klemrække eller på kablet.

Alle 3-fase ventilatorer er fra fabrik koblet til 3 x 400 V.

OBS! Benyt ikke forskruvinger af metal hvis koblingsdåsen er af plast.

Luk evt. tomme forskruvningshuller med blindplugs.

Ventilatorer med termokontaktudtag skal altid tilsluttes extern moterbeskyttelse.

Monter ventilatoren i luftretningen (se luftretningsspil).

Ventilatoren skal monteres så vibrationer ikke kan overføres til kanalsystemet eller byg-ningskonstruktionen. (Til formålet findes montagebøjler og flexforbindelser som tilbehør).

Ventilatorerne monteres i valgfri position hvis ikke andet er opgivet.

Ventilatoren skal monteres på en sikker og stabil måde, således at service og vedligeholdelse kan udføres enkelt og sikkert.

Støjproblemer kan forebygges ved brug af lyd-dæmper. (Findes som tilbehør).

Ved frekvensregulering skal der mellem frekvensregulering og motor monteres et sinus filter. Ventilatoren er beregnet for kontinuerlig drift indenfor det angivne temperaturområde.

Drift

Kontroller følgende før driftsstart:

Elektrisk tilslutning er udført forskriftsmæssigt.

Jordtilkobling er slutført

Motorbeskyttelse er monteret.

Beskyttelsesnet er monteret

Ingen uvedkommende ting befinder sig i ventilatoren.

Kontroller følgende ved ibrugtagning:

At den målte optagne effekt ikke overstiger den effekt, der er angivet på ventilatorens typeskilt. Tilladt max. +6%, -10% ifølge IEC 38. Mærkestrømmen må ikke overskrides med mere end 5% ved en optimerede drift. OBS! Ved

omdrejningsregulering via spændingssænkning kan motorstrømmen ved lavere spænding overstige den angivne mærkestrøm – i disse tilfælde beskyttes motorviklingerne af termokontakten.

Det laveste angivne statiske tryk skal overholdes Moterværnets funktion

At rotationsretning på ventilatorhjulet er i overensstemmelse med rotationsspilen (3-fase)

At der ikke er mislyde fra motor eller hjul

Vedligeholdelse, service og reparation

Inden service, vedligeholdelse eller reparation påbegyndes skal:

Spændingen være afbrudt.

Ventilatorhjulet være standset

Gældende sikkerhedskrav være opfyldt

Ventilatoren skal rengøres efter behov, dog mindst en gang om året, for at undgå ubalance med unødvendige

lejeskader som følge. Et filter forlænge rengøringsintervallet.

Ventilatorens lejer er vedligeholdelsesfri og skal kun skiftes efter behov.

Ved rengøring af ventilatoren må højtryksspuling ikke

anvendes. Rengøring skal ske så forsigtigt at

ventilatorhjulets balancevægte ikke forskubbes eller hjulet får deformiteter.

Kontroller at der ikke kommer mislyde fra ventilatoren.

Gør følgende hvis termokontakten udløses:

Automatisk termokontakt tilbageslutter sig selv efter motoren er afkølet (TW).

Manuel termokontakt (type TB) tilbageslutter ved at bruge et spidst objekt til at trykke på en nedsænket knap på motoren (ventilatorens udblæsningsside) eller gennem hul i låget.

Manuel termokontakt (type SP1) tilbageslutter ved at bryde strømmen i ca. 10-60 minutter.

Ventilatorer med separat ledningsudtag for termokontakten (TK) tilbageslutter på det eksterne

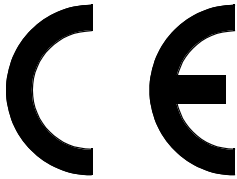
termokontaktmotorbeskyttelsesrelæ. Kontroller at

ventilatorhjulet ikke er blokeret eller at motorbeskyttelsen er udløst. Hvis ventilatoren efter kontrol og/eller tilbageslutting

af motorbeskyttelsen ikke starter kontakt venligst leverandøren.

Producent

Nasze produkty są wytwarzane zgodnie z odpowiednimi międzynarodowymi standardami i przepisami.



Systemair AB
Industrivägen 3
SE 739 30 Skinnskatteberg
Szwecja
Biuro : +46 222 440 00
Fax : +46 222 440 99

Producent potwierdza, że następujące produkty:

Wentylatory kanałowe, (kanał o przekroju okrągłym)
K*, KV*, KVK*, KVKE*, KD*, KVKF*, KVO*

Wentylatory kanałowe, (kanał o przekroju prostokątnym)
KE, KT, RS, RSI, KDRE, KDRD, RS30-15/RS40-20*

Wentylatory promieniowe
CE, CT, CKS, CE140/S/M/L-125/160*

Wentylatory dachowe
TFER*, TFE, TFD, TOE, TFEQ, TFDQ, TOV, TFE220*

Wentylator ścienny wyciągowy
RVF*

Jednostki nawiewne
TLP

Spełniają następujące dyrektywy EC:

Deklaracja Zgodności EC

jak zdefiniowano w "EC Machinery Directive 98/37/EEC" aneks IIA. Wentylatory dla systemów wentylacji niezawierających w powietrzu substancji wybuchowych. *Maszyna ta nie może być uruchomiona do czasu zapoznania się z instrukcją montażu i bezpieczeństwa.*

Stosowane są następujące uzgodnione standardy:

EN 60 034-1
Maszyny elektryczne wirujące. Dane znamionowe i parametry
EN 60 204-1
Bezpieczeństwo maszyn; elektryczne wyposażenie maszyn; wymagania ogólne
SS-EN ISO 12100-1:2003.
Maszyny - Bezpieczeństwo; Pojęcia podstawowe, ogólne zasady projektowania.
EN 294
Bezpieczeństwo maszyn: odległości bezpieczeństwa uniemożliwiające sięganie kończynami górnymi do stref niebezpiecznych.
Uwaga: Zgodność z EN 294 odnosi się jedynie do zainstalowanych osłon ochronnych, jeśli takowe wchodzi w zakres dostawy.

Deklaracja zgodności EC

jak zdefiniowano w "EC Low Voltage Directive 73/23/EEC and 93/68/EEC"

Stosowane są następujące uzgodnione standardy:

EN 60 204-1
Bezpieczeństwo maszyn; elektryczne wyposażenie maszyn; wymagania ogólne
EN 60 034-5
Obrotowe maszyny elektryczne: część 5: klasyfikacja stopnia ochronności maszyn elektrycznych.
EN 60 335-1
(ważny dla pozycji oznaczonych znakiem *)-
Bezpieczeństwo elektryczne przyrządów do użytku domowego i podobnych; wymagania ogólne.
EN 60 335-2-80
(ważny dla pozycji oznaczonych znakiem *)- Bezpieczeństwo elektryczne przyrządów do użytku domowego i podobnych; wymagania ogólne, część 2-80. Wymagania szczegółowe dla wentylatorów.
EN 50 106
Bezpieczeństwo elektrycznych przyrządów do użytku domowego i podobnego. Postanowienia dotyczące badań wyrobu przyrządów. Uwaga: Zgodność z EN 50 106 tylko dla wewnętrznie okablowanych produktów.

Deklaracja zgodności EC

jak zdefiniowano w "EC Electromagnetic Compatibility Directive 89/336EEC, 92/31/EEC i 93/68/EEC"

Stosowane są następujące uzgodnione standardy:

EN 61000-6-3 Kompatybilność Elektromagnetyczna- Odporność podstawowa- Emisja-Część 1: Wymagania ogólne dla urządzeń w domach, biurach, sklepach i podobnych środowiskach.
EN 61000-6-2 Kompatybilność elektromagnetyczna (EMC)- Część 6-2. Normy ogólne. Wymagania dotyczące odporności w środowisku przemysłowym.

Kompletna dokumentacja techniczna możliwa do wglądu.

Skinnskatteberg, 26 czerwiec 2002



Mats Sándor
Dyrektor Techniczny

Wymogi bezpieczeństwa

Wentylatory Kanalfäkt nie są produktami gotowymi do użycia i mogą być uruchamiane wyłącznie po zainstalowaniu w urządzeniach lub kanałach wentylacyjnych. Wentylatory należy zainstalować w ten sposób, aby w trakcie pracy nie istniał dostęp do obracającego się wirnika. Instalacja może być przeprowadzona tylko przez wykwalifikowany personel. Wentylatory nie mogą pracować z powietrzem, w którym obecne są substancje wybuchowe. Wentylatorów nie wolno montować na zewnątrz (nie dotyczy wentylatorów dachowych). Instalacja musi być przeprowadzona w ten sposób, aby zapewnione było spełnienie wymogów bezpieczeństwa i zasad eksploatacji. Urządzenia zabezpieczające (np. zabezpieczenie silnika) muszą posiadać pokrywę ochronną i nie mogą być niesprawne lub odłączone od obwodu. Silnik z zewnętrznym przekładnikiem styku termicznego musi być podłączony do zewnętrznego zabezpieczenia silnika. **UWAGA!** Przed dokonywaniem jakichkolwiek czynności serwisowych należy odłączyć napięcie zasilające (obwody wszystkich biegunów) i upewnić się, że wirnik nie obraca się. **UWAGA!** Ostre krawędzie i narożniki wentylatorów mogą powodować okaleczenia. **UWAGA!** Przy otwieraniu kłapy inspekcyjnej (modele "swing out") należy zachować ostrożność, ponieważ silnik przymocowany do kłapy jest ciężki.

Transport i przechowywanie

Wszystkie wentylatory Systemair posiadają fabryczne opakowanie przystosowane do warunków normalnego transportu. Do transportu wentylatorów należy używać odpowiednich urządzeń. Wentylatory nie posiadają uchwytów do podnoszenia. (Modele KD posiadają wsporniki, które mogą być użyte do podnoszenia). **UWAGA!** Nie podnoś wentylatorów trzymając za kable podłączeniowe, skrzynkę elektryczną, wirnik lub stożek wlotowy do wirnika. Sprawdź czy opakowanie wentylatora nie jest uszkodzone. Przed montażem wentylatory należy magazynować w suchym i niezakurzonym pomieszczeniu. Okres przechowywania nie powinien przekraczać 1 roku.

Montaż

Instalacja, podłączenie elektryczne i odbiór mogą być wykonywane tylko przez wykwalifikowany i autoryzowany personel zgodnie z odpowiednimi wymogami. Podłączenie elektryczne należy wykonać zgodnie ze schematami okablowania. Wszystkie wentylatory z silnikiem 3-fazowym przygotowane są fabrycznie do podłączenia 400 V 3~. **UWAGA!** Nie można używać metalowych dławików przy plastikowych skrzynkach podłączeniowych. Wentylatory wyposażone w styki termiczne z zewnętrznym wyprowadzeniem muszą być zawsze podłączone do zewnętrznego zabezpieczenia silnika. Zainstaluj wentylator zgodnie z kierunkiem przepływu powietrza (patrz na strzałkę wskazującą kierunek obrotów wirnika). Wentylator musi być zamontowany w ten sposób, aby wibracja nie przenosiła się na kanały wentylacyjne lub konstrukcję mocującą wentylator. Małe jednostki od TLP125 do TLP200 mogą być instalowane w przestrzeni sufitów podwieszanych pokrywą serwisową do dołu. W tym celu nagrzewnica elektryczna musi być obrócona tak, aby pokrywa skrzynki przyłączeniowej (zawierającej zabezpieczenie termiczne) znajdowała się w górze lub z boku.

Uwaga: Jednostki TLP 315 nie mogą być instalowane pokrywą serwisową do dołu. Upewnij się, czy umocowanie wentylatora jest odpowiednio zabezpieczone. Wentylator należy montować w miejscach, w których czynności serwisowe i przegląd można dokonywać w prosty i bezpieczny sposób. Rozchodzenie się hałasu można zapobiec instalując tłumiki akustyczne (wyposażenie dodatkowe).

Warunki pracy

Wentylatorów nie wolno używać do pracy z powietrzem, w którym znajdują się substancje wybuchowe. Częstotliwość wyłączenia:

Silnik wentylatora przystosowany jest do pracy ciągłej – S1. Układ sterowania nie może powodować zbyt dużej częstotliwości kolejnych włączeń i wyłączeń silnika! Przy stosowaniu regulacji obrotów za pomocą przetwornika częstotliwości napięcie szczytowe na zaciskach silnika nie może przekraczać 1000 V a przyrosty napięcia 500 V/ms. Jeśli prąd upływowy przekracza 3,5 mA należy wykonać uziemienie zgodnie z DIN VDE 0160/5,88, Art. 6.5.2.1. Przy stosowaniu długiego przewodu zasilającego silnik należy stosować filtr wyjściowy pomiędzy przetwornikiem częstotliwości a silnikiem.

Rozruch

Przed pierwszym rozruchem należy skontrolować: Poprawność wykonania podłączeń elektrycznych. Czy kabel zabezpieczający jest podłączony. Poprawność zainstalowania zabezpieczenia silnika. Poprawność zainstalowania urządzeń zabezpieczających. Czy materiały montażowe i narzędzia zostały usunięte z obudowy wentylatora. Przy pierwszym rozruchu należy skontrolować: Czy parametry sieci elektrycznej odpowiadają wartościom podanym na tabliczce znamionowej: Maks. napięcie +6%, - 10% zgodnie z IEC 38. Prąd znamionowy nie może być przekroczony o więcej niż 5% przy napięciu znamionowym. **UWAGA!** Przy regulacji obrotów poprzez obniżenie napięcia zasilającego, prąd silnika może przekroczyć prąd znamionowy przy niższych napięciach. W takich przypadkach uzwojenie silnika jest chronione stykiem termicznym. Czy przyrost ciśnienia statycznego jest większy od minimalnego dopuszczalnego. Czy zabezpieczenie silnika działa prawidłowo. Czy kierunek obrotów wirnika jest zgodny ze strzałką wskazującą (3~). Czy nie występują nienaturalne hałasy.

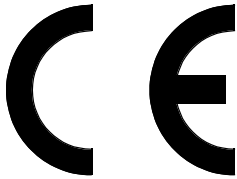
Eksploatacja, przeglądy serwisowe i naprawy

Przed dokonywaniem czynności eksploatacyjnych, serwisowych lub naprawy należy upewnić się czy: Odłączone jest napięcie zasilające (obwody wszystkich biegunów). Wirnik przestał się obracać! Znasz środki bezpieczeństwa. Wentylator należy czyścić regularnie, przynajmniej raz w roku. Łożyska wentylatora są bezobsługowe i powinny być wymieniane tylko w razie zniszczenia.

Do czyszczenia wentylatora nie wolno używać urządzeń wysokociśnieniowych (sprężone powietrze). Upewnij się, czy obciążenia wyważające wirnik znajdują się na swoim miejscu a wirnik nie jest odkształcony. Zwróć uwagę czy pracy wentylatora nie towarzyszą nienaturalne dźwięki. Sprawdź czy wirnik nie jest zablokowany oraz czy zabezpieczenie silnika nie jest zwolnione. W razie, gdy wentylator nie wystartuje po dokonaniu powyższych czynności skontaktuj się z dostawcą.

Fabricante

Os nossos produtos são fabricados respeitando as normas e regulamentos Standard aplicáveis.



Systemair AB
Industrivägen 3
SE 739 30 Skinnskatteberg
Szwecja
Biuro : +46 222 440 00
Fax : +46 222 440 99

O fabricante confirma por este meio que os produtos a seguir indicados:

Ventiladores para condutas circulares
K*, KV*, KVK*, KVKE*, KD*, KVKF*, KVO*

Ventiladores para condutas rectangulares
KE, KT, RS, RSI, KDRE, KDRD, RS30-15/RS40-20*

Ventiladores centrifugos
CE, CT, CKS, CE140/S/M/L-125/160*

Ventiladores de telhado
TFER*, TFE, TFD, TOE, TFEQ, TFDQ, TOV, TFE220*

Wall fan
RVF*

Air handling unit
TLP

obedecem às seguintes directivas da Comunidade Europeia:

Declaração de incorporação

Definida pela Directiva da Comunidade Europeia Ref. 89/392/EEC, Anexo II B, válida para maquinaria.

Os aparelhos não devem ser postos em funcionamento sem que tenha sido expressamente declarado que os equipamentos incorporados cumprem com a directiva da Comunidade Europeia para maquinaria.

Normas standard em vigor

EN-204-1

Segurança do Equipamento; Equipamento eléctrico dos Aparelhos. Parte 1: requisitos genéricos.
SS-EN ISO 12100-1:2003.

Segurança do Equipamento; Conceitos básicos princípios genéricos para design.

EN-294

Segurança do Equipamento; Distâncias de segurança a respeitar no manuseamento em zonas de perigo.
NOTA! O cumprimento da norma EN 294 refere-se apenas ao dispositivo de segurança montado, sendo pois o fabricante responsável pela sua aplicação.

Normas standard internacionais em vigor

IEC 34-1

Máquinas eléctricas rotativas; Parte 1: classificação e representação.

Declaração de conformidade da comunidade Europeia

Definida pela Directiva da Comunidade Europeia 73/23/EEC válida para baixa tensão eléctrica.

Normas Standard em Vigor

EN-60 204-1

Segurança do equipamento; equipamento eléctrico dos aparelhos: Parte 1: Requisitos genéricos.

EN 60 034-5

Aparelhos eléctricos rotativos: classificação dos graus de protecção estipulados em função dos componentes do equipamento rotativo.

Documentação técnica detalhada disponível.

Declaração de conformidade da comunidade Europeia

Conforme definido pela Directiva de Compatibilidade Electromagnética da Comunidade Europeia ref. 89/336/EEC.

Estão em vigor as seguintes Normas:

EN 50 082 – Parte 1: 1991

Compatibilidade Electromagnética – Imunidade Genérica standard – Parte 1: Residencial, Comercial e Industria ligeira.

EN 55 014: 1986

Limites e métodos de medição das características das perturbações radioeléctricas dos aparelhos electrodomésticos, ferramentas portáteis e aparelhos eléctricos análogos.

EN 60 555 – Parte 2: 1986

Perturbações produzidas nas redes de alimentação pelos aparelhos electrodomésticos e equipamentos análogos. 2a Parte Harmónicas.

EN 60 555– Parte 3: 1986 e Emenda A1 a norma 60 555-3: 1991

Perturbações produzidas nas redes de alimentação pelos aparelhos electrodomésticos e equipamentos análogos. 3a Parte Flutuações de tensão.

Skinnskatteberg, 2000-09-18



Mats Sándor
Chefe de serviços técnicos

Segurança

- Os Ventiladores Kanalfläkt não são equipamentos prontos a usar. Ficarão apenas operacionais depois de instalados em máquinas, sistemas de condutas ou se for garantida uma operação segura através de uma rede de protecção (EN-294).
- A instalação deve ser efectuada de modo a que não seja possível o contacto directo com as partes móveis.
- A instalação deve ser realizada por pessoal autorizado.
- Os Ventiladores não devem ser utilizados em atmosferas explosivas ou ligados a condutas de combustão.
- Os Ventiladores não devem ser instalados ao ar livre (com excepção dos Ventiladores de telhado).
- Os Ventiladores devem ser instalados de modo a serem garantidos o seu funcionamento e manutenção. Os equipamentos de segurança tais como protecção de motor, rede de protecção etc. não devem ser desmontados, cercados ou tornados inoperacionais.
- Os Ventiladores com relés de contacto exteriores devem ser ligados à protecção exterior do motor.
- Atenção! Antes de efectuar qualquer reparação ou manutenção desligue a energia (Disjuntor Geral) e assegure-se de que a turbina se imobilizou.
- Atenção! Os Ventiladores possuem arestas afiadas e cantos aguçados que podem causar ferimentos.
- Atenção! Seja cuidadoso ao abrir as zonas de acesso do Ventilador pois este e o motor reunidos são bastante pesados.

Transporte e Armazenagem

- Todos os Ventiladores Kanalfläkt são devidamente embalados em fabrica de modo a suportarem um transporte em condições normais.
- Nas operações de carga e descarga utilize meios de elevação adequados de modo a evitar danos pessoais e materiais.
- Os Ventiladores não possuem apoios para elevação. Excepção para os modelos KD que possuem apoios laterais do motor os quais podem ser utilizados para esse fim.
- Atenção! Não içar os Ventiladores pelo cabo de ligação, pela caixa de ventilação, turbina ou pela boca.
- Evite pancadas ou choques.
- Esteja atento para qualquer dano na embalagem ou no próprio Ventilador.
- Os Ventiladores devem ser armazenados numa zona seca e protegida da intempérie e do pó até à sua instalação final.
- Evitar períodos de armazenagem excessivos. (Recomenda-se um ano, no máximo).

Instalação

- A instalação, ligação eléctrica e testes só poderão ser realizados por pessoal autorizado e em concordância com o requerido pelo tipo de instalação.
- A ligação de energia eléctrica deve ser feita de acordo com esquema eléctrico existente na caixa terminal, marcas nos blocos terminais ou no cabo.
- Todos os Ventiladores trifásicos saem de fábrica equipados com uma ligação de 400V (3~).
- Atenção! Não utilizar acessórios metálicos de compressão nas caixas com terminais plásticos.
- Utilizar um bujão postiço para os acessórios de compressão do buçim.
- Ventiladores com contactos térmicos com fios exteriores devem ser sempre ligados à protecção exterior do motor.
- Instale o Ventilador na direcção do fluxo de ar (veja a seta indicadora do sentido da rotação).
- O Ventilador deve ser instalado de forma a que as vibrações não se transmitam às condutas ou às estruturas do prédio. (Estão disponíveis acessórios, tais como abraçadeiras e difusores).
- Assegure-se de que a colocação do ventilador está bem firme e estável.
- Os Ventiladores devem ser instalados de forma a que as operações de reparação e manutenção possam ser efectuadas de forma fácil e segura.

- Os ruídos incómodos podem ser evitados mediante a instalação de um silenciador (Acessório também disponível).

Condições de funcionamento

- Não colocar o Ventilador em funcionamento em atmosferas explosivas.
- Frequência de interrupção:
 - O Ventilador está concebido para funcionamento contínuo S1.
 - Devem ser evitadas interrupções excessivas.
- Quando utilizar variador de velocidades com inversor de frequência note que os picos de voltagem nos terminais do motor devem ser inferiores a 1000V e que a taxa de elevação da voltagem deve ser menor que 500V/μs (IEC 34-17). Se a perca operacional de corrente exceder 3.5 mA deve ser realizada uma ligação à terra de acordo com a norma DIN VDE 0160/5.88, Artigo 6.5.2.1.
- Quando utilizar o cabo principal - de grandes dimensões - do motor instale um filtro de saída entre o inversor de frequência e o motor.
- Problemas de ruído podem ser eliminados mediante a utilização de um silenciador.

Funcionamento

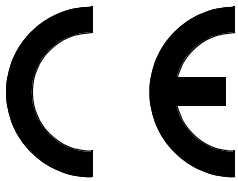
- Antes de ligar o equipamento pela primeira vez, verifique:
 - Se a ligação eléctrica está completa.
 - Se o fio condutor de protecção foi ligado.
 - Se a protecção do motor está instalada.
 - Se o sistema de segurança está operacional (Grelha de protecção).
 - Se os restantes materiais de instalação e outros materiais estranhos foram removidos da caixa de acondicionamento.
- Ao ligar o aparelho certifique-se ainda do seguinte: Que os elementos de ligação à energia correspondem às especificações da placa identificadora do aparelho:
 - Voltagem Máxima +6%, -10% de acordo com a norma IEC 38. A frequência da corrente não deve exceder em mais de 5% a tenção nominal. Atenção! Quando se regula a velocidade do Ventilador, reduzindo a voltagem, a corrente do motor pode exceder, a um nível inferior, a corrente nominal. Neste caso as bobinas do motor estão protegidas por térmico.
- Devem ser observadas:
 - Descida mínima da pressão estática
 - Se a protecção do motor está operacional.
 - Se a direcção da rotação corresponde à indicada na seta da direcção de rotação (Trifásico).
 - Se o funcionamento se processa com suavidade, sem ruídos anormais.

Manutenção, assistência e reparação

- Antes de efectuar qualquer destas operações verifique o seguinte:
 - Que a corrente de alimentação está interrompida (Todos os polos eléctricos desactivados).
 - Que a turbina do Ventilador está completamente imobilizada.
 - Respeite as regras de segurança pessoal.
- A limpeza do Ventilador deve ser efectuada, se necessária. A ocorrer pelo menos uma vez por ano de modo a prevenir qualquer desequilíbrio e danos desnecessários nos rolamentos.
- Os rolamentos não possuem manutenção. A substituir quando danificados.
- Não utilizar jactos de limpeza a alta pressão na limpeza do Ventilador. Certificar que os pesos de compensação da turbina não se deslocaram e que esta não está deformada. Registe os ruídos anormais no funcionamento!
- Assegure-se que a turbina não está impedida ou a protecção do motor travada. Se o Ventilador não arrancar, apesar do térmico estar operacional, contacte o fabricante.

Produttore:

I nostri prodotti sono prodotti in accordo con gli standard e le norme internazionali di produzione.



Systemair AB
Industrivägen 3
SE 739 30 Skinnskatteberg
Szwecja
Biuro : +46 222 440 00
Fax : +46 222 440 99

Il produttore sopradefinito, dichiara che i seguenti prodotti:
Ventilatori da canale, circolari:

K*, KV*, KVK*, KVKE*, KD*, KVKF*, KVO*

Ventilatori da canale, rettangolari:

KE, KT, RS, RSI, KDRE, KDRD, RS30-15/RS40-20*

Ventilatori Centrifughi:

CE, CT, CKS, CE140/S/M/L-125/160*

Torrini d'estrazione da tetto:

TFER*, TFE, TFD, TOE, TFEQ, TFDQ, TOV, TFE220*

Wall fan

RVF

Air handling unit

TLP

soddisfano le seguenti direttive Europee:

Dichiarazione di contenuto:

così come definito nella Direttiva Macchine II ediz.

83/392/EEC, allegato II B:

N.B. tutti i codici dei prodotti venduti in Italia sono preceduti da una sigla KV-

(esempio: ventilatore K 125 M sarà KV-K 125 M)

Queste apparecchiature non devono essere messe in funzione finché la macchina o il sistema in cui sono state inserite non è stata dichiarata/o a norma in base alla Direttiva Macchine.

Le seguenti normative sono state rispettate:

EN 60 204-1

Sicurezza delle apparecchiature; componenti elettrici utilizzati; parte 1 requisiti generici
SS-EN ISO 12100-1:2003.

Sicurezza delle apparecchiature; concetti di base; principi generali per la progettazione.

EN 294

Sicurezza delle apparecchiature; distanze di sicurezza per prevenire zone pericolose raggiungibili dalle parti superiori.
Nota: il rispetto della normativa EN 294 è soddisfatto solo in quanto viene collegato un dispositivo di sicurezza; operazione che rimane di competenza dell'installatore dell'impianto completo e che come tale è responsabile di questa parte della norma.

Le seguenti normative internazionali sono state rispettate:

IEC 34-1

Macchine elettriche rotanti; parte 1: rilevazione delle prestazioni

CE Dichiarazione di Conformità:

così come definito nella Direttiva Europea

73/23/EEC per la macchine a bassa tensione:

N.B. tutti i codici dei prodotti venduti in Italia sono preceduti da una sigla KV- (esempio: ventilatore K 125 M sarà KV-K 125 M)

Le seguenti normative sono state rispettate:

EN 60 204-1

Sicurezza delle apparecchiature; componenti elettrici utilizzati; parte 1 requisiti generici

EN 60 034-5

Macchinari elettrici rotanti; parte 5: classificazione dei gradi di protezione assicurati degli involucri per le macchine con elementi rotanti

E' disponibile la documentazione tecnica completa.

CE Dichiarazione di Conformità:

così come definito nella Direttiva Europea di Compatibilità

Elettromagnetica: 89/336/EEC.

Le seguenti normative sono state rispettate:

EN 50 082 parte 1: 1992

Compatibilità elettromagnetica, Standard generici di sicurezza, Parte 1: Industria elettrica, applicazioni residenziali e commerciali.

EN 55 014: 1993

Interferenze Radio, Limiti e metodi di misurazione dei disturbi radio di apparecchiature con motori elettrici per utilizzo civile ed apparecchiature simili.

EN 60 555 parte 2: 1987

Disturbi negli impianti di distribuzione causati da apparecchi elettrici di uso civile ed apparecchiature simili Parte 2: Analisi delle armoniche.

EN 60 555 parte 3: 1987 ed EN 60 555 parte

3/A1: 1991

Disturbi negli impianti di distribuzione causati da apparecchi elettrici di uso civile ed apparecchiature simili – Fluttuazione di tensione.

E' disponibile la documentazione tecnica completa.

Skinnskatteberg, 2000-09-18



Mats Sándor

Responsabile tecnico

Sicurezza

- I ventilatori Kanalfläkt non sono pronti per l'utilizzo, devono essere messi in funzione dopo il montaggio all'interno di macchine o condotti; in caso contrario la sicurezza di impiego dovrà essere assicurata dalla presenza di una griglia di protezione (SS-EN-294)
- L'installazione deve essere effettuata in modo da rendere impossibile il contatto diretto con le parti in movimento.
- L'installazione deve essere effettuata solo da personale autorizzato.
- I ventilatori non devono essere impiegati in atmosfera esplosiva o essere collegati a canne fumarie.
- I ventilatori non devono essere installati all'esterno (eccezione fatta per i torrioni da tetto)
- I ventilatori dovranno essere installati in modo che le operazioni di sicurezza e di manutenzione siano possibili senza problemi. Le apparecchiature di sicurezza (protezione del motore, griglia di protezione per il contatto, ecc.) non devono essere rimosse, manomesse o rese inutilizzabili.
- I ventilatori con relè di connessione al motore esterni dovranno essere collegati ad una protezione esterna al motore
- N.B.! Prima di effettuare revisioni o manutenzioni, assicurarsi che l'apparecchio sia scollegato dalla rete (interruttore di circuito) ed assicurarsi che la girante sia ferma.
- N.B.! I ventilatori hanno lati ed angoli acuminati che possono causare ferite.
- N.B.! Prestare attenzione nell'aprire i portelli di servizio (modelli swing-out), il ventilatore ed il motore assemblati sul portello sono relativamente pesanti.

Trasporto e stoccaggio

- Tutti i ventilatori Kanalfläkt sono imballati in fabbrica per sopportare le normali condizioni di trasporto.
- Nel maneggiare i materiali utilizzare adeguate attrezzature per il sollevamento per evitare danni sia al ventilatore che al personale.
- I ventilatori non sono dotati di agganci specifici per il sollevamento (i ventilatori serie KD hanno delle staffe sul motore che possono essere usate per il sollevamento).
- N.B.! Non utilizzare, per sollevare i ventilatori i cavi di connessione, le morsettiere, la girante o il boccaglio.
- Evitare colpi o danneggiamenti durante il carico.
- Prestare attenzione ad eventuali danneggiamenti all'imballaggio dei ventilatori.
- I ventilatori devono essere immagazzinati in un'area asciutta, protetta dalle intemperie e dalla polvere fino all'installazione finale.
- Evitare periodi di stoccaggio eccessivamente lunghi (noi raccomandiamo un massimo di un anno).

Installazione

- L'installazione, i collegamenti elettrici e la messa in marcia dovranno essere effettuate soltanto da personale autorizzato e rispettando le specifiche di installazione.
- Il collegamento elettrico dovrà essere effettuato in accordo con il diagramma indicato sui terminali e/o con le indicazioni sui morsetti od i fili di collegamento.
- Tutti i ventilatori trifase vengono consegnati dalla fabbrica con connessione 400V 3~ a stella
- N.B. non usare pressafilo metallici sui terminali in plastica!
- I ventilatori con contatti termici a terminali esterni dovranno sempre essere connessi ad un relè di protezione esterno al motore.
- Montare il ventilatore nel senso del flusso dell'aria (vedere le frecce indicanti il senso di rotazione)
- Il ventilatore dovrà essere installato in modo che le vibrazioni non vengano trasmesse al sistema di condotti o all'edificio (sono disponibili accessori adatti, quali morsetti antivibranti e diffusori.)
- Assicurarsi che il ventilatore sia installato in modo stabile e sicuro.

- Il ventilatore dovrà essere installato in modo tale da rendere possibili le operazioni di controllo e manutenzione in modo facile e sicuro.
- E' possibile ridurre la rumorosità di funzionamento di ogni ventilatore installando silenzianti appositamente studiati.

Condizioni di funzionamento

- Non usare i ventilatori in atmosfere esplosive.
- Frequenza di accensione:
 - i ventilatori sono progettati per un funzionamento continuo;
 - non è possibile sottodimensionare i sistemi di accensione e di protezione.
- Se si utilizza un regolatore di velocità a variatore di frequenza bisogna accertarsi che la massima tensione ai terminali del motore deve essere meno di 1000 V e l'incremento massimo della tensione deve essere inferiore ai 500V/ms (IEC34-17). Accertarsi sempre della corretta messa a terra dell'apparecchio.
- Nel caso il cavo di connessione al motore sia molto lungo, inserire un filtro antidisturbi tra il regolatore di velocità ed il motore.
- I problemi di rumore possono essere eliminati con l'impiego di un silenziatore.

Funzionamento

Prima di mettere in funzione il ventilatore controllare che:

- Tutte le connessioni elettriche siano eseguite correttamente
- Non ci siano fili elettrici non isolati.
- Il termocontatto sia collegato.
- I dispositivi di sicurezza siano tutti installati (griglie di protezione).
- Non ci siano residui dei materiali usati per l'installazione nel ventilatore.

Al momento di mettere in funzione il ventilatore controllare che:

- Tutte le caratteristiche elettriche del ventilatore, riportate sulla targhetta, siano conformi alla linea elettrica usata per la connessione.
- Massimo scarto di tensione: +6% -10% secondo IEC 38.
- La protezione del motore (relè!) sia collegata e funzionante.
- Il senso di rotazione deve corrispondere a quello indicato dalla freccia posta sul ventilatore (motori trifase).

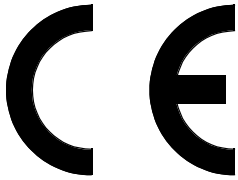
Manutenzione, servizi e riparazioni:

Prima di qualsiasi intervento, assicurarsi che:

- La linea elettrica sia disconnessa.
- La girante del ventilatore sia completamente ferma
- Siano rispettate tutte le precauzioni di sicurezza.
- La girante del ventilatore dovrebbe essere pulita quando necessario ed almeno una volta all'anno per evitare sbilanciamenti e danneggiamenti.
- I cuscinetti dei ventilatori solo del tipo "senza manutenzione", per cui dovrebbero essere sostituiti solo se danneggiati.
- Non usare un getto ad alta pressione (getto vapore) per pulire il ventilatore. Assicurarsi non vengano rimossi i pesi che bilanciano la girante e che non vengano piegate le pale della girante.
- Prestare attenzione ad eventuali rumori successivi alla pulizia.
- Controllare sempre che la girante non sia bloccata, che il relè di protezione sia "armato". Nel caso il ventilatore non ripartisse dopo il controllo, contattate l'ufficio tecnico del nostro distributore.

Producator

Produsele noastre sunt fabricate in conformitate cu standardele si regulamentele internationale in vigoare.



Systemair AB
Industrivägen 3
SE-739 30 Skinnskatteberg
SWEDEN
Telefon: +46 222 440 00
Fax: +46 222 440 99

Producatorul confirma ca urmatoarele produse:

Ventilatoare de tubulatura circulara
K*, KV*, KVK*, KVKE*, KD, KVKF*, KVO*

Ventilatoare de tubulatura rectangulara
KE, KT, RS, RSI, KDRE, KDRD, RS30-15/RS40-20*

Ventilatoare centrifugale
CE, CT, CKS, CE140/S/M/L-125/160*

Ventilatoare de acoperis
TFER*, TFE, TFD, TOE, TFEQ, TFDQ, TOV, TFE220*

Ventilatoare de perete
RVF*

Centrale de tratare aer
TLP

Sunt in conformitate cu directivele CE:

Declaratia de conformitate CE

Asa cum este definita prin Directiva CE pentru echipamente 98/37/EEC, Anexa II A. Ventilatoare pentru sisteme de ventilatie a aerului din atmosfere fara pericol de explozie. *Aceste echipamente nu trebuie puse in functiune inainte de citirea cu atentie a instructiunilor de montaj si siguranta in exploatare.*

Urmatoarele standarde sunt in vigoare:

EN 60 034-1 Utilaje electrice rotative; Valori nominale si performante

EN 60 204-1
Siguranta utilajelor; echiparea electrica a utilajelor; cerinte generale

SS-EN ISO 12100-1:2003.
Siguranta utilajelor; concepte de baza, principii generale pentru proiectare

EN 294
Siguranta utilajelor, distante de siguranta pentru prevenirea zonelor periculoase atinse de piesele situate in partile superioare
Remarca: EN 294 se ia in considerare numai pentru produsele la care dispozitivul de siguranta face parte din furnitura.

Declaratia de Conformitate CE

Asa cum este definita prin Directiva CE pentru joasa tensiune 73/23/EEC si 93/68/EEC

Urmatoarele standarde sunt in vigoare:

EN 60 204-1
Siguranta utilajelor; echiparea electrica a utilajelor; cerinte generale.

EN 60 034-5
Utilaje electrice rotative; partea a 5-a: Clasificarea protectiilor utilajelor electrice.

EN 60 335-1 (valabil pentru articolele marcate cu *)
Produse pentru uz domestic sau similar – cerinte generale pentru siguranta

EN 60 335-2-80 (valabil pentru articolele marcate cu *)
Electric domestic products and similar – safety-general part 2: Special requirements regarding fans.
Produse pentru uz domestic sau similar – siguranta partea a 2-a : Cerinte speciale privind ventilatoarele
EN 50 106 Produse pentru uz domestic sau similar.
Siguranta. Instructiuni pentru controlul fabricatiei.
Remarca : EN 50 106 se ia in considerare numai pentru produsele cu retea interna.

Declaratia de Conformitate CE

Asa cum este definita prin Directivele CE pentru compatibilitate electromagnetica(EMC) 89/336/EEC, 92/31/EEC and 93/68/EEC

Urmatoarele standarde sunt in vigoare:

EN 61000-6-3: Compatibilitatea electromagnetica – Imunitatea generica – Emisia-Partea 1: Cerinte generale pentru echipamente din locuinte, birouri, magazine si medii similare.
EN 61000-6-2 Compatibilitatea electromagnetica (EMC) partea 6-2 : Cerinte generale- Imunitatea aplicatiilor din mediile industriale

Documentatia tehnica detaliata este disponibila.

Skinnskatteberg, 26 Iunie 2002



Mats Sándor
Director Tehnic

Informatii pentru siguranta

Toate ventilatoarele sunt concepute pentru vehicularea aerului in sisteme de tratare a aerului.

Acestea se vor folosi integrate intr-un echipament complex, intr-o tubulatura sau montate cu grila de protectie. (SS-EN 294). Nici o parte in miscare nu va fi accesibila dupa instalare. Ventilatoarele nu se vor folosi in medii necontrolate sau pentru evacuarea fumului.

Ventilatoarele nu se vor instala in exterior (cu exceptia ventilatoarelor de acoperis). Accesoriile pentru siguranta (de exemplu : protectia motorului, grila de siguranta) nu vor fi demontate, scurt-circuitate sau deconectate.

ATENTIE : Inaintea executarii operatiilor de service sau intretinere, intrerupeti alimentarea electrica si asigurati-va ca elicea ventilatorului s-a oprit.

ATENTIE: Ventilatoarele pot avea muchii taioase si colturi care pot provoca ranirea.

ATENTIE: Fiti atenti la deschiderea trapelor de vizitare ale ventilatoarelor intrucat ansamblul motor este relativ greu.

Transport si depozitare

Toate ventilatoarele sunt impachetate in fabrica pentru transport si manipulare normala. Pentru manipularea produselor folositi echipamente corespunzatoare de ridicare pentru evitarea deteriorarii ventilatoarelor si accidentarii personalului. Nu manipulati ventilatoarele prin intermediul cablului de alimentare, cutiei de conectare sau a elicei. Evitati socurile. Depozitati ventilatoarele in incaperi uscate si curate.

Instalatie

Incepeti prin a citi informatiile pentru siguranta. Instalarea, conectarea electrica si punerea in functiune vor fi executate numai de catre personal autorizat si in conformitate cu reglementarile in vigoare. Conectarea electrica va fi efectuata in conformitate cu diagrama electrica si marcajele din cutia de conectare sau de pe cablu.

ATENTIE: Ventilatoarele cu protectie termica incorporata (TK) trebuie conectate intotdeauna in circuitul de comanda al ventilatorului.

Montati ventilatorul cu refularea aerului in directia sagetii marcata pe acesta.

Ventilatorul va fi instalat astfel incat vibratiile sa nu se transmita tubulaturii sau cladirii. (Sunt disponibile accesori anti-vibratii).

Asigurati-va ca ansamblul ventilator este fixat corespunzator si stabil. Ventilatorul poate fi montat in orice pozitie daca nu exista alte precizari.

Variantele de dimensiuni reduce din gama TLP (de la 125 la 200) pot fi montate invers in plaoane false. In acest caz, bateria trebuie rotita astfel incat cutia de conectare cu protectie termica sa fie pozitionata in partea superioara sau laterala.

NB Modelul TLP 315 nu poate fi montat invers. Ventilatoarele trebuie montate astfel incat operatiile de service si intretinere sa poata fi facute usor si in siguranta. Zgomotul neplacut poate fi inlaturat prin instalarea unui atenuator de zgomot (disponibil ca accesoriu).

Pentru reglarea frecventei trebuie prevazut un filtru multipolar sinusoidal intre motor si convertizorul de frecventa. Ventilatoarele sunt concepute pentru functionare continua in gama de temperaturi indicata.

Functionarea

Inainte de punerea in functiune verificati urmatoarele:

- conectarea electrica este realizata corespunzator;
- conductorul de protectie este legat;
- protectia motorului este instalata;
- accesoriile de siguranta sunt montate;
- eventualele materiale si obiecte straine sunt evacuate din carcasa

La punerea in functiune verificati urmatoarele:

- datele de conectare corespund specificatiilor de pe eticheta. Tensiunea de alimentare are o abatere maxima de +6%,-10% din valoarea nominala, conform IEC 38. Curentul absorbit este cu maxim 5% mai mare decat curentul nominal la tensiune nominala. ATENTIE : La reglarea turatiei prin reducerea tensiunii, curentul absorbit de motor poate depasi curentul nominal la o tensiune redusa. In acest caz bobinajul motorului trebuie protejat printr-un contact termic.
- protectia motorului este functionala. Directia de rotatie la motoarele trifazice trebuie sa corespunda sensului sagetii desenata pe ventilator.
- functionarea lina a motorului (fara zgomote anormale)

Operatiile de intretinere si service

Inainte de inceperea operatiilor de intretinere si service asigurati-va ca:

- alimentarea electrica este intrerupta (toti polii circuitului de intrerupere)
- elicea ventilatorului este oprita
- personalul si-a insusit normele de protectia muncii

Ventilatorul va fi curatat ori de cite ori este necesar, dar cel putin o data pe an pentru evitarea dezechilibrarii si uzarii lagarelor. Montarea unui filtru in amonte va mari intervalul dintre curatari. In acest caz fiind recomandat si utilizarea unui presostat de control colmatare.

Pentru curatarea ventilatorului nu utilizati dispozitive de inalta presiune sau jet cu aburi. Asigurati-va ca greutatea pentru echilibrarea elicei ventilatorului nu sunt mutate sau ca ventilatorul nu este deformat in timpul operatiunilor de service si intretinere.

Verificati daca exista zgomote anormale in functionare.

Resetarea contactelor termice

Contactele termice automate se reseteaza singure dupa racirea motorului (TW).

Conacatele termice manuale (TB) se reseteaza prin apasarea unui buton de reset situat pe motor(uzual pe partea de evacuare a motorului).

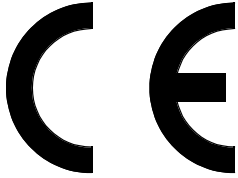
Contactele termice manuale (SP1) se reseteaza prin deconectarea retelei timp de 10-60 minute.

Ventilatoarele cu conductori externi pentru contactele termice (TK) se reseteaza din protectia externa a motorului.

Asigurati-va ca motorul nu este blocat si ca protectia motorului nu este declansata inainte de contactarea furnizorului.

Fabricante

Nuestros productos son fabricados en cumplimiento con los estándares internacionales de seguridad y regulaciones



Systemair AB
Industrivägen 3
739 30 Skinnskatteberg
Suecia
Tel. +46 (0) 222-440 00
Fax +46 (0) 222-440 99

El fabricante, con la presente, confirma que los siguientes productos:

Ventiladores de conducto, conducto circular
K*, KV*, KVK*, KVK*, KD, KVKF*, KVO*

Ventiladores de conducto, conducto rectangular
KE, KT, RS, RSI, KDRE, KDRD, RS30-15/RS40-20*

Ventiladores centrífugos
CE, CT, CKS, CE140/S/M/L-125/160*

Ventiladores de tejado
TFER*, TFE, TFD, TOE, TFEQ, TFDQ, TOV, TFE220*
Ventiladores murales

RVF*

Difusores de ventilación
TLP

Cumplen con las siguientes normativas CE.

Declaración de Conformidad CE

Según se define por la directiva de Maquinaria CE 98/37 EEC, Anexo IIA. Ventiladores para uso en sistemas de tratamiento de aire en ambientes sin peligro de explosión. Esta maquinaria no debe ser puesta en marcha hasta que las instrucciones de montaje e información de seguridad sean leídas. Los siguientes estándares armonizados son de aplicación:

Estándares armonizados:

EN 60 034-1
Maquinaria eléctrica rotativa; regímenes y funcionamientos
EN 60 204-1

Seguridad de maquinaria; equipamiento eléctrico de máquinas; requisitos generales
SS-EN ISO 12100-1:2003.

Seguridad de maquinaria; conceptos básicos, principios generales de diseño
EN 294

Seguridad de maquinaria; distancias de seguridad para prevenir zonas de peligro alcanzables por las extremidades superiores.

Nota: EN 294 sólo se refiere a cuando el dispositivo de seguridad contra contacto adaptado al ventilador es parte del suministro.

Declaración de Conformidad CE

Según se define por las Directivas Europeas de Baja Tensión 73/23/EEC y 93/68/EEC.

Estándares armonizados:

EN 60 204-1
Seguridad de maquinaria; equipamiento eléctrico de máquinas; requisitos generales.
EN 60 034-5
Maquinaria eléctrica rotativa; parte 5: Clasificación de Protección para maquinaria eléctrica.
EN 60 335-1
(para productos marcados *) Aparatos eléctricos domésticos y similares – seguridad- requisitos generales.
EN 60 335-2-80

(para productos marcados *) Aparatos eléctricos domésticos y similares – seguridad- requisitos generales, parte 2: Requisitos especiales aplicable a los ventiladores
EN 50 106

Aparatos eléctricos domésticos y similares – seguridad- instrucciones para el control de fabricación.

Nota: La norma EN 50 106 es de aplicación únicamente a productos de cableado interno.

Declaración de Conformidad CE

Según se define por las directivas EC y EMC 89/336/EEC, 92/31/EEC y 93/68/EEC

Estándares armonizados:

EN 61000-6-3 Compatibilidad electromagnética – inmunidad genérica- emisión – Parte 1: Requisitos generales para equipamiento en hogares, oficinas, tiendas y locales similares.

EN 61000-6-2 Compatibilidad electromagnética (EMC) – Parte 6-2: Requisitos generales- inmunidad de equipos en ambientes industriales.

La documentación técnica completa se encuentra disponible. Skinnskatteberg, 26 de junio, 2002



Mats Sándor
Jefe técnico

Información de Seguridad

Todos los ventiladores están diseñados para el transporte de aire en las unidades de ventilación. Se supone que serán utilizados en las máquinas o sistemas de conductos o tras ser instalados en rejilla de protección para evitar contacto. Los ventiladores no deben ser utilizados en ambientes peligrosos ni ~~deben ser ni deben~~ ser conectados a chimeneas. Los ventiladores no deben instalarse en el exterior, (salvo los ventiladores de tejado). Los accesorios de seguridad (por ejemplo, protección del motor, rejilla de seguridad) no deben ser desmontados, cortocircuitados, ni desconectados. ¡ATENCIÓN! Antes de iniciar el servicio u operaciones de mantenimiento, desconecte la alimentación, (interruptor multipolar) y asegúrese de que el rodete está completamente parado. ¡ATENCIÓN! Los ventiladores pueden tener aspas con los bordes afilados y pueden provocar heridas. ¡ATENCIÓN! Tenga cuidado al abrir la tapa de acceso para efectuar el mantenimiento de las cajas, ya que los ventiladores con el motor instalado en la tapa son relativamente pesados.

Transporte y Almacenaje

Todos los ventiladores de Systemair son empaquetados en la fábrica para soportar la manipulación normal de un transporte. Al manipular el material use elementos de elevación adecuados, con el objetivo de evitar daños a los ventiladores y al personal. ¡ATENCIÓN! No levante los ventiladores sujetándolos por el cable de conexión, la caja de conexión, el rodete o el cono de aspiración. Evite golpes y sacudidas de la carga. Almacene los ventiladores en lugar seco y protegido de las inclemencias y de la suciedad hasta su instalación final.

Instalación

Tenga en cuenta la información sobre la seguridad arriba explicado. La instalación, conexión eléctrica y puesta en marcha sólo pueden ser llevados a cabo por personal autorizado y de acuerdo con requisitos y demandas correspondientes. La conexión eléctrica según el esquema de la caja de bornas, marcado en la regleta de bornes o en los cables. Todos los ventiladores trifásicos son suministrados de fábrica con conexión a 400V -3f. ¡ATENCIÓN! Prescindase de casquillos metálicos de compresión con cajas de bornas de plástico. Ventiladores con termocontactos con cable exterior (TK) deben conectarse siempre a la protección externa del motor. Monte el ventilador en la dirección del flujo de aire (ver la flecha). El ventilador debe ser instalado de forma que las vibraciones no se transmitan a los conductos o a las estructuras de los edificios (accesorios adecuados como abrazaderas (bridas) o difusores están disponibles). Asegúrese de que la fijación del ventilador es firme y estable. El ventilador puede montarse en cualquier posición salvo contradicción. Los tamaños pequeños de TLP también pueden instalarse boca abajo en falso techo. En este caso resulta necesario que la resistencia eléctrica se gire, de modo que la protección integrada contra el sobrecalentamiento siempre esté en posición boca arriba o al lado para funcionamiento correcto. ¡ATENCIÓN! TLP 315 no puede ser montado boca abajo. El ventilador debe montarse de tal manera que el mantenimiento y cuidado se realicen de forma sencilla y segura. El ruido molesto puede evitarse instalando un silenciador (acceso disponible).

Para regulación por frecuencia debe conectarse un filtro senoidal multipolar entre el motor y el variador de frecuencia (versión multipolar: fase-fase, fase-tierra). Los ventiladores están diseñados para uso continuo dentro del rango de temperatura señalado.

Explicación del esquema de conexiones:

Blue = Azul
Black = Negro
Brown = Marrón
Yellow/green = Amarillo/verde
Fan Type = Modelo del ventilador
Diagram = Diagrama

Main swith = Interruptor multipolar
Thyristor (Fan control) = Tiristor (Regulación del ventilador)
Fan = Ventilador
Heat regulator = Control electrónico de temperatura
Heat battery = Resistencia eléctrica
Relay = relé

Funcionamiento

Antes de iniciar el funcionamiento, compruébese lo siguiente:

- Conexión eléctrica adecuadamente terminada
- Conductor de protección conectado
- Protección del motor instalada
- Dispositivos de seguridad en su sitio (rejilla protectora)
- Materiales sobrantes de la instalación y otros se hayan retirado de la carcasa

Cuando se realice la puesta en marcha, obsérvese lo siguiente:

- Datos de conexión corresponden a las especificaciones de la placa de características: Tensión máxima +6%, -10% según IEC 38. La intensidad nominal no debe sobrepasar más del 5% a tensión nominal. ¡ATENCIÓN! Cuando se regule la velocidad por reducción de la tensión, la intensidad del motor puede exceder la intensidad nominal a tensiones inferiores. En este caso las bobinas del motor están protegidas por el termocontacto. Una mínima caída de presión estática debe ser vigilada.
- Protección del motor esté operativa. La dirección de rotación debería corresponder a la flecha de la dirección de giro (trifásico)
- Suavidad del motor en funcionamiento (no ruidos anormales)

Mantenimiento, Servicio y Reparación

Antes del mantenimiento, servicio o reparación asegúrese de:

- Fuente de alimentación está interrumpida (interruptor multipolar)
- Palas del ventilador se encuentran totalmente paradas
- ¡Obsérvese las normas de seguridad personal!

El ventilador debe limpiarse cada vez que sea necesario, como mínimo 1 vez/año para evitar desequilibrios y daños innecesarios en los rodamientos. Un filtro prolongará el intervalo de tiempo entre limpiezas del ventilador (se recomienda incluso instalar una rejilla con filtro). Los rodamientos del ventilador son libres de mantenimiento y sólo deben repararse en caso de daños. No usar un limpiador de presión a de chorro. Asegúrese de que los pesos adicionales de equilibrio de las palas no se desplacen o que las palas se deformen. Préstese atención a ruidos anormales en funcionamiento.

Reinicio de la Conexión Térmica

El dispositivo térmico de disparo automático se reinicia después de que el motor se ha refrigerado (TW). Si es dispositivo manual (TB) el reinicio se realiza usando un objeto punzante y pulsando un botón en el motor (lado de salida del ventilador) o a través de un agujero en la cubierta. El dispositivo manual de disparo (SP1) se reinicia desconectando la alimentación por 10 – 60 minutos.

Ventiladores con cables externos para disparo térmico (TK) se reinician desde la protección externa del motor. Asegúrese de que el ventilador no ha quedado bloqueado o que la protección no se ha disparado. Contactar al proveedor si el motor no arranca después de controlar y / ó reiniciar la protección del motor.

Systemair AB
Industrivägen 3
SE-739 30 Skinnskatteberg
Phone +46 222 440 00
Fax +46 222 440 99
www.systemair.com

202341 27 DECEMBER